

## PLICSMOBILE S81

### Zonnepaneel voor accu-eenheid PLICSMOBILE B81



#### Technische gegevens

Solarmodule	
- Vermogen	20 W
- Maximale leegloopspanning	22 V DC
- Spanning bij maximaal vermogen	17,82 V DC
- Stroom bij maximaal vermogen	1,14 A
- Max. kortsluitstroom	1,27 A
- Afmetingen	662 x 299 x 35 mm (26.1 x 11.8 x 1.3 in)
- Gewicht	2,7 kg (6 lbs)
Beschermingsgraad	IP 65

#### Toelatingen

Zie voor gedetailleerde informatie over de beschikbare toelatingen het betreffende product op onze homepage.

#### Toepassingsgebied

Extern zonnepaneel voor opladen van de externe accu-eenheid PLICSMOBILE B81 voor autarke metingen.

#### Uw voordeel

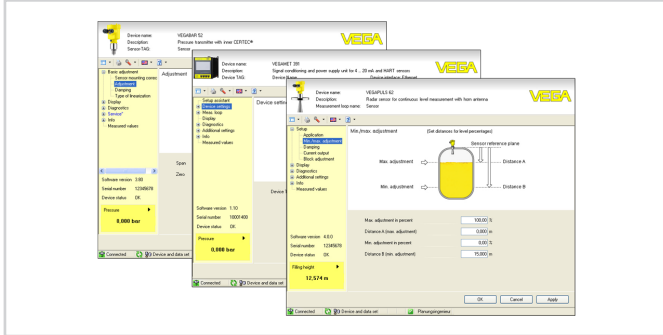
- Economische oplossing voor het autonoom bedrijf van de PLICSMOBILE dankzij automatisch opladen van de accu-eenheid
- Eenvoudige montage dankzij gebruik van standaard zonnepanelen inclusief mastmontagebeugel.

#### Functie

De PLICSMOBILE S81 laadt de accu's van de PLICSMOBILE B81 op. Met de meegeleverde mastbeugel kan het zonnepaneel optimaal op de stand van de zon worden gericht.

### Bediening

Op de PLICSMOBILE S81 zijn bedieningsmogelijkheden aanwezig. De bediening van de PLICSMOBILE T81 vindt plaats via een PC met PACTware en de bijbehorende DTM of via smartphone/tablet met de VEGA Tools-app. De verbinding wordt opgebouwd via de in de PLICSMOBILE T81 geïntegreerde Bluetooth-interface.



### Informatie

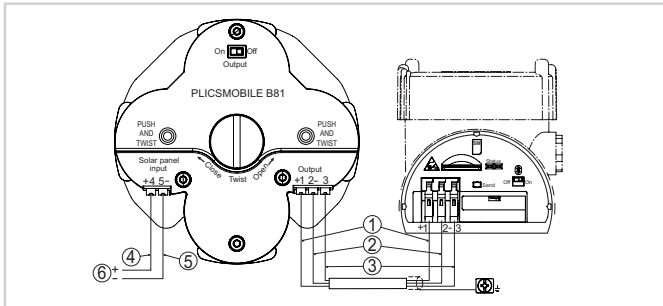
Op onze homepage vindt u aanvullende informatie over het VEGA-productprogramma.

Onder het download-bereik op onze homepage vindt u gratis handleidingen, productinformatie, branchebrochures, toelatingsdocumenten, instrumenttekeningen en veel meer.

### Contact

Uw persoonlijke contactpersoon bij VEGA vindt u op onze homepage [www.vega.com](http://www.vega.com) en onder "Contact".

### Elektrische aansluiting

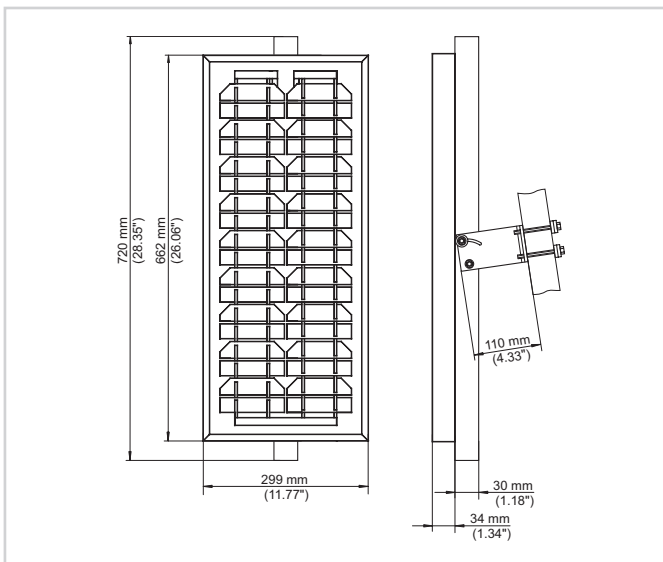


Aansluiting van de accu en het solarpaneel

- 1 Bruine kabel (+) voor instrumentvoeding
- 2 Blauwe kabel (-) voor instrumentvoeding
- 3 Witte kabel voor communicatie PLICSMOBILE T81 - B81
- 4 Bruine kabel (+) voor acculading via solar-paneel
- 5 Blauwe kabel (-) voor acculading via solar-paneel
- 6 Voedingsspanning van solarpaneel

Details over de elektrische aansluiting vindt u in de handleiding van het instrument op onze homepage onder [www.vega.com/downloads](http://www.vega.com/downloads).

### Afmetingen



Afmetingen PLICSMOBILE S81