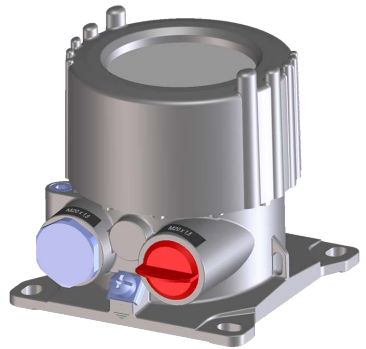




Sicherheitshinweise

VEGADIS 81

Staubexplosionsschutz durch Gehäuse



CE 0044



Document ID: 55131



VEGA

Inhaltsverzeichnis

1	Geltung	4
2	Unterschiedliche Zündschutzarten	4
3	Bedeutende Spezifikation im Typschlüssel	5
4	Allgemeines	5
5	Anwendungsbereich	6
6	Besondere Betriebsbedingungen	6
7	Wichtige Hinweise für die Montage und Wartung	6
8	Sicherer Betrieb	9
9	Potenzialausgleich/Erdung	9
10	Elektrostatische Aufladung (ESD)	9
11	Elektrische Daten	10
12	Thermische Daten	10

Ergänzende Dokumentation:

- Betriebsanleitungen VEGADIS 81
- EU-Baumusterprüfbescheinigung BVS 05 ATEX E 023 (Document ID: 55137)
- EU-Konformitätserklärung (Document ID: 43830)

Redaktionsstand: 2021-06-21

DE	Sicherheitshinweise für den Einsatz in explosionsgefährdeten Bereichen
EN	Safety instructions for the use in hazardous areas
FR	Consignes de sécurité pour une application en atmosphères explosibles
IT	Normative di sicurezza per l'impiego in luoghi con pericolo di esplosione
ES	Instrucciones de seguridad para el empleo en áreas con riesgo de explosión
PT	Normas de segurança para utilização em zonas sujeitas a explosão
NL	Veiligheidsaanwijzingen voor gebruik op plaatsen waar ontploffingsgevaar kan heersen
SV	Säkerhetsanvisningar för användning i explosionsfarliga områden
DA	Sikkerhedsforskrifter til anvendelse i explosionsfarlig atmosfære
FI	Turvallisuusohjeet räjähdysvaarallisissa tiloissa käyttöä varten
EL	Υποδείξεις ασφαλείας για τη χρησιμοποίηση σε περιοχές που υπάρχει κίνδυνος έκρηξης

DE	Die vorliegenden Sicherheitshinweise sind im Download unter www.vega.com standardmäßig in den Sprachen deutsch, englisch, französisch und spanisch verfügbar. Weitere EU-Landes-sprachen stellt VEGA nach Anforderungen zur Verfügung.
EN	These safety instructions are available as a standard feature in the download area under www.vega.com in the languages German, English, French and Spanish. Further EU languages will be made available by VEGA upon request.
FR	Les présentes consignes de sécurité sont disponibles au téléchargement sous www.vega.com en standard en allemand, en anglais, en français et en espagnol. VEGA met à disposition d'autres langues de l'Union Européenne selon les exigences.
ES	Las indicaciones de seguridad presentes están disponibles en la zona de descarga de www.vega.com de forma estándar en los idiomas inglés, francés y español. VEGA pone a disposición otros idiomas de la UE cuando son requeridos.

1 Geltung

Diese Sicherheitshinweise gelten für die Anzeige- und Bedieneinheit VEGADIS 81 der Typenreihen:

- DIS81(*) .AR*****
- DIS81(*) .AH*****
- DIS81(*) .AJ*****

Gemäß der EU-Baumusterprüfbescheinigung BVS 05 ATEX E 023 (Bescheinigungsnummer auf dem Typschild) und für alle Geräte mit dem Sicherheitshinweis 55131.

Die Zündschutzkennzeichnung sowie die zugrundeliegenden Normenstände können aus der EU-Baumusterprüfbescheinigung entnommen werden:

- EN IEC 60079-0: 2018
- EN 60079-31: 2014

Zündschutzkennzeichen:

- II 2D Ex tb IIIC T75°C Db

Die oben genannten Ausführungen besitzen verschiedene Zulassungsgebiete und ggf. zusätzlich zur Zündschutzart "Staubexplosionsschutz durch Gehäuse Ex t" weitere Zulassungen:

VEGADIS	Zulassungsgebiet			Zulassungen		
	ATEX	IECEX	Kombination ¹⁾	Ex t	+ Ex ia	+ Ex db
AR	x			x		
AJ	x			x		x
AH	x			x	x	

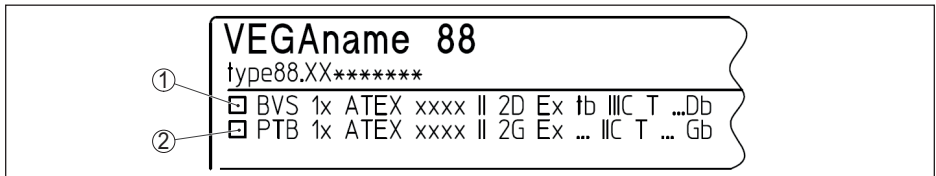
Andere Zündschutzarten, die Zertifizierung für verschiedene Regionen und speziellen Einsatz (z. B. Schiff) sind **nicht** Gegenstand der Beurteilung und Bewertung gemäß der EU-Baumusterprüfbescheinigung BVS 05 ATEX E 023.

Im Folgenden werden alle oben genannten Ausführungen mit VEGADIS 81 bezeichnet. Falls sich Teile dieser Sicherheitshinweise nur auf bestimmte Ausführungen beziehen, so sind diese mit ihrem Typschlüssel explizit genannt.

2 Unterschiedliche Zündschutzarten

Die VEGADIS 81 sind entweder in explosionsfähigen Staubatmosphären oder in explosionsfähigen Gasatmosphären einsetzbar.

Der Betreiber muss vor der Installation die gewählte Zündschutzart festlegen. Die gewählte Zündschutzart ist durch festes Markieren am Identifizierungskennzeichen des Typschildes fest zu legen.



1 Identifizierungskennzeichen: Zündschutzart "Schutz durch Gehäuse Ex t"

2 Identifizierungskennzeichen: Zündschutzart "Druckfeste Kapselung Ex db"

¹⁾ Zulassungsgebiet "Kombination": Kombination der Zulassung Ex ia nach ATEX, IECEX, FM und CSA.

3 Bedeutende Spezifikation im Typschlüssel

VEGADIS 81 model DIS81(*).abcdefghi

Position		Merkmal	Beschreibung
a	Geltungsbereich	A	ATEX / Europa
b	Zulassung	R	II 2D Ex tb IIIC T... Db
		H	II 1G, 2G Ex ia IIC T6...T1 Ga, Gb oder II 2D Ex tb IIIC T... Db
		J	II 2G Ex db IIC T6...T1 Gb oder II 2D Ex tb IIIC T... Db
c	Elektronik	I	Digital (I ² C-Kommunikation)
d	Gehäuse	A	Aluminium
		H	Sonderfarbe Aluminium
		V	Edelstahl (Feinguss)
e	Schutzart	N	IP66/IP68 NEMA 6P (0,2 bar)
f	Kabeleinführung / Anschluss	1	M20 x 1,5 / ohne
		D	M20 x 1,5 / Blindstopfen
		O	M20 x 1,5 / Kabelverschraubung Messing vernickelt (ø 6 ... 12 mm), Ex db + Ex ta
		6	M20 x 1,5 / Kabelverschraubung Messing vernickelt (ø 9 ... 13 mm), für armiertes Kabel, Ex db + Ex ta
		Q	½ NPT / ohne
		N	½ NPT / Blindstopfen
		P	½ NPT / Kabelverschraubung Messing vernickelt (ø 6 ... 12 mm), Ex db + Ex ta
		8	½ NPT / Kabelverschraubung Messing vernickelt (ø 9 ... 13 mm), für armiertes Kabel, Ex db + Ex ta
g	Anzeige-/Bedienmodul PLICSCOM	X	ohne
		A	eingebaut
		K	eingebaut; mit Bluetooth, Magnetstift-Bedienung
		U	eingebaut; mit Bluetooth (USA-Version), Batterie, Magnetstift-Bedienung
h	Montageart	A	Wandmontage bei Aluminium- oder Edelstahlgehäuse
		D	Tragschiene bei Aluminium- oder Edelstahlgehäuse
		E	Rohrmontage (26 ... 60 mm)
i	Zertifikate	X	ohne
		M	mit

4 Allgemeines

Das VEGADIS 81 in Zündschutzart "Staubexplosionsschutz durch Gehäuse Ex t" dient der räumlich



getrennten Skalierung, Parametrierung und Visualisierung von Messwerten

Die VEGADIS 81 sind geeignet für den Einsatz in explosionsfähiger Atmosphäre aller brennbaren Stoffe der Explosionsgruppen IIIA, IIIB und IIIC. Die VEGADIS 81 sind für Anwendungen geeignet, die Betriebsmittel der Kategorie 2D (EPL Db) erfordern.

5 Anwendungsbereich

Kategorie 2D (EPL Db-Betriebsmittel)

Die VEGADIS 81 mit dem mechanischen Befestigungselement werden im explosionsgefährdeten Bereich der Zone 21 errichtet, die ein Betriebsmittel der Kategorie 2D (EPL Db) erfordern.

VEGA Instrument	2D (EPL Db)
Ex Zone 21 	

6 Besondere Betriebsbedingungen

Die nachfolgende Übersicht listet alle besonderen Eigenschaften des VEGADIS 81 auf.

Umgebungstemperatur

Die Details hierzu sind dem Kapitel "*Thermische Daten*" dieser Sicherheitshinweise zu entnehmen.

Schlag- und Reibfunken

Die VEGADIS 81 sind in den Ausführungen, bei denen Leichtmetalle (z. B. Aluminium, Titan, Zirkon) verwendet wird, so zu errichten, dass die Erzeugung von Funken infolge von Schlag- und Reibvorgängen zwischen Leichtmetallen und Stahl ausgeschlossen ist (ausgenommen nicht rostender Stahl, wenn die Anwesenheit von Rostpartikeln ausgeschlossen werden kann).

Nicht geerdete, metallische Teile

Der Widerstandswert zwischen Aluminiumgehäuse und metallischem Messstellenkennzeichnungsschild beträgt $> 10^9$ Ohm.

Die Kapazität des metallischen Messstellenkennzeichnungsschildes wurde wie folgt gemessen:

Messstellenkennzeichnungsschild	Kapazität
45 x 23 mm (Standard)	21 pF
100 x 30 mm	52 pF
73 x 47 mm	61 pF

7 Wichtige Hinweise für die Montage und Wartung

Allgemeine Hinweise

Für die Montage, die elektrische Installation, die Inbetriebnahme und die Wartung des Gerätes müssen folgende Voraussetzungen erfüllt werden:

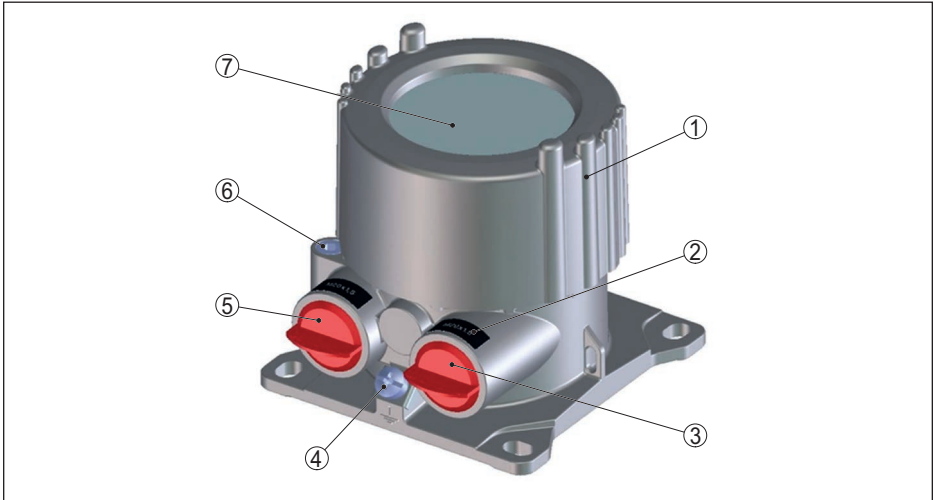
- Das Personal muss über die Qualifikation entsprechend seiner Funktion und Tätigkeit verfügen
- Das Personal muss im Explosionsschutz ausgebildet sein
- Das Personal muss mit den entsprechenden gültigen Vorschriften vertraut sein, z. B. Projektierung und Errichtung entsprechend der IEC/EN 60079-14

- Bei Arbeiten am Gerät (Montage, Installation, Wartung) ist sicherzustellen, dass keine explosionsfähige Atmosphäre vorhanden ist, wenn möglich, Versorgungsstromkreise spannungslos schalten
- Gerät entsprechend den Herstellerangaben, der EU-Baumusterprüfbescheinigung und entsprechend den gültigen Vorschriften, Regeln und Normen installieren
- Veränderungen am Gerät können den Explosionsschutz und somit die Sicherheit beeinträchtigen, daher ist es nicht zulässig, dass Reparaturen durch den Endverbraucher durchgeführt werden
- Veränderungen dürfen nur durch von der Firma VEGA autorisiertes Personal durchgeführt werden
- Nur zugelassene Ersatzteile verwenden
- Für den Ein- und Anbau von in den Zulassungsunterlagen nicht enthaltenen Komponenten sind nur solche zugelassen, die dem auf dem Deckblatt angegebenen Normenstand technisch entsprechen. Sie müssen für die Einsatzbedingungen geeignet sein und eine gesonderte Bescheinigung besitzen. Die besonderen Bedingungen der Komponenten sind zu beachten und die Komponenten sind ggf. mit in die Typprüfung einzubeziehen. Dies gilt auch für die bereits in der technischen Beschreibung genannten Komponenten.
- Auf Behältereinbauten und eventuell auftretende Strömungsverhältnisse ist besonders zu achten

Kabel- und Leitungseinführungen

- Der VEGADIS 81 ist über dafür geeignete Kabel- und Leitungseinführungen bzw. Rohrleitungssysteme anzuschließen, die den Anforderungen der Zündschutzart und IP-Schutzart entsprechen und für die eine gesonderte Prüfbescheinigung vorliegt. Bei Anschluss des VEGADIS 81 an Rohrleitungssysteme muss die zugehörige Abdichtungsvorrichtung direkt am Gehäuse angebracht sein.
- Die je nach Geräteausführung bei der Auslieferung eingeschraubten roten Gewinde- bzw. Staubschutzkappen müssen vor der Inbetriebnahme entfernt und durch geeignete, für die jeweilige Zündschutzart und IP-Schutzart zugelassene Kabel- und Leitungseinführungen bzw. Verschlusschrauben ersetzt werden
- Art und Größe der Anschlussgewinde beachten: Ein Hinweisschild mit der entsprechenden Gewindebezeichnung befindet sich im Bereich der jeweiligen Anschlussgewinde
- Gewinde dürfen keine Beschädigungen aufweisen
- Kabel-, Leitungseinführungen und Verschlusschrauben fachgerecht und entsprechend den Sicherheitshinweisen des Herstellers montieren, um die angegebene Zündschutzart und IP-Schutzart sicher zu stellen. Bei der Verwendung von bescheinigten bzw. geeigneten Kabelverschraubungen, Verschlusschrauben oder Steckverbindungen sind die entsprechenden zugehörigen Zertifikate/Dokumente zwingend zu beachten. Mitgelieferte Kabel- und Leitungseinführungen bzw. Verschlusschrauben erfüllen diese Anforderungen.
- Nicht benutzte Einführungsöffnungen müssen durch für die Zündschutzart und IP-Schutzart geeignete Verschlusschrauben verschlossen werden. Mitgelieferte Verschlusschrauben erfüllen diese Anforderungen.
- Kabel- und Leitungseinführungen bzw. Verschlusschrauben müssen fest in das Gehäuse eingeschraubt werden
- Die Anschlussleitungen bzw. Rohrleitungsabdichtungseinrichtungen müssen für die Einsatzbedingungen (z. B. Temperaturbereich) der Anwendung geeignet sein
- Bei Oberflächentemperaturen $> 70\text{ °C}$ müssen die Leitungen für die höheren Einsatzbedingungen geeignet sein
- Das Anschlusskabel des VEGADIS 81 ist fest und so zu verlegen, dass es hinreichend gegen Beschädigungen geschützt ist

Aluminium/Edelstahl "Ex t"-Gehäuse



- 1 "Ex t"-Anschlussraum mit Elektronikinsatz
- 2 Gewindeart
- 3 Rote Gewinde- bzw. Staubschutzkappe
- 4 Externe Erdanschlussklemme
- 5 Rote Gewinde- bzw. Staubschutzkappe
- 6 Deckelarretierungsschraube
- 7 Sichtfenster aus Glas

Montage

Bei der Gerätemontage ist zu beachten:

- Mechanische Beschädigungen am Gerät sind zu vermeiden
- Mechanische Reibungen sind zu vermeiden
- Auf Behältereinbauten und eventuell auftretende Strömungsverhältnisse ist besonders zu achten
- Prozessanschlüsse zwischen zwei Explosionsschutzbereichen müssen nach gültigen Vorschriften, Regeln und Normen eine entsprechende Schutzart gemäß der IEC/EN 60529 aufweisen
- Vor dem Betrieb den/die Gehäusedeckel bis zum Anschlag fest zudrehen, um die auf dem Typschild angegebene IP-Schutzart sicher zu stellen
- Deckel durch Herausdrehen der Arretierungsschraube bis zum Anschlag gegen unbefugtes Öffnen sichern. Beim Zweikammergehäuse beide Deckel sichern.

Wartung

Zur Sicherstellung der Funktion des Gerätes wird eine periodische Sichtkontrolle empfohlen auf:

- Sichere Montage
- Keine mechanischen Beschädigungen oder Korrosion
- Durchgescheuerte oder anderweitig beschädigte Leitungen
- Keine lockere Verbindungen der Leitungsanschlüsse, Potenzialausgleichsanschlüsse
- Korrekte und eindeutig gekennzeichnete Leitungsverbindungen

Die Teile des VEGADIS 81 mit betriebsmäßigem Kontakt zu entzündlichen Medien sind in die periodische Überdruckprüfung der Anlage einzubeziehen.

Staubexplosionsschutz durch Gehäuse "t"

- Die Klemmen zum Anschluss der Betriebsspannung bzw. Signalstromkreise sind in dem Anschlussraum in der Zündschutzart Staubexplosionsschutz durch Gehäuse "t" eingebaut
- Kabel-, Leitungseinführungen und Verschlusschrauben müssen nach der Zündschutzart Staubexplosionsschutz durch Gehäuse "t" bescheinigt sein
- Kabel-, Leitungseinführungen und Verschlusschrauben einfacher Bauart dürfen nicht verwendet werden
- Gesondert bescheinigte Kabel- und Leitungseinführungen können den zulässigen Umgebungstemperaturbereich oder die Temperaturklassen bestimmen

8 Sicherer Betrieb

Allgemeine Betriebsbedingungen

- Gerät nicht außerhalb der elektrischen, thermischen und mechanischen Angaben des Herstellers betreiben
- Gerät nur für Messstoffe einsetzen, gegen die die Prozess berührenden Materialien hinreichend beständig sind
- Zusammenhang zwischen Prozesstemperatur am Messfühler/an der Antenne und zulässiger Umgebungstemperatur am Elektronikgehäuse beachten. Zulässige Temperaturen den entsprechenden Temperaturtabellen entnehmen. Siehe dazu Kapitel "*Thermische Daten*".
- Dem VEGADIS 81 kann bei Bedarf ein geeigneter Überspannungsschutz vorgeschaltet werden
- Zur Bewertung und Verringerung des Explosionsrisikos sind gültige Normen z. B. ISO/EN 1127-1 zu berücksichtigen
- Deckel dürfen während des Vorhandenseins einer explosionsfähigen Atmosphäre nicht geöffnet werden. Die Gehäusedeckel sind mit dem Warnschildaufkleber gekennzeichnet:

WARNING - DO NOT OPEN WHEN AN
EXPLOSIVE ATMOSPHERE IS PRESENT

9 Potenzialausgleich/Erdung

- Die Geräte müssen in den örtlichen Potenzialausgleich eingebunden werden, z. B. über die interne oder externe Erdanschlussklemme
- Bei erforderlicher Erdung von Kabelschirmung ist diese entsprechend gültiger Normen oder Vorschriften durchzuführen, z. B. nach IEC/EN 60079-14
- Der Potenzialausgleichanschluss ist gegen Lockerung und Verdrehung zu sichern.
- Achten Sie darauf, ein Erdungskabel anzuschließen. Verwenden Sie für den externen Potenzialausgleich M5-Crimpanschlüsse ($\geq 4 \text{ mm}^2$) mit Feder, Zahnscheibe und Klemmhalterung, um ein Lockern und Verdrehen zu verhindern. Das Erdungskabel ($\geq 1,5 \text{ mm}^2$, $\leq \text{AWG } 16$) sollte am Ende 10 mm abisoliert sein und am M5-Crimpanschluss (mit einem geeigneten Crimpwerkzeug) befestigt werden.

10 Elektrostatische Aufladung (ESD)

Bei Geräteausführungen mit aufladbaren Kunststoffteilen die Gefahr von elektrostatischer Auf- und Entladung beachten!

Folgende Teile können sich auf- bzw. entladen:

- Lackierte Gehäuseausführung oder alternativer Sonderlackierung
- Kunststoffgehäuse, Kunststoffgehäuseteile
- Metallgehäuse mit Sichtfenster
- Kunststoff-Prozessanschlüsse

- Kunststoffbeschichtete Prozessanschlüsse und/oder Kunststoffbeschichtete Messfühler
- Verbindungskabel für getrennte Ausführungen
- Typschild
- Isolierte metallische Schilder (Messstellenkennzeichnungsschild)

Bezüglich der Gefahr elektrostatischer Aufladungen ist zu beachten:

- Reibung an den Oberflächen vermeiden
- Oberflächen nicht trocken reinigen

Die Geräte sind so zu errichten/installieren, dass Folgendes ausgeschlossen werden kann:

- bei extrem zündwilligen Stäuben mit einer Mindestzündenergie von weniger als 3 mJ, darf das Gerät nicht in Bereichen eingesetzt werden, in denen mit intensiven Aufladungsprozessen zu rechnen ist
- elektrostatische Aufladungen durch Betrieb, Wartung und Reinigung
- prozessbedingte elektrostatische Aufladungen, z. B. durch vorbei strömende Messstoffe

Das Warnschild weist auf die Gefahr hin:

WARNING - POTENTIAL ELECTROSTATIC
CHARGING HAZARD - SEE INSTRUCTIONS

11 Elektrische Daten

Versorgungs- und Signalstromkreis: Klemmen 5, 6, 7, 8	$U \leq 6,4 \text{ V DC}$ $P \leq 332 \text{ mW}$ Zum Anschluss an den Anzeige- und Bedienstromkreis, Klemmen 5, 6, 7, 8 der bescheinigten VEGAPULS, VEGAFLEX, VEGASON, VEGACAL, VEGABAR, VEGADIF und PROTRAC-Geräten in der Zündschutzart "Staubexplosionsschutz durch Gehäuse Ex t".
Anzeige- und Bedienstromkreis: Federkontakte im Anschlussraum	Nur zum Anschluss an das Anzeige- und Bedienmodul PLICSCOM oder für Servicezwecke den Schnittstellenadapter VEGACONNECT (PTB 07 ATEX 2013 X), wenn sicher gestellt ist, dass keine explosionsfähige Atmosphäre vorhanden ist!

Die Stromkreise des VEGADIS 81 sind galvanisch von Erde getrennt.

12 Thermische Daten

Kategorie 2D (EPL Db-Betriebsmittel)

Zulässige Umgebungstemperatur	-40 ... +60 °C (-40 ... +140 °F)
Maximale Oberflächentemperatur	Umgebungstemperatur +12 K
Gehäuseschutzart	IP66
Erdungsklemme (Anschlussquerschnitt)	$\geq 4 \text{ mm}^2$

Die Einsatzbedingungen im Betrieb ohne explosionsgefährdete Atmosphäre sind den entsprechenden

den Herstellerangaben, z. B. der Betriebsanleitung, zu entnehmen.

Druckdatum:

VEGA

Die Angaben über Lieferumfang, Anwendung, Einsatz und Betriebsbedingungen der Sensoren und Auswertsysteme entsprechen den zum Zeitpunkt der Drucklegung vorhandenen Kenntnissen.
Änderungen vorbehalten

© VEGA Grieshaber KG, Schiltach/Germany 2021



55131-DE-211124

VEGA Grieshaber KG
Am Hohenstein 113
77761 Schiltach
Deutschland

Telefon +49 7836 50-0
E-Mail: info.de@vega.com
www.vega.com