

## VEGADIF 85

4 ... 20 mA

Capteur de pression différentielle avec membrane de mesure métallique



### Caractéristiques techniques

Plages de mesure	+0,01 ... +40 bar/+1 ... +4000 kPa (+0.145 ... +580 psig)
Échelle de mesure étalon- nable la plus petite	1 mbar/100 Pa (0.015 psig)
Erreur de mesure	< ±0,065 %
Raccord process - version de base	¼-18 NPT selon CEI 61518
Raccord process avec séparateurs	Brides à partir de DN 32 ou 2", raccords hygiéniques à partir de DN 32 ou 2"
Température process - version de base	-40 ... +105 °C (-40 ... +225 °F)
Température process avec séparateurs	-40 ... +400 °C (-40 ... +752 °F)
Pression process	-1 ... +400 bar/-100 ... +40000 kPa (-14.5 ... +5802 psig)
Température ambiante, de transport et de stockage	-40 ... +80 °C (-40 ... +176 °F)
Tension de service	11 ... 35 V DC

### Domaine d'application

Le capteur de pression différentielle VEGADIF 85 peut être utilisé universellement pour la mesure des liquides, gaz et vapeurs. Les applications classiques sont les mesures de niveau dans les cuves sous pression ainsi que les mesures de débit avec organes déprimogènes. D'autres applications sont la surveillance de pression pour les filtres et les mesures de densité et d'interface.

### Vos avantages

- Mesure de plus faibles pressions différentielles grâce à la saisie très précise des valeurs de mesure
- Sécurité de fonctionnement élevée grâce au système intégré résistant aux surcharges
- Utilisation polyvalente grâce au grand choix de plages de mesure et raccords process

### Fonction

Une cellule de mesure métallique est utilisée comme élément de mesure. Les pressions process sont transmises par des membranes séparatrices et un remplissage d'huile sur un élément de capteur piézo-résistif (pont à résistances à technologie des semi-conducteurs).

La différence des pressions existantes modifie la tension du pont. Celle-ci est mesurée, exploitée puis convertie en un signal de sortie adéquat.

De plus, la température de la cellule de mesure et la pression statique sont mesurées du côté basse pression. Les signaux de mesure sont traités et peuvent être exploités via des sorties supplémentaires.

### Matériaux

Les brides process sont fabriquées en inox 316L, Alloy 276 ou Superduplex. La membrane process est disponible en 316L et en matériaux hautement résistants comme l'Alloy C276 et le tantale.

Vous trouverez un aperçu complet des matériaux et joints d'étanchéité disponibles dans le "configurateur" sur [www.vega.com](http://www.vega.com) et "Produits".

### Versions de boîtiers

Les boîtiers sont disponibles en version à une ou deux chambres, en plastique, en aluminium ou en acier inoxydable.

Ils sont disponibles en indices de protection IP68 (25 bar) avec électronique externe ainsi qu'en indice de protection IP69K.

### Versions électroniques

Outre les électroniques à deux fils 4 ... 20 mA ou 4 ... 20 mA/HART, des versions purement numériques avec Profibus PA, Foundation Fieldbus et Modbus sont possibles.

### Agréments

Pour les appareils VEGA, des agréments mondiaux sont disponibles, par ex. pour la mise en oeuvre dans des zones explosibles, sur les bateaux ou pour des applications hygiéniques.

Pour les appareils avec certifications, il faut se reporter aux caractéristiques techniques dans les consignes de sécurité.

Vous trouverez des informations détaillées sur les agréments disponibles avec le produit respectif sur notre page d'accueil.

## Paramétrage

### Paramétrage sur la voie de mesure

Le réglage de l'appareil est effectué à l'aide du module d'affichage et de réglage utilisable en option PLICSCOM ou au moyen d'un PC doté du logiciel de réglage PACTware et du DTM correspondant.

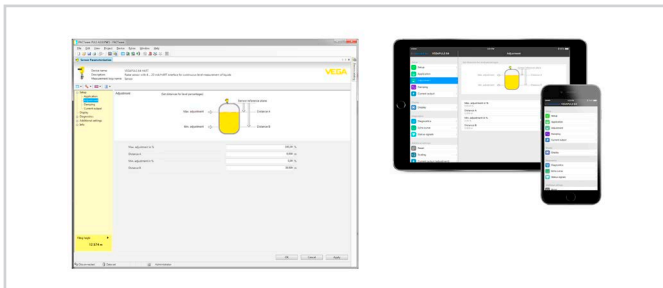
### Paramétrage sans fil par Bluetooth

La version Bluetooth du module de réglage et d'affichage permet une connexion sans fil avec des appareils de réglage et d'affichage standards. Il peut s'agir de smartphones/tablettes avec système d'exploitation iOS ou Android ou bien de PC avec PACTware et adaptateur Bluetooth-USB.



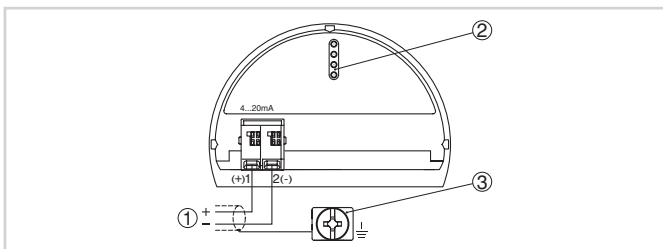
Connexion sans fil avec les appareils de réglage et d'affichage standard

Le paramétrage s'effectue au moyen d'une appli gratuite téléchargeable depuis l'Apple App Store ou le Google Play Store, ou du logiciel de configuration PACTware™ et du DTM correspondant.



Paramétrage via PACTware™ ou une appli

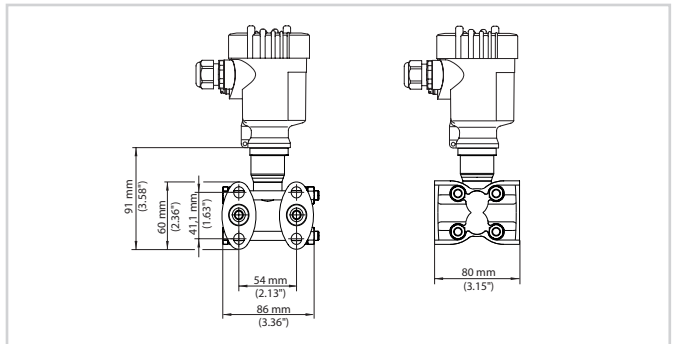
## Raccordement électrique



Compartiment électronique et de raccordement de boîtier à chambre unique

- 1 Tension d'alimentation, signal de sortie
- 2 Pour module de réglage et d'affichage ou adaptateur d'interfaces
- 3 Borne de terre pour le raccordement du blindage du câble

## Dimensions



Encombrement VEGADIF 85

## Information

Vous obtiendrez des informations complémentaires sur la gamme de produits VEGA sur notre site web.

Dans la zone de téléchargements de notre page d'accueil, vous trouverez, entre autres, des notices de mise en service, des informations produits, des brochures, des documents d'agrément ainsi que des logiciels d'appareil et de commande.

## Sélection des appareils

Sous " *Produits* " sur notre page d'accueil, vous pouvez choisir le principe de mesure adapté et l'appareil adaptés à votre application.

Vous y trouverez des informations détaillées sur les versions d'appareil disponibles.

## Contact

Vous trouverez votre interlocuteur personnel chez VEGA sur notre page d'accueil sous " *Contact* ".