

## VEGADIF 85

4 ... 20 mA/HART

Differenzdruckmessumformer mit metallischer Messmembran



### Anwendungsbereich

Der VEGADIF 85 ist ein universell einsetzbarer Differenzdruckmessumformer zur Messung von Flüssigkeiten, Gasen und Dämpfen. Typische Einsatzgebiete sind Füllstandmessungen in drucküberlagerten Behältern sowie Durchflussmessungen in Kombination mit Wirkdruckgebern. Weitere Anwendungen sind Drucküberwachungen an Filtern sowie Dichte- und Trennschichtmessungen.

### Ihr Nutzen

- Messung geringster Differenzdrücke durch hochgenaue Messwerterfassung
- Hohe Betriebssicherheit durch integriertes Überlastsystem
- Vielfältige Einsetzbarkeit durch eine große Auswahl an Messbereichen und Prozessanschlüssen

### Funktion

Als Sensorelement kommt eine metallische Messzelle zum Einsatz. Die Prozessdrücke werden über Trennmembranen und eine Ölfüllung auf ein piezoresistives Sensorelement (Widerstandsmessbrücke in Halbleitertechnologie) übertragen.

Die Differenz der anliegenden Drücke ändert die Brückenspannung. Diese wird gemessen, weiterverarbeitet und in ein entsprechendes Ausgangssignal umgewandelt.

Zusätzlich werden die Messzellentemperatur und der statische Druck auf der Niederdruckseite gemessen. Die Messsignale werden weiterverarbeitet und stehen als zusätzliche Ausgangssignale zur Verfügung.

### Technische Daten

Messbereiche	+0,01 ... +40 bar/+1 ... +4000 kPa (+0.145 ... +580 psig)
Kleinste kalibrierbare Messspanne	1 mbar/100 Pa (0.015 psig)
Messabweichung	< ±0,065 %
Prozessanschluss Basisausführung	¼-18 NPT nach IEC 61518
Prozessanschluss bei Druckmittlern	Flansche ab DN 32 oder 2", hygienische Anschlüsse ab DN 32 oder 2"
Prozesstemperatur Basisausführung	-40 ... +105 °C (-40 ... +225 °F)
Prozesstemperatur mit Druckmittlern	-40 ... +400 °C (-40 ... +752 °F)
Prozessdruck	-1 ... +400 bar/-100 ... +40000 kPa (-14.5 ... +5802 psig)
Umgebungs-, Lager- und Transporttemperatur	-40 ... +80 °C (-40 ... +176 °F)
Betriebsspannung	11 ... 35 V DC

### Werkstoffe

Die Prozessflansche sind aus Edelstahl 316L, Alloy 276 oder Superduplex gefertigt. Die Prozessmembran steht in 316L und in den hochbeständigen Werkstoffen wie Alloy C276 und Tantal zur Verfügung.

Eine komplette Übersicht über die verfügbaren Werkstoffe und Dichtungen finden Sie im "Konfigurator" auf [www.vega.com](http://www.vega.com) und "Produkte".

### Gehäuseausführungen

Die Gehäuse sind als Einkammer- oder Zweikammerausführung in den Werkstoffen Kunststoff, Aluminium oder Edelstahl lieferbar.

Sie stehen in Schutzarten bis IP68 (25 bar) mit externer Elektronik sowie in IP69K zur Verfügung.

### Elektronikausführungen

Neben den Zweileiterelektroniken 4 ... 20 mA bzw. 4 ... 20 mA/HART sind auch rein digitale Ausführungen mit Profibus PA, Foundation Fieldbus und Modbus möglich.

### Zusatzelektroniken

Für die Geräte mit Zweikammergehäuse stehen Zusatzelektroniken wie ein Funkmodul, ein zweiter Stromausgang oder ein Akkupack zur Verfügung.

### Zulassungen

Für VEGA-Geräte sind weltweite Zulassungen, z. B. für den Einsatz in explosionsgefährdeten Bereichen, auf Schiffen oder bei hygienischen Anwendungen, verfügbar.

Für zugelassene Geräte (z. B. mit Ex-Zulassung) gelten die technischen Daten in den entsprechenden Sicherheitshinweisen. Diese können in einzelnen Fällen von den hier aufgeführten Daten abweichen.

Detaillierte Informationen über die verfügbaren Zulassungen finden Sie beim jeweiligen Produkt auf unserer Homepage.

## Bedienung

### Bedienung an der Messstelle

Die Bedienung des Gerätes erfolgt über das optional einsetzbare Anzeige- und Bedienmodul PLICSCOM oder über einen PC mit der Bediensoftware PACTware und entsprechendem DTM.

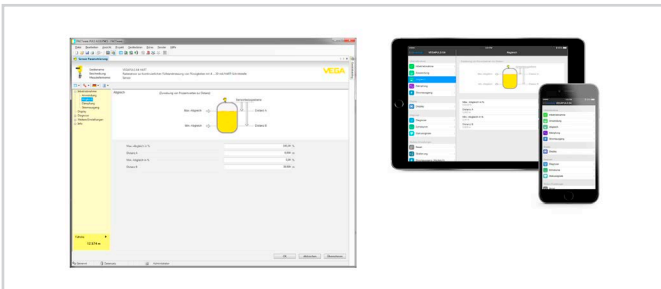
### Bedienung drahtlos per Bluetooth

Die Bluetooth-Ausführung des Anzeige- und Bedienmoduls ermöglicht eine drahtlose Verbindung zu Standard-Bediengeräten. Dies können Smartphones/Tablets mit iOS- oder Android-Betriebssystem bzw. PCs mit PACTware und Bluetooth-USB-Adapter sein.



Drahtlose Verbindung zu Standard-Bediengeräten

Die Bedienung erfolgt dabei über eine kostenfreie App aus dem Apple App Store bzw. dem Google Play Store oder die Bediensoftware PACTware und entsprechenden DTM.

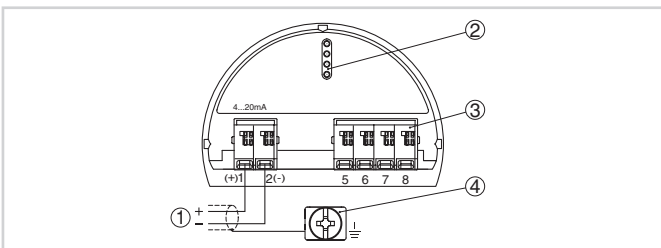


Bedienung über PACTware oder App

### Bedienung über Fremdsysteme

Weitere Bedienmöglichkeiten bestehen über einen HART-Communicator sowie herstellerspezifische Programme wie AMST<sup>TM</sup> oder PDM.

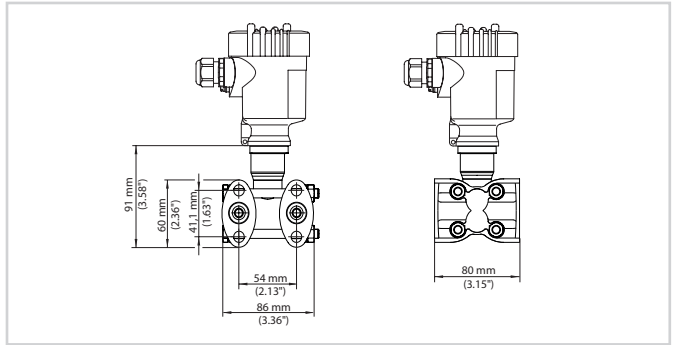
## Elektrischer Anschluss



Elektronik- und Anschlussraum Einkammergehäuse

- 1 Spannungversorgung/Signalausgang
- 2 Für Anzeige- und Bedienmodul bzw. Schnittstellenadapter
- 3 Für externe Anzeige- und Bedieneinheit
- 4 Erdungsklemme zum Anschluss der Kabelschirmung

## Maße



Maße VEGADIF 85

## Information

Auf unserer Homepage finden Sie weiterführende Informationen zum VEGA-Produktprogramm.

Im Downloadbereich unserer Homepage finden Sie Betriebsanleitungen, Produktinformationen, Branchenbroschüren und Zulassungsdokumente sowie Geräte- und Bediensoftware.

## Geräteauswahl

Auf unserer Homepage können Sie unter "Produkte" das passende Messprinzip und Gerät für Ihre Anwendung auswählen.

Dort finden Sie auch detaillierte Informationen zu den verfügbaren Geräteausführungen.

## Kontakt

Ihren persönlichen Ansprechpartner bei VEGA finden Sie auf unserer Homepage unter "Kontakt".