

## VEGADIF 85

### Profibus PA

### Verschildrukmeetversterker met metalen meetmembraan



#### Toepassingsgebied

De VEGADIF 85 is een universeel toepasbare verschildrukmeetversterker voor het meten van vloeistoffen, gassen en dampen. Typische toepassingen zijn niveaumetingen in tanks onder druk en doorstroommetingen in combinatie met druksensoren. Andere toepassingen zijn drukbewakingen op filters en dichtheids- en scheidingslaagmetingen.

#### Uw voordeel

- Meting van geringe verschildrukken dankzij uiterst nauwkeurige meetwaarderegistratie
- Hoge bedrijfszekerheid dankzij geïntegreerd overbelastingssysteem
- Vele toepassingen dankzij een grote verscheidenheid meetbereiken en procesaansluitingen

#### Functie

Als sensorelement wordt een metalen meetcel gebruikt. De procesdrukken worden via scheidingsmembranen en een olivulling naar een piëzoresistief sensorelement (weerstandbrug in halfgeleider-technologie) overgedragen.

Het verschil van de actieve drukken verandert de brugspanning. Deze wordt gemeten, verder verwerkt en omgezet in een bijbehorende uitgangssignaal.

Bovendien worden de meetceltemperatuur en de statische druk aan de lagedrukzijde gemeten. De meetsignalen worden verder verwerkt en staan als extra uitgangssignalen ter beschikking.

#### Technische gegevens

Meetbereiken	+0,01 ... +16 bar/+1 ... +1600 kPa (+0.145 ... +232 psig)
Kleinste kalibreerbare meetgebied	1 mbar/100 Pa (0.015 psig)
Meetafwijking	< ±0,065 %
Procesaansluiting basisuitvoering	¼-18 NPT conform IEC 61518
Procesaansluiting bij scheidingsmembranen	Flens vanaf DN 32 of 2", hygiënische aansluitingen vanaf DN 32 of 2"
Procestemperatuur basisuitvoering	-40 ... +85 °C (-40 ... +185 °F)
Procestemperatuur met scheidingsmembranen	-40 ... +400 °C (-40 ... +752 °F)
Procesdruk	-1 ... +400 bar/-100 ... +40000 kPa (-14.5 ... +5802 psig)
Omgevings-, opslag- en transporttemperatuur	-40 ... +80 °C (-40 ... +176 °F)
Bedrijfsspanning	9 ... 32 V DC

#### Materialen

De procesflenzen zijn van rvs 316L, alloy 276 of Superduplex gefabriceerd. Het procesmembraan is leverbaar in 316L en in hoogwaardige materialen zoals alloy C276 en tantaal.

Een compleet overzicht van de beschikbare materialen en afdichtingen vindt u in de "Configurator" op [www.vega.com](http://www.vega.com) en "Producten".

#### Uitvoeringen behuizing

De behuizing is als éénkamer- of tweekameruitvoering leverbaar in de materialen kunststof, aluminium of rvs.

Deze staat in beschermingsgraden tot IP 68 (25 bar) met externe elektronica en in IP 69K ter beschikking.

#### Uitvoeringen elektronica

Naast de tweedraadselectronica 4...20 mA resp. 4...20 mA/HART zijn ook geheel digitale uitvoeringen leverbaar met Profibus PA, Foundation Fieldbus en Modbus.

#### Extra elektronica

Voor de instrumenten met tweekamerbehuizing staat extra elektronica ter beschikking zoals een draadloze module, een tweede stroomuitgang of een accupack.

#### Toelatingen

De instrumenten zijn geschikt voor toepassing in explosiegevaarlijke omgeving en zijn bijv. conform ATEX en IEC toegelaten. De instrumenten hebben bovendien verschillende scheepvaarttoelatingen zoals bijv. GL, LRS of ABS.

Zie voor gedetailleerde informatie over de beschikbare toelatingen het betreffende product op onze homepage.

### Bediening

#### Bediening op de meetplaats

De bediening van het instrument volgt via de optioneel inzetbare display- en bedieningsmodule PLICSCOM of via een PC met bedieningssoftware PACTware en bijbehorende DTM.

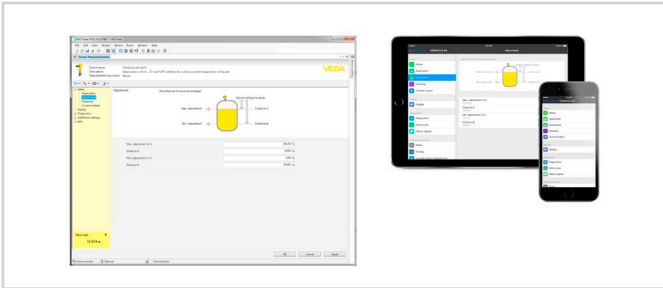
#### Bediening draadloos via Bluetooth

De Bluetooth-uitvoering van de display- en bedieningsmodule maakt een draadloze verbinding mogelijk met standaard bedieningsapparaten. Dit kunnen smartphones/tablets met iOS- of Android-besturingssysteem zijn of PC's met PACTware en Bluetooth USB-adapters.



Draadloze verbinding met standaard verbindingen

De bediening volgt daarbij via een gratis app uit de Apple App Store resp. de Google Play Store of de bedieningssoftware PACTware met de bijbehorende DTM.

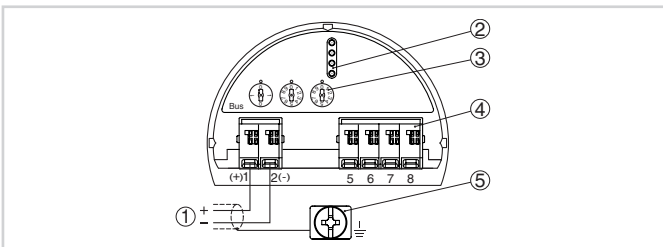


Bediening via PACTware of app

#### Bediening via externe systemen

Meer bedieningsmogelijkheden zie het bedieningsprogramma AMS™ en PDM.

### Elektrische aansluiting

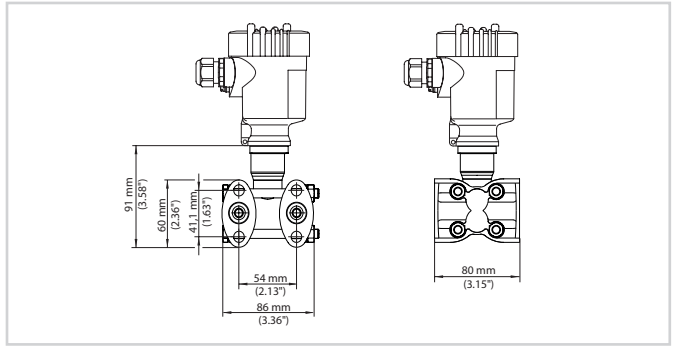


Elektronica- en aansluitruimte eenkamerbehuizing

- 1 Voedingsspanning/signaaluitgang
- 2 Voor display- en bedieningsmodule resp. interface-adapter
- 3 Keuzeschakelaar voor busadres
- 4 Voor externe display- en bedieningseenheid
- 5 Aardklem voor aansluiting van de kabelafscherming.

Details over de elektrische aansluiting vindt u in de handleiding van het instrument op [www.vega.com/downloads](http://www.vega.com/downloads).

### Afmetingen



Afmetingen VEGADIF 85

### Informatie

Op onze homepage vindt u aanvullende informatie over het VEGA-productprogramma.

Onder het download-bereik op onze homepage vindt u handleidingen, productinformatie, branchebrochures, toelatingsdocumenten, instrumenttekeningen en veel meer.

Daar vindt u ook GSD- en EDD-bestanden voor Profibus-PA-systemen en DD- en CFF-bestanden voor Foundation-Fieldbus-systemen.

### Keuze instrument

Op onze homepage onder "*Producten*" kunt u het passende meetprincipe en instrument voor uw toepassing selecteren.

Gedetailleerde informatie over de instrumentuitvoeringen vindt u op "[www.vega.com](http://www.vega.com)" en "*Producten*".

### Contact

Uw persoonlijke contactpersoon bij VEGA vindt u op onze homepage [www.vega.com](http://www.vega.com) en onder "*Contact*".