

## Mise en service

Capteur de pression différentielle avec  
membrane de mesure métallique

### VEGADIF 85

Protocole Modbus et Levelmaster



Document ID: 53571



**VEGA**

## Table des matières

<b>1</b>	<b>À propos de ce document</b> .....	<b>4</b>
1.1	Fonction .....	4
1.2	Personnes concernées.....	4
1.3	Symbolique utilisée .....	4
<b>2</b>	<b>Pour votre sécurité</b> .....	<b>5</b>
2.1	Personnel autorisé .....	5
2.2	Utilisation appropriée .....	5
2.3	Avertissement contre les utilisations incorrectes .....	5
2.4	Consignes de sécurité générales .....	5
2.5	Conformité .....	6
2.6	Recommandations NAMUR.....	6
2.7	Remarques relatives à l'environnement.....	6
<b>3</b>	<b>Description du produit</b> .....	<b>7</b>
3.1	Structure .....	7
3.2	Fonctionnement .....	8
3.3	Procédures de nettoyage supplémentaires .....	11
3.4	Emballage, transport et stockage.....	11
3.5	Accessoires.....	12
<b>4</b>	<b>Montage</b> .....	<b>13</b>
4.1	Remarques générales .....	13
4.2	Informations concernant les applications à oxygène .....	15
4.3	Intégration dans le process .....	15
4.4	Indications de montage et de raccordement .....	16
4.5	Dispositions de mesure.....	19
<b>5</b>	<b>Raccorder à l'alimentation en tension et au système bus</b> .....	<b>29</b>
5.1	Préparation du raccordement.....	29
5.2	Raccordement.....	30
5.3	Schéma de raccordement .....	32
5.4	Boîtier externe pour version IP68 (25 bar) .....	33
5.5	Phase de mise en marche.....	35
<b>6</b>	<b>Mettre en service le capteur avec le module de réglage et d'affichage</b> .....	<b>36</b>
6.1	Insertion du module de réglage et d'affichage.....	36
6.2	Système de commande .....	37
6.3	Affichage des valeurs de mesure .....	38
6.4	Paramétrage - Mise en service rapide .....	39
6.5	Paramétrage - Paramétrage étendu .....	39
<b>7</b>	<b>Mettre en service le capteur et l'interface Modbus avec PACTware</b> .....	<b>56</b>
7.1	Raccordement du PC.....	56
7.2	Paramétrer .....	57
7.3	Régler l'adresse des appareils .....	58
7.4	Sauvegarder les données de paramétrage .....	59
<b>8</b>	<b>Mettre le dispositif de mesure en service</b> .....	<b>60</b>
8.1	Mesure de niveau.....	60
8.2	Mesure de débit .....	62
<b>9</b>	<b>Diagnostic, gestion des actifs et service</b> .....	<b>64</b>
9.1	Entretien.....	64

9.2	Mémoire de diagnostic .....	64
9.3	Fonction de gestion des actifs .....	65
9.4	Élimination des défauts .....	68
9.5	Remplacer la bride de process .....	69
9.6	Remplacement des composants de raccordement au process en cas de version IP68 (25 bars) .....	70
9.7	Remplacement de l'électronique .....	71
9.8	Mise à jour du logiciel .....	71
9.9	Procédure en cas de réparation .....	72
<b>10</b>	<b>Démontage .....</b>	<b>73</b>
10.1	Étapes de démontage .....	73
10.2	Recyclage .....	73
<b>11</b>	<b>Annexe .....</b>	<b>74</b>
11.1	Caractéristiques techniques .....	74
11.2	Communication d'appareil Modbus .....	83
11.3	Registre Modbus .....	84
11.4	Instructions RTU Modbus .....	86
11.5	Instructions Levelmaster .....	89
11.6	Configuration d'un hôte Modbus typique .....	92
11.7	Calcul de l'écart total .....	92
11.8	Calcul de l'écart total - exemple issu de la pratique .....	93
11.9	Dimensions et versions du composant de raccordement au process .....	95
11.10	Droits de propriété industrielle .....	97
11.11	Marque déposée .....	97

### Consignes de sécurité pour atmosphères Ex :



Respectez les consignes de sécurité spécifiques pour les applications Ex. Celles-ci font partie intégrante de la notice de mise en service et sont jointes à la livraison de chaque appareil disposant d'un agrément Ex.

Date de rédaction : 2023-08-04

# 1 À propos de ce document

## 1.1 Fonction

La présente notice contient les informations nécessaires au montage, au raccordement et à la mise en service de l'appareil ainsi que des remarques importantes concernant l'entretien, l'élimination des défauts, le remplacement de pièces et la sécurité. Il est donc primordial de la lire avant d'effectuer la mise en service et de la conserver près de l'appareil, accessible à tout moment comme partie intégrante du produit.

## 1.2 Personnes concernées

Cette mise en service s'adresse à un personnel qualifié formé. Le contenu de ce manuel doit être rendu accessible au personnel qualifié et mis en œuvre.

## 1.3 Symbolique utilisée



### ID du document

Ce symbole sur la page de titre du manuel indique l'ID du document. La saisie de cette ID du document sur [www.vega.com](http://www.vega.com) mène au téléchargement du document.



**Information, remarque, conseil** : Ce symbole identifie des informations complémentaires utiles et des conseils pour un travail couronné de succès.



**Remarque** : ce pictogramme identifie des remarques pour éviter des défauts, des dysfonctionnements, des dommages de l'appareil ou de l'installation.



**Attention** : le non-respect des informations identifiées avec ce pictogramme peut avoir pour conséquence des blessures corporelles.



**Avertissement** : le non-respect des informations identifiées avec ce pictogramme peut avoir pour conséquence des blessures corporelles graves, voire mortelles.



**Danger** : le non-respect des informations identifiées avec ce pictogramme aura pour conséquence des blessures corporelles graves, voire mortelles.



### Applications Ex

Vous trouverez à la suite de ce symbole des remarques particulières concernant les applications Ex.



#### Liste

Ce point précède une énumération dont l'ordre chronologique n'est pas obligatoire.



#### Séquence d'actions

Les étapes de la procédure sont numérotées dans leur ordre chronologique.



### Élimination

Vous trouverez à la suite de ce symbole des remarques particulières relatives à l'élimination.

## 2 Pour votre sécurité

### 2.1 Personnel autorisé

Toutes les manipulations sur l'appareil indiquées dans la présente documentation ne doivent être effectuées que par du personnel qualifié, formé et autorisé par l'exploitant de l'installation.

Il est impératif de porter les équipements de protection individuels nécessaires pour toute intervention sur l'appareil.

### 2.2 Utilisation appropriée

Le VEGADIF 85 est un appareil destiné à la mesure de débits, de niveaux, de pressions différentielles, de densités et d'interfaces.

Vous trouverez des informations plus détaillées concernant le domaine d'application au chapitre " *Description du produit*".

La sécurité de fonctionnement n'est assurée qu'à condition d'un usage conforme de l'appareil en respectant les indications stipulées dans la notice de mise en service et dans les éventuelles notices complémentaires.

### 2.3 Avertissement contre les utilisations incorrectes

En cas d'utilisation incorrecte ou non conforme, ce produit peut être à l'origine de risques spécifiques à l'application, comme par ex. un débordement du réservoir du fait d'un montage ou d'un réglage incorrects. Cela peut entraîner des dégâts matériels, des blessures corporelles ou des atteintes à l'environnement. De plus, les caractéristiques de protection de l'appareil peuvent également en être affectées.

### 2.4 Consignes de sécurité générales

L'appareil est à la pointe de la technique actuelle en prenant en compte les réglementations et directives courantes. Il est uniquement autorisé de l'exploiter dans un état irréprochable sur le plan technique et sûr pour l'exploitation. La société exploitante est responsable de la bonne exploitation de l'appareil. En cas de mise en œuvre dans des produits agressifs ou corrosifs, avec lesquels un dysfonctionnement de l'appareil pourrait entraîner un risque, la société exploitante a l'obligation de s'assurer du fonctionnement correct de l'appareil par des mesures appropriées.

Il est obligatoire de respecter les consignes de sécurité contenues dans cette notice, les normes d'installation spécifiques au pays et les règles de sécurité ainsi que les réglementations de prévention des accidents en vigueur.

Des interventions allant au-delà des manipulations décrites dans la notice technique sont exclusivement réservées au personnel que nous avons autorisé pour des raisons de sécurité et de garantie. Les transformations ou modifications en propre régie sont formellement interdites. Pour des raisons de sécurité, il est uniquement permis d'utiliser les accessoires que nous avons mentionnés.

Pour éviter les dangers, il faudra tenir compte des consignes et des signalisations de sécurité apposées sur l'appareil.

## 2.5 Conformité

L'appareil satisfait les exigences légales actuelle des directives concernées ou des réglementations techniques nationales spécifiques concernées. Nous confirmons la conformité avec le marquage correspondant.

Vous trouverez les déclarations de conformité UE correspondantes sur notre page d'accueil.

## 2.6 Recommandations NAMUR

NAMUR est la communauté d'intérêts de technique d'automatisation dans l'industrie process en Allemagne. Les recommandations NAMUR publiées sont des standards dans l'instrumentation de terrain.

L'appareil satisfait aux exigences des recommandations NAMUR suivantes :

- NE 21 – Compatibilité électromagnétique de matériels
- NE 53 – Compatibilité d'appareils de terrain et de composants de réglage et d'affichage
- NE 107 – Autosurveillance et diagnostic d'appareils de terrain

Pour plus d'informations, voir [www.namur.de](http://www.namur.de).

## 2.7 Remarques relatives à l'environnement

La défense de notre environnement est une des tâches les plus importantes et des plus prioritaires. C'est pourquoi nous avons mis en œuvre un système de management environnemental ayant pour objectif l'amélioration continue de la protection de l'environnement. Notre système de management environnemental a été certifié selon la norme DIN EN ISO 14001.

Aidez-nous à satisfaire à ces exigences et observez les remarques relatives à l'environnement figurant dans cette notice de mise en service :

- Au chapitre " *Emballage, transport et stockage* "
- au chapitre " *Recyclage* "

## 3 Description du produit

### 3.1 Structure

#### Compris à la livraison

La livraison comprend :

- Capteur de pression VEGADIF 85
- Vannes de purge, vis de fermeture – en fonction de la version (se reporter au chapitre " *Dimensions* ")

Le reste de la livraison se compose de :

- Documentation
  - Notice de mise en service simplifiée VEGADIF 85
  - Certification de contrôle pour capteur de pression
  - Manuels d'instructions pour des équipements d'appareil en option
  - Les " *Consignes de sécurité* " spécifiques Ex (pour les versions Ex)
  - Le cas échéant d'autres certificats



#### Information:

Dans la notice de mise en service, des caractéristiques de l'appareil livrées en option sont également décrites. Les articles commandés varient en fonction de la spécification à la commande.

#### Domaine de validité de cette notice de mise en service

La présente notice de mise en service est valable pour les versions d'appareil suivantes :

- Matériel de version supérieure ou égale à 1.0.0
- Logiciel à partir de la version 1.3.4



#### Remarque:

Vous trouverez la version du logiciel et du matériel de l'appareil de la manière suivante :

- Sur la plaque signalétique de l'électronique
- Dans le menu de réglage sous " *Info* "

#### Plaque signalétique

La plaque signalétique contient les informations les plus importantes servant à l'identification et à l'utilisation de l'appareil :

- Type d'appareil
- Informations concernant les agréments
- Informations relatives à la configuration
- Caractéristiques techniques
- Numéro de série de l'appareil
- QR-code pour l'identification des appareils
- Code numérique pour l'accès Bluetooth (en option)
- Informations concernant le fabricant

#### Documents et logiciels

Il existe les possibilités suivantes pour trouver les données de commande, des documents ou un logiciel relatif à votre appareil :

- Rendez-vous sur " [www.vega.com](http://www.vega.com) " et indiquez dans la zone de recherche le numéro de série de votre appareil.
- Scannez le QR-code sur la plaque signalétique.

- Ouvrez l'appli VEGA Tools et saisissez le numéro de série sous "**Documentation**".

### 3.2 Fonctionnement

#### Domaine d'application

Le VEGADIF 85 est approprié de manière universelle aux applications dans tous les secteurs industriels. Il est utilisé pour la mesure des types de pression suivants :

- Pression différentielle
- Pression statique

#### Produits à mesurer

Les produits à mesurer sont des gaz, des vapeurs et des liquides

#### Grandeurs de mesure

La mesure de la pression différentielle permet la mesure de :

- Niveau
- Débit
- Pression différentielle
- Densité
- Interface

#### Mesure de niveau

L'appareil est destiné à une mesure de niveau dans des cuves fermées sous pression. La pression statique est dans ce cadre compensée au moyen de la mesure de pression différentielle. Elle est disponible comme valeur mesurée séparée sur les sorties signal numériques.

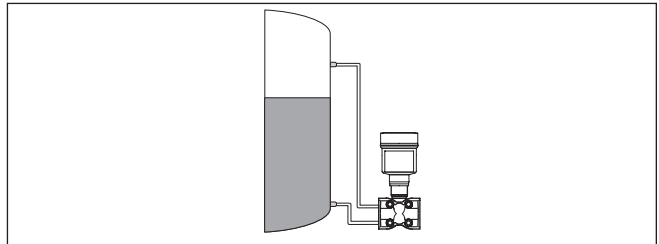


Fig. 1: Mesure de niveau avec VEGADIF 85 dans une cuve sous pression

#### Mesure de débit

La mesure du débit est effectuée au moyen d'un transmetteur de pression différentielle, comme un diaphragme de mesure ou un tube de Pitot. L'appareil capte la différence de pression régnant et convertit la valeur mesurée en débit. La pression statique est disponible comme valeur mesurée séparée sur les sorties signal numériques.



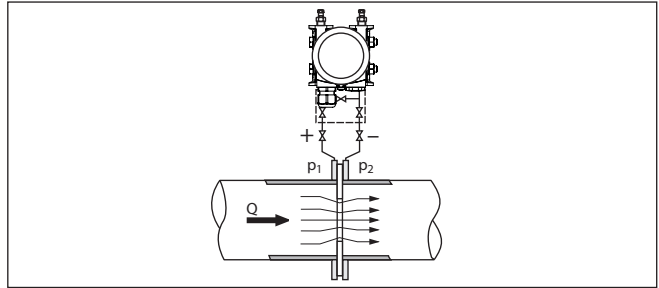


Fig. 2: Mesure de débit avec VEGADIF 85 et plaque à orifice,  $Q$  = débit, pression différentielle,  $\Delta p = p_1 - p_2$

**Mesure de pression différentielle**

Les pressions dans les deux conduites tubulaires sont enregistrées au moyen de prises de pression. L'appareil détermine la pression différentielle.

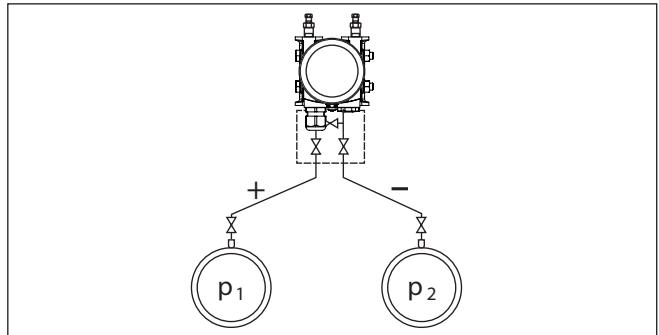


Fig. 3: Mesure de la pression différentielle dans les conduites tubulaires avec VEGADIF 85, pression différentielle  $\Delta p = p_1 - p_2$

**Mesure de densité**

Dans une cuve avec un niveau variable et une densité homogène, une mesure de la densité peut être réalisée avec l'appareil. Le raccordement à la cuve est effectué au moyen de séparateurs à deux points de mesure.

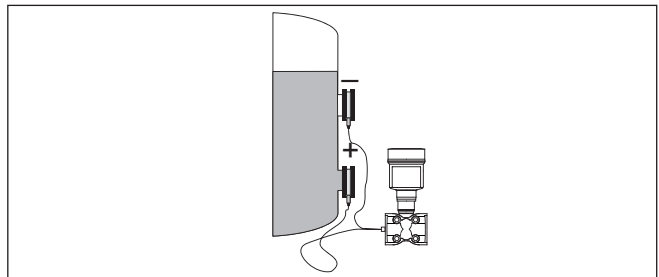


Fig. 4: Mesure de densité avec VEGADIF 85

**Mesure d'interface**

Dans une cuve avec un niveau variable, l'appareil peut réaliser une mesure d'interface. Le raccordement à la cuve est effectué au moyen de séparateurs à deux points de mesure.

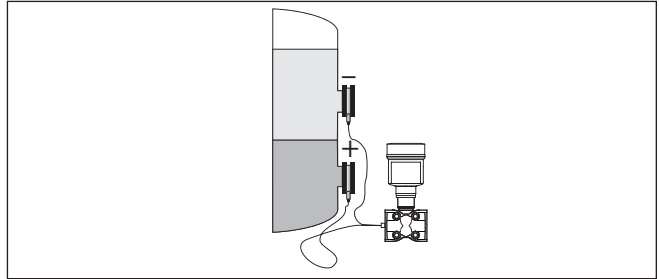


Fig. 5: Mesure d'interface avec VEGADIF 85

**Principe de fonctionnement**

Une cellule de mesure métallique est utilisée comme élément de mesure. Les pressions process sont transmises par des membranes séparatrices et de l'huile de remplissage à un élément de capteur piézorésistif (pont à résistances à technologie des semi-conducteurs).

La différence des pressions existantes modifie la tension du pont. Celle-ci est mesurée, exploitée puis convertie en un signal de sortie adéquat.

En cas de dépassement des valeurs limites, un système de surcharge protège l'élément de capteur contre les dommages.

De plus, la température de la cellule de mesure et la pression statique sont mesurées du côté basse pression. Les signaux de mesure sont traités et peuvent être exploités via des sorties supplémentaires.

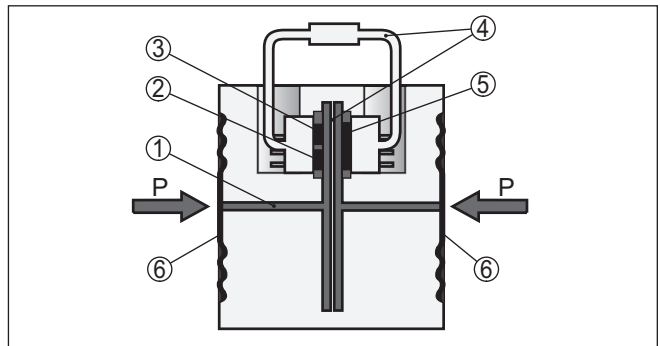


Fig. 6: Structure de la cellule de mesure métallique

- 1 Liquide de remplissage
- 2 Sonde de température
- 3 Capteur de pression absolue pression statique
- 4 Système de surcharge
- 5 Capteur de pression différentielle
- 6 Membrane séparatrice

### 3.3 Procédures de nettoyage supplémentaires

Le VEGADIF 85 est également disponible dans la version " *sans huile, sans graisse et sans silicone*". Ces appareils ont subi un procédé de nettoyage spécial pour la suppression d'huiles, de graisses et d'autres substances pouvant nuire à la dispersion des laques (LABS).

Le nettoyage est réalisé sur tous les composants touchant le processus ainsi que sur les surfaces accessibles de l'extérieur. Après le processus de nettoyage, l'appareil est immédiatement emballé dans une feuille en matière plastique afin de maintenir le degré de pureté. Ce dernier est maintenu tant que l'appareil se trouve dans son emballage d'origine.



#### Avertissement !

Le VEGADIF 85 dans cette version ne doit pas être utilisé dans des applications à oxygène. Des appareils sont disponibles dans une version spéciale " *Sans huile, sans graisse et sans silicone pour l'application à oxygène*" à cet effet.

### 3.4 Emballage, transport et stockage

#### Emballage

Durant le transport jusqu'à son lieu d'application, votre appareil a été protégé par un emballage dont la résistance aux contraintes de transport usuelles a fait l'objet d'un test selon la norme DIN ISO 4180.

L'emballage de l'appareil est en carton non polluant et recyclable. Pour les versions spéciales, on utilise en plus de la mousse ou des feuilles de polyéthylène. Faites en sorte que cet emballage soit recyclé par une entreprise spécialisée de récupération et de recyclage.



#### Avertissement !

Les appareils pour applications à oxygène sont mis sous film plastique et portent un autocollant avec la mention "Oxygene! Use no Oil". Ce film plastique ne doit être retiré que juste avant le montage de l'appareil ! Voir remarque au chapitre " *Montage*".

#### Transport

Le transport doit s'effectuer en tenant compte des indications faites sur l'emballage de transport. Le non-respect peut entraîner des dommages à l'appareil.

#### Inspection du transport

Dès la réception, vérifiez si la livraison est complète et recherchez d'éventuels dommages dus au transport. Les dommages de transport constatés ou les vices cachés sont à traiter en conséquence.

#### Stockage

Les colis sont à conserver fermés jusqu'au montage en veillant à respecter les marquages de positionnement et de stockage apposés à l'extérieur.

Sauf autre indication, entreposez les colis en respectant les conditions suivantes :

- Ne pas entreposer à l'extérieur
- Entreposer dans un lieu sec et sans poussière
- Ne pas exposer à des produits agressifs
- Protéger contre les rayons du soleil
- Éviter des secousses mécaniques

- Température de stockage et de transport**
- Température de transport et de stockage voir au chapitre " *Annexe - Caractéristiques techniques - Conditions ambiantes*"
  - Humidité relative de l'air 20 ... 85 %

**Soulever et porter** Avec un poids des appareils supérieur à 18 kg (39.68 lbs), il convient d'utiliser des dispositifs appropriés et homologués pour soulever et porter.

### 3.5 Accessoires

Les manuels d'instructions pour les accessoires listés se trouvent dans la zone de téléchargement sur notre page d'accueil.

**Module de réglage et d'affichage** Le module de réglage et d'affichage sert à l'affichage des valeurs de mesure, au réglage et au diagnostic.

Le module Bluetooth intégré (en option) permet le paramétrage sans fil via des appareils de réglage standard.

**VEGACONNECT** L'adaptateur d'interface VEGACONNECT permet d'intégrer des appareils à capacité de communication dans l'interface USB d'un PC.

**Adaptateur VEGADIS** L'adaptateur VEGADIS est un accessoire pour les capteurs avec boîtier à deux chambres. Il permet de raccorder le VEGADIS 81 au boîtier du capteur à l'aide d'un connecteur M12 x 1.

**Capot de protection** Le capot de protection protège le boîtier du capteur contre les impuretés et contre un réchauffement dû aux rayons du soleil.

**Accessoires de montage** Les accessoires de montage adaptés pour le VEGADIF 85 incluent l'adaptateur pour bride ovale, les manifolds ainsi que l'équerre de montage.

**Séparateur** L'ajout de séparateurs permet d'utiliser le VEGADIF 85 également avec des produits corrosifs, à forte viscosité ou chauds.

## 4 Montage

### 4.1 Remarques générales

#### Conditions de process



#### Remarque:

Pour des raisons de sécurité, il est uniquement autorisé d'exploiter l'appareil dans les conditions process admissibles. Vous trouverez les indications à cet égard au chapitre "*Caractéristiques techniques*" de la notice de mise en service ou sur la plaque signalétique.

Assurez vous avant le montage que toutes les parties de l'appareil exposées au process sont appropriées aux conditions de celui-ci.

Celles-ci sont principalement :

- La partie qui prend les mesures
- Raccord process
- Joint process

Les conditions du process sont en particulier :

- Pression process
- Température process
- Propriétés chimiques des produits
- Abrasion et influences mécaniques

#### Pression process admissible (MWP)

La plage de pression process autorisée est indiquée sur la plaque signalétique avec MVP" (Maximum Working Pressure), se reporter au chapitre "*Structure*". L'indication se fonde sur une température de référence de +25 °C (+76 °F). La MVP peut aussi être appliquée en continu unilatéralement.

Pour que l'appareil n'en soit pas endommagé, une pression de contrôle agissant bilatéralement ne peut dépasser la MWP indiquée de 50% à la température de référence que brièvement. Il convient dans ce cadre de tenir compte des niveaux de pression du raccord process ainsi que de la capacité de surcharge de la cellule de mesure se reporter au chapitre "*Caractéristiques techniques*".

De plus, un derating de température de l'intégration au process, par ex. pour les séparateurs à bride, peut limiter la plage de pression process autorisée de la norme respective.

#### Protection contre l'humidité

Protégez votre appareil au moyen des mesures suivantes contre l'infiltration d'humidité :

- Utilisez un câble de raccordement approprié (voir le chapitre "*Raccorder à l'alimentation tension*")
- Serrez bien le presse-étoupe ou le connecteur
- Passez le câble de raccordement vers le bas devant le presse-étoupe ou le connecteur

Cela est avant tout valable en cas de montage en extérieur, dans des locaux dans lesquels il faut s'attendre à de l'humidité (par ex. du fait des cycles de nettoyage) et aux réservoirs refroidis ou chauffés.

**Remarque:**

Assurez-vous que pendant l'installation ou la maintenance, aucune humidité ou aucune salissure ne peut pénétrer à l'intérieur de l'appareil.

Pour maintenir le type de protection d'appareil, assurez que le couvercle du boîtier est fermé pendant le fonctionnement et le cas échéant fixé.

**Aération**

L'aération du boîtier de l'électronique est réalisée par un élément filtre disposé au niveau des presse-étoupe.

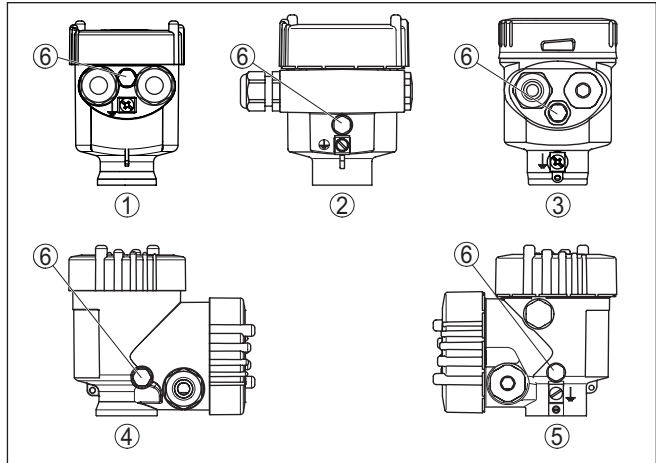


Fig. 7: Position de l'élément filtre - version non-Ex, Ex-ia et Ex-d-ia

- 1 Chambre unique plastique, acier inoxydable (moulage cire perdue)
- 2 Une chambre - aluminium
- 3 Chambre unique en acier inoxydable (électropolie)
- 4 Deux chambres en plastique
- 5 Deux chambres aluminium acier inoxydable (coulée de précision)
- 6 Élément filtre

**Information:**

Il faut veiller, pendant le fonctionnement de l'appareil, à ce que l'élément filtre soit exempt de dépôts. Pour le nettoyage, n'utilisez pas de nettoyeur haute pression.

**Rotation du boîtier**

Le boîtier de l'électronique peut être tourné de 330° pour une meilleure lisibilité de l'affichage ou pour accéder au câblage. Une butée empêche une rotation excessive du boîtier.

En fonction de la version et du matériau du boîtier, la vis de fixation sur le col du boîtier doit encore être quelque peu desserrée. Le boîtier peut maintenant être tourné dans la position souhaitée. Dès que la position souhaitée est atteinte, serrez la vis de fixation.

**Limites de température**

De plus hautes températures process signifient souvent aussi de plus hautes températures ambiantes. Assurez-vous que les limites

supérieures de température indiquées au chapitre "*Caractéristiques techniques*" ne soient pas dépassées dans la zone du boîtier de l'électronique et du câble de raccordement.

## 4.2 Informations concernant les applications à oxygène



### Attention !

L'oxygène, en sa qualité d'oxydant, peut causer ou amplifier des incendies. Les huiles, les graisses, certains plastiques ainsi que les salissures peuvent brûler de manière explosive lors du contact avec l'oxygène. Il existe un risque de blessures corporelles et de dommages graves.

Pour l'éviter, prenez de ce fait entre autres les mesures suivantes :

- Tous les composants de l'installation - instruments de mesure - doivent être nettoyés conformément aux exigences des normes ou standards reconnus
- Selon le matériau du joint, certaines températures et pressions maximales ne doivent pas être dépassées dans les applications à oxygène, voir chapitre "*Caractéristiques techniques*"
- Il est uniquement autorisé de déballer les appareils pour les applications d'oxygène directement avant le montage du film PE
- Contrôlez si après avoir retiré la protection pour le raccord process, l'identification « O » est visible sur le raccord process
- Évitez toute entrée de graisse, d'huile et de salissures

## 4.3 Intégration dans le process

### Organe déprimogène

Les transmetteurs de pression différentielle sont des obstacles dans les conduites tubulaires qui génèrent une chute de pression indépendante du flux. Le débit est mesuré au moyen de cette pression différentielle. Des transmetteurs de pression différentielle typiques sont des tubes venturi, des diaphragmes de mesure ou des tubes de pilot.

Vous pouvez obtenir des indications concernant le montage des organes déprimogènes dans les normes correspondantes ainsi que dans les documents du fabricant respectif.

### Prises de pression

Les prises de pression sont des conduites tubulaires de petit diamètre. Elles sont destinées au raccordement du capteur de pression différentielle au point de prélèvement de pression ou au transmetteur de pression différentielle.

### Fondamentaux

Les prises de pression pour les gaz doivent toujours rester totalement sèches, aucune accumulation de condensation n'est autorisée. Les prises de pression pour les liquides doivent toujours être complètement remplies et ne contenir aucune bulle de gaz. C'est pourquoi il convient de prévoir des purges d'air appropriées, pour les gaz des purges d'eau.

**Pose**

Il est nécessaire que les prises de pression parcourent une pente/montée toujours identique et suffisante, de minimum 2 %, idéalement toutefois de 10 %.

Vous pourrez vous reporter aux recommandations relatives à la pose de prises de pression des normes nationales et internationales respectives.

**Raccordement**

Les prises de pression sont raccordées à l'appareil au moyen de raccords à bague coupantes usuels avec un filetage adapté.

**Remarque:**

Respectez les consignes de montage du fabricant respectif et étanchéifiez le filetage, par ex. avec de la bande PTFE.

**Manifolds**

Les blocs de vannes sont destinés à la fermeture initiale lors du raccordement du transmetteur de pression différentielle au process. Ils sont également utilisés pour la compensation de la pression des chambres de mesure lors du réglage.

Il existe des blocs de vannes triples et quintuples (cf. chapitre "*Instructions de montage et de raccordement*").

**Vannes de purge d'air, vis de fermeture**

Il est nécessaire de fermer les orifices libres sur le module process au moyen des vannes de purge d'air ou des vis de fermeture. Pour les couples de serrage nécessaires, cf. chapitre "*Caractéristiques techniques*".

**Remarque:**

Utilisez les pièces fournies et étanchéifiez le filetage au moyen de quatre couches de bande TPE.

**4.4 Indications de montage et de raccordement****Raccord côté haute pression/basse pression**

Lors du raccordement du VEGADIF 85 à la voie de mesure, prendre en compte le côté haute pression/basse pression du module process.<sup>1)</sup>

Vous reconnaissez le côté haute pression à un "H", le côté basse pression à un "L" sur le module process à côté des brides ovales.

**Remarque:**

La pression statique est mesurée du côté basse pression "L".

<sup>1)</sup> La pression "H" appliquée devient positive, la pression "L" appliquée négative dans le calcul de la différence de pression.



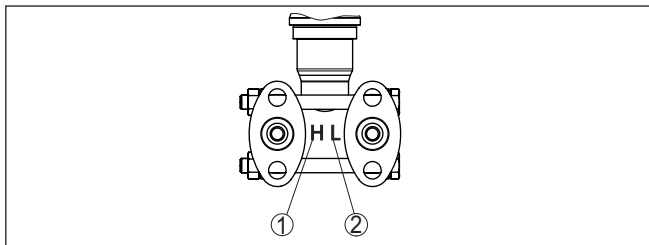


Fig. 8: Caractérisation pour côté haute pression / basse pression sur le module process

- 1 H = côté haute pression
- 2 L = côté basse pression

**Manifold 3 voies**

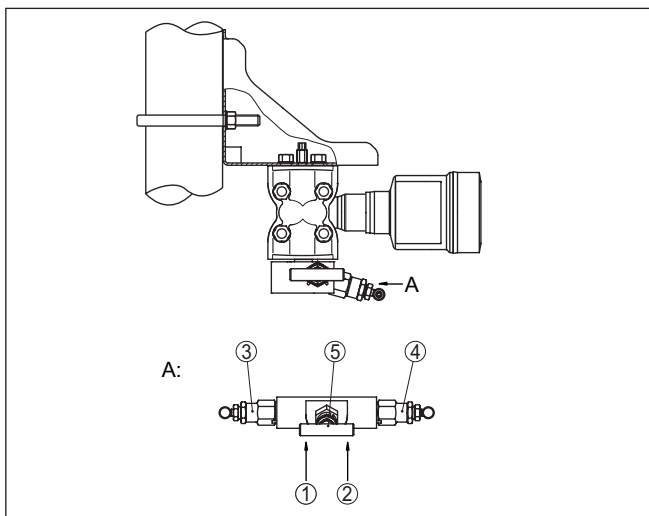


Fig. 9: Raccord d'un manifold 3 voies

- 1 Raccord process
- 2 Raccord process
- 3 Vanne d'isolement
- 4 Vanne d'isolement
- 5 Vanne d'équilibrage

### Manifold 3 voies avec bride des deux côtés

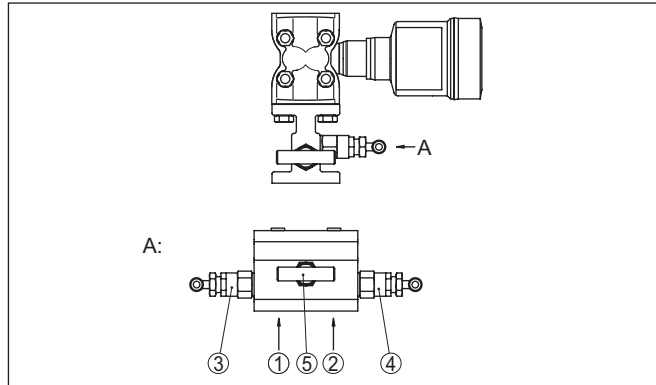


Fig. 10: Raccord d'un manifold 3 voies avec bride des deux côtés

- 1 Raccord process
- 2 Raccord process
- 3 Vanne d'isolement
- 4 Vanne d'isolement
- 5 Vanne d'équilibrage



#### Remarque:

Sur les manifold avec bride des deux côtés, aucun équerre de montage nécessaire. Le côté process du manifold est directement monté sur un transmetteur de pression différentielle, par ex. un diaphragme de mesure.

## Manifold 5 voies

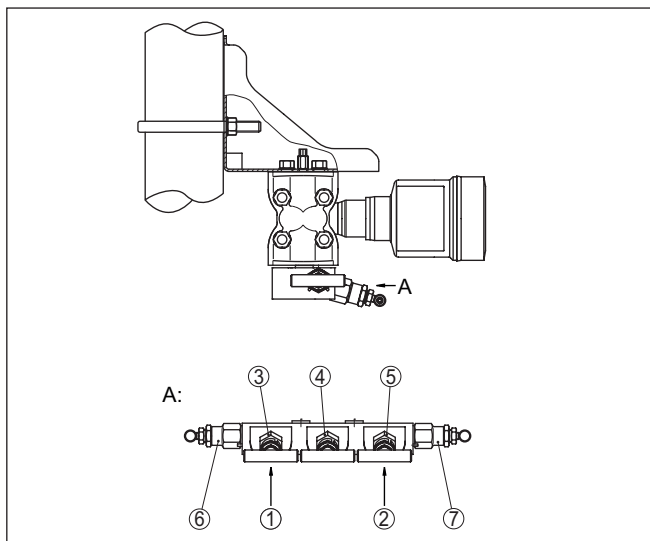


Fig. 11: Raccord d'un manifold 5 voies

- 1 Raccord process
- 2 Raccord process
- 3 Vanne d'isolement
- 4 Vanne d'équilibrage
- 5 Vanne d'isolement
- 6 Vanne pour vérification/ventilation
- 7 Vanne pour vérification/ventilation

## 4.5 Dispositions de mesure

### 4.5.1 Aperçu

Les chapitres suivants montrent des dispositions de mesure courantes :

- Niveau
- Débit
- Pression différentielle
- Interface
- Densité

Suivant l'application, il peut en ressortir des dispositions qui en dévient.



#### Remarque:

Pour simplifier, les prises de pression sont représentées partiellement avec un parcours horizontal et des angles aigus. Respectez pour la pose les instructions au chapitre " *Monter, intégration dans le process* " ainsi que les branchements dans la Notice complémentaire " *Accesoires de montage technique de mesure de pression* ".

### 4.5.2 Niveau

#### Dans un réservoir fermé avec prises de pression

- Installez l'appareil en dessous du raccord de mesure inférieur pour que les conduites de pression active soient toujours remplies de liquide
- Raccordez toujours le côté basse pression au dessus du niveau maximal
- Pour les mesures dans des produits contenant des particules solides comme les fluides encrassés par exemple, le montage de pots de purge et de vannes de purge est judicieux. Les dépôts peuvent ainsi être recueillis et évacués.

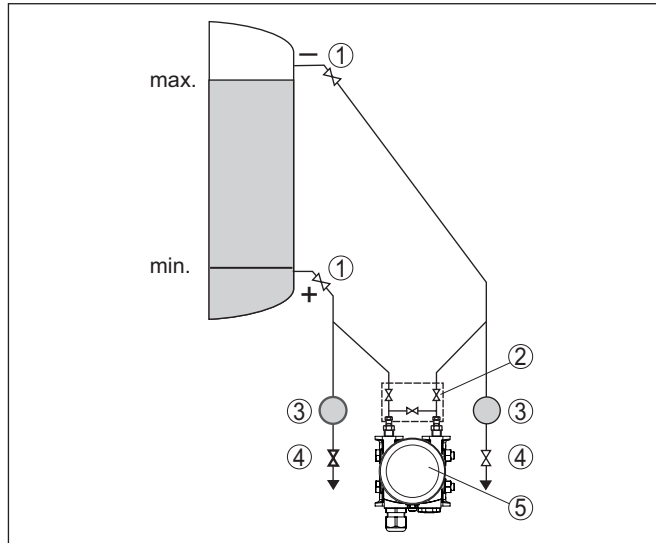


Fig. 12: Disposition des éléments pour mesure de niveau dans un réservoir fermé

- 1 Vannes d'arrêt
- 2 Manifold 3 voies
- 3 Séparateur
- 4 Vannes de purge
- 5 VEGADIF 85

#### Dans un réservoir fermé avec séparateur simple

- Installez l'appareil directement sur le réservoir
- Raccordez toujours le côté basse pression au dessus du niveau maximal
- Pour les mesures dans des produits contenant des particules solides comme les fluides encrassés par exemple, le montage de pots de purge et de vannes de purge est judicieux. Les dépôts peuvent ainsi être recueillis et évacués.

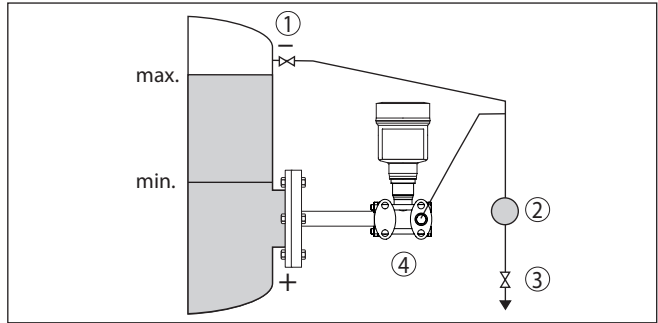


Fig. 13: Disposition des éléments pour mesure de niveau dans un réservoir fermé

- 1 Vanne d'arrêt
- 2 Séparateur
- 3 Vanne de purge
- 4 VEGADIF 85

**Dans un réservoir fermé avec séparateur double**

- Installez l'appareil en dessous du séparateur inférieur
- La température ambiante pour les deux capillaires doit être la même



**Information:**

La mesure de niveau est effectuée uniquement entre le bord supérieur du séparateur inférieur et le bord inférieur du séparateur supérieur.

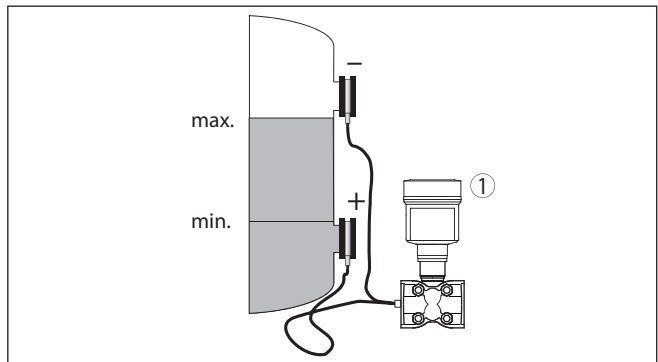


Fig. 14: Disposition des éléments pour mesure de niveau dans un réservoir fermé

- 1 VEGADIF 85

**Dans un réservoir clos avec colonne humide avec prise de pression**

- Installez l'appareil en dessous du raccord de mesure inférieur pour que les conduites de pression active soient toujours remplies de liquide
- Raccordez toujours le côté basse pression au dessus du niveau maximal
- Le pot de condensation assure une pression constante côté basse pression.

- Pour les mesures dans des produits contenant des particules solides comme les fluides encrassés par exemple, le montage de pots de purge et de vannes de purge est judicieux. Les dépôts peuvent ainsi être recueillis et évacués.

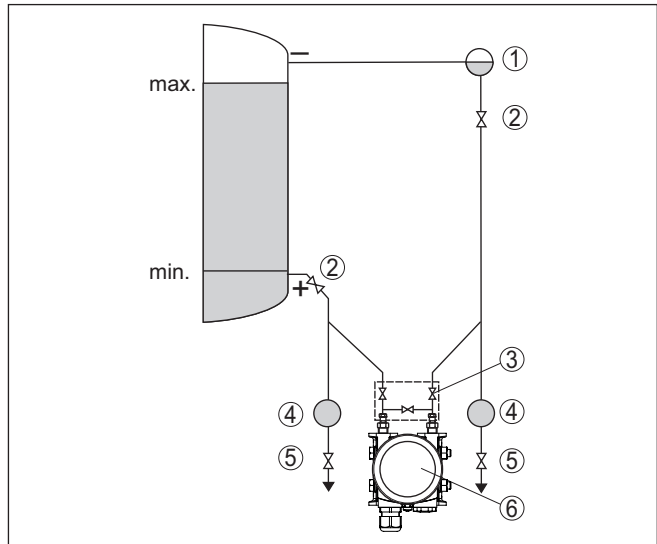


Fig. 15: Disposition des éléments pour mesure de niveau dans un réservoir fermé avec colonne humide

- 1 Pot de condensation
- 2 Vannes d'arrêt
- 3 Manifold 3 voies
- 4 Séparateur
- 5 Vannes de purge
- 6 VEGADIF 85

### 4.5.3 Débit

#### Dans les gaz

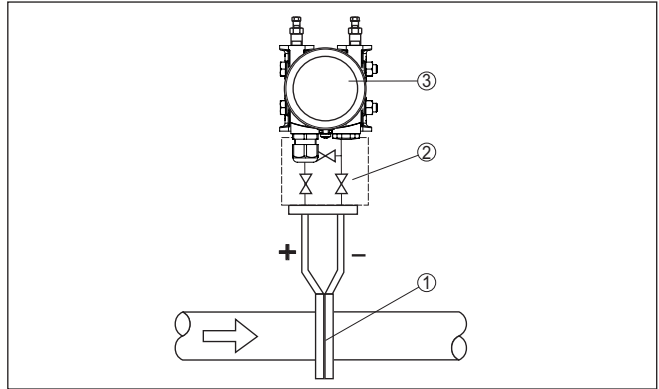


Fig. 16: Disposition de mesure pour la mesure de débit dans des gaz, raccordement par manifold 3 voies avec bride des deux côtés

- 1 Diaphragme ou tube de Pitot
- 2 Manifold 3 voies avec bride des deux côtés
- 3 VEGADIF 85

#### Dans des vapeurs

- Installez l'appareil au-dessous de la voie de mesure
- Installez les pots de condensation à la même hauteur que les piquages de prélèvement et à distance égale de l'appareil
- Avant la mise en service, remplissez les prises de pression à la hauteur des pots de condensation

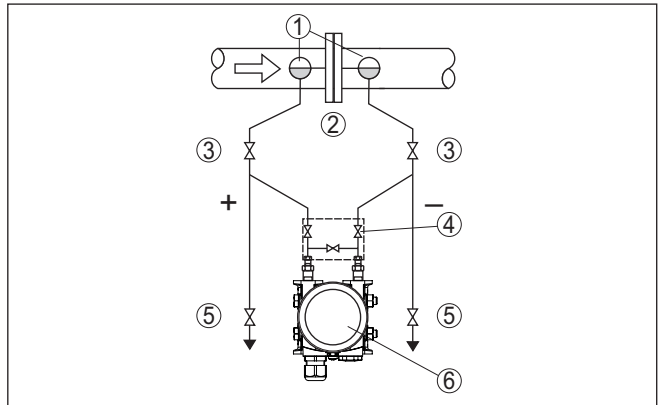


Fig. 17: Disposition des éléments pour mesure de débit dans des vapeurs

- 1 Pots de condensation
- 2 Diaphragme ou tube de Pitot
- 3 Vannes d'arrêt
- 4 Manifold 3 voies
- 5 Vannes de décharge et de purge
- 6 VEGADIF 85

**dans les liquides**

- Installez l'appareil en dessous du point de mesure pour que les prises de pression soient toujours remplies de liquide et que les bulles de gaz puissent remonter vers la conduite de process
- Pour les mesures dans des produits contenant des particules solides comme les fluides encrassés par exemple, le montage de pots de purge et de vannes de purge est judicieux pour pouvoir recueillir les dépôts et les évacuer
- Avant la mise en service, remplissez les prises de pression à la hauteur des pots de condensation

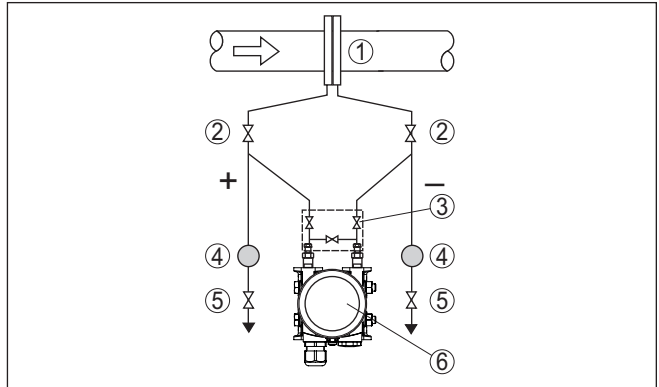


Fig. 18: Disposition des éléments pour mesure de débit dans des liquides

- 1 Diaphragme ou tube de Pitot
- 2 Vannes d'arrêt
- 3 Manifold 3 voies
- 4 Séparateur
- 5 Vannes de purge
- 6 VEGADIF 85

**4.5.4 Pression différentielle****Dans des gaz et des vapeurs**

- Installez l'appareil au dessus du point de mesure pour que la condensation puisse s'écouler dans la conduite de process.



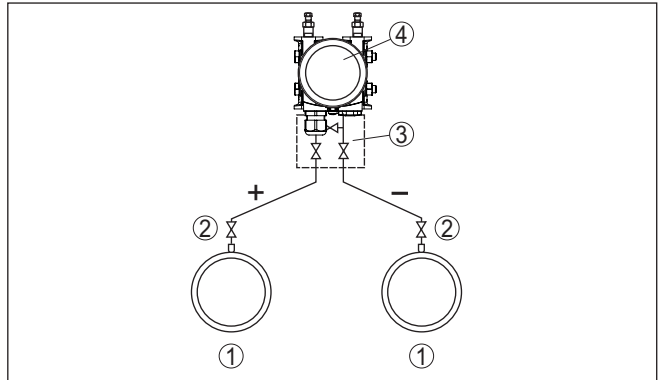


Fig. 19: Disposition des éléments pour mesure de pression différentielle entre deux tuyauteries dans des gaz et des vapeurs

- 1 Tuyauteries
- 2 Vannes d'arrêt
- 3 Manifold 3 voies
- 4 VEGADIF 85

**Dans les installations à vapeur et à condensat**

- Monter l'appareil en dessous de la voie de mesure pour permettre l'accumulation de condensat dans les prises de pression.

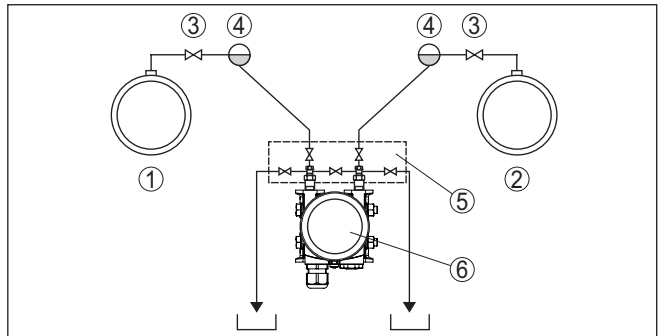


Fig. 20: Disposition des éléments pour mesure de pression différentielle entre une conduite de vapeur et une conduite de condensat

- 1 Conduite de vapeur
- 2 Conduite de condensat
- 3 Vannes d'arrêt
- 4 Pots de condensation
- 5 Manifold 5 voies
- 6 VEGADIF 85

**dans les liquides**

- Installez l'appareil en dessous du point de mesure pour que les prises de pression soient toujours remplies de liquide et que les bulles de gaz puissent remonter vers la conduite de process
- Pour les mesures dans des produits contenant des particules solides comme les fluides encrassés par exemple, le montage de pots de purge et de vannes de purge est judicieux. Les dépôts peuvent ainsi être recueillis et évacués.

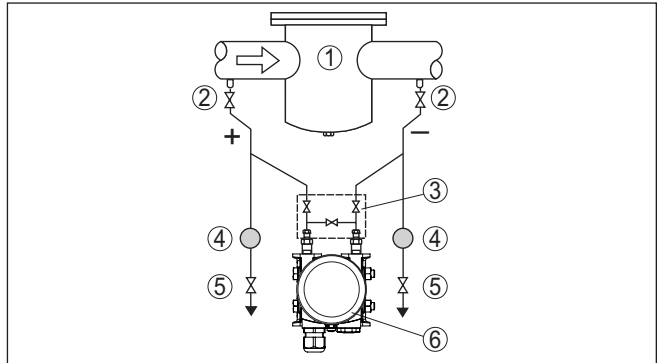


Fig. 21: Disposition des éléments pour mesure de pression différentielle dans des liquides

- 1 p.ex. filtre
- 2 Vannes d'arrêt
- 3 Manifold 3 voies
- 4 Séparateur
- 5 Vannes de purge
- 6 VEGADIF 85

#### Pour l'utilisation des systèmes séparateurs dans tous les produits

- Installez le séparateur avec capillaires par le haut ou latéralement sur la conduite
- Pour les applications sous vide : installez le VEGADIF 85 en dessous du point de mesure
- La température ambiante pour les deux capillaires doit être la même

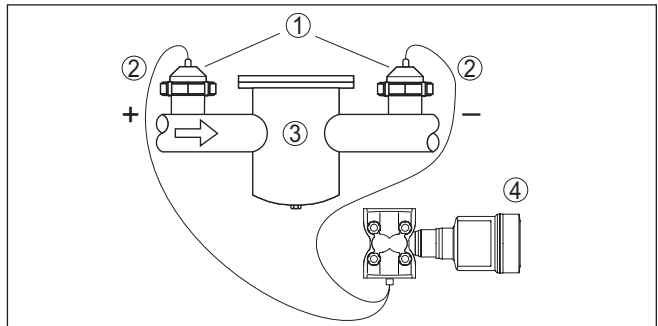


Fig. 22: Disposition des éléments pour mesure de pression différentielle dans des gaz, des vapeurs et des liquides

- 1 Séparateurs avec raccord union
- 2 Capillaire
- 3 P.ex. filtre
- 4 VEGADIF 85

#### 4.5.5 Densité

- Installez l'appareil en dessous du séparateur inférieur

#### Mesure de densité

- Les deux points de mesure doivent être aussi éloignés que possible pour une haute précision de mesure
- La température ambiante pour les deux capillaires doit être la même

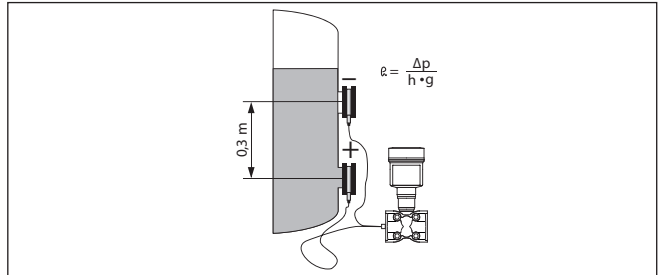


Fig. 23: Disposition de mesure pour la mesure de densité

La mesure de densité est uniquement possible avec un niveau au-dessus du point de mesure supérieur. Si le niveau tombe en dessous du point de mesure, la mesure continue de fonctionner avec la dernière valeur de densité.

Cette mesure de densité fonctionne aussi bien dans des réservoirs ouverts que fermés. Veillez à ce que les petites modifications de densité ne causent que de petites modifications sur la pression différentielle mesurée.

### Exemple

Distance entre les deux points de mesure 0,3 m, densité min. 1000 kg/m<sup>3</sup>, densité max. 1200 kg/m<sup>3</sup>

Effectuer le réglage min. pour la pression différentiel mesurée à la densité 1,0 :

$$\begin{aligned} \Delta p &= \rho \cdot g \cdot h \\ &= 1000 \text{ kg/m}^3 \cdot 9,81 \text{ m/s}^2 \cdot 0,3 \text{ m} \\ &= 2943 \text{ Pa} = 29,43 \text{ mbar} \end{aligned}$$

Effectuer le réglage max. pour la pression différentiel mesurée à la densité 1,2 :

$$\begin{aligned} \Delta p &= \rho \cdot g \cdot h \\ &= 1200 \text{ kg/m}^3 \cdot 9,81 \text{ m/s}^2 \cdot 0,3 \text{ m} \\ &= 3531 \text{ Pa} = 35,31 \text{ mbar} \end{aligned}$$

### 4.5.6 Interface

#### Mesure d'interface

- Installez l'appareil en dessous du séparateur inférieur
- La température ambiante pour les deux capillaires doit être la même

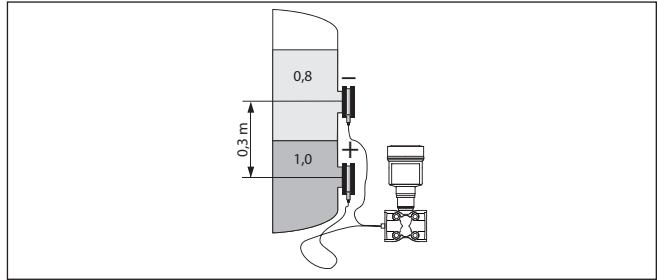


Fig. 24: Disposition de mesure pour la mesure d'interface

Une mesure d'interface n'est possible que lorsque les densités des deux produits restent constantes et que la couche d'interface est toujours située entre les deux points de mesure. Le niveau total doit être au-dessus du point de mesure supérieur.

La mesure de densité fonctionne aussi bien dans des réservoirs ouverts que fermés.

### Exemple

Distance entre les deux points de mesure 0,3 m, densité min. 800 kg/m<sup>3</sup>, densité max. 1000 kg/m<sup>3</sup>

Effectuer le réglage min. pour la pression différentielle qui est mesurée à la hauteur de la couche d'interface sur le point de mesure inférieur :

$$\begin{aligned}\Delta p &= \rho \cdot g \cdot h \\ &= 800 \text{ kg/m}^3 \cdot 9,81 \text{ m/s} \cdot 0,3 \text{ m} \\ &= 2354 \text{ Pa} = 23,54 \text{ mbar}\end{aligned}$$

Effectuer le réglage max. pour la pression différentielle qui est mesurée à la hauteur de la couche d'interface sur le point de mesure supérieur :

$$\begin{aligned}\Delta p &= \rho \cdot g \cdot h \\ &= 1000 \text{ kg/m}^3 \cdot 9,81 \text{ m/s} \cdot 0,3 \text{ m} \\ &= 2943 \text{ Pa} = 29,43 \text{ mbar}\end{aligned}$$

## 5 Raccorder à l'alimentation en tension et au système bus

### 5.1 Préparation du raccordement

#### Consignes de sécurité

Respectez toujours les consignes de sécurité suivantes :

- Le raccordement électrique est strictement réservé à un personnel qualifié, spécialisé et autorisé par l'exploitant de l'installation.
- En cas de risque de surtensions, installer des appareils de protection contre les surtensions



#### Attention !

Ne raccordez ou débranchez que lorsque la tension est coupée.

#### Tension d'alimentation

La tension de service et le signal de bus numérique sont menés via des câbles de raccordement séparés à deux brins.

Vous trouverez les données concernant l'alimentation de tension au chapitre " *Caractéristiques techniques*".



#### Remarque:

Alimentez l'appareil avec un circuit courant limité en énergie (puissance max. 100 W) selon CEI 61010-1, par ex. :

- Bloc d'alimentation de classe 2 (selon UL1310)
- Bloc d'alimentation SELV (petite tension de sécurité) avec limitation interne ou externe adaptée du courant de sortie

#### Câble de raccordement

L'appareil sera raccordé par du câble bifilaire usuel torsadé et approprié au RS 485. Si vous vous attendez à des perturbations électromagnétiques pouvant être supérieures aux valeurs de test de l'EN 61326 pour zones industrielles, il faudra utiliser du câble blindé.

Utilisez pour les appareils avec boîtier et presse-étoupe du câble de section ronde. Utiliser un presse-étoupe adapté pour le diamètre du câble afin de garantir l'efficacité d'étanchéité du presse-étoupe (protection IP).

Veillez à ce que toute votre installation se fasse selon la spécification du bus de terrain. Prenez soin en particulier à la terminaison du bus par des résistances de terminaison adéquates.

#### Presse-étoupes

#### Filetage métrique :

Dans le cas de boîtiers d'appareil avec filetages métriques, les presse-étoupes sont vissés en usine. Ils sont bouchés à titre de protection de transport par des obturateurs en plastique.



#### Remarque:

Ces obturateurs doivent être retirés avant de procéder au branchement électrique.

#### Filetage NPT :

Les presse-étoupes ne peuvent pas être vissés en usine pour les boîtiers d'appareil avec filetages NPT autoétanchéifiants. Les ouvertures libres des entrées de câble sont pour cette raison fermées avec des

capots rouges de protection contre la poussière servant de protection pendant le transport.



**Remarque:**

Vous devez remplacer ces capots de protection par des presse-étoupes agréés avant la mise en service ou les fermer avec des obturateurs appropriés.

Dans le cas du boîtier en plastique, visser le presse-étoupe NPT ou le conduit en acier non enduit de graisse dans la douille taraudée.

Couple de serrage maximal pour tous les boîtiers : voir au chapitre " *Caractéristiques techniques*".

**Blindage électrique du câble et mise à la terre**

Veillez que le blindage du câble et la mise à la terre soient effectués selon la spécification du bus de terrain. Nous vous recommandons de relier le blindage du câble au potentiel de terre des deux côtés.

Dans les installations avec liaison équipotentielle, il faudra relier le blindage du câble directement à la terre dans le bloc d'alimentation et le capteur. Pour ce faire, le blindage de câble du capteur doit être raccordé directement à la borne de mise à la terre interne. La borne de terre externe se trouvant sur le boîtier doit être reliée à basse impédance au conducteur d'équipotentialité.

## 5.2 Raccordement

**Technique de raccordement**

Le branchement de la tension d'alimentation et du signal de sortie se fait par des bornes à ressort situées dans le boîtier.

La liaison vers le module de réglage et d'affichage ou l'adaptateur d'interfaces se fait par des broches se trouvant dans le boîtier.



**Information:**

Le bornier est enfichable et peut être enlevé de l'électronique. Pour ce faire, soulevez-le avec un petit tournevis et extrayez-le. Lors de son encliquetage, un bruit doit être audible.

**Étapes de raccordement**

Procédez comme suit :

1. Dévissez le couvercle du boîtier
2. Desserrer l'écrou flottant du presse-étoupe et sortir l'obturateur
3. Enlevez la gaine du câble de raccordement de la sortie signal sur 10 cm (4 in) env. et dénudez l'extrémité des conducteurs sur 1 cm (0.4 in) env.
4. Introduire le câble dans le capteur en le passant par le presse-étoupe.



Fig. 25: Étapes de raccordement 5 et 6

5. Enfiler les extrémités des conducteurs dans les bornes suivant le schéma de raccordement



**Information:**

Les conducteurs rigides de même que les conducteurs souples avec cosse seront enfichés directement dans les ouvertures des bornes. Pour les conducteurs souples sans cosse, presser avec un petit tournevis sur la partie supérieure de la borne ; l'ouverture est alors libérée. Lorsque vous enlevez le tournevis, la borne se referme.

6. Vérifier la bonne fixation des conducteurs dans les bornes en tirant légèrement dessus
7. Connecter le blindage du blindage sur la borne de mise à la terre interne, relier la borne de mise à la terre externe à la liaison équipotentielle pour l'alimentation par une très basse tension
8. Raccordez le câble de la tension d'alimentation de la même manière suivant le schéma de raccordement, de plus, pour une alimentation avec la tension du secteur, raccordez la terre sur la borne de terre interne.
9. Bien serrer l'écrou flottant du presse-étoupe. L'anneau d'étanchéité doit entourer complètement le câble
10. Revisser le couvercle du boîtier

Le raccordement électrique est terminé.



**Information:**

Les borniers sont enfilables et peuvent être enlevés de l'insert du boîtier. Pour ce faire, soulevez-le avec un petit tournevis et extrayez-le. Lors de son encliquetage, un bruit doit être audible.

### 5.3 Schéma de raccordement

#### Aperçu

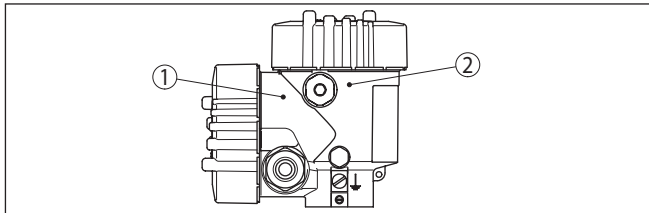


Fig. 26: Position du compartiment de raccordement (électronique du Modbus) et du compartiment de l'électronique (électronique du capteur)

- 1 Compartiment de raccordement
- 2 Compartiment de l'électronique

#### Compartiment de l'électronique

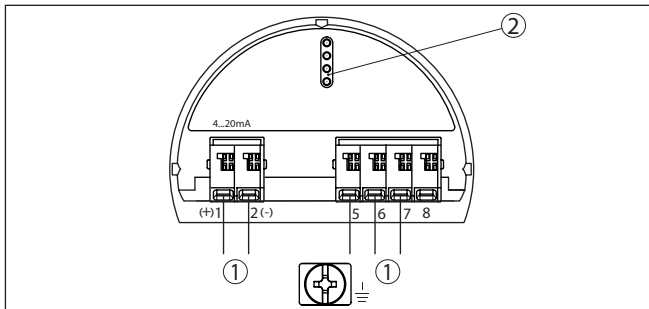


Fig. 27: Compartiment électronique - boîtier à deux chambres

- 1 Liaison interne au compartiment de raccordement
- 2 Pour module de réglage et d'affichage ou adaptateur d'interfaces

#### Compartiment de raccordement

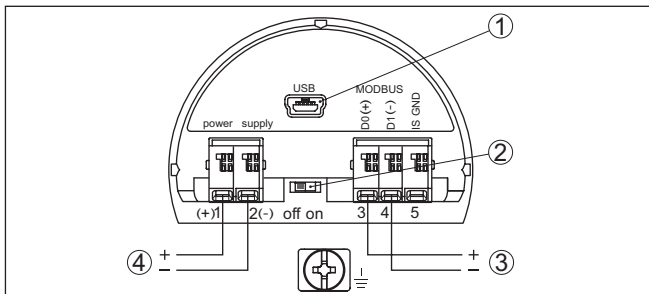


Fig. 28: Compartiment de raccordement

- 1 Interface USB
- 2 Interrupteur à coulisse pour résistance de terminaison intégrée (120 Ω)
- 3 Signal Modbus
- 4 Tension d'alimentation

Borne	Fonction	Polarité
1	Tension d'alimentation	+



Borne	Fonction	Polarité
2	Tension d'alimentation	-
3	Signal Modbus D0	+
4	Signal Modbus D1	-
5	Terre de fonction pour l'installation selon CSA (Canadian Standards Association)	

### 5.4 Boîtier externe pour version IP68 (25 bar)

Compartiment électronique et de raccordement pour alimentation

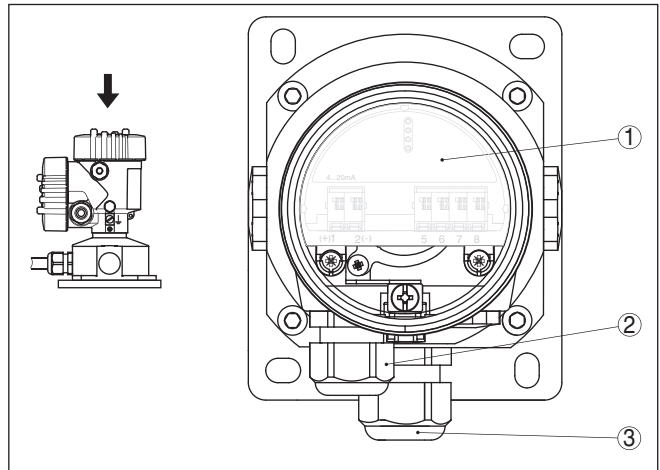


Fig. 29: Compartiment électronique et de raccordement

- 1 Électronique
- 2 Presse-étoupe pour l'alimentation en tension
- 3 Presse-étoupe pour câble de raccordement capteur de mesure

**Boîte à bornes socle du boîtier**

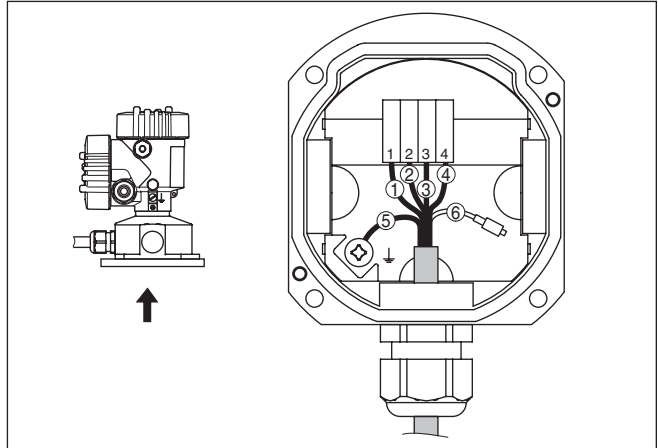


Fig. 30: Raccordement du capteur dans le socle du boîtier

- 1 Jaune
- 2 Blanc(he)
- 3 Rouge
- 4 Noir(e)
- 5 Blindage
- 6 Capillaire compensateur de pression

**Compartiment de raccordement**

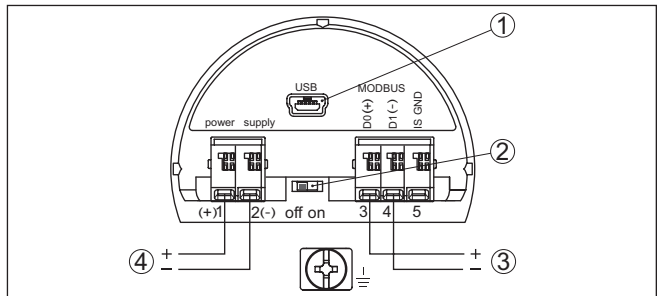


Fig. 31: Compartiment de raccordement

- 1 Interface USB
- 2 Interrupteur à coulisse pour résistance de terminaison intégrée (120 Ω)
- 3 Signal Modbus D0
- 4 Tension d'alimentation

Borne	Fonction	Polarité
1	Tension d'alimentation	+
2	Tension d'alimentation	-
3	Signal Modbus D0	+
4	Signal Modbus D1	-

Borne	Fonction	Polarité
5	Terre de fonction pour l'installation selon CSA (Canadian Standards Association)	

### 5.5 Phase de mise en marche

Après le raccordement à la tension d'alimentation ou après un retour de celle-ci, l'appareil effectuera un auto-test comprenant :

- Vérification interne de l'électronique
- Signalisation d'état à l'affichage ou au PC

La valeur de mesure actuelle est ensuite délivrée sur la ligne signal. La valeur prend en compte tout réglage effectué, comme par ex. le réglage d'usine.

## 6 Mettre en service le capteur avec le module de réglage et d'affichage

### 6.1 Insertion du module de réglage et d'affichage

Le module de réglage et d'affichage peut être mis en place dans le capteur et à nouveau retiré à tout moment. Vous pouvez choisir entre quatre positions décalées de 90°. Pour ce faire, il n'est pas nécessaire de couper l'alimentation en tension.

Procédez comme suit :

1. Dévissez le couvercle du boîtier
2. Montez le module d'affichage et de réglage dans la position souhaitée sur l'électronique et tournez le vers la droite jusqu'à ce qu'il s'enclenche
3. Visser fermement le couvercle du boîtier avec hublot

Le démontage s'effectue de la même façon, mais en sens inverse.

Le module de réglage et d'affichage est alimenté par le capteur, un autre raccordement n'est donc pas nécessaire.



Fig. 32: Insertion du module de réglage et d'affichage



#### Remarque:

Si le module de réglage et d'affichage doit demeurer définitivement dans votre appareil pour disposer en permanence d'un affichage des valeurs de mesure, il vous faudra un couvercle plus haut muni d'un hublot.

## 6.2 Système de commande

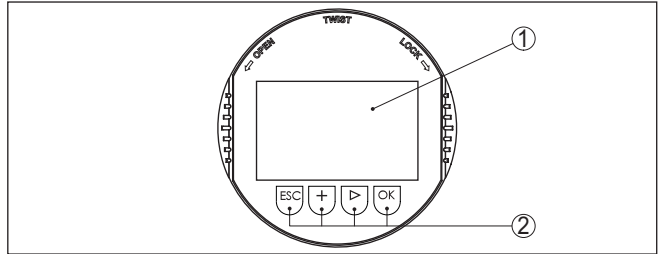


Fig. 33: Éléments de réglage et d'affichage

- 1 Affichage LC
- 2 Touches de réglage

### Fonctions de touche

- Touche **[OK]** :
  - Aller vers l'aperçu des menus
  - Confirmer le menu sélectionné
  - Éditer les paramètres
  - Enregistrer la valeur
- Touche **[->]** :
  - Changer de représentation de la valeur de mesure
  - Sélectionner une mention dans la liste
  - Sélectionner les options de menu
  - Sélectionnez une position d'édition
- Touche **[+]** :
  - Modifier la valeur d'un paramètre
- Touche **[ESC]** :
  - Interrompre la saisie
  - Retour au menu supérieur

### Système de commande

Vous effectuez le réglage de votre appareil par les quatre touches du module de réglage et d'affichage. L'afficheur LCD vous indique chacun des menus et sous-menus. Les différentes fonctions vous ont été décrites précédemment.

### Système de commande et de configuration - Touches avec stylet

L'autre solution pour piloter l'appareil dans le cas de la version Bluetooth du module de réglage et d'affichage est le stylet. Celui-ci actionne les quatre touches du module de réglage et d'affichage à travers le couvercle fermé avec hublot du boîtier du capteur.

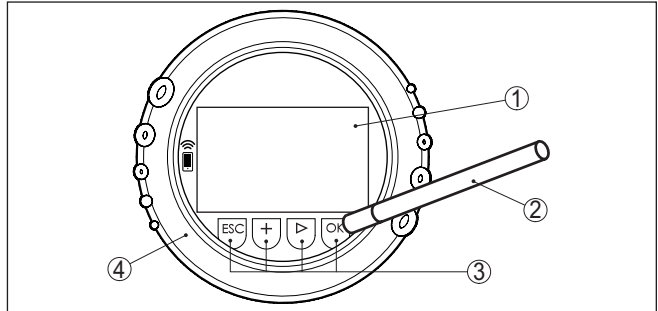


Fig. 34: Éléments de réglage et d'affichage - avec paramétrage par le stylet

- 1 Affichage LC
- 2 Stylet magnétique
- 3 Touches de réglage
- 4 Couvercle avec hublot

### Fonctions temporelles

En appuyant une fois sur les touches **[+]** et **[->]**, vous modifiez la valeur à éditer ou vous déplacez le curseur d'un rang. En appuyant pendant plus d'1 s, la modification est continue.

En appuyant simultanément sur les touches **[OK]** et **[ESC]** pendant plus de 5 s, vous revenez au menu principal et la langue des menus est paramétrée sur "Anglais".

Environ 60 minutes après le dernier appui de touche, l'affichage revient automatiquement à l'indication des valeurs de mesure. Les saisies n'ayant pas encore été sauvegardées en appuyant sur **[OK]** sont perdues.

### 6.3 Affichage des valeurs de mesure

#### Affichage des valeurs de mesure

Avec la touche **[->]**, vous pouvez changer entre trois modes d'affichage différents.

Dans la première vue, la valeur de mesure sélectionnée est affichée en gros caractères.

Dans la seconde vue, la valeur de mesure sélectionnée et la représentation bargraphe correspondante sont affichées.

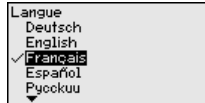
Dans la troisième vue, la valeur de mesure sélectionnée ainsi qu'une deuxième valeur sélectionnable, par ex. la valeur de température, sont affichées.



À l'aide de la touche "OK", allez dans le menu de sélection "Langue" lors de la première mise en service de l'appareil.

#### Sélection de la langue

Ce point du menu est destiné à la sélection de la langue nationale pour la suite du paramétrage.



La touche "**[->]**" permet de sélectionner la langue souhaitée, "**OK**" de confirmer la sélection et de revenir dans le menu principal.

Il est possible à tout moment de modifier ultérieurement la sélection effectuée au moyen du point du menu "*Mise en service - Écran, langue du menu*".

## 6.4 Paramétrage - Mise en service rapide

Pour adapter le capteur rapidement et simplement à la tâche de mesure, sélectionnez dans l'image de départ du module de réglage et d'affichage le point du menu "*Mise en service rapide*".



Sélectionnez les étapes individuelles avec la touche **[->]**.

Après la conclusion de la dernière étape, "*Mise en service rapide conclue avec succès*" est affiché brièvement.

Le retour dans l'affichage de valeur mesurée est effectué via les touches **[->]** ou **[ESC]** ou automatiquement après 3 s



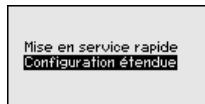
### Remarque:

Vous trouverez une description des étapes individuelles dans la notice de mise en service simplifiée du capteur.

Vous trouverez le "*Paramétrage étendu*" dans le sous-chapitre suivant.

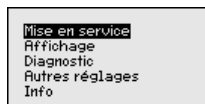
## 6.5 Paramétrage - Paramétrage étendu

Pour les voies de mesure qui requièrent des applications techniquement exigeantes, vous pouvez effectuer des réglages plus détaillés dans le "*Réglage étendu*".



### Menu principal

Le menu principal est subdivisé en cinq domaines ayant les fonctionnalités suivantes :



**Mise en service** : Réglages relatifs, par ex., au nom de la voie de mesure, à l'application, aux unités, à la correction de position, au réglage, à la sortie signal, verrouiller/autoriser le paramétrage

**Affichage** : réglages par ex. pour la langue, l'affichage de valeur mesurée, l'éclairage

**Diagnostic** : Informations concernant par ex. l'état de l'appareil, l'index suiveur, la simulation

**Autres réglages** : date/heure, Reset, fonction de copie

**Info** : Nom de l'appareil, version du matériel et du logiciel, date de calibrage usine, caractéristiques du capteur



**Remarque:**

Pour configurer de façon optimale la mesure, sélectionnez successivement les différents sous-menus du point de menu principal " *Mise en service*" et réglez les paramètres conformément à votre application. Respectez si possible l'ordre de déroulement de la procédure.

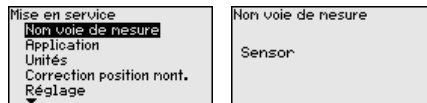
Les points de sous-menu sont décrits comme suit.

### 6.5.1 Mise en service

**Nom de la voie de mesure** Le menu " *TAG capteur*" vous permet d'éditer un code à douze digits. Ceci vous permet d'attribuer au capteur une désignation claire ne prêtant à aucune confusion, comme par exemple le nom de la voie de mesure ou la désignation de la cuve/du produit. Dans les systèmes numériques ainsi que dans la documentation de grandes installations, une dénomination des points de mesure et des cuves est absolument indispensable, faute de quoi leur identification exacte ne sera pas possible.

Vous disposez des caractères suivants :

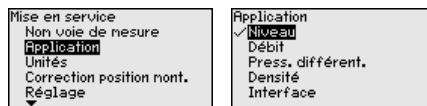
- Lettres de A à Z
- Chiffres de 0 à 9
- Caractères spéciaux +, -, /, -



### Application

Le VEGADIF 85 peut être utilisé pour la mesure de débit, de pression différentielle, de densité et de couche d'interface. La mesure de pression différentielle est le réglage d'usine. Vous pouvez le changer dans ce menu de réglage.

En fonction de l'application sélectionnée, différents sous-chapitres sont importants dans les opérations de commande suivantes. Vous y trouverez les opérations de commande individuelles.



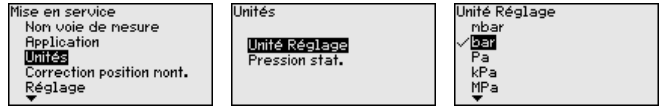
Saisissez les paramètres désirés avec les touches respectives, sauvegardez vos saisies avec **[OK]** puis passez au point de menu suivant avec **[ESC]** et **[->]**.



## Unités

### Unité de réglage :

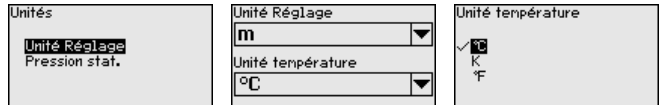
Ce point de menu vous permet de définir les unités de réglage de l'appareil. La sélection détermine l'unité affichée dans les points de menu " Réglage min. (zéro)" et " Réglage max. (span)".



Si le niveau doit être réglé sur une unité de hauteur, il faudra saisir en plus la densité du produit lors du réglage.

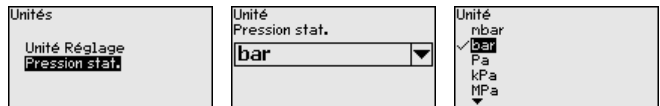
### Unité de température :

L'unité de température de l'appareil est définie en sus. La sélection détermine l'unité affichée dans les points de menu " Fonction index suivre Température" et "dans les variables du signal de sortie numérique".



### Unité pression statique:

L'unité pression statique est définie en supplément.



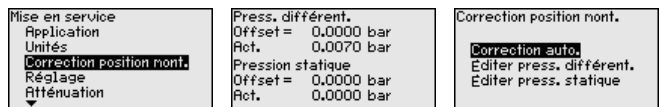
Saisissez les paramètres désirés avec les touches respectives, sauvegardez vos saisies avec [OK] puis passez au point de menu suivant avec [ESC] et [->].

## Correction de position

La position de montage de l'appareil peut décaler la valeur de mesure (offset). La correction de position compense ce décalage. Il est dans ce cadre possible de reprendre automatiquement la valeur de mesure actuelle.

Le VEGADIF 85 dispose de deux systèmes de capteurs séparés : le capteur pour la pression différentielle et le capteur pour la pression statique. C'est pourquoi les possibilités suivantes existent pour la correction de position :

- Correction automatique pour les deux capteurs
- Correction manuelle pour la pression différentielle
- Correction manuelle pour la pression statique



Lors d'une correction de position automatique, la valeur de mesure actuelle est transférée comme valeur de correction. celle-ci ne doit dans ce cadre pas être faussée par l'immersion du produit ou une pression statique.

Lors d'une correction de position manuelle, la valeur offset est déterminée par l'opérateur. Pour ce faire, sélectionnez la fonction " *Éditer*" et saisissez la valeur souhaitée.

Après avoir terminé la correction de position, la valeur de mesure actuelle doit être corrigée et réglée sur 0. La valeur de correction est affichée comme valeur offset avec signe inverse.

La valeur de correction doit reposer au sein de la plage de mesure nominale, indépendamment du fait que la valeur de correction soit réglée manuellement ou déterminée automatiquement. Suivant la valeur de correction, la plage de mesure nominale semble réduire ou s'agrandir. Il s'agit toutefois d'une conséquence du décalage calculé. La plage de mesure nominale réelle ne change pas. Le graphique suivant illustre ce phénomène :

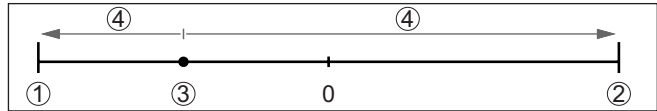


Fig. 35: Exemple valeur de correction

- 1 Limite inférieure de la plage de mesure nominale
- 2 Limite supérieure de la plage de mesure nominale
- 3 Valeur de correction (exemple) ; est affiché comme "0" sur l'écran
- 4 Plage de mesure nominale apparemment réduite/augmentée

La correction de position peut être renouvelée aussi souvent que souhaité.

## Réglage

Le VEGADIF 85 mesure toujours une pression indépendamment de la grandeur de process sélectionnée dans le point de menu " *Application*". Pour afficher correctement la grandeur de process sélectionnée, une attribution à 0 % et 100 % du signal sortie doit être effectuée (réglage).

Pour l'application " *Niveau* ", le réglage se fait en saisissant la pression hydrostatique, par ex. pour le réservoir plein et vide. Une pression accumulée est mesurée et compensée automatiquement par le côté basse pression. Voir l'exemple suivant :

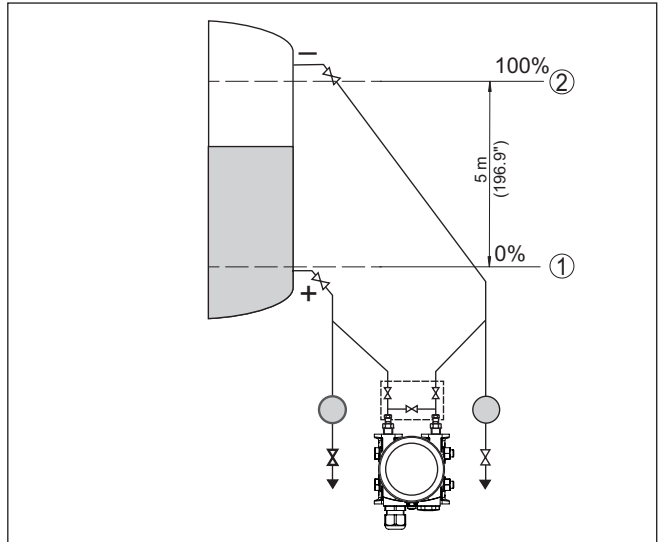


Fig. 36: Exemple de paramétrage réglage min./max. mesure de niveau

1 Niveau min. = 0 % correspond à 0,0 mbar

2 Niveau max. = 100 % correspondent à 490,5 mbars

Si ces valeurs ne sont pas connues, le réglage peut également être effectué pour les niveaux de 10 % et 90 % par exemple. La hauteur de remplissage est ensuite calculée à l'aide de ces valeurs.

Pour ce réglage, le niveau momentané ne joue aucun rôle. Le réglage min./max. sera toujours réalisé sans variation de niveau. Ainsi, ces réglages peuvent être effectués déjà à l'avance, sans avoir auparavant à installer le capteur.

**i** **Remarque:**

Si les plages de réglage sont dépassées, la valeur saisie ne sera transférée. Il est possible d'interrompre l'édition avec **[ESC]** ou de corriger la valeur sur une valeur se trouvant à l'intérieur des plages de réglage.

Pour les autres grandeurs de process, comme la pression process, la pression différentielle ou le débit, le réglage est effectué conformément.

**i** **Information:**

Suivant la forme de la cuve et le réglage, des niveaux de -10 % ... +110 % sont affichés. Il est ainsi également possible d'afficher - au sein de certaines limites - "sous-remplissage" et "surremplissage".

**Réglage min. - Niveau**

Procédez comme suit :

1. Sélectionner le point de menu " Mise en service" avec **[->]** et confirmer avec **[OK]**. Sélectionner maintenant, avec **[->]**, le point

de menu " Réglage", ensuite " Réglage min." et confirmer avec **[OK]**.



2. Passer à l'édition de la valeur pour cent avec **[OK]** et placer le curseur avec **[->]** sur la position désirée.
3. Régler la valeur pourcent souhaitée avec **[+]** (par ex. 10 %) et enregistrer avec **[OK]**. Le curseur se positionne alors sur la valeur de pression.
4. Saisir la valeur de pression correspondante pour le niveau min. (par ex. 0 mbar).
5. Sauvegarder les réglages avec **[OK]** et aller avec **[ESC]** et **[->]** au réglage maxi.

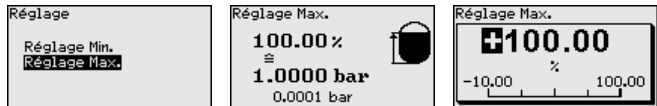
Le réglage min. est maintenant terminé.

Pour un réglage avec remplissage, il vous suffit de saisir la valeur de mesure actuelle affichée à la partie inférieure de l'afficheur.

## Réglage max. - Niveau

Procédez comme suit :

1. Sélectionner le point de menu Réglage maxi. avec **[->]** et confirmer avec **[OK]**.



2. Passer à l'édition de la valeur pour cent avec **[OK]** et placer le curseur avec **[->]** sur la position désirée.
3. Régler la valeur pourcent souhaitée avec **[+]** (par ex. 90 %) et enregistrer avec **[OK]**. Le curseur se positionne alors sur la valeur de pression.
4. Saisir la valeur de pression appropriée au pourcentage pour le réservoir plein (par ex. 900 mbars).
5. Sauvegarder les réglages avec **[OK]**

Le réglage max. est maintenant terminé.

Pour un réglage avec remplissage, il vous suffit de saisir la valeur de mesure actuelle affichée à la partie inférieure de l'afficheur.

## Réglage min. du débit

Procédez comme suit :

1. Sélectionner le point de menu " Mise en service" avec **[->]** et confirmer avec **[OK]**. Sélectionner maintenant, avec **[->]**, le point de menu " Réglage min." et confirmer avec **[OK]**.



2. Passer à l'édition de la valeur mbar avec **[OK]** et placer le curseur avec **[->]** sur la position désirée.
3. Régler la valeur mbar souhaitée avec **[+]** et sauvegarder avec **[OK]**.
4. Passer au réglage span avec **[ESC]** et **[->]**

En cas de débit dans les deux directions (bidirectionnel), une pression négative est aussi possible. Avec l'ajustement Min., il faut alors saisir la pression négative maximale. Il faut alors sélectionner en conséquence " *bidirectionnel*" ou " *bidirectionnel-proportionnel au débit*", se reporter à l'option de menu " *Linéarisation*".

Le réglage min. est maintenant terminé.

Pour un réglage avec pression, il vous suffit de saisir la valeur de mesure actuelle affichée à la partie inférieure de l'afficheur.

## Réglage max. du débit

Procédez comme suit :

1. Sélectionner le point de menu Réglage maxi. avec **[->]** et confirmer avec **[OK]**.



2. Passer à l'édition de la valeur mbar avec **[OK]** et placer le curseur avec **[->]** sur la position désirée.
3. Régler la valeur mbar souhaitée avec **[+]** et sauvegarder avec **[OK]**.

Le réglage max. est maintenant terminé.

Pour un réglage avec pression, il vous suffit de saisir la valeur de mesure actuelle affichée à la partie inférieure de l'afficheur.

## Réglage zéro de pression différentielle

Procédez comme suit :

1. Sélectionner le point de menu " *Mise en service*" avec **[->]** et confirmer avec **[OK]**. Sélectionner maintenant, avec **[->]**, le point de menu " *Réglage zéro*" et confirmer avec **[OK]**.



2. Passer à l'édition de la valeur mbar avec **[OK]** et placer le curseur avec **[->]** sur la position désirée.
3. Régler la valeur mbar souhaitée avec **[+]** et sauvegarder avec **[OK]**.
4. Passer au réglage span avec **[ESC]** et **[->]**

Le réglage zéro est maintenant terminé.



### Information:

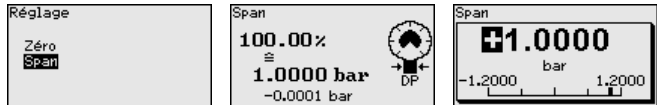
Le réglage zéro décale la valeur du réglage span. L'échelle de mesure, c'est à dire la différence entre ces valeurs, restera inchangée.

Pour un réglage avec pression, il vous suffit de saisir la valeur de mesure actuelle affichée à la partie inférieure de l'afficheur.

### Réglage span de pression différentielle

Procédez comme suit :

1. Sélectionner l'option de menu Réglage Span avec **[>]** et confirmer avec **[OK]**.



2. Passer à l'édition de la valeur mbar avec **[OK]** et placer le curseur avec **[>]** sur la position désirée.
3. Régler la valeur mbar souhaitée avec **[+]** et sauvegarder avec **[OK]**.

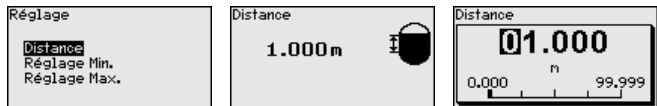
Le réglage span est maintenant terminé.

Pour un réglage avec pression, il vous suffit de saisir la valeur de mesure actuelle affichée à la partie inférieure de l'afficheur.

### Écart densité

Procédez comme suit :

- Dans le point du menu " *Mise en service*" sélectionner avec **[>]** " *réglage*" et confirmer avec **[OK]**. Confirmer maintenant le point du menu " *Écart*" avec **[OK]**.



- Passer à l'édition de la distance de capteur avec **[OK]** et placer le curseur avec **[>]** sur la position désirée.
- Régler la distance avec **[+]** et sauvegarder avec **[OK]**.

La saisie de l'écart est maintenant terminée.

### Réglage min. de densité

Procédez comme suit :

1. Sélectionner le point de menu " *Mise en service*" avec **[>]** et confirmer avec **[OK]**. Sélectionner maintenant, avec **[>]**, le point de menu " *Réglage min.*" et confirmer avec **[OK]**.



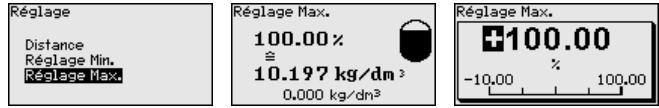
2. Passer à l'édition de la valeur pour cent avec **[OK]** et placer le curseur avec **[>]** sur la position désirée.
3. Régler le pourcentage souhaité avec **[+]** et l'enregistrer avec **[OK]**. Le curseur se positionne alors sur la valeur de densité.
4. Entrer le pourcentage correspondant à la densité minimale.
5. Sauvegarder les réglages avec **[OK]** et aller avec **[ESC]** et **[>]** au réglage maxi.

Le réglage min. de la densité est maintenant terminé.

## Réglage max. de densité

Procédez comme suit :

1. Sélectionner le point de menu " *Mise en service* " avec [->] et confirmer avec [OK]. Sélectionner maintenant, avec [->], le point de menu " *Réglage max.* " et confirmer avec [OK].

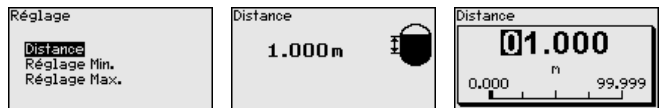


2. Passer à l'édition de la valeur pour cent avec [OK] et placer le curseur avec [->] sur la position désirée.
  3. Régler le pourcentage souhaité avec [+] et l'enregistrer avec [OK]. Le curseur se positionne alors sur la valeur de densité.
  4. Entrer la densité maximale correspondant au pourcentage.
- Le réglage max. de la densité est maintenant terminé.

## Écart interface

Procédez comme suit :

1. Dans le point du menu " *Mise en service*" sélectionner avec [->] " *réglage*" et confirmer avec [OK]. Confirmer maintenant le point du menu " *Écart*" avec [OK].



2. Passer à l'édition de la distance de capteur avec [OK] et placer le curseur avec [->] sur la position désirée.
  3. Régler la distance avec [+] et sauvegarder avec [OK].
- La saisie de l'écart est maintenant terminée.

## Réglage min. Interface

Procédez comme suit :

1. Sélectionner le point de menu " *Mise en service*" avec [->] et confirmer avec [OK]. Sélectionner maintenant, avec [->], le point de menu " *Réglage min.*" et confirmer avec [OK].



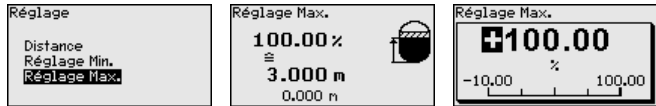
2. Passer à l'édition de la valeur pour cent avec [OK] et placer le curseur avec [->] sur la position désirée.
3. Régler le pourcentage souhaité avec [+] et l'enregistrer avec [OK]. Le curseur se positionne alors sur la valeur de hauteur.
4. Entrer la hauteur minimale de la couche d'interface correspondant au pourcentage.
5. Sauvegarder les réglages avec [OK] et aller avec [ESC] et [->] au réglage maxi.

Le réglage min. de la couche d'interface est maintenant terminé.

## Réglage max. interface

Procédez comme suit :

1. Sélectionner le point de menu " *Mise en service* " avec [->] et confirmer avec [OK]. Sélectionner maintenant, avec [->], le point de menu " *Réglage max.* " et confirmer avec [OK].



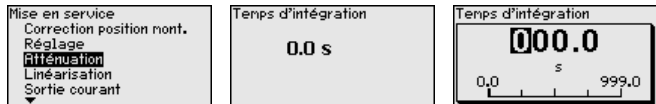
2. Passer à l'édition de la valeur pour cent avec [OK] et placer le curseur avec [->] sur la position désirée.
3. Régler le pourcentage souhaité avec [+] et l'enregistrer avec [OK]. Le curseur se positionne alors sur la valeur de hauteur.
4. Entrer la hauteur maximale de la couche d'interface correspondant au pourcentage.

Le réglage max. de la couche d'interface est maintenant terminé.

## Atténuation

Pour atténuer les variations de valeurs de mesure causées par le process, vous pouvez régler dans ce menu un temps d'intégration compris entre 0 et 999 s. Le pas est de 0,1 s.

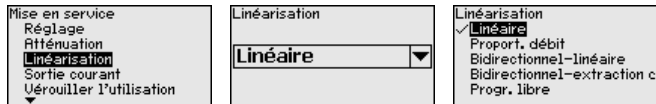
La durée d'intégration réglée est efficace pour la mesure de niveau et de pression process ainsi que pour toutes les applications de la mesure électronique de pression différentielle.



L'atténuation est réglée en usine à 0 s.

## Linéarisation

Une linéarisation est nécessaire pour toutes les tâches de mesure avec lesquelles la grandeur de process n'augmente pas de manière linéaire avec la valeur mesurée. Cela s'applique par exemple au débit mesuré via la pression différentielle ou au volume de la cuve au-dessus du niveau. Pour ces cas, des courbes de linéarisation correspondantes sont enregistrées. Elles indiquent le rapport entre la valeur mesurée en pourcentage et la grandeur process. La linéarisation s'applique à l'affichage de valeur mesurée et à la sortie courant.



Pour la mesure de débit et la sélection " *linéaire* ", l'affichage et la sortie (valeur en pourcentage/courant) sont linéaires par rapport à la " **pression différentielle** ".

Pour la mesure du débit et la sélection " *Proportionnel au débit* ", l'affichage et la sortie (valeur en pourcentage/courant) sont linéaires par rapport au " **Débit** ".<sup>2)</sup>

<sup>2)</sup> L'appareil postule une température quasiment constante et une pression statique et calcule le débit au moyen de la courbe caractéristique proportionnelle au débit à partir de la pression différentielle mesurée.



En cas de débit dans les deux directions (bidirectionnel), une pression différentielle négative est aussi possible. Cela doit déjà être pris en compte dans l'option de menu " *Ajustement min. débit*".



### Avertissement !

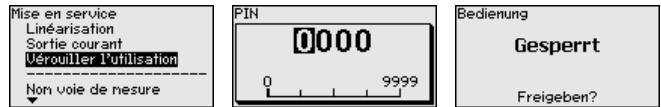
Si vous utilisez le capteur respectif comme partie d'une sécurité antidébordement selon WHG, respectez ce qui suit :

Si une courbe de linéarisation est sélectionnée, le signal de mesure n'est plus obligatoirement linéaire par rapport à la hauteur de remplissage. L'utilisateur doit en tenir compte, en particulier lors du réglage du point de commutation sur le détecteur de niveau.

### Verrouiller/débloquer le paramétrage

Vous protégez les paramètres du capteur contre toute modification indésirable ou involontaire dans le point du menu " *Bloquer/débloquer le paramétrage*".

Cela est effectué par la saisie d'un code PIN à quatre chiffres.



Si le code PIN est actif, seules les fonctions de réglage suivantes sont possibles sans saisie du code PIN :

- Sélectionner les points de menus et afficher les données
- Transférer des données du capteur dans le module de réglage et d'affichage

On peut débloquer le paramétrage du capteur dans n'importe quel point du menu en saisissant le PIN.



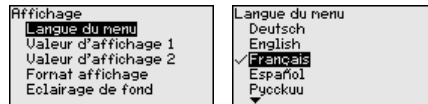
### Avertissement !

En cas d'activation du code PIN, le paramétrage par le biais de PAC-Tware/DTM ainsi que d'autres systèmes est également impossible.

## 6.5.2 Afficheur

### Langue

Ce point de menu vous permet de régler une langue souhaitée.



Les langues suivantes sont disponibles :

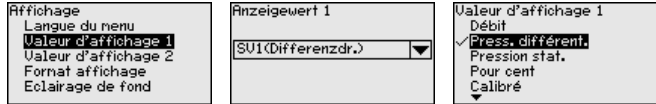
- Allemand
- Anglais
- Français
- Espagnol
- Russe
- Italien
- Néerlandais
- Portugais
- Japonais
- Chinois

- Polonais
- Tchèque
- Turc

Le VEGADIF 85 est réglé sur la langue anglaise en état à la livraison.

### Valeur affichée 1 et 2 - 4 ... 20 mA

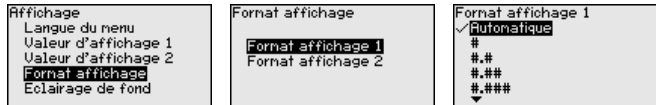
Dans ce point du menu, vous définissez quelle valeur de mesure doit être affichée sur l'écran.



La valeur d'affichage est réglée en usine sur " *Pression différentielle* ".

### Format d'affichage 1 et 2

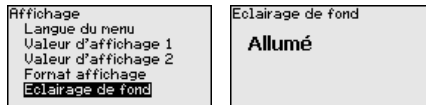
Vous définissez dans ce point du menu avec combien de chiffres après la virgule la valeur mesurée est affichée sur l'écran.



Le réglage d'usine pour le format d'affichage est " *automatique* ".

### Éclairage

Le module de réglage et d'affichage dispose d'un rétroéclairage pour l'afficheur. Dans ce point de menu, vous allumez l'éclairage. La valeur requise de la tension de service est indiquée dans le chapitre " *Caractéristiques techniques* ".

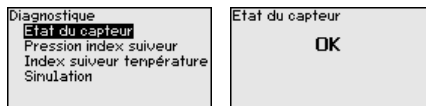


À la livraison, l'éclairage est allumé.

## 6.5.3 Diagnostic

### État appareil

L'état de l'appareil est affiché dans cette option du menu.



En cas de défaut, le code de défaut, par ex. F017, la description du défaut, par ex. " *Écart de réglage trop petit* " et un nombre à quatre chiffres sont affichés aux fins d'entretien. Les codes de défaut avec description, cause ainsi qu'élimination figurent au chapitre " *Gestion des actifs* ".

### Fonction index suiveur pression

Dans le capteur, la valeur de mesure minimale et maximale respectivement pour la pression différentielle et la pression statique sont enregistrées. Les deux valeurs sont affichées dans l'option du menu " *Pression fonction index suiveur* ".

Vous pouvez effectuer séparément une remise à zéro pour les valeurs d'index suiveur dans une autre fenêtre.

Diagnostique Etat du capteur <b>Pression index suiveur</b> Index suiveur température Simulation	Press. différent. Mini. - 0,507 bar Maxi. 0,507 bar Pression statique Mini. 0,00 bar Maxi. 0,50 bar	Réinit. index suiveur <b>Pression process</b> Pression statique
---	--	---

## Index suiveur température

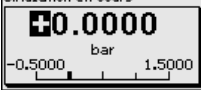
Les valeurs de mesure min. et max. de la température de la cellule de mesure et de l'électronique sont enregistrées dans le capteur. Les deux valeurs sont affichées dans le point de menu " *Index suiveur température*".

Vous pouvez effectuer séparément une remise à zéro pour les deux valeurs d'index suiveur dans une autre fenêtre.

Diagnostique Etat du capteur Pression index suiveur <b>Index suiveur température</b> Simulation	Temp. cell. mes. Mini. 20,26 °C Maxi. 26,59 °C Temp. électronique Mini. - 32,80 °C Maxi. 38,02 °C	Réinit. index suiveur <b>Temp. cell. mes.</b> Temp. électronique
---	--	--

## Simulation

Dans ce point du menu, des valeurs mesurées sont simulées. Cela permet de tester la course du signal via le système de bus vers la carte d'entrée du système de conduite.

Diagnostique Etat du capteur Pression index suiveur Index suiveur température <b>Simulation</b>	Simulation <b>SU1 (Pression)</b> SU2 (Pour cent) PU (Pourcent lin.) Temp. cell. mes. Temp. électronique	Simulation <b>Activer la simulation?</b>
Simulation en cours Pression <b>0.0000 bar</b>	Simulation en cours 	Simulation <b>Désactiver la simulation?</b>

Sélectionnez la grandeur de simulation souhaitée et réglez la valeur souhaitée.

Pour désactiver une simulation, appuyer sur la touche **[ECH]** et confirmer le message " *Désactiver la simulation*" avec la touche **[OK]**.



### Avertissement !

En cas de simulation en cours, la valeur simulée est éditée comme signal numérique. Le message d'état dans le cadre de la fonction de gestion des actifs est " *Maintenance*".

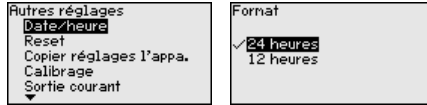


### Information:

Le capteur met automatiquement un terme à la simulation après 60 minutes.

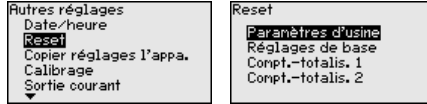
## 6.5.4 Autres réglages

Dans ce point de menu, vous réglez l'horloge du capteur. Aucun passage à l'heure d'été ou d'hiver n'a lieu.



## Reset

Lors d'un reset, certains réglages des paramètres effectués par l'utilisateur sont réinitialisés.



Les fonctions Reset suivantes sont disponibles :

**État à la livraison :** Restauration des réglages des paramètres au moment de la livraison en usine, réglages spécifiques à la commande inclus. Une courbe de linéarisation programmée par l'utilisateur ainsi que la mémoire de valeurs de mesure seront effacées.

**Réglages de base :** Réinitialisation des réglages des paramètres, y compris les paramètres spéciaux (restauration des valeurs par défaut de l'appareil respectif). Une courbe de linéarisation programmée ainsi que la mémoire de valeurs de mesure seront effacées.

**Compteurs de somme 1 et 2 :** réinitialisation des débits additionnés avec l'application Débit

Le tableau ci-dessous contient les valeurs par défaut de l'appareil. Pour des versions d'appareil ou applications déterminées, certains points de menu ne sont pas disponibles ou comportent des valeurs différentes :

## Mise en service

Option du menu	Paramètres	Valeur par défaut
Nom de la voie de mesure		Capteur
Application	Application	Niveau
Unités	Unité de réglage	mbar (pour les plages de mesure nominales ≤ 400 mbars) bar (pour les plages de mesure nominales ≤ 1 bar)
	Unité de température	°C
Correction de position		0,00 bar
Réglage	Réglage min./zéro	0,00 bar 0,00 %
	Réglage Span/Maxi.	Plage de mesure nominale en bar 100,00 %
Atténuation	Temps d'intégration	1 s
Linéarisation		Linéaire
Bloquer le paramétrage		Débloquée

### Afficheur

Option du menu	Valeur par défaut
Langue du menu	Spécifique à la commande
Valeur d'affichage 1	Sortie courant en %
Valeur d'affichage 2	Cellule de mesure en céramique : température de la cellule de mesure en °C Cellule de mesure métallique : température de l'électronique en °C
Format d'affichage 1 et 2	Nombre de chiffres après la virgule automatique
Éclairage	Allumé(e)

### Diagnostic

Option du menu	Paramètres	Valeur par défaut
État appareil		-
Index suiveur	Pression	Valeur de mesure actuelle
	Température	Valeurs de température actuelles cellule de mesure, électronique
Simulation		Pression process

### Autres réglages

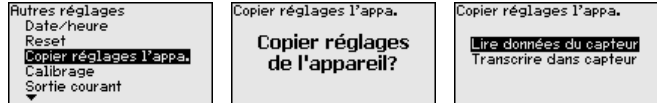
Option du menu	Paramètres	Valeur par défaut
PIN		0000
Date/Heure		Date actuelle/heure actuelle
Copier réglages appareils		
Paramètres spéciaux		Pas de reset
Calibrage	Grandeur de calibrage	Volume en l
	Format de calibrage	0 % correspond à 0 l 100 % correspondent à 0 l

**Copier réglages appareils** Dans ce point de menu, vous pouvez copier des réglages de l'appareil. Les fonctions suivantes sont disponibles :

- **Lire à partir du capteur** : Lire les données à partir du capteur et les mémoriser dans le module de réglage et d'affichage
- **Écrire dans le capteur** : Écrire des données à partir du module de réglage et d'affichage dans le capteur

Les données et réglages suivants, effectués avec le module de réglage et d'affichage, seront mémorisés lors de cette sauvegarde :

- Toutes les données des menus " *Mise en service*" et " *Affichage*"
- Dans le menu " *Autres réglages*" les points " *Reset*, *date/heure*"
- Courbe de linéarisation programmée par l'utilisateur



Les données copiées seront mémorisées dans une mémoire EEPROM du module de réglage et d'affichage et y resteront mémorisées même en cas d'une panne de secteur. De là, elles pourront être écrites dans un ou plusieurs capteurs, ou stockées pour une sauvegarde des données en cas d'un remplacement éventuel de l'électronique.

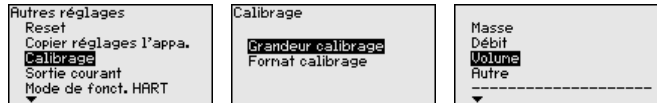


### Remarque:

Avant d'enregistrer les données dans le capteur, les données sont vérifiées si elles conviennent au capteur. Le type de capteur des données source et le capteur cible sont affichés. Si les données ne conviennent pas, une signalisation d'erreur sera affichée ou la fonction sera bloquée. L'enregistrement ne sera effectué qu'après l'autorisation.

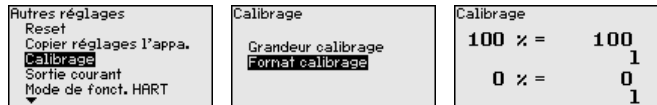
### Mise à l'échelle (1)

Dans le point de menu "Calibrage (1)", vous définissez la grandeur de calibrage et l'unité de calibrage pour la valeur de niveau affichée, par ex. volume en l.



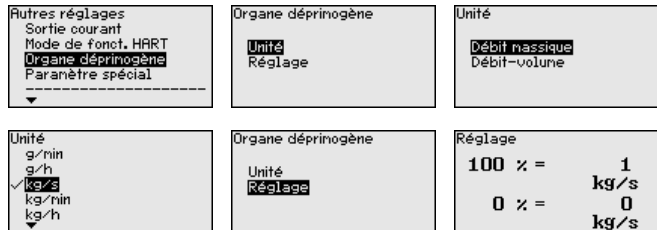
### Mise à l'échelle (2)

Dans le point de menu "Calibrage (2)", vous définissez le format de calibrage à l'affichage et le calibrage de la valeur de mesure de niveau pour 0 % et 100 %.



### Valeurs caractéristiques transmetteur de pression différentielle

Ce point de menu vous permet de définir les unités pour l'organe déprimogène et de sélectionner le débit massique ou le débit volumique.



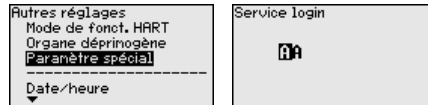
En plus, le réglage pour le débit volumique ou massique est effectué pour 0 % ou 100 %.

L'appareil additionne automatiquement le débit dans l'unité choisie. Avec un ajustement en conséquence et une linéarisation bidirectionnelle, le débit est compte aussi bien positivement que négativement.

## Paramètres spéciaux

Ce point de menu vous permet d'aller à une zone protégée pour la saisie des paramètres spéciaux. Dans de rares cas, il est possible de modifier des paramètres individuels afin d'adapter le capteur aux exigences spéciales.

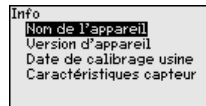
Ne modifiez les réglages des paramètres spéciaux qu'après avoir consulté notre personnel de service.



## 6.5.5 Info

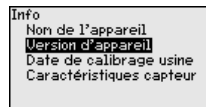
### Nom de l'appareil

Ce point de menu vous permet de lire le nom et le numéro de série de l'appareil :



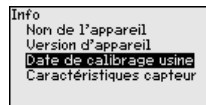
### Version d'appareil

Dans ce point de menu est affichée la version du matériel et du logiciel du capteur.



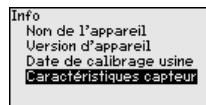
### Date de calibrage usine

Dans ce point de menu sont affichées la date de l'étalonnage du capteur en usine ainsi que la date de la dernière modification de paramètres du capteur par le biais du module de réglage et d'affichage ou du PC.



### Caractéristiques du capteur

Dans ce point de menu sont affichées des caractéristiques du capteur telles que, entre autres, agrément, raccord process, joint d'étanchéité, plage de mesure, électronique et boîtier.



## 7 Mettre en service le capteur et l'interface Modbus avec PACTware

### 7.1 Raccordement du PC

#### À l'électronique du capteur

Le raccordement du PC à l'électronique du capteur est effectué via l'adaptateur d'interfaces VEGACONNECT.

Possibilités de paramétrage :

- Électronique du capteur

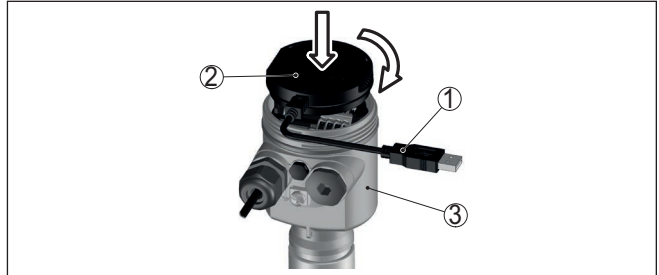


Fig. 37: Raccordement du PC directement au capteur via l'adaptateur d'interfaces

- 1 Câble USB vers le PC
- 2 Adaptateur d'interfaces VEGACONNECT
- 3 Capteur

#### À l'électronique du Modbus

Le raccordement du PC à l'électronique Modbus est effectué par un câble USB.

Possibilités de paramétrage :

- Électronique du capteur
- Électronique Modbus



Fig. 38: Raccordement du PC à l'électronique Modbus via USB

- 1 Câble USB vers le PC

#### À la ligne RS 485

Le raccordement du PC à la ligne RS 485 est effectué par un adaptateur d'interfaces RS 485/USB usuel.



Possibilités de paramétrage :

- Électronique du capteur
- Électronique Modbus



**Information:**

Pour le paramétrage, vous devez couper le raccordement à RTU.

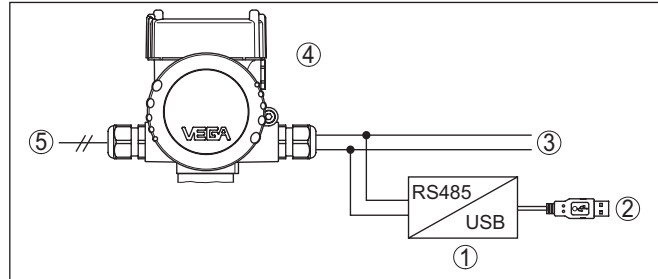


Fig. 39: Raccordement du PC à la ligne RS 485 via adaptateur d'interface

- 1 Adaptateur d'interface RS 485/USB
- 2 Câble USB vers le PC
- 3 Ligne RS 485
- 4 Capteur
- 5 Tension d'alimentation

## 7.2 Paramétrer

### Conditions requises

Pour le paramétrage de l'appareil via un PC Windows, le logiciel de configuration PACTware et un driver d'appareil (DTM) adéquat selon le standard FDT sont nécessaires. La version PACTware actuelle respective ainsi que tous les DTM disponibles sont réunis dans un catalogue DTM. De plus, les DTM peuvent être intégrés dans d'autres applications cadres selon le standard FDT.



**Remarque:**

Utilisez toujours l toute dernier catalogue DTM paru pour pouvoir disposer de toutes les fonctions de l'appareil. En outre, la totalité des fonctions décrites n'est pas comprise dans les anciennes versions de firmware. Vous pouvez télécharger le logiciel d'appareil le plus récent sur notre site web. Une description de la procédure de mise à jour est également disponible sur internet.

Pour continuer la mise en service, veuillez vous reporter à la notice de mise en service " Collection DTM/PACTware", qui est jointe à chaque catalogue DTM et peut être téléchargée sur notre site internet. Vous trouverez des informations complémentaires dans l'aide en ligne de PACTware et des DTM.

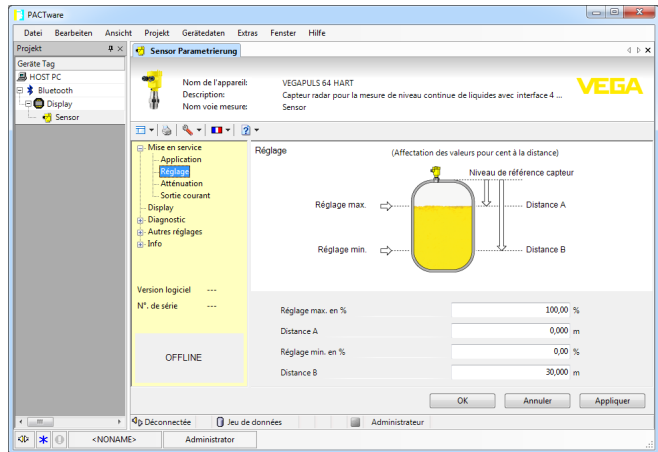


Fig. 40: Exemple de masque DTM

### Version standard/version complète

Tous les DTM d'appareil sont disponibles en version standard gratuite et en version complète payante. Toutes les fonctions requises pour une mise en service complète sont comprises dans la version standard. Un assistant pour la structuration simple du projet facilite considérablement la configuration. La mémorisation/l'impression du projet ainsi qu'une fonction d'importation/d'exportation font également partie intégrante de la version standard.

Avec la version complète, vous disposez en outre d'une fonction d'impression étendue pour la documentation intégrale du projet ainsi que de la possibilité de mémoriser des courbes de valeurs de mesure et d'échos. Un programme de calcul de cuves ainsi qu'un multiviewer pour l'affichage et l'analyse des courbes de valeurs de mesure et d'échos mémorisées sont également disponibles.

La version standard peut être téléchargée sur [www.vega.com/Téléchargements](http://www.vega.com/Téléchargements) et "Logiciels". Vous pouvez vous procurer la version complète sur céderom auprès de votre agence VEGA.

### 7.3 Régler l'adresse des appareils

Le VEGADIF 85 requiert une adresse pour prendre part à la communication Modbus en tant que capteur. Le réglage de l'adresse est effectué via PC avec PACTware/DTM ou Modbus RTU.

Les réglages en usine pour l'adresse sont :

- Modbus: 246
- Levelmaster: 31



#### Remarque:

Le réglage de l'adresse de l'appareil est uniquement possible en ligne.

### Via PC par l'électronique Modbus

Démarrer l'assistant de projet et laisser se construire l'arborescence du projet. Dans l'arborescence du projet, aller sur le symbole pour la passerelle Modbus. Sélectionner avec le bouton droit de la souris " *Paramètre*", puis " *Paramétrage en ligne*" et démarrer ainsi le DTM pour l'électronique Modbus.

Aller sur la barre de menu du DTM sur la flèche de liste à côté du symbole pour " *clé à vis*". Sélectionner le point du menu " *Modifier l'adresse dans l'appareil*" et régler l'adresse souhaitée.

### Via PC sur une ligne RS 485

Sélectionner dans le catalogue d'appareil sous " *Pilote*" l'option " *Modbus Serial*". Double-cliquer sur ce pilote et l'intégrer ainsi dans l'arborescence de projet.

Aller dans le gestionnaire de projet du périphérique sur le PC et déterminer sur quelle interface COM l'adaptateur USB/RS 485 se trouve. Aller sur le symbole " *Modbus COM*." dans l'arborescence de projet. Sélectionner " *Paramètre*" avec le bouton droit de la souris et démarrer ainsi le DTM pour l'adaptateur USB/RS 485. Entrer sous " *Réglage de base*" le numéro d'interface COM du gestionnaire de périphérique.

Sélectionner " *Autres fonctions*" et " *Recherche d'appareils*" avec le bouton droit de la souris. Le DTM recherche les participants au Modbus connectés et les intègre dans l'arborescence de projet. Dans l'arborescence de projet, aller sur le symbole pour la passerelle Modbus. Avec le bouton droit de la souris, sélectionner " *Paramètre*", puis " *Paramétrage en ligne*" et démarrer ainsi le DTM pour l'électronique Modbus.

Aller sur la barre de menu du DTM sur la flèche de liste à côté du symbole pour " *clé à vis*". Sélectionner le point du menu " *Modifier l'adresse dans l'appareil*" et régler l'adresse souhaitée.

Retourner ensuite sur le symbole " *Modbus COM*." dans l'arborescence de projet. Avec le bouton droit de la souris, sélectionner " *Autres fonctions*" et " *Changer les adresses DTM*". Entrer ici l'adresse modifiée de la passerelle Modbus.

### Via Modbus-RTU

L'adresse d'appareil est réglée dans le registre N° 200 du Holding Register (voir le chapitre " *Registre Modbus*" de cette notice de mise en service).

La procédure dépend du Modbus-RTU respectif et de l'outil de configuration.

## 7.4 Sauvegarder les données de paramétrage

Nous vous recommandons de documenter et de sauvegarder les données de paramétrage à l'aide de PACTware. Ainsi, celles-ci seront disponibles pour des utilisations multiples et à des fins de maintenance ou de service.

## 8 Mettre le dispositif de mesure en service

### 8.1 Mesure de niveau

#### Réservoir clos

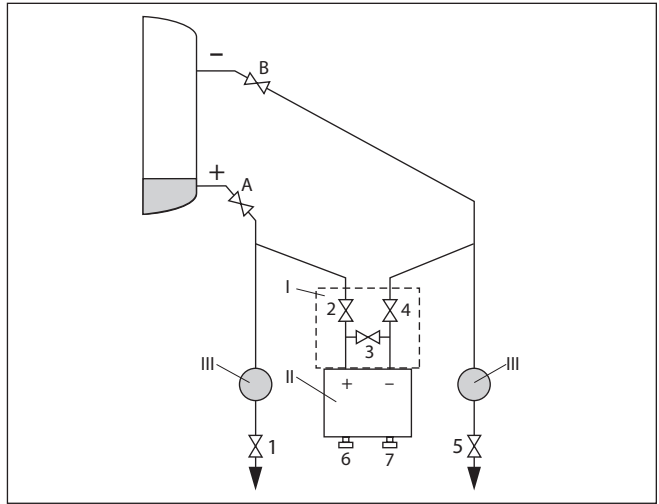


Fig. 41: Disposition de mesure recommandée pour les réservoirs fermés

- I VEGADIF 85
- II Manifold 3 voies
- III Séparateur
- 1, 5 Vannes de purge
- 2, 4 Vannes d'isolement
- 3 Vanne d'équilibrage
- 6, 7 Vis de purge au VEGADIF 85
- A, B Vannes d'arrêt

Procédez comme suit :

1. Remplir le réservoir jusqu'à la prise de pression inférieure
2. Remplir la chaîne de mesure de produit  
Fermer la vanne 3 : séparer le côté haute pression / le côté basse pression  
Ouvrir les vannes A et B : ouvrir les vannes d'arrêt
3. Purger le côté haute pression (vidanger éventuellement le côté basse pression)  
Ouvrir les vannes 2 et 4 : remplir le produit du côté haute pression  
Ouvrir les vannes 6 et 7 un court instant puis les refermer : remplir complètement le côté haute pression de produit et purger l'air.
4. Mettre la voie de mesure en service  
Maintenant :  
vannes 3, 6 et 7 sont fermées  
Vannes 2, 4, A et B sont ouvertes

## Réservoir clos avec colonne humide

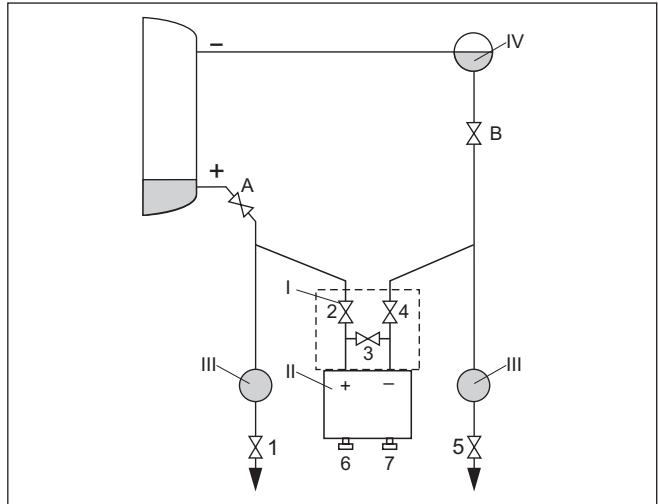


Fig. 42: Disposition de mesure recommandée pour les réservoirs fermés avec colonne humide

- I VEGADIF 85
- II Manifold 3 voies
- III Séparateur
- IV Pot de condensation
- 1, 5 Vannes de purge
- 2, 4 Vannes d'isolement
- 3 Vanne d'équilibrage
- 6, 7 Vis de purge au VEGADIF 85
- A, B Vannes d'arrêt

Procédez comme suit :

1. Remplir le réservoir jusqu'à la prise de pression inférieure
2. Remplir la chaîne de mesure de produit  
Ouvrir les vannes A et B : ouvrir les vannes d'arrêt  
Remplir la prise de pression pour la basse pression jusqu'à hauteur du pot de condensation
3. Purger l'appareil, pour ce faire :  
Ouvrir les vannes 2 et 4 : introduire le fluide  
Ouvrir la vanne 3 : compensation côté haute pression et côté basse pression  
Ouvrir les vannes 6 et 7 un court instant puis les refermer : remplir complètement l'appareil de fluide et enlever l'air
4. Mettre la voie de mesure en service, pour ce faire :  
Fermer la vanne 3 : séparer le côté haute pression et le côté basse pression  
Ouvrir la vanne 4 : raccorder le côté basse pression  
Maintenant :  
vannes 3, 6 et 7 sont fermées

Vannes 2, 4, A et B ouvertes.

## 8.2 Mesure de débit

### Gaz

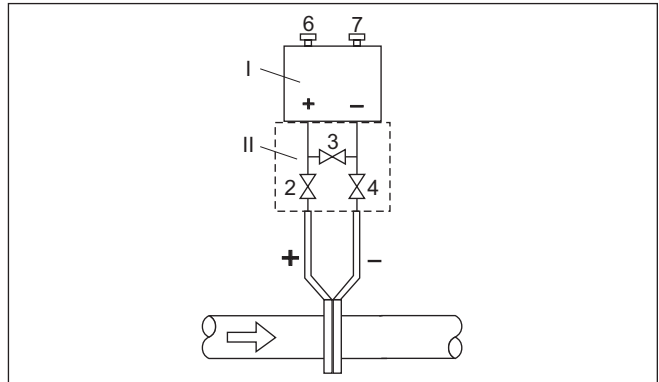


Fig. 43: Disposition de mesure recommandée pour la mesure de débit dans des gaz, raccordement par manifold 3 voies avec bride des deux côtés

- I VEGADIF 85
- II Manifold 3 voies
- 2, 4 Vannes d'isolement
- 3 Vanne d'équilibrage
- 6, 7 Vis de purge au VEGADIF 85

### Liquides

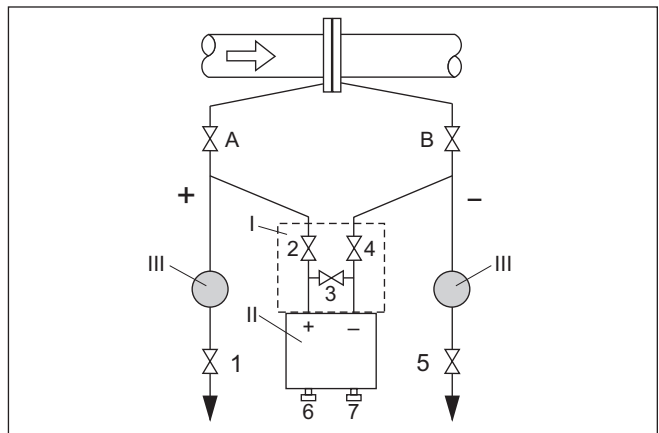


Fig. 44: Disposition de mesure recommandée pour les liquides

- I VEGADIF 85
- II Manifold 3 voies
- III Séparateur
- 1, 5 Vannes de purge
- 2, 4 Vannes d'isolement
- 3 Vanne d'équilibrage
- 6, 7 Vis de purge au VEGADIF 85
- A, B Vannes d'arrêt

Procédez comme suit :

1. Fermer la vanne 3
2. Remplir la chaîne de mesure de produit.  
Pour cela ouvrir les vannes A, B (si existante) ainsi que 2 et 4 : le produit pénètre dans l'appareil  
Le cas échéant, nettoyer les prises de pression : pour les gaz en les purgeant d'air comprimé, pour les liquides en les rinçant.<sup>3)</sup>  
Pour ce faire, fermer les vannes 2 et 4 pour isoler l'appareil.  
Ouvrir ensuite les vannes 1 et 5 pour purger/rincer les prises de pression  
Fermer les vannes 1 et 5 (si existante) après le nettoyage
3. Purger l'appareil, pour ce faire :  
Ouvrir les vannes 2 et 4 : le fluide pénètre dans l'appareil  
Fermer la vanne 4 : le côté basse pression est fermé  
Ouvrir la vanne 3 : compensation côté haute pression et côté basse pression  
Ouvrir les vannes 6 et 7 un court instant puis les refermer : remplir complètement l'appareil de fluide et enlever l'air
4. Effectuer la correction de position si les conditions suivantes sont remplies. Si ces conditions ne sont pas remplies, effectuer la correction de position seulement après l'étape 6.  
Conditions :  
Le process ne peut pas être isolé.  
Les points de prise de pression (A et B) se trouvent à la même hauteur géodésique.
5. Mettre la voie de mesure en service, pour ce faire :  
Fermer la vanne 3 : séparer le côté haute pression et le côté basse pression  
Ouvrir la vanne 4 : raccorder le côté basse pression  
Maintenant :  
les vannes/robinets 1, 3, 5, 6 et 7 sont fermés<sup>4)</sup>  
Ouvrez les vannes 2 et 4  
Ouvrez les vannes A et B
6. Effectuer la correction de position si le process peut être isolé.  
Dans ce cas, l'étape 5 peut être sautée.

<sup>3)</sup> Dans le cas d'un agencement avec manifold à 5 voies.

<sup>4)</sup> Vannes/robinets 1, 3, 5 : dans le cas d'un agencement avec manifold à 5 voies.

## 9 Diagnostic, gestion des actifs et service

### 9.1 Entretien

#### Maintenance

Si l'on respecte les conditions d'utilisation, aucun entretien particulier ne sera nécessaire en fonctionnement normal.

#### Mesures contre les colmatages

Dans certaines applications, des colmatages sur la membrane peuvent influencer le résultat de la mesure. Prenez donc des mesures préventives selon le capteur et l'application, pour éviter des colmatages importants et surtout des encroûtements.

#### Nettoyage

Le nettoyage contribue à rendre visibles la plaque signalétique et les marquages sur l'appareil.

Respectez ce qui suit à cet effet :

- Utilisez uniquement des détergents qui n'attaquent pas le boîtier, la plaque signalétique et les joints.
- Appliquez uniquement des méthodes de nettoyage qui correspondent à l'indice de protection de l'appareil.

### 9.2 Mémoire de diagnostic

L'appareil dispose de plusieurs mémoires pour les diagnostics. Les données sont conservées même en cas de coupure de la tension.

#### Mémoires de valeurs de mesure

Jusqu'à 100.000 valeurs de mesure peuvent ainsi être mémorisées dans une mémoire tampon circulaire du capteur. Chaque donnée mémorisée comprend la date/l'heure ainsi que la valeur de mesure correspondante.

Les valeurs pouvant être sauvegardées sont, selon la version de l'appareil, par ex. :

- Niveau
- Pression process
- Pression différentielle
- Pression statique
- Valeur en pourcent
- Valeurs calibrées
- Sortie courant
- Pour cent lin.
- Température de la cellule de mesure
- Température de l'électronique

La mémoire de valeurs mesurées est active en état à la livraison et enregistre la valeur de pression toutes les 10 secondes ainsi que la température de cellule de mesure, dans le cas d'une pression différentielle électronique également la pression statique.

Vous pouvez définir les valeurs à enregistrer et les conditions d'enregistrement à l'aide d'un PC avec PACTware/DTM ou du système de commande avec EDD. C'est également de cette manière que vous pouvez lire ou réinitialiser les données.



**Mémoire d'évènements**

Jusqu'à 500 évènements peuvent être mémorisés avec horodatage de façon non volatile dans le capteur. Chaque donnée mémorisée comprend la date/l'heure, le type d'évènement, la description de l'évènement et la valeur.

Les types d'évènement sont, p. ex. :

- Modification d'un paramètre
- Mise sous et hors tension
- Messages d'état (selon NE 107)
- Signalisations de défaut (selon NE 107)

Vous pouvez lire les données à l'aide d'un PC avec PACTware/DTM ou du système de conduite avec EDD.

**9.3 Fonction de gestion des actifs**

L'appareil est doté d'une fonction d'autosurveillance et de diagnostic selon NE 107 et VDI/VE 2650. Des signalisations de défaut détaillées concernant les signalisations d'état indiquées dans les tableaux suivants sont visibles sous le point du menu " *Diagnostic*" via l'outil de commande correspondant.

**Signalisations d'état**

Les signalisations d'état sont réparties selon les catégories suivantes :

- Défaillance
- Contrôle de fonctionnement
- En dehors de la spécification
- Maintenance requise

Elles sont signalées au moyen des pictogrammes suivants :

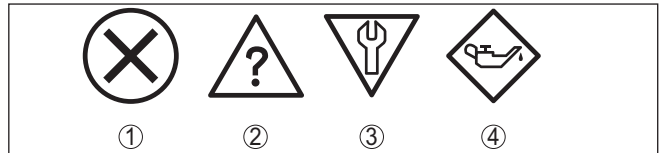


Fig. 45: Pictogramme des signalisations d'état

- 1 Erreur (Failure) - rouge
- 2 En dehors de la spécification (Out of specification) - jaune
- 3 Contrôle de fonctionnement (Function check) - orange
- 4 Maintenance requise (Maintenance) - bleu

**Défaillance (Failure) :**

L'appareil émet une signalisation de défaut car il reconnaît un défaut de fonctionnement.

Cette signalisation d'état est toujours activée et ne peut pas être désactivée par l'utilisateur.

**Contrôle de fonctionnement (Function check) :**

Travaux en cours sur l'appareil, la valeur de mesure est provisoirement invalide (par ex. pendant la simulation).

Cette signalisation d'état est inactive par défaut.

**En dehors de la spécification (Out of specification) :**

La valeur de mesure est incertaine, car la spécification de l'appareil est dépassée (par ex. température de l'électronique).

Cette signalisation d'état est inactive par défaut.

**Maintenance requise (Maintenance) :**

La fonction de l'appareil est limitée par des influences externes.

Celles-ci ont des répercussions sur la mesure, mais la valeur de mesure est encore valable. Une maintenance de l'appareil est à prévoir car il faut s'attendre à ce que celui-ci tombe bientôt en panne (par ex. du fait de colmatages).

Cette signalisation d'état est inactive par défaut.

**Failure**

<b>Code Message</b>	<b>Cause</b>	<b>Suppression</b>	<b>DevSpec State in CMD 48</b>
F013 Aucune valeur de mesure valable disponible	surpression oder dépression Cellule de mesure défectueuse	Remplacer la cellule de mesure Retourner l'appareil au service réparation	Octet 5, bit 0 sur octet 0 ... 5
F017 Écart de réglage trop petit	Réglage en dehors de la spécification	Modifier le réglage selon les valeurs limites	Octet 5, bit 1 sur octet 0 ... 5
F025 Erreur dans tableau de linéarisation	Les points intermédiaires n'augmentent pas de façon continue, par ex. paires de valeurs illogiques	Vérifier le tableau de linéarisation Effacer/recréer le tableau	Octet 5, bit 2 sur octet 0 ... 5
F036 Logiciel du capteur non utilisable	La mise à jour du logiciel a échoué ou a été interrompue	Recommencer la mise à jour du logiciel Vérifier la version de l'électronique Remplacement de l'électronique Retourner l'appareil au service réparation	Octet 5, bit 3 sur octet 0 ... 5
F040 Défaut dans module électronique	Défaut matériel	Remplacement de l'électronique Retourner l'appareil au service réparation	Octet 5, bit 4 sur octet 0 ... 5
F041 Erreur de communication	Aucune connexion à l'électronique du capteur	Contrôler la connexion entre l'électronique de capteur et l'électronique principale (dans le cas de la version séparée)	-
F080 Erreur logicielle générale	Erreur logicielle générale	Couper la tension de service pendant un court instant	Octet 5, bit 5 sur octet 0 ... 5
F105 La valeur de mesure est déterminée	L'appareil étant encore en phase de démarrage, la valeur de mesure n'a pas encore pu être déterminée	Attendre la fin de la phase de mise en route	Octet 5, bit 6 sur octet 0 ... 5

Code Message	Cause	Suppression	DevSpec State in CMD 48
F113 Erreur de communication	Erreur dans la communication interne de l'appareil	Couper la tension de service pendant un court instant Retourner l'appareil au service réparation	Octet 4, bit 4 sur octet 0 ... 5
F260 Erreur d'étalonnage	Erreur lors de l'étalonnage réalisé en usine Erreur dans l'EEPROM	Remplacement de l'électronique Retourner l'appareil au service réparation	Octet 4, bit 0 sur octet 0 ... 5
F261 Erreur dans le réglage d'appareil	Erreur lors de la mise en service Erreur lors de l'exécution d'un reset	Effectuer à nouveau la mise en service Exécuter à nouveau le reset	Octet 4, bit 1 sur octet 0 ... 5
F264 Erreur lors montage/ mise en service	Paramètres inconsistants (par ex. distance, unités d'ajustement lors de l'utilisation de la pression process) pour l'application sélectionnée  Configuration de capteur invalide (par ex. : application d'une pression différentielle électronique avec cellule de mesure de la pression différentielle raccordée)	Modifier les réglages Modifier la configuration du capteur raccordée ou l'application	Octet 4, bit 2 sur octet 0 ... 5
F265 Défaut fonction mesure	Le capteur ne mesure plus	Effectuer un reset Couper la tension de service pendant un court instant	Octet 4, bit 3 sur octet 0 ... 5

Tab. 7: Codes d'erreur et messages de texte, remarques relatives à la cause et à l'élimination

### Function check

Code Message	Cause	Suppression	DevSpec State in CMD 48
C700 Simulation active	Une simulation est active	Interrompre la simulation Attendre la fin automatique après 60 min.	"Simulation Active" dans "État standardisé 0"

Tab. 8: Codes d'erreur et messages de texte, remarques relatives à la cause et à l'élimination

### Out of specification

Code Message	Cause	Suppression	DevSpec State in CMD 48
S600 Température électronique inadmissible	Température du module électronique pas dans la plage spécifiée	Vérifier la température ambiante Isoler l'électronique	Octet 23, Bit 0 sur Octet 14 ... 24
S603 Tension de service inadmissible	Tension de service en dessous de la plage spécifiée	Vérifier le raccordement électrique Augmenter la tension de service si nécessaire	-

Code Message	Cause	Suppression	DevSpec State in CMD 48
S605 Valeur de pression invalide	Pression process mesurée en dessous ou au-dessus de la plage de réglage	Contrôler la plage de mesure de l'appareil Si nécessaire, utiliser un appareil ayant une plage de mesure supérieure	-

## Maintenance

Code Message	Cause	Suppression	DevSpec State in CMD 48
M500 Erreur dans l'état de livraison	Les données n'ont pas pu être restaurées lors du reset etat à la livraison	Exécuter à nouveau le reset Charger le fichier XML contenant les données du capteur dans celui-ci	Bit 0 de l'octet 14...24
M501 Erreur dans tableau de linéarisation non activé	Les points intermédiaires n'augmentent pas de façon continue, par ex. paires de valeurs illogiques	Vérifier le tableau de linéarisation Effacer/recréer le tableau	Bit 1 de l'octet 14...24
M502 Erreur dans la mémoire d'événements	Erreur de matériel EEPROM	Remplacement de l'électronique Retourner l'appareil au service réparation	Bit 2 de l'octet 14...24
M504 Erreur à une interface de l'appareil	Défaut matériel	Remplacement de l'électronique Retourner l'appareil au service réparation	Bit 3 de l'octet 14...24
M507 Erreur dans le réglage d'appareil	Erreur lors de la mise en service Erreur lors de l'exécution d'un reset	Effectuer une remise à zéro et répéter la mise en service	Bit 4 de l'octet 14...24

## 9.4 Élimination des défauts

### Comportement en cas de défauts

C'est à l'exploitant de l'installation qu'il incombe la responsabilité de prendre les mesures appropriées pour éliminer les défauts survenus.

### Élimination des défauts

Premières mesures à prendre :

- Évaluation des messages d'erreur
- Vérification du signal de sortie
- Traitement des erreurs de mesure

Vous pouvez obtenir également d'autres possibilités de diagnostics à l'aide d'un smartphone/d'une tablette avec l'application de réglage ou d'un PC/ordinateur portable équipé du logiciel PACTware et du DTM approprié. Cela vous permettra, dans de nombreux cas, de trouver les causes des défauts et d'y remédier.

### Comportement après élimination des défauts

Suivant la cause du défaut et les mesures prises pour l'éliminer, il faudra le cas échéant recommencer les étapes décrites au chapitre " *Mise en service*" ou vérifier leur plausibilité et l'intégralité.

**Service d'assistance technique 24h/24**

Si toutefois ces mesures n'aboutissent à aucun résultat, vous avez la possibilité - en cas d'urgence - d'appeler le service d'assistance technique VEGA, numéro de téléphone de la hotline **+49 1805 858550**.

Ce service d'assistance technique est à votre disposition également en dehors des heures de travail, à savoir 7 jours sur 7 et 24h/24.

Étant proposé dans le monde entier, ce service est en anglais. Il est gratuit, vous n'aurez à payer que les frais de communication.

## 9.5 Remplacer la bride de process

Les brides process peuvent être remplacées si nécessaire par l'utilisateur par un type identique.

### Préparations

Nomenclature de pièces de rechange nécessaire, en fonction de la spécification de commande :

- Brides de process
- Joints d'étanchéité
- Vis, écrous

Outils nécessaires :

- Clé plate ouverture de 13

Il est recommandé de réaliser les travaux sur une surface propre et plane, par ex. un établi.

**Avertissement !**

Il existe un risque de blessure par des résidus de fluides de process dans les brides de process. Prenez des mesures de protection appropriées contre celles-ci.

### Démontage

Procédez comme suit :

1. Desserrer les vis hexagonales en croix avec une clé plate
2. Ôter avec précaution la bride de process, en veillant à ne pas endommager la cellule de mesure de pression différentielle
3. Soulever les joints toriques des rainures de la bride de process avec un outil spécial
4. Nettoyer les joints toriques et les diaphragmes de séparation avec un détergent approprié et un chiffon doux

**Remarque:**

Tenir compte du nettoyage supplémentaire sur la version sans huile et sans graisse

### Montage

Procédez comme suit :

1. Insérer des joints toriques neufs, non endommagés dans les rainures, contrôler leur bon positionnement
2. Monter la bride de process avec précaution sur la cellule de mesure de pression différentielle, le joint doit ce faisant rester dans la rainure
3. Insérer des vis et des écrous en état irréprochable, les visser en croix

4. Serrer tout d'abord à 8 Nm, puis resserrer à 12 Nm
5. Serrer finalement à 16 Nm à 160 bar, 18 Nm à 400 bar, 22 Nm pour les joints en cuivre.

Le remplacement de la bride de process est ainsi terminé.



**Remarque:**

Après le montage de l'appareil dans la voie de mesure, procédez de nouveau à une correction de position.

## 9.6 Remplacement des composants de raccordement au process en cas de version IP68 (25 bars)

Pour la version IP68 (25 bar), l'utilisateur peut remplacer les composants de raccordement au process sur place. Le câble de raccordement et le boîtier externe peuvent être conservés.

Outils nécessaires :

- Clé pour vis à six pans creux de 2



**Avertissement !**

Le remplacement ne doit se faire qu'en état hors tension.



Pour les applications Ex, vous ne pouvez utiliser qu'une pièce échangeable avec agrément Ex adéquat.



**Avertissement !**

Lors du remplacement, protéger la face intérieure des parties de la saleté et de l'humidité.

Procédez comme suit pour le remplacement :

1. Desserrez la vis de fixation à l'aide d'une clé pour vis à six pans creux
2. Retirer soigneusement le groupe de câbles des composants de raccordement au process

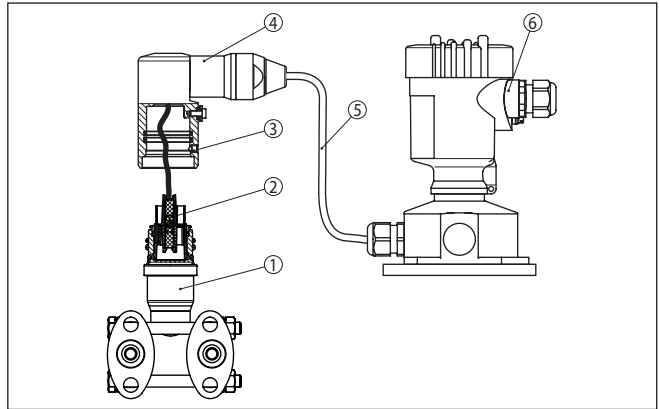


Fig. 46: VEGADIF 85 en version IP68 25 bars, et sortie de câble latérale, boîtier externe

- 1 Composants de raccordement au process
- 2 Connecteur
- 3 Vis de fixation
- 4 Groupe de câbles
- 5 Câble de raccordement
- 6 Boîtier externe

3. Desserrez le connecteur
  4. Monter les nouveaux composants de raccordement au process sur la voie de mesure
  5. Assembler les connecteurs
  6. Branchez le groupe de câbles aux composants de raccordement au process et tournez dans la position souhaitée
  7. Serrer la vis de fixation à l'aide d'une clé pour vis à six pans creux
- Vous avez terminé ainsi le remplacement.

Vous trouverez le numéro de série nécessaire sur la plaque signalétique de l'appareil ou le bon de livraison.

## 9.7 Remplacement de l'électronique

En cas de défaut, l'électronique peut être remplacée par l'utilisateur par un type identique.



Les applications Ex nécessitent l'utilisation d'un appareil et d'une électronique avec agrément Ex adéquat.

Vous trouverez des informations détaillées concernant le changement de l'électronique dans la notice de mise en service de l'électronique.

## 9.8 Mise à jour du logiciel

Pour la mise à jour du logiciel de l'appareil, les composants suivants sont nécessaires :

- Appareil
- Tension d'alimentation

- Adaptateur d'interfaces VEGACONNECT
- PC avec PACTware
- Fichier du logiciel actuel de l'appareil

Pour le logiciel d'appareil actuel et d'autres informations détaillées sur la procédure à suivre, voir la zone de téléchargement sous [www.vega.com](http://www.vega.com).

Les informations concernant l'installation sont contenues dans le fichier de téléchargement.



#### **Avertissement !**

Les appareils avec agréments peuvent être liés à certaines versions logicielles. Veillez à ce que l'agrément reste valable lors d'une mise à jour du logiciel.

Vous trouverez des informations détaillées dans la zone de téléchargement sous [www.vega.com](http://www.vega.com).

## **9.9 Procédure en cas de réparation**

Vous trouverez sur notre page d'accueil des informations détaillées relatives à la procédure en cas de réparation.

Vous y générerez un formulaire de retour avec les données de votre appareil afin que nous puissions exécuter la réparation rapidement et sans avoir à poser de questions.

Vous avez besoin à cet effet :

- Le numéro de série de l'appareil
- Une courte description du problème
- Indications relatives au produit

Imprimer le formulaire de retour généré.

Nettoyez et emballez l'appareil soigneusement de façon qu'il ne puisse être endommagé.

Expédier le formulaire de retour imprimé, ainsi qu'une éventuelle fiche technique santé-sécurité ensemble avec l'appareil.

L'adresse pour le retour se trouve sur le formulaire de retour généré.



## 10 Démontage

### 10.1 Étapes de démontage

Pour la dépose de l'appareil, exécutez les étapes des chapitres " Monter" et " Raccorder à l'alimentation tension" de la même manière en sens inverse.



#### Attention !

Lors de la dépose, tenez compte des conditions process dans les cuves ou les conduites tubulaires. Il existe un risque de blessures par ex. par des pressions ou des températures élevées ainsi que par des produits agressifs ou toxiques. Évitez ces situations en prenant de mesures de protection adéquates.

### 10.2 Recyclage



Menez l'appareil à une entreprise de recyclage, n'utilisez pas les points de collecte communaux.

Enlevez au préalable les éventuelles batteries dans la mesure où elles peuvent être retirées de l'appareil et menez celles-ci à une collecte séparée.

Si des données personnelles devaient être enregistrées sur l'appareil à mettre au rebut, supprimez-les avant l'élimination.

Au cas où vous n'auriez pas la possibilité de faire recycler le vieil appareil par une entreprise spécialisée, contactez-nous. Nous vous conseillerons sur les possibilités de reprise et de recyclage.

## 11 Annexe

### 11.1 Caractéristiques techniques

#### Remarque relative aux appareils homologués

Dans le cas des appareils homologués (par ex. avec agrément Ex), ce sont les caractéristiques techniques dans les consignes de sécurité respectives qui s'appliquent. Celles-ci peuvent dévier des données répertoriées ici par ex. au niveau des conditions process ou de l'alimentation tension.

Tous les documents des agréments peuvent être téléchargés depuis notre page d'accueil.

#### Matériaux et poids

Matériau 316L correspond à acier inoxydable 1.4404 ou 1.4435

#### Matériaux, en contact avec le produit

- |  |   |
|--|---|
| - Raccord process, brides latérales    | 316L, Alloy C276 (2.4819), Superduplex (1.4410)         |
| - Membrane séparatrice                 | 316L, Alloy C276 (2.4819), 316L/1.4404 plaquage or 6 µm |
| - Joint d'étanchéité                   | FKM (ERIKS 514531), EPDM (ERIKS 55914)                  |
| - Joint pour le montage sur séparateur | Bague d'étanchéité en cuivre                            |
| - Vis de fermeture                     | 316L  |
| - Vis de purge                         | 316L  |

#### Liquide séparateur

- |                          |                                 |
|--------------------------|---------------------------------|
| - Applications standards | Huile silicone                  |
| - Applications à oxygène | Huile halocarbure <sup>5)</sup> |

#### Matériaux, sans contact avec le produit

- |  |   |
|--|---|
| - Boîtier de l'électronique  | En plastique PBT (polyester), en alu coulé sous pression laqué peinture poudre (polyester qualicoat), en 316L         |
| - Presse-étoupe  | PA, acier inoxydable, laiton  |
| - Joint d'étanchéité du presse-étoupe  | NBR   |
| - Obturateur du presse-étoupe  | PA  |
| - Boîtier externe  | Plastique PBT (Polyester), 316L   |
| - Socle, plaque de montage mural boîtier d'électronique externe                      | Plastique PBT (Polyester), 316L   |
| - Joint d'étanchéité entre le socle du boîtier et la plaque de montage mural         | TPE (lié fixement)  |
| - Joint d'étanchéité couvercle du boîtier  | Silicone SI 850 R, NBR sans silicone  |
| - Hublot couvercle du boîtier  | Polycarbonate (listé UL746-C), verre <sup>6)</sup>  |
| - Vis et écrous pour brides latérales  | PN 160 et PN 400 : vis à six pans DIN 931 M8 x 85 A4-70 (1.4404/316L), écrou hexagonal DIN 934 M8 A4-70 (1.4404/316L) |
| - Borne de mise à la terre   | 316Ti/316L  |
| - Câble de liaison entre capteur de mesure IP68 et boîtier de l'électronique externe | PE, PUR   |

<sup>5)</sup> Respecter les limites de température process qui en dévient

<sup>6)</sup> Verre avec boîtier en coulée de précision en aluminium et acier inoxydable

– Support de la plaque signalétique pour la version IP68 sur le câble	PE dur
Poids	env. 4,2 ... 4,5 kg (9.26 ... 9.92 lbs), selon le raccord process

### Couples de serrage maxi.

Écrous de fixation de l'étrier pour l'équerre de montage	30 Nm (22.13 lbf ft)
Vis de montage pour adaptateur pour bride ovale, bloc à vannes et équerre de montage sur le module process	25 Nm (18.44 lbf ft)
Vannes de purge d'air, vis de fermeture <sup>7)</sup>	18 Nm (13.28 lbf ft)
Vis de montage pour le module process	
– 160 bar	16 Nm (11.80 lbf ft)
– 400 bar	18 Nm (13.28 lbf ft)
Vis de socle du boîtier externe	5 Nm (3.688 lbf ft)
Presse-étoupes NPT et tubes Conduit	
– Boîtier en matière plastique	10 Nm (7.376 lbf ft)
– Boîtier en aluminium/acier inox	50 Nm (36.88 lbf ft)

### Grandeur d'entrée

#### Plages de mesure en bar

Plage de mesure	Plage de mesure nominale	Plage de réglage maximale
10 mbar	-10 mbar ... +10 mbar	-12 mbar ... +12 mbar
30 mbar	-30 mbar ... +30 mbar	-36 mbar ... +36 mbar
100 mbar	-100 mbar ... +100 mbar	-120 mbar ... +120 mbar
500 mbar	-500 mbar ... +500 mbar	-600 mbar ... +600 mbar
3 bar	-3 bar ... +3 bar	-3,6 bar ... +3,6 bar
16 bar	-16 bar ... +16 bar	-19,2 bar ... +19,2 bar
40 bar	-40 bar ... +40 bar	-48 bar ... +48 bar

#### Plages de mesure en psi

Plage de mesure	Plage de mesure nominale	Plage de réglage maximale
0.15 psig	-0.15 psig ... +0.15 psig	-0.18 psig ... +0.18 psig
0.45 psig	0.45 psig ... +0.45 psig	-0.54 psig ... +0.54 psig
1.5 psig	-1.5 psig ... +1.5 psig	-1.8 psig ... +1.8 psig
7.5 psig	-7.5 psig ... +7.5 psig	-9 psig ... +9 psig
45 psig	-45 psig ... +45 psig	-5.4 psig ... +5.4 psig
240 psig	-240 psig ... +240 psig	-288 psig ... +288 psig
580 psig	-580 psig ... +580 psig	-696 psig ... +696 psig

<sup>7)</sup> 4 couches de PTFE

**Plages de mesure en kPa**

Plage de mesure	Plage de mesure nominale	Plage de réglage maximale
1 kPa	-1 kPa ... +1 kPa	-1,2 kPa ... +1,2 kPa
3 kPa	-3 kPa ... +3 kPa	-3,6 kPa ... +3,6 kPa
10 kPa	-10 kPa ... +10 kPa	-12 kPa ... +12 kPa
50 kPa	-50 kPa ... +50 kPa	-60 kPa ... +60 kPa
300 kPa	-300 kPa ... +300 kPa	-360 kPa ... +360 kPa
1600 kPa	-1600 kPa ... +1600 kPa	-1920 kPa ... +1920 kPa
4000 kPa	-4000 kPa ... +4000 kPa	-4800 kPa ... +4800 kPa

**Turn Down**

Turn Down maximal admissible                      Illimité (recommandation jusqu'à 20 : 1)

Turn down (TD) est la relation plage de mesure nominale /échelle de mesure réglée.

**Phase de mise en marche**

Temps de mise en route env.                      23 s

**Grandeur de sortie**

Sortie

- Couche physique                                      Signal de sortie numérique selon le standard EIA-485
  - Spécifications de bus                                Modbus Application Protocol V1.1b3, Modbus over serial line V1.02
  - Protocoles des données                              Modbus RTU, Modbus ASCII, Levelmaster
- Vitesse de transmission max.                      57,6 Kbit/s

**Taille de sortie supplémentaire - température cellule de mesure**

Plage    -40 ... +85 °C (-40 ... +185 °F)

Température de la cellule de mesure

- Résolution    1 K
- Erreur de mesure                                      ±1 K

Sortie des valeurs de température

- Affichage    Par le module d'affichage et de réglage
- Analogue    Via la sortie courant, la sortie courant supplémentaire
- numérique    Via le signal de sortie numérique (en fonction de la version de l'électronique)

**Conditions de référence et grandeurs d'influence (selon DIN EN 60770-1)**

Conditions de référence selon DIN EN 61298-1

- Température    +18 ... +30 °C (+64 ... +86 °F)
  - Humidité relative de l'air                            45 ... 75 %
  - Pression d'air     860 ... 1060 mbar/86 ... 106 kPa (12.5 ... 15.4 psig)
- Définition de la courbe caractéristique            Réglage du point limite selon IEC 61298-2

Caractéristiques des courbes	Linéaire
Position de calibrage de la cellule de mesure	Verticale, c.-à-d. composant de raccordement au process vertical
Influence de la position de montage	<0,35 mbar/20 Pa (0.003 psig) je 10° inclinaison sur l'axe transversal
Matériau brides latérales	316L
Déviations à la sortie de courant par de puissants champs électromagnétiques à haute fréquence	
– Dans le cadre d'EN 61326-1	< ±80 µA
– Dans le cadre d'IACS E10 (construction navale)/CEI 60945	<= ±160 µA

### Écart de mesure calculé selon la méthode du point limite selon CEI 60770 ou CEI 61298

L'écart de mesure inclut la non-linéarité, l'hystérèse et le non-répétabilité.

Les valeurs sont valides pour la sortie signal **numérique** (HART, Profibus PA, Foundation Fieldbus) ainsi que pour la sortie courant 4 ... 20 mA **analogique**. Elles se fondent pour la pression différentielle sur la plage de mesure réglée, dans le cas de la pression statique sur la valeur finale de la plage de mesure. Turn down (TD) est le rapport plage de mesure nominale/plage de mesure réglée.

#### Pression différentielle

Plage de mesure	TD ≤ 5 : 1	TD > 5 : 1	TD > 10 : 1
10 mbar (1 kPa)/0.145 psi	< ±0,1 %		< ±0,02 % x TD
30 mbar (3 kPa)/0.44 psi			
100 mbar (10 kPa)/1.5 psi	< ±0,065 %		< ±0,035 % + 0,01 % x TD
500 mbar (50 kPa)/7.3 psi			< ±0,015 % + 0,005 % x TD
3 bar (300 kPa)/43.51 psi			< ±0,035 % + 0,01 % x TD
16 bar (1600 kPa)/232.1 psi			

#### Pression statique

Plage de mesure	Jusqu'à la pression nominale <sup>8)</sup>	TD 1:1
10 mbar (1 kPa)/0.145 psi	40 bar (4000 kPa)	< ±0,1 %
30 mbar (3 kPa)/0.44 psi		
100 mbar (10 kPa)/1.5 psi	160 bar (16000 kPa) ou 400 bar (40000 kPa)	
500 mbar (50 kPa)/7.3 psi		
3 bar (300 kPa)/43.51 psi		
16 bar (1600 kPa)/232.1 psi		

#### Débit > 50 %<sup>9)</sup>

Plage de mesure	TD ≤ 5 : 1	TD > 5 : 1	TD > 10 : 1
10 mbar (1 kPa)/0.145 psi	< ±0,1 %		< ±0,02 % x TD
30 mbar (3 kPa)/0.44 psi			

<sup>8)</sup> Valeur finale de plage de mesure pression absolue

<sup>9)</sup> Courbe caractéristique proportionnelle

Plage de mesure	TD ≤ 5 : 1	TD > 5 : 1	TD > 10 : 1
100 mbar (10 kPa)/1.5 psi	< ±0,065 %		< ±0,035 % + 0,01 % x TD
500 mbar (50 kPa)/7.3 psi			< ±0,015 % + 0,005 % x TD
3 bar (300 kPa)/43.51 psi			
16 bar (1600 kPa)/232.1 psi			< ±0,035 % + 0,01 % x TD

**25 % < Débit ≤ 50 %<sup>10)</sup>**

Plage de mesure	TD ≤ 5 : 1	TD > 5 : 1	TD > 10 : 1
10 mbar (1 kPa)/0.145 psi	< ±0,2 %	< ±0,04 % x TD	
30 mbar (3 kPa)/0.44 psi			
100 mbar (10 kPa)/1.5 psi	< ±0,13 %		< ±0,07 % + 0,02 % x TD
500 mbar (50 kPa)/7.3 psi			< ±0,03 % + 0,01 % x TD
3 bar (300 kPa)/43.51 psi			
16 bar (1600 kPa)/232.1 psi			< ±0,07 % + 0,02 % x TD

**Influence de la température du produit et de la température ambiante**

Valide pour les appareils en version de base avec sortie signal **numérique**. Les indications se fondent sur la plage de mesure réglée. Turn down (TD) = plage de mesure nominale/plage de mesure réglée.

**Modification thermique signal zéro et plage de sortie pression différentielle<sup>11)</sup>**

Plage de mesure	-10 ... +60 °C / +14 ... +140 °F	-40 ... -10 °C / -40 ... +14 °F und +60 ... +85 °C / +140 ... +185 °F
10 mbar (1 kPa)/0.145 psi	< ±0,15 % + 0,20 % x TD	< ±0,4 % + 0,3 % x TD
30 mbar (3 kPa)/0.44 psi	< ±0,15 % + 0,10 % x TD	< ±0,2 % + 0,15 % x TD
100 mbar (10 kPa)/1.5 psi	< ±0,15 % + 0,15 % x TD	< ±0,15 % + 0,20 % x TD
500 mbar (50 kPa)/7.3 psi	< ±0,15 % + 0,05 % x TD	< ±0,2 % + 0,06 % x TD
3 bar (300 kPa)/43.51 psi		
16 bar (1600 kPa)/232.1 psi	< ±0,15 % + 0,15 % x TD	< ±0,15 % + 0,20 % x TD

**Modification thermique signal zéro et plage de sortie pression statique<sup>12)</sup>**

Plage de mesure	Jusqu'à la pression nominale <sup>13)</sup>	-40 ... +80 °C / -40 ... +176 °F
10 mbar (1 kPa)/0.145 psi	40 bar (4000 kPa)	< ±0,5 %
30 mbar (3 kPa)/0.44 psi		
100 mbar (10 kPa)/1.5 psi	160 bar (16000 kPa) ou 400 bar (40000 kPa)	
500 mbar (50 kPa)/7.3 psi		
3 bar (300 kPa)/43.51 psi		
16 bar (1600 kPa)/232.1 psi		

<sup>10)</sup> Courbe caractéristique proportionnelle

<sup>11)</sup> Par rapport à la plage de mesure réglée.

<sup>12)</sup> Sur la base de la valeur finale de plage de mesure.

<sup>13)</sup> Valeur finale de plage de mesure pression absolue.

## Influence de la pression statique

Les valeurs sont valables pour la sortie signal **numérique** (HART, Profibus PA, Foundation Fieldbus) ainsi que pour la sortie courant **analogique** 4 ... 20 mA et se rapportent à l'échelle de mesure réglée. Le turn down (TD) est le rapport plage de mesure nominale/échelle de mesure réglée.

### Modification signal zéro et plage de sortie

Plage de mesure nominale	Jusqu'à la pression nominale <sup>14)</sup>	Influence sur le point zéro	Influence sur l'échelle		
10 mbar (1 kPa), (0.145 psi)	40 bar (4000 kPa), (600 psi)	< ±0,10 % x TD	< ±0,10 %		
30 mbar (3 kPa), (0.44 psi)					
100 mbar (10 kPa), (1.5 psi)	160 bar (16000 kPa), (2400 psi)	160 bar (16000 kPa), (2400 psi): < ±0,10 % x TD	160 bar(16000 kPa), (2400 psi): < ±0,10 %		
500 mbar (50 kPa), (7.3 psi)					
3 bar (300 kPa), (43.51 psi)				400 bar(4000 kPa), (5800 psi): ≤ 0,25 % x TD	400 bar(4000 kPa), (5800 psi): ≤ 0,25 %
16 bar (1600 kPa), (232.1 psi)					

## Stabilité à long terme (conformément à DIN 16086)

Valable pour la sortie signal **numérique** respective (HART, Profibus PA, Foundation Fieldbus) ainsi que pour la sortie électrique **analogique** 4 ... 20 mA dans les conditions de référence. Turn down (TD) est la relation plage de mesure nominale /échelle de mesure réglée.

La stabilité à long terme du signal zéro et de l'échelle de sortie correspond à la valeur  $F_{\text{Stab}}$  dans le chapitre " *Calcul de l'écart total (selon DIN 16086)*".

### Stabilité à long terme du signal zéro et de l'échelle de sortie

Grandeur de mesure	Plage temporelle		
	1 an	5 ans	10 ans
Pression différentielle <sup>15)</sup>	< 0,065 % x TD	< 0,1 % x TD	< 0,15 % x TD
Pression statique <sup>16)</sup>	< ±0,065 %	< ±0,1 %	< ±0,15 %

## Conditions de process

### Température process <sup>17)</sup>

Matière joint	Huile de remplissage	Limites de température
FKM (ERIKS 514531)	Huile silicone	-20 ... +105 °C (-4 ... +221 °F)
	Huile halocarbone pour application à oxygène	-10 ... +60 °C (-4 ... +140 °F)

<sup>14)</sup> Valeur finale de plage de mesure pression absolue.

<sup>15)</sup> Par rapport à la plage de mesure réglée.

<sup>16)</sup> Sur la base de la valeur finale de plage de mesure.

<sup>17)</sup> En cas d'entrée dans le raccord process, raccordement via le bloc à vannes, courte purge d'air, pas de traversée durable des chambres de mesure

Matière joint	Huile de remplissage	Limites de température
PTFE	Huile silicone	-40 ... +105 °C (-40 ... +221 °F)
	Huile halocarbone pour application à oxygène	-10 ... +60 °C (-4 ... +140 °F)
Cuivre	Huile silicone	-40 ... +105 °C (-40 ... +221 °F)
	Huile halocarbone pour application à oxygène	-10 ... +60 °C (-4 ... +140 °F)
EPDM (ERIKS 55914)	Huile silicone	-40 ... +105 °C (-40 ... +221 °F)
	Huile halocarbone pour application à oxygène	-10 ... +60 °C (-4 ... +140 °F)

### Pression process <sup>18)</sup>

Plage de mesure nominale	Pression process max. admissible (MWP)	Surcharge unilatérale [OPL]	Surcharge bilatérale [OPL]	Pression statique min. admissible
10 mbar (1 kPa)	40 bar (4000 kPa)	40 bar (4000 kPa)	60 bar (6000 kPa)	1 mbar <sub>abs</sub> (100 Pa <sub>abs</sub> )
30 mbar (3 kPa)				
100 mbar (10 kPa)	160 bar (16000 kPa)	160 bar (16000 kPa)	240 bar (24000 kPa)	
500 mbar (50 kPa)	160 bar (16000 kPa)	160 bar (16000 kPa)	240 bar (24000 kPa)	
3 bar (300 kPa)	400 bar (40000 kPa)	400 bar (40000 kPa)	630 bar (63000 kPa)	
16 bar (1600 kPa)				

Plage de mesure nominale	Pression process max. admissible (MWP)	Surcharge unilatérale [OPL]	Surcharge bilatérale [OPL]	Pression statique min. admissible
0.15 psig	580.1 psig	580.1 psig	870.2 psig	0.015 psi
0.45 psig				
1.5 psig	2320 psig	2320 psig	3481 psig	
7.5 psig	2320 psig	2320 psig	3481 psig	
45 psig	5802 psig	5802 psig	9137 psig	
240 psig				

### Contrainte mécanique

Tenue aux vibrations

4 g à 5 ... 200 Hz selon EN 60068-2-6 (vibration avec résonance)

Tenue aux chocs

50 g, 2,3 ms selon EN 60068-2-27 (choc mécanique) <sup>19)</sup>

<sup>18)</sup> Température de référence +25 °C (+77 °F).

<sup>19)</sup> 2 g avec version de boîtier en acier inoxydable à deux chambres



## Conditions ambiantes

Version	Température ambiante	Température de stockage et de transport
Version standard	-40 ... +80 °C (-40 ... +176 °F)	-60 ... +80 °C (-76 ... +176 °F)
Version IP66/IP68 (1 bar)	-20 ... +80 °C (-4 ... +176 °F)	-20 ... +80 °C (-4 ... +176 °F)
Version IP68 (25 bar), câble de raccordement PUR	-20 ... +80 °C (-4 ... +176 °F)	-20 ... +80 °C (-4 ... +176 °F)
Version IP68 (25 bars), câble de raccordement PE	-20 ... +60 °C (-4 ... +140 °F)	-20 ... +60 °C (-4 ... +140 °F)

## Caractéristiques électromécaniques - version IP66/IP67 et IP66/IP68 (0,2 bar)<sup>20)</sup>

### Options de l'entrée de câble

- Entrée de câble M20 x 1,5; ½ NPT
- Presse-étoupe M20 x 1,5; ½ NPT (ø du câble voir tableau en bas)
- Obturateur M20 x 1,5; ½ NPT
- Bouchon fileté ½ NPT

Matériau du presse-étoupe/insert de joint	Diamètre du câble			
	5 ... 9 mm	6 ... 12 mm	7 ... 12 mm	10 ... 14 mm
PA/NBR	√	√	-	√
Laiton, nickelé/NBR	√	√	-	-
Acier inoxydable/NBR	-	-	√	-

### Section des conducteurs (bornes auto-serrantes)

- Âme massive/torsadée 0,2 ... 2,5 mm<sup>2</sup> (AWG 24 ... 14)
- Âme torsadée avec embout 0,2 ... 1,5 mm<sup>2</sup> (AWG 24 ... 16)

## Caractéristiques électromécaniques - version IP68 (25 bars)

### Câble de connexion, caractéristiques mécaniques

- Structure Fils, décharge de traction, capillaires compensateurs de pression, tissage de blindage, film métallique, gaine
- Longueur standard 5 m (16.40 ft)
- Longueur max. 50 m (164.0 ft)
- Rayon de courbure mini. (à 25 °C/77 °F) 25 mm (0.985 in)
- Diamètre env. 8 mm (0.315 in)
- Couleur PE Noir(e)
- Couleur PUR Bleu(e)

### Câble de connexion, caractéristiques électriques

- Section des conducteurs 0,5 mm<sup>2</sup> (AWG no. 20)
- Résistance du fil R 0,037 Ω/m (0.012 Ω/ft)

<sup>20)</sup> IP66/IP68 (0,2 bar) uniquement pour la pression absolue.

**Interface vers l'unité de réglage et d'affichage externe**

Transmission des données	numérique (bus I <sup>2</sup> C)
Ligne de liaison	À 4 fils

Version de capteur	Structure ligne de liaison		
	Longueur de ligne	Câble standard	Blindé
4 ... 20 mA/HART Modbus	50 m	●	-
Profibus PA, Foundation Fieldbus	25 m	-	●

**Horloge intégrée**

Format de la date	jour.mois.année
Format de l'heure	12 h/24 h
Fuseau horaire en usine	CET
Déviations de précision de marche max.	10,5 min/an

**Grandeur de sortie supplémentaire – température de l'électronique**

Plage	-40 ... +85 °C (-40 ... +185 °F)
Résolution	< 0,1 K
Erreur de mesure	± 3 K
Disponibilité des valeurs de température	
- Affichage	Par le module d'affichage et de réglage
- Sortie	Via le signal de sortie respectif

**Tension d'alimentation**

Tension de service	8 ... 30 V DC
Consommation max.	520 mW
Protection contre l'inversion de polarité	Intégré

**Connexions de potentiel et mesures de séparation électriques dans l'appareil**

Électronique	Non reliée au potentiel
Séparation galvanique	
- entre l'électronique et les pièces métalliques de l'appareil	Tension de référence 500 V CA
- entre l'alimentation tension et les lignes de communication Modbus	Tension de référence 500 V CA
Liaison conductrice	Entre borne de mise à la terre et raccord process métallique

**Mesures de protection électrique**

Matériau du boîtier	Versión	Protection selon CEI 60529	Protection selon NE-MA
Plastique	Deux chambres	IP66/IP67	Type 4x
Aluminium		IP66/IP68 (0,2 bar)	Type 6P
Acier inox brut de fonderie			
Acier inoxydable (capteur de mesure pour version avec boîtier externe)		IP68 (25 bar)	-

Raccordement du bloc d'alimentation alimentant Réseaux de la catégorie de surtension III

Altitude de mise en œuvre au-dessus du niveau de la mer

- par défaut jusqu'à 2000 m (6562 ft)
- avec protection contre la surtension en amont jusqu'à 5000 m (16404 ft)

Degré de pollution <sup>21)</sup> 4

Classe de protection (CEI 61010-1) II

**11.2 Communication d'appareil Modbus**

Les détails nécessaires spécifiques à l'appareils sont représentés dans ce qui suit. Vous trouverez de plus amples informations sur le Modbus PA sous [www.modbus.com](http://www.modbus.com).

**Paramètres pour la communication bus**

Le VEGADIF 85 est pré-réglé sur les valeurs par défaut suivantes :

Paramètres	Configurable Values	Default Value
Baud Rate	1200, 2400, 4800, 9600, 19200	9600
Start Bits	1	1
Data Bits	7, 8	8
Parity	None, Odd, Even	None
Stop Bits	1, 2	1
Address range Modbus	1 ... 255	246

Les bits de démarrage et bits de données ne peuvent pas être modifiés.

**Configuration générale de l'hôte**

L'échange des données avec état et variables entre l'appareil de terrain et l'hôte se fait à l'aide des registres. Pour ce faire, une configuration dans l'hôte est nécessaire. Les nombres en virgule flottante avec précision simple (4 octets) selon IEEE 754 sont transférés avec une disposition libre des octets de données (ordre de transmission d'octets). Cet " *Ordre de transmission d'octets*" est défini dans le paramètre " *Code format*". Ainsi, RTU connaît les registres du VEGADIF 85 à interroger par rapport aux variables et informations d'état.

<sup>21)</sup> En cas de mise en œuvre avec protection du boîtier remplie.

Format Code	Byte transmission order
0	ABCD
1	CDAB
2	DCBA
3	BADC

## 11.3 Registre Modbus

### Holding Register

Les registres holding se composent de 16 bits. Ils peuvent être lus et écrits. Avant chaque instruction, l'adresse (1 octet) est envoyée et après chaque instruction, un CRC (2 octets) est envoyé.

Register Name	Register Number	Type	Configurable Values	Default Value	Unit
Address	200	Word	1 ... 255	246	–
Baud Rate	201	Word	1200, 2400, 4800, 9600, 19200, 38400, 57600	9600	–
Parity	202	Word	0 = None, 1 = Odd, 2 = Even	0	–
Stopbits	203	Word	1 = None, 2 = Two	1	–
Delay Time	206	Word	10 ... 250	50	ms
Byte Oder (Floating point format)	3000	Word	0, 1, 2, 3	0	–

### Registre d'entrée

Les registres d'entrée se composent de 16 bits. Ils peuvent seulement être lus. Avant chaque instruction, l'adresse (1 octet) est envoyée et après chaque instruction, un CRC (2 octets) est envoyé. PV, SV, TV et QV peuvent être réglés via le DTM capteur.

Register Name	Register Number	Type	Note
Status	100	DWord	Bit 0: Invalid Measurement Value PV Bit 1: Invalid Measurement Value SV Bit 2: Invalid Measurement Value TV Bit 3: Invalid Measurement Value QV
PV Unit	104	DWord	Unit Code
PV	106		Primary Variable in Byte Order CDAB
SV Unit	108	DWord	Unit Code
SV	110		Secondary Variable in Byte Order CDAB
TV Unit	112	DWord	Unit Code
TV	114		Third Variable in Byte Order CDAB
QV Unit	116	DWord	Unit Code
QV	118		Quarternary Variable in Byte Order CDAB

Register Name	Register Number	Type	Note
Status	1300	DWord	See Register 100
PV	1302		Primary Variable in Byte Order of Register 3000
SV	1304		Secondary Variable in Byte Order of Register 3000
TV	1306		Third Variable in Byte Order of Register 3000
QV	1308		Quarternary Variable in Byte Order of Register 3000
Status	1400	DWord	See Register 100
PV	1402		Primary Variable in Byte Order CDAB
Status	1412	DWord	See Register 100
SV	1414		Secondary Variable in Byte Order CDAB
Status	1424	DWord	See Register 100
TV	1426		Third Variable in Byte Order CDAB
Status	1436	DWord	See Register 100
QV	1438		Quarternary Variable in Byte Order CDAB
Status	2000	DWord	See Register 100
PV	2002	DWord	Primary Variable in Byte Order ABCD (Big Endian)
SV	2004	DWord	Secondary Variable in Byte Order ABCD (Big Endian)
TV	2006	DWord	Third Variable in Byte Order ABCD (Big Endian)
QV	2008	DWord	Quarternary Variable in Byte Order ABCD (Big Endian)
Status	2100	DWord	See Register 100
PV	2102	DWord	Primary Variable in Byte Order DCBA (Little Endian)
SV	2104	DWord	Secondary Variable in Byte Order DCBA (Little Endian)
TV	2106	DWord	Third Variable in Byte Order ABCD DCBA (Little Endian)
QV	2108	DWord	Quarternary Variable in Byte Order DCBA (Little Endian)
Status	2200	DWord	See Register 100
PV	2202	DWord	Primary Variable in Byte Order BACD (Middle Endian)
SV	2204	DWord	Secondary Variable in Byte Order BACD (Middle Endian)
TV	2206	DWord	Third Variable in Byte Order BACD (Middle Endian)
QV	2208	DWord	Quarternary Variable in Byte Order BACD (Middle Endian)

### Unit Codes for Register 104, 108, 112, 116

Unit Code	Measurement Unit
1	in H2O
2	in Hg

Unit Code	Measurement Unit
3	ft H2O
4	mm H2O
5	mm Hg
6	psi
7	bar
8	mbar
11	Pa
12	kPa
13	torr
32	°C
33	°F
40	US liq. gal.
41	L
42	Imp. Gal.
43	m3
44	ft
45	m
46	bbl
47	in
48	cm
49	mm
111	cyd
112	cft
113	cuin
237	MPa

## 11.4 Instructions RTU Modbus

### FC3 Read Holding Register

Cette instruction permet de lire un nombre quelconque (1-127) de registres "holding". Le registre de démarrage à partir duquel la lecture doit être effectuée et le nombre de registres sont transférés.

	Paramètres	Length	Code/Data
Request:	Function Code	1 Byte	0x03
	Start Address	2 Bytes	0x0000 to 0xFFFF
	Number of Registers	2 Bytes	1 to 127 (0x7D)
Response:	Function Code	1 Byte	0x03
	Byte Count	2 Bytes	2*N
	Register Value	N*2 Bytes	Data

## FC4 Read Input Register

Cette instruction permet de lire un nombre quelconque (1-127) de registres d'entrée. Le registre de démarrage à partir duquel la lecture doit être effectuée et le nombre de registres sont transférés.

	Paramètres	Length	Code/Data
Request:	Function Code	1 Byte	0x04
	Start Address	2 Bytes	0x0000 to 0xFFFF
	Number of Registers	N*2 Bytes	1 to 127 (0x7D)
Response:	Function Code	1 Byte	0x04
	Byte Count	2 Bytes	2*N
	Register Value	N*2 Bytes	Data

## FC6 Write Single Register

Ce code de fonction est écrit dans un registre holding individuel.

	Paramètres	Length	Code/Data
Request:	Function Code	1 Byte	0x06
	Start Address	2 Bytes	0x0000 to 0xFFFF
	Number of Registers	2 Bytes	Data
Response:	Function Code	1 Byte	0x04
	Start Address	2 Bytes	2*N
	Register Value	2 Bytes	Data

## FC8 Diagnostics

Ce code de fonction permet de déclencher différentes fonctions de diagnostic ou de lire les valeurs de diagnostic.

	Paramètres	Length	Code/Data
Request:	Function Code	1 Byte	0x08
	Sub Function Code	2 Bytes	
	Data	N*2 Bytes	Data
Response:	Function Code	1 Byte	0x08
	Sub Function Code	2 Bytes	
	Data	N*2 Bytes	Data

### Codes de fonction transformés :

Sub Function Code	Nom
0x00	Return Data Request
0x0B	Return Message Counter

Avec le code sous-fonction 0x00, une seule valeur 16 bits peut être écrite.

### FC16 Write Multiple Register

Ce code de fonction est écrit dans plusieurs registres "Holding". Dans une demande, il ne peut être écrit que dans des registres qui se suivent.

	Paramètres	Length	Code/Data
Request:	Function Code	1 Byte	0x10
	Start Address	2 Bytes	0x0000 to 0xFFFF
	Number of Registers	2 Bytes	0x0001 to 0x007B
	Byte Count	1 Byte	2*N
	Register Value	N*2 Bytes	Data
Response:	Function Code	1 Byte	0x10
	Start Address	2 Bytes	0x0000 to 0xFFFF
	Number of Registers	2 Bytes	0x01 to 0x7B

### FC17 Report Sensor ID

L'ID du capteur est demandée sur le Modbus avec ce code fonctionnel.

	Paramètres	Length	Code/Data
Request:	Function Code	1 Byte	0x11
Response:	Function Code	1 Byte	0x11
	Byte Number	1 Byte	
	Sensor ID	1 Byte	
	Run Indicator Status	1 Byte	

### FC43 Sub 14, Read Device Identification

Ce code de fonction permet d'interroger l'identification du dispositif (Device Identification).

	Paramètres	Length	Code/Data
Request:	Function Code	1 Byte	0x2B
	MEI Type	1 Byte	0x0E
	Read Device ID Code	1 Byte	0x01 to 0x04
	Object ID	1 Byte	0x00 to 0xFF



	Paramètres	Length	Code/Data
Response:	Function Code	1 Byte	0x2B
	MEI Type	1 Byte	0x0E
	Read Device ID Code	1 Byte	0x01 to 0x04
	Confirmity Level	1 Byte	0x01, 0x02, 0x03, 0x81, 0x82, 0x83
	More follows	1 Byte	00/FF
	Next Object ID	1 Byte	Object ID number
	Number of Objects	1 Byte	
	List of Object ID	1 Byte	
	List of Object length	1 Byte	
	List of Object value	1 Byte	Depending on the Object ID

## 11.5 Instructions Levelmaster

Le VEGADIF 85 est aussi approprié au raccordement aux RTU suivants avec protocole Levelmaster. Le protocole Levelmaster est très souvent appelé "*protocole Siemens*" ou "*protocole cuve*".

RTU	Protocol
ABB Totalflow	Levelmaster
Kimray DACC 2000/3000	Levelmaster
Thermo Electron Autopilot	Levelmaster

## Paramètres pour la communication bus

Le VEGADIF 85 est pré-régulé sur les valeurs par défaut :

Paramètres	Configurable Values	Default Value
Baud Rate	1200, 2400, 4800, 9600, 19200	9600
Start Bits	1	1
Data Bits	7, 8	8
Parity	None, Odd, Even	None
Stop Bits	1, 2	1
Address range Levelmaster	32	32

Les instructions Levelmaster sont basées sur la syntaxe suivante :

- Les lettres en majuscules sont placées au début de certains champs de données
- Les lettres écrites en minuscules représentent les champs de données
- Toutes les instructions sont terminées par "<cr>" (carriage return).
- Toutes les instructions commencent par "Uuu", "uu" représentant l'adresse (00-31)
- Vous pouvez utiliser "\*" comme caractère générique partout dans l'adresse. Le capteur transforme toujours ce caractère en son adresse. S'il s'agit de plus d'un capteur, vous ne devez pas utiliser le caractère générique, sinon plusieurs esclaves répondront.
- Les instructions qui modifient l'appareil retournent l'instruction avec "OK" à la fin. "EE-ERROR" remplace "OK" si un problème est apparu lors de la modification de la configuration.

## Report Level (and Temperature)

	Paramètres	Length	Code/Data
Request:	Report Level (and Temperature)	4 characters ASCII	Uuu?
Response:	Report Level (and Temperature)	24 characters ASCII	UuuDIII.IIFttEeeeeWwww uu = Address III.II = PV in inches ttt = Temperature in Fahrenheit eeee = Error number (0 no error, 1 level data not readable) www = Warning number (0 no warning)

PV in inches est répété si "Set number of floats" est réglé sur 2. Deux valeurs mesurées peuvent ainsi être transmises. La valeur PV est transmise comme première valeur mesurée, la valeur SV comme seconde valeur mesurée.



### Information:

La valeur max. à transmettre pour le PV est 999.99 pouces (correspond à env. 25,4 m).

Si la température doit également être transmise dans le protocole Levelmaster, alors le TV dans le capteur doit être réglé sur Température.

PV, SV et TV peuvent être réglés via le DTM capteur.

## Report Unit Number

	Paramètres	Length	Code/Data
Request:	Report Unit Number	5 characters ASCII	U**N?
Response:	Report Level (and Temperature)	6 characters ASCII	UuuNnn

## Assign Unit Number

	Paramètres	Length	Code/Data
Request:	Assign Unit Number	6 characters ASCII	UuuNnn
Response:	Assign Unit Number	6 characters ASCII	UuuNOK uu = new Address

## Set number of Floats

	Paramètres	Length	Code/Data
Request:	Set number of Floats	5 characters ASCII	UuuFn
Response:	Set number of Floats	6 characters ASCII	UuuFOK

Si le nombre est remis à 0, le niveau n'est pas signalé.

## Set Baud Rate

	Paramètres	Length	Code/Data
Request:	Set Baud Rate	8 (12) characters ASCII	UuuBbbbb[b][pds] Bbbbb[b] = 1200, 9600 (default) pds = parity, data length, stop bit (optional) parity: none = N, even = E (default), odd = O
Response:	Set Baud Rate	11 characters ASCII	

Exemple : U01B9600E71

Modifier l'appareil à l'adresse 1 en vitesse de transmission 9600, parité paire, 7 bits de données, 1 bit d'arrêt

## Set Receive to Transmit Delay

	Paramètres	Length	Code/Data
Request:	Set Receive to Transmit Delay	7 characters ASCII	UuuRmmm mmm = milliseconds (50 up to 250), default = 127 ms
Response:	Set Receive to Transmit Delay	6 characters ASCII	UuuR0K

## Report Number of Floats

	Paramètres	Length	Code/Data
Request:	Report Number of Floats	4 characters ASCII	UuuF
Response:	Report Number of Floats	5 characters ASCII	UuuFn n = number of measurement values (0, 1 or 2)

## Report Receive to Transmit Delay

	Paramètres	Length	Code/Data
Request:	Report Receive to Transmit Delay	4 characters ASCII	UuuR
Response:	Report Receive to Transmit Delay	7 characters ASCII	UuuRmmm mmm = milliseconds (50 up to 250), default = 127 ms

## Codes de défaut

Error Code	Name
EE-Error	Error While Storing Data in EEPROM
FR-Error	Error in Frame (too short, too long, wrong data)
LV-Error	Value out of limits

## 11.6 Configuration d'un hôte Modbus typique

### Fisher ROC 809

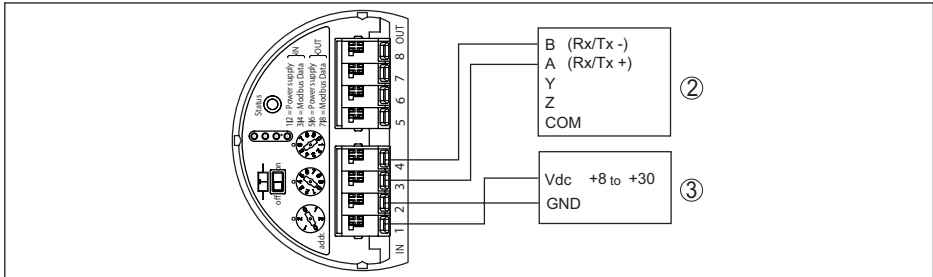


Fig. 47: Raccordement du VEGADIF 85 à RTU Fisher ROC 809

- 1 VEGADIF 85
- 2 RTU Fisher ROC 809
- 3 Tension d'alimentation

### Pramètres pour hôte Modbus

Paramètres	Value Fisher ROC 809	Value ABB Total Flow	Value Fisher Thermo Electron Autopilot	Value Fisher Bristol ControlWave Micro	Value ScadaPack
Baud Rate	9600	9600	9600	9600	9600
Floating Point Format Code	0	0	0	2 (FC4)	0
RTU Data Type	Conversion Code 66	16 Bit Modicon	IEE Fit 2R	32-bit registers as 2 16-bit registers	Floating Point
Input Register Base Number	0	1	0	1	30001

Le numéro de base des registres d'entrée est toujours ajouté à l'adresse du registre d'entrée du VEGADIF 85.

Il en ressort les constellations suivantes :

- Fisher ROC 809 - L'adresse de registre pour 1300 est Adresse 1300
- ABB Total Flow - L'adresse de registre pour 1302 est Adresse 1303
- Thermo Electron Autopilot - L'adresse de registre pour 1300 est Adresse 1300
- Bristol ControlWave Micro - L'adresse de registre pour 1302 est Adresse 1303
- ScadaPack - L'adresse de registre pour 1302 est Adresse 31303

## 11.7 Calcul de l'écart total

L'écart total d'un capteur de pression indique l'erreur de mesure maximale à laquelle on peut s'attendre dans la pratique. Cet écart est également appelé écart de mesure maximal pratique ou erreur d'utilisation.

Selon DIN 16086, l'écart total  $F_{\text{total}}$  est la somme de la déviation de base  $F_{\text{perf}}$  et de la stabilité à long terme  $F_{\text{stab}}$  :

$$F_{\text{total}} = F_{\text{perf}} + F_{\text{stab}}$$

La déviation de base  $F_{\text{perf}}$  est composée pour sa part de la modification thermique du signal zéro et de la plage de sortie  $F_T$  (erreur de température) ainsi que de l'écart de mesure  $F_{\text{kl}}$  :

$$F_{\text{perf}} = \sqrt{((F_T)^2 + (F_{\text{kl}})^2)}$$

La modification thermique du signal zéro et l'échelle de sortie  $F_T$  est indiquée au chapitre " *Caractéristiques techniques*".

Cela s'applique tout d'abord à la sortie signal numérique via HART, Profibus PA, Foundation Fieldbus ou Modbus.

Avec une sortie 4 ... 20 mA, il s'y ajoute encore la modification thermique de la sortie électrique  $F_a$  :

$$F_{\text{perf}} = \sqrt{((F_T)^2 + (F_{\text{kl}})^2 + (F_a)^2)}$$

Pour une vue plus claire, les symboles de formule sont regroupés ici :

- $F_{\text{total}}$  : écart total
- $F_{\text{perf}}$  : déviation de base
- $F_{\text{stab}}$  : stabilité à long terme
- $F_T$  : changement thermique de signal zéro et de plage de sortie (erreur de température)
- $F_{\text{kl}}$  : écart de mesure
- $F_a$  : Variation thermique de la sortie courant
- FMZ : facteur complémentaire version de la cellule de mesure
- FTD : facteur complémentaire Turn Down

## 11.8 Calcul de l'écart total - exemple issu de la pratique

### Données

Pression différentielle **250 mbar** (25 KPa), température du fluide sur la cellule de mesure 60 °C

VEGADIF 85 avec plage de mesure **500 mbar**

Les valeurs nécessaires pour l'erreur de température  $F_T$ , écart de mesure  $F_{\text{kl}}$  et stabilité à long terme  $F_{\text{tige}}$  figurent dans les caractéristiques techniques.

### 1. Calcul du Turn Down

TD = 500 mbar/250 mbar

TD = **2 : 1**

### 2. Détermination de l'erreur de température $F_T$

Plage de mesure	-10 ... +60 °C / +14 ... +140 °F	-40 ... -10 °C / -40 ... +14 °F und +60 ... +85 °C / +140 ... +185 °F
10 mbar (1 kPa)/0.145 psi	< ±0,15 % + 0,20 % x TD	< ±0,4 % + 0,3 % x TD
30 mbar (3 kPa)/0.44 psi	< ±0,15 % + 0,10 % x TD	< ±0,2 % + 0,15 % x TD
100 mbar (10 kPa)/1.5 psi	< ±0,15 % + 0,15 % x TD	< ±0,15 % + 0,2 % x TD
<b>500 mbar (50 kPa)/7.3 psi</b>	<b>&lt; ±0,15 % + 0,05 % x TD</b>	< ±0,2 % + 0,06 % x TD
3 bar (300 kPa)/43.51 psi		
16 bar (1600 kPa)/232.1 psi	< ±0,15 % + 0,15 % x TD	< ±0,15 % + 0,20 % x TD

$$F_T = \mathbf{0,15 \% + 0,05 \% \times TD}$$

$$F_T = 0,15 \% + 0,1 \%$$

$$F_T = \mathbf{0,25 \%}$$

### 3. Détermination de l'écart de mesure et de la stabilité à long terme

#### Erreur de mesure

Plage de mesure	TD 1 : 1 jusqu'à 5 : 1	TD > 5 : 1	TD > 10 : 1
10 mbar (1 kPa)/0.145 psi	< ±0,1 %		< ±0,02 % x TD
30 mbar (3 kPa)/0.44 psi			
100 mbar (10 kPa)/1.5 psi	< ±0,065 %		< ±(0,035 % + 0,01 %) x TD
500 mbar (50 kPa)/7.3 psi			< ±(0,015 % + 0,005 %) x TD
3 bar (300 kPa)/43.51 psi			< ±(0,035 % + 0,01 %) x TD
16 bar (1600 kPa)/232.1 psi			

#### Stabilité à long terme

Grandeur de mesure	Plage temporelle		
	1 an	5 ans	10 ans
Pression différentielle <sup>22)</sup>	< 0,065 % x TD	< 0,1 % x TD	< 0,15 % x TD
Pression statique <sup>23)</sup>	< ±0,065 %	< ±0,1 %	< ±0,15 %

### 4. Calcul de l'écart total - signal sortie numérique

#### - 1ère étape : précision de base $F_{\text{perf}}$

$$F_{\text{perf}} = \sqrt{(F_T)^2 + (F_{\text{Kl}})^2}$$

$$F_T = 0,25 \%$$

$$F_{\text{Kl}} = 0,065 \%$$

$$F_{\text{perf}} = \sqrt{(0,25 \%)^2 + (0,065 \%)^2}$$

$$F_{\text{perf}} = 0,26 \%$$

#### - 2e étape : écart total $F_{\text{total}}$

$$F_{\text{total}} = F_{\text{perf}} + F_{\text{stab}}$$

$$F_{\text{perf}} = 0,26 \%$$
 (résultat de l'étape 1)

$$F_{\text{tige}} = 0,065 \% \times \text{TD}$$

$$F_{\text{stab}} = 0,065 \% \times 2$$

$$F_{\text{stab}} = 0,13 \%$$

$$F_{\text{total}} = 0,26 \% + 0,13 \% = 0,39 \%$$

L'écart total en pourcentage de la mesure est ainsi de 0,39 %. L'écart total absolu est de 0,39 % de 250 mbar = 1 mbar

L'exemple montre que l'erreur d'utilisation peut dans la pratique être sensiblement plus élevée que la déviation de mesure réelle. Les causes en sont l'effet de la température et le Turn Down.

<sup>22)</sup> Par rapport à la plage de mesure réglée.

<sup>23)</sup> Sur la base de la valeur finale de plage de mesure.

### 11.9 Dimensions et versions du composant de raccordement au process

Les dessins cotés suivants ne représentent qu'une partie des versions possibles. Vous pouvez télécharger des dessins cotés détaillés sur [www.vega.com](http://www.vega.com) sous " Téléchargements " et " Dessins ".

#### Boîtier

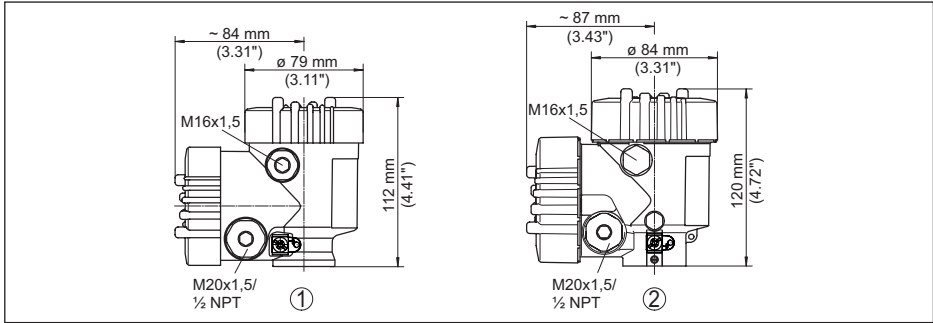


Fig. 48: Dimensions du boîtier - avec un module de réglage et d'affichage intégré, la hauteur du boîtier augmente de 9 mm/0.35 in ou 18 mm/0.71 in

- 1 Deux chambres en plastique
- 2 Deux chambres aluminium/acier inoxydable

#### Purge sur l'axe process

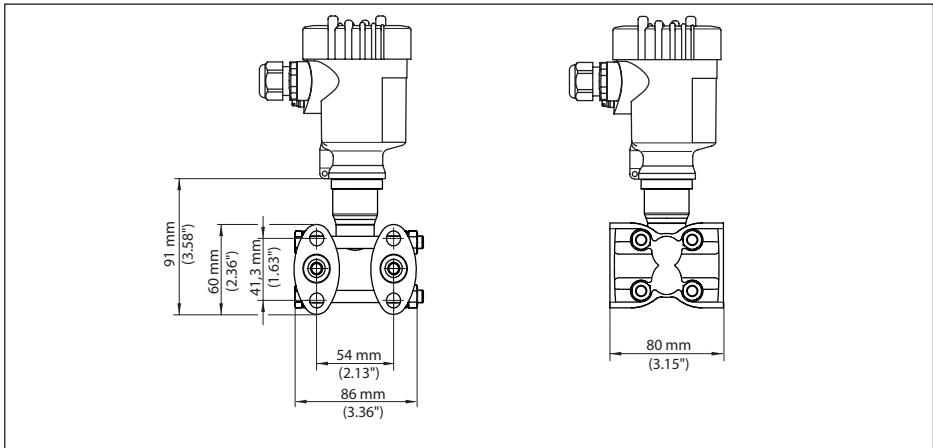


Fig. 49: VEGADIF 85Purge d'air sur l'axe process

Raccordement	Fixation	Matériau	Compris à la livraison
¼-18 NPT, IEC 61518	7/16-20 UNF	316L	y compris 2 vannes de purge d'air
¼-18 NPT, IEC 61518	7/16-20 UNF	Alloy C276 (2.4819)	
¼-18 NPT, IEC 61518	7/16-20 UNF	Super Duplex (2.4410)	sans

## Purge latérale

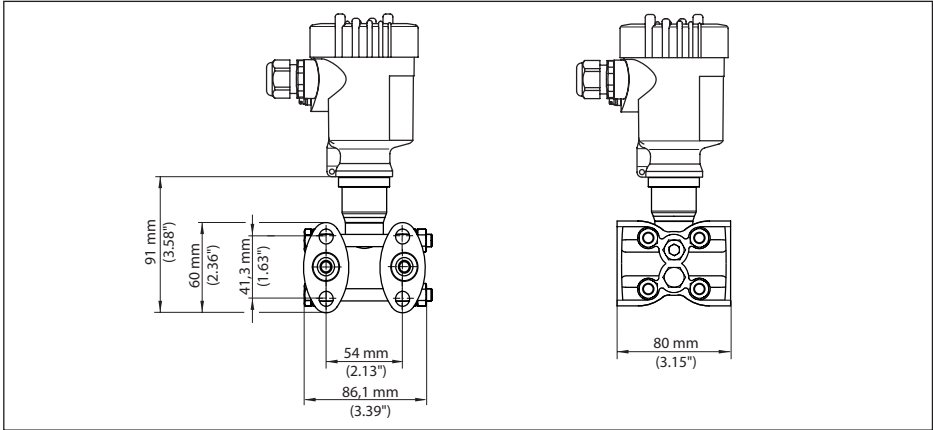


Fig. 50: VEGADIF 85, Purge latérale

Raccordement	Fixation	Matériau	Compris à la livraison
¼-18 NPT, IEC 61518	7/16-20 UNF	316L	y compris 4 vis de fermetures et 2 vannes de purge
¼-18 NPT, IEC 61518	7/16-20 UNF	Alloy C276 (2.4819)	

## Bride ovale, préparée pour montage sur séparateur

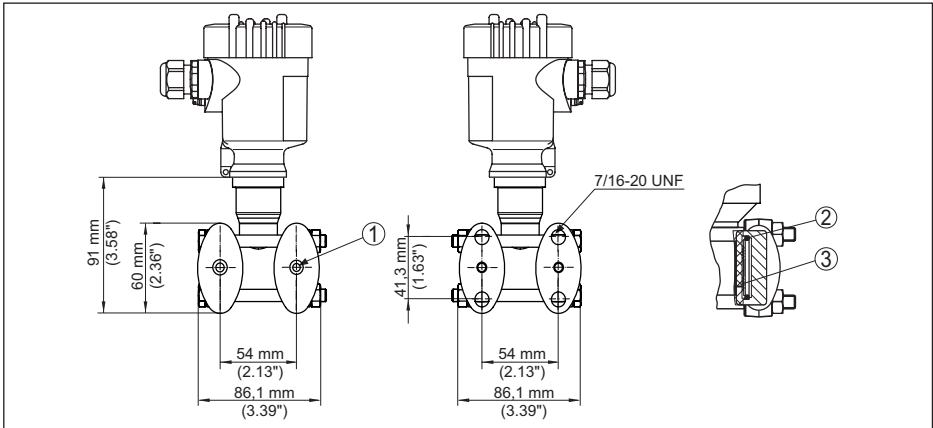


Fig. 51: À gauche : raccord process VEGADIF 85 préparé pour le raccordement du séparateur. À droite : emplacement du joint en cuivre

- 1 Raccordement du séparateur
- 2 Joint en cuivre
- 3 Membrane séparatrice



## 11.10 Droits de propriété industrielle

VEGA product lines are global protected by industrial property rights. Further information see [www.vega.com](http://www.vega.com).

VEGA Produktfamilien sind weltweit geschützt durch gewerbliche Schutzrechte.

Nähere Informationen unter [www.vega.com](http://www.vega.com).

Les lignes de produits VEGA sont globalement protégées par des droits de propriété intellectuelle. Pour plus d'informations, on pourra se référer au site [www.vega.com](http://www.vega.com).

VEGA lineas de productos están protegidas por los derechos en el campo de la propiedad industrial. Para mayor información revise la pagina web [www.vega.com](http://www.vega.com).

Линии продукции фирмы ВЕГА защищаются по всему миру правами на интеллектуальную собственность. Дальнейшую информацию смотрите на сайте [www.vega.com](http://www.vega.com).

VEGA系列产品在全球享有知识产权保护。

进一步信息请参见网站 < [www.vega.com](http://www.vega.com)。

## 11.11 Marque déposée

Toutes les marques utilisées ainsi que les noms commerciaux et de sociétés sont la propriété de leurs propriétaires/auteurs légitimes.



A large grid of 20 columns and 40 rows, intended for taking notes. The grid consists of thin gray lines forming a series of small squares.



Date d'impression:

Les indications de ce manuel concernant la livraison, l'application et les conditions de service des capteurs et systèmes d'exploitation répondent aux connaissances existantes au moment de l'impression.

Sous réserve de modifications

© VEGA Grieshaber KG, Schiltach/Germany 2023



53571-FR-230822

VEGA Grieshaber KG  
Am Hohenstein 113  
77761 Schiltach  
Allemagne

Tél. +49 7836 50-0  
E-mail: [info.de@vega.com](mailto:info.de@vega.com)  
[www.vega.com](http://www.vega.com)