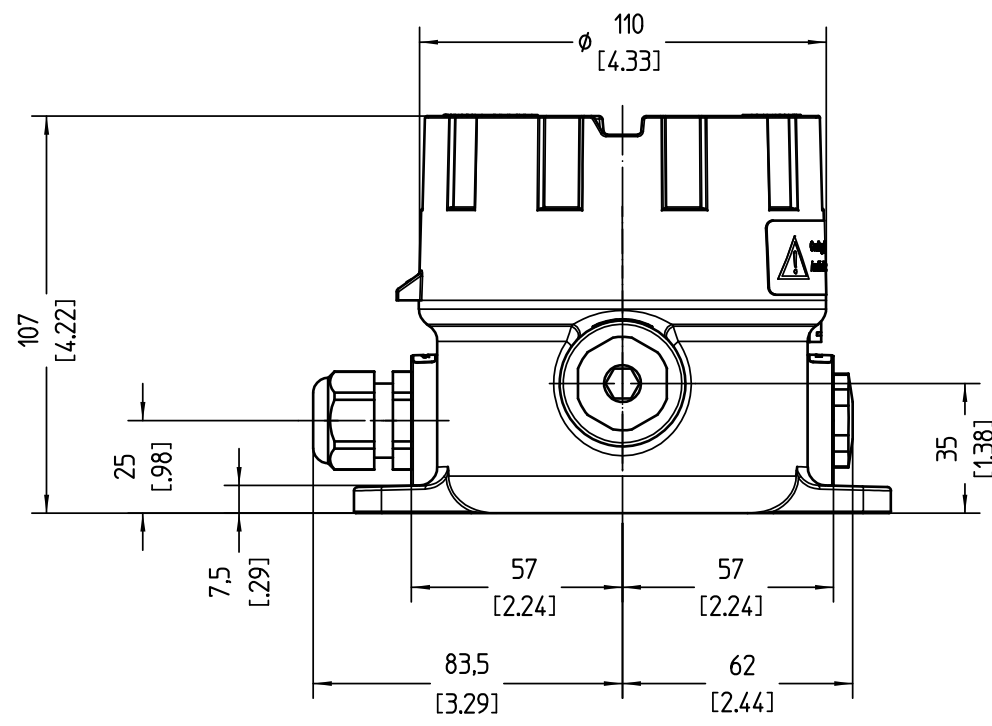
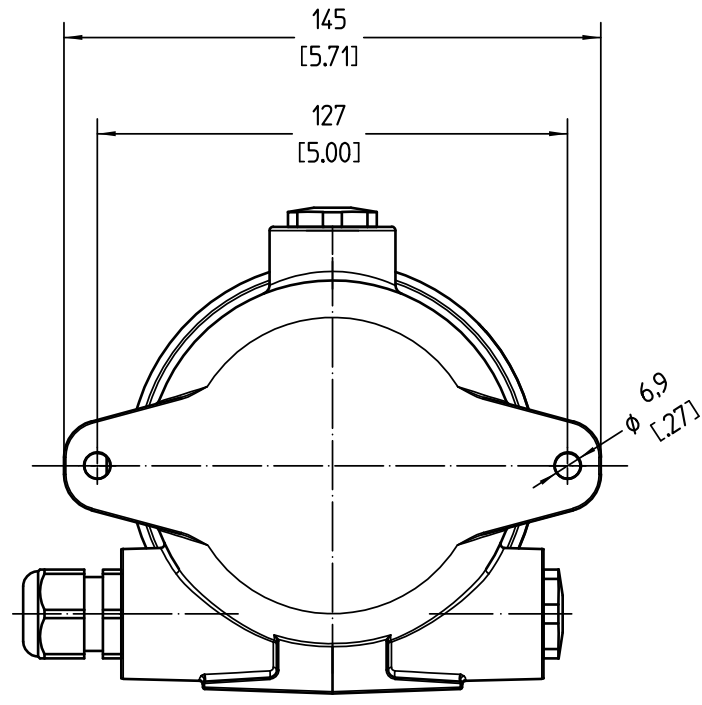
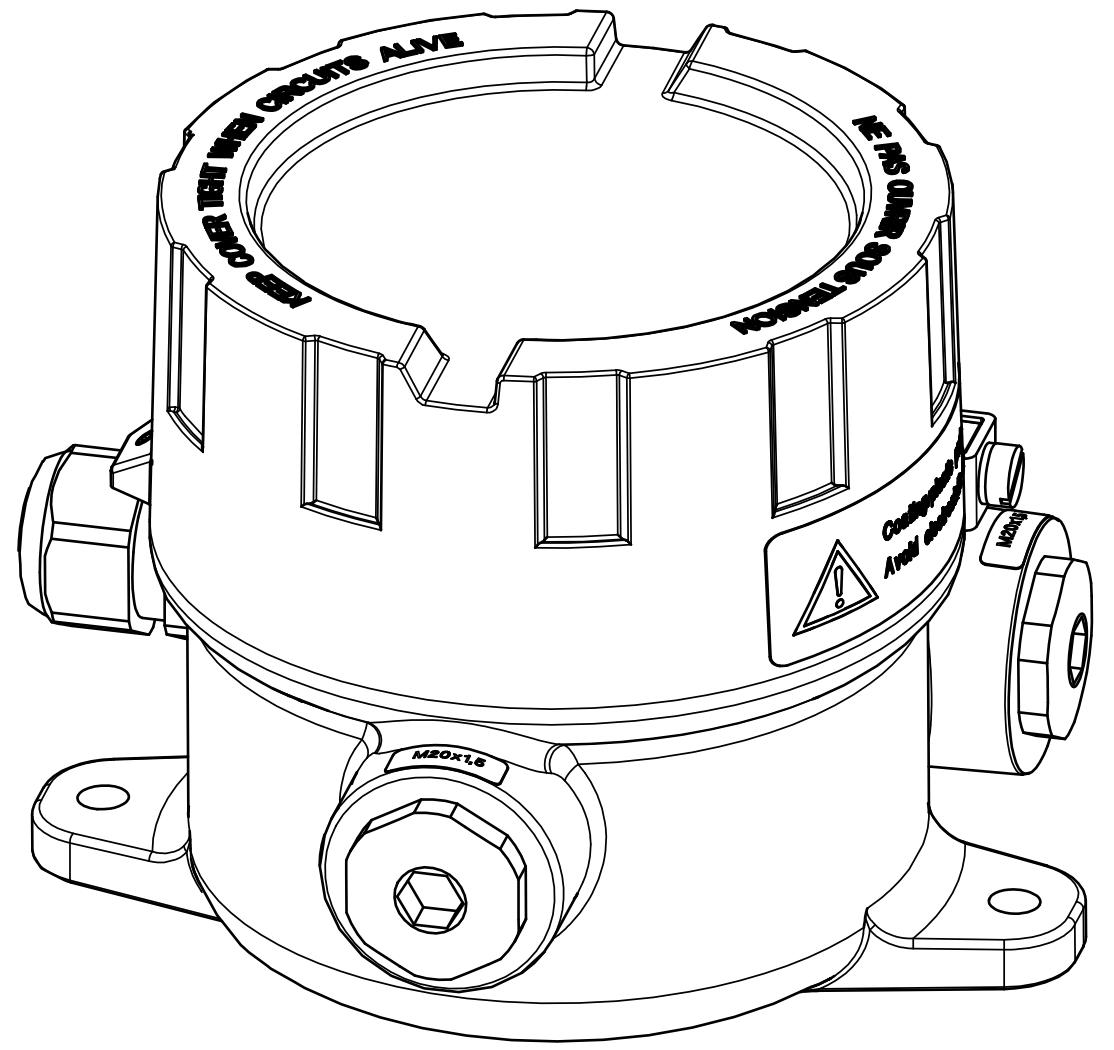
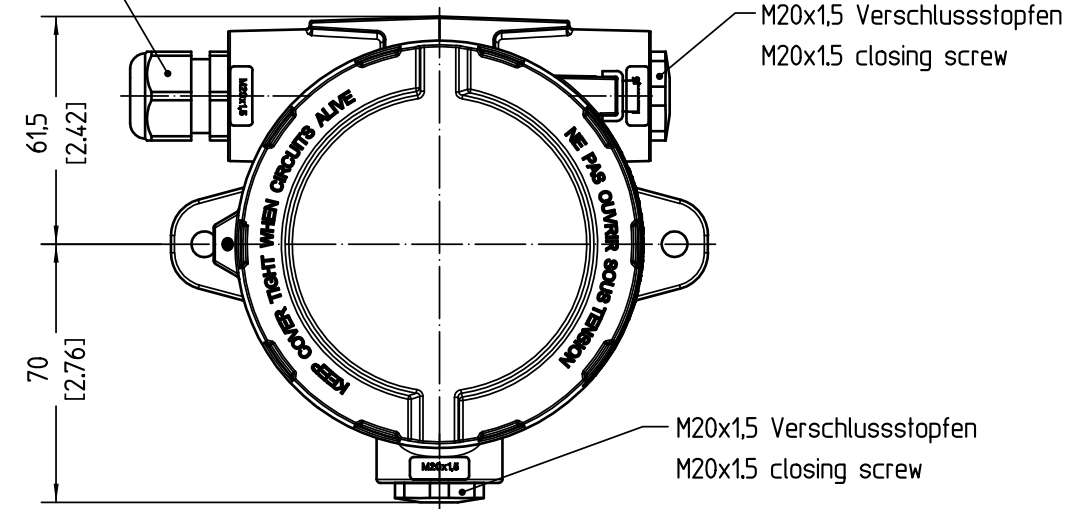


Diese Zeichnung bleibt Eigentum der Firma VEGA-Grieshaber KG. Sie darf ohne unsere Genehmigung weder kopiert, noch 3. Personen oder Konkurrenzfirmen mitgeteilt werden. ( § 2 Abs.1 Ziff.7 UrhG vom 09.09.1965 )  
 This drawing remains property of VEGA-Grieshaber KG. It may be neither copied nor informed to third persons or competitors without our approval. ( § 2 paragraph 1 fig.7 copyright act of 9th Sept. 1965 )



M20x1,5 Kabelverschraubung  
M20x1,5 cable gland



Bemassungen / Dimensions: mm [inches]

01 Ex-Hinweisschild am Deckel entfernt Ex instruction label on lid removed		05.06.2019	hochv	kuehnj
Passmaß/tol.dimens.	Abmaß/allowance	Änderung / revision		
Freimaßtoleranz general tolerance	gezeichnet drawn	Datum/Date 06.10.2016	Name/Name moreiras	Benennung PLICSMOBILE-B81 AI-G. M20x1,5 Batteriepack
	freigegeben checked	04.07.2017	kuehnj	Description PLICSMOBILE-B81 al. h. M20x1,5 battery pack
Werkstoff / Material	Maßstab Scale 1:2	Art.Nr. / Art.No. MB6977		Änd.-Zust. / Rev. 01
	Originalformat size of origin A3	Zchngs.-Nr. / Drawing No. MB6977		
	Blatt / Sheet 1 von 1	Var.Fam.: PMB81.XXIXBX		Var.Fam.2:
		Teil ähnl. / sim. part		Ersatz f./replacement f.
		Arb.Anw. / work.instr.		

