

**Mise en service**

## **Séparateur CSS**

pour VEGADIF 85



Document ID: 54851



**VEGA**

## Table des matières

<b>1</b>	<b>À propos de ce document.....</b>	<b>3</b>
1.1	Fonction .....	3
1.2	Personnes concernées.....	3
1.3	Symbolique utilisée .....	3
<b>2</b>	<b>Pour votre sécurité .....</b>	<b>5</b>
2.1	Personnel autorisé .....	5
2.2	Utilisation appropriée .....	5
2.3	Avertissement contre les utilisations incorrectes .....	5
2.4	Consignes de sécurité générales .....	5
2.5	Installation et exploitation aux États-Unis et au Canada .....	5
<b>3</b>	<b>Description du produit .....</b>	<b>6</b>
3.1	Structure .....	6
3.2	Fonctionnement .....	6
3.3	Emballage, transport et stockage .....	6
<b>4</b>	<b>Conseils pour la conception des systèmes avec séparateurs .....</b>	<b>8</b>
4.1	Influence des composants .....	8
4.2	Influence de variations de température .....	9
4.3	Calcul de l'erreur due à la température.....	10
<b>5</b>	<b>Montage .....</b>	<b>12</b>
5.1	Conditions de mise en œuvre.....	12
5.2	Applications à oxygène .....	13
5.3	Remarques concernant le maniement.....	14
5.4	Consignes de montage .....	14
<b>6</b>	<b>Maintenance et élimination des défauts.....</b>	<b>15</b>
6.1	Entretien.....	15
<b>7</b>	<b>Annexe .....</b>	<b>16</b>
7.1	Caractéristiques techniques.....	16
7.2	Séparateur pour les applications de vide .....	16
7.3	Dimensions .....	20
7.4	Droits de propriété industrielle.....	23
7.5	Marque déposée .....	23

# 1 À propos de ce document

## 1.1 Fonction

La présente notice technique contient les informations nécessaires au montage, au raccordement et à la mise en service de l'appareil ainsi que des remarques importantes concernant l'entretien, l'élimination des défauts, le remplacement de pièces et la sécurité de l'utilisateur. Il est donc primordial de la lire avant d'effectuer la mise en service et de la conserver près de l'appareil, accessible à tout moment comme partie intégrante du produit.

## 1.2 Personnes concernées

Cette mise en service s'adresse à un personnel qualifié formé. Le contenu de ce manuel doit être rendu accessible au personnel qualifié et mis en œuvre.

## 1.3 Symbolique utilisée



### ID du document

Ce symbole sur la page de titre du manuel indique l'ID du document. La saisie de cette ID du document sur [www.vega.com](http://www.vega.com) mène au téléchargement du document.



### Information, conseil, remarque

Sous ce symbole, vous trouverez des informations complémentaires très utiles.



**Prudence** : Le non-respect de cette recommandation peut entraîner des pannes ou des défauts de fonctionnement.



**Avertissement** : Le non-respect de cette instruction peut porter préjudice à la personne manipulant l'appareil et/ou peut entraîner de graves dommages à l'appareil.



**Danger** : Le non-respect de cet avertissement peut entraîner des blessures sérieuses à la personne manipulant l'appareil et/ou peut détruire l'appareil.



### Applications Ex

Vous trouverez à la suite de ce symbole des remarques particulières concernant les applications Ex.



### Applications SIL

Ce symbole caractérise des indications concernant la sécurité et qui doivent être particulièrement respectées dans des applications relevant de la sécurité.



### Liste

Ce point précède une énumération dont l'ordre chronologique n'est pas obligatoire.



### Étape de la procédure

Cette flèche indique une étape de la procédure.



### Séquence d'actions

Les étapes de la procédure sont numérotées dans leur ordre chronologique.



**Élimination**

Vous trouverez à la suite de ce symbole des remarques particulières relatives à l'élimination.

## 2 Pour votre sécurité

### 2.1 Personnel autorisé

Toutes les manipulations sur l'appareil indiquées dans la présente documentation ne doivent être effectuées que par du personnel qualifié, spécialisé et autorisé par l'exploitant de l'installation.

Il est impératif de porter les équipements de protection individuels nécessaires pour toute intervention sur l'appareil.

### 2.2 Utilisation appropriée

Le séparateur fait partie intégrante du capteur de pression différentielle VEGADIF 85 sur le plan fonctionnel.

Vous trouverez des informations plus détaillées concernant le domaine d'application au chapitre " *Description du produit*".

La sécurité de fonctionnement n'est assurée qu'à condition d'un usage conforme de l'appareil en respectant les indications stipulées dans la notice de mise en service et dans les éventuelles notices complémentaires.

### 2.3 Avertissement contre les utilisations incorrectes

Un usage non conforme ou non approprié de l'appareil peut engendrer des risques spécifiques à l'application. Un montage incorrect ou un réglage erroné peut entraîner par exemple un débordement de cuve ou des dégâts dans les composants de l'installation.

### 2.4 Consignes de sécurité générales

Il est obligatoire de respecter les consignes de sécurité stipulées dans la notice technique de l'appareil correspondant.

### 2.5 Installation et exploitation aux États-Unis et au Canada

Ces instructions sont exclusivement valides aux États-Unis et au Canada. C'est pourquoi le texte suivant est uniquement disponible en langue anglaise.

Installations in the US shall comply with the relevant requirements of the National Electrical Code (ANSI/NFPA 70).

Installations in Canada shall comply with the relevant requirements of the Canadian Electrical Code.

## 3 Description du produit

### 3.1 Structure

#### Compris à la livraison

La livraison comprend :

- Capteur de pression différentielle VEGADIF 85
- Séparateur CSS raccordé au VEGADIF 85
- Documentation
  - Cette notice de mise en service

#### Composants

Le séparateur CSS est constitué des composants suivants : membrane de séparation, raccord process et thermocouple. Ces composants sont soudés au capteur de pression différentielle associé, et constituent un système parfaitement étanche.

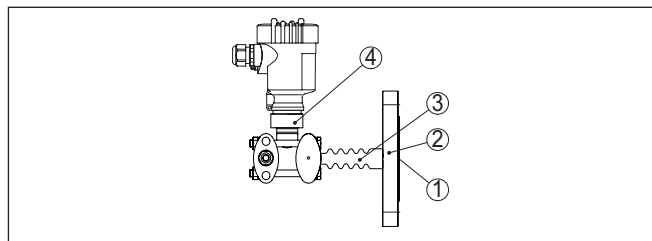


Fig. 1: VEGADIF 85 avec séparateur CSS

- 1 Membrane séparatrice
- 2 Raccord process
- 3 Conduit de transmission (capillaire)
- 4 VEGADIF 85

### 3.2 Fonctionnement

#### Domaine d'application

Les séparateurs sont utilisés si une séparation est nécessaire entre le produit et le capteur de pression, c'est-à-dire principalement dans les cas suivants :

- Produits à hautes températures
- Produits corrosifs
- Fortes vibrations à l'emplacement de mesure

#### Principe de fonctionnement

La pression process influe sur la membrane séparatrice. Celle-ci transmet la pression process à l'élément du capteur de pression différentielle par le biais du conduit capillaire avec un liquide de transmission de pression.

### 3.3 Emballage, transport et stockage

#### Emballage

Durant le transport jusqu'à son lieu d'application, votre appareil a été protégé par un emballage dont la résistance aux contraintes de transport usuelles a fait l'objet d'un test selon la norme DIN ISO 4180.

Pour les appareils standard, cet emballage est en carton non polluant et recyclable. Pour les versions spéciales, on utilise en plus de la

mousse ou des feuilles de polyéthylène. Faites en sorte que cet emballage soit recyclé par une entreprise spécialisée de récupération et de recyclage.

**Avertissement !**

Les appareils pour applications à oxygène sont mis sous film plastique et portent un autocollant avec la mention "Oxygene! Use no Oil". Ce film plastique ne doit être retiré que juste avant le montage de l'appareil ! Voir remarque au chapitre " *Montage*".

**Transport**

Le transport doit s'effectuer en tenant compte des indications faites sur l'emballage de transport. Le non-respect peut entraîner des dommages à l'appareil.

**Inspection du transport**

Dès la réception, vérifiez si la livraison est complète et recherchez d'éventuels dommages dus au transport. Les dommages de transport constatés ou les vices cachés sont à traiter en conséquence.

**Stockage**

Les colis sont à conserver fermés jusqu'au montage en veillant à respecter les marquages de positionnement et de stockage apposés à l'extérieur.

Sauf autre indication, entreposez les colis en respectant les conditions suivantes :

- Ne pas entreposer à l'extérieur
- Entreposer dans un lieu sec et sans poussière
- Ne pas exposer à des produits agressifs
- Protéger contre les rayons du soleil
- Éviter des secousses mécaniques

**Température de stockage et de transport**

- Température de transport et de stockage voir au chapitre " *Annexe - Caractéristiques techniques - Conditions ambiantes*"
- Humidité relative de l'air 20 ... 85 %

**Soulever et porter**

Avec un poids des appareils supérieur à 18 kg (39.68 lbs), il convient d'utiliser des dispositifs appropriés et homologués pour soulever et porter.

## 4 Conseils pour la conception des systèmes avec séparateurs

### 4.1 Influence des composants

#### Membrane séparatrice

Les caractéristiques suivantes de la membrane séparatrice déterminent le domaine d'application du séparateur :

- Diamètre
- Flexibilité
- Matériau

Plus le diamètre de la membrane est grand, plus sa flexibilité est grande et, par conséquent, plus l'influence de la température sur le résultat de la mesure est faible. Pour maintenir cette influence dans des limites acceptables, il convient de choisir, dans la mesure du possible, un séparateur ayant un diamètre nominal  $\geq$  DN 80.

La flexibilité de la membrane dépend également de son épaisseur, du matériau ainsi que de l'existence éventuelle d'un revêtement.

#### Huile de remplissage

Lors de la sélection de l'huile de remplissage, la température du produit et la température ambiante ainsi que la pression process revêtent une importance capitale. Tenez cependant également compte des températures et pressions pendant la mise en service et le nettoyage.

Un autre critère de sélection est la compatibilité de l'huile de remplissage avec les exigences du produit. Ainsi, dans l'industrie agroalimentaire, on ne peut utiliser que des huiles de remplissage ne présentant aucun risque pour la santé, comme p.ex. l'huile blanche médicale. Vous trouverez un aperçu des huiles pour séparateurs disponibles dans le tableau suivant.

Le tableau présente indique également la température admissible de produit en fonction du liquide séparateur et de la version de l'appareil pour  $p_{\text{abs}} > 1 \text{ bar}/14.5 \text{ psi}$ . Température de produit avec la version d'appareil pour  $p_{\text{abs}} < 1 \text{ bar}/14.5 \text{ psi}$ , consulter le chapitre "Séparateur pour les applications de vide".

Huile de remplissage	Température de produit admissible	Température admissible de produit à $p_{\text{abs}} < 1 \text{ bar}/14.5 \text{ psi}$	Densité en $\text{g}/\text{cm}^3$ à 25 °C	Viscosité cinématique en cST à 25 °C	Facteur de correction pour CT	Domaine d'application
Huile silicone VE 2.2, KN 2.2	-40 ... +150 °C (-40 ... +302 °F)		0,96	54,5	1	Standard
Huile silicone KN 17	-90 ... +180 °C (-130 ... +356 °F)	-90 ... +80 °C (-130 ... +176 °F)	0,92	4,4	-	Basses températures



Huile de remplissage	Température de produit admissible	Température admissible de produit à $p_{abs} < 1 \text{ bar}/14.5 \text{ psi}$	Densité en $\text{g}/\text{cm}^3$ à 25 °C	Viscosité cinématique en cST à 25 °C	Facteur de correction pour CT	Domaine d'application
Huile silicone VE 2.2, KN 2.2 et élément de refroidissement	-40 ... +200 °C (-40 ... +392 °F)	-40 ... +150 °C (-40 ... +302 °F)	0,96	54,5	1	Hautes températures
Huile haute température VE 32, KN 32	-10 ... +300 °C (-14 ... +572 °F)	-10 ... +200 °C (-14 ... +392 °F)	1,06	47,1	0,77	
Huile haute température VE 32, KN 32	-10 ... +400 °C (+14 ... +752 °F)					
Huile halocarbone KN 21	-40 ... +150 °C (-40 ... +302 °F)	-90 ... +80 °C (-130 ... +176 °F)	1,89	10,6	0,83	Applications au chlore
Huile halocarbone KN 21 (testée BAM) <sup>1)</sup>	-40 ... +60 °C (-40 ... +140 °F)					Applications à oxygène
Huile blanche médicale KN 92, KN 92 (homologuée FDA)	-10 ... +150 °C (+14 ... +302 °F)		0,85	45,3	0,63	Applications agroalimentaires
Huile blanche médicale KN 92, KN 92 (homologuée FDA) et élément de refroidissement	-10 ... +250 °C (+14 ... +482 °F)	-10 ... +160 °C (+14 ... +320 °F)				Applications agro-alimentaires, températures élevées
Neobee M-20 KN 59 (agréé FDA)	-10 ... +150 °C (+14 ... +302 °F)		0,92	10	-	Applications agroalimentaires

L'huile de remplissage utilisée a également une influence sur le CT<sub>point zéro</sub>, la température ambiante admissible et le temps de réponse d'un séparateur. Voir également aux chapitres " *Influence de la température sur le point zéro*" et " *Temps de réponse*".

### Capteur de pression différentielle

Par le volume de ses brides latérales et son volume de commande, le capteur de pression différentielle a également une influence sur la plage de température admissible, le CT<sub>point zéro</sub> et le temps de réponse du système à séparateur. <sup>2)</sup>

## 4.2 Influence de variations de température

L'huile de remplissage se dilate lors d'une augmentation de température. Le volume d'huile supplémentaire exerce une pression sur la

- 1) Procédure de nettoyage sans huile ni graisse pour les applications d'oxygène, pression d'oxygène max. 50 bar (725,2 psi) conformément à l'examen BAM (Bundesamt für Materialforschung und Prüfung)
- 2) Le volume de commande est le volume qui doit être déplacé pour pouvoir travailler sur l'ensemble de la plage de mesure.

membrane du séparateur. Plus une membrane est rigide, plus elle s'oppose à la variation du volume. Elle agit sur la cellule de mesure en plus de la pression process, ce qui entraîne un décalage du zéro. Les différents coefficients de température "CT<sub>process</sub>" sont indiqués au chapitre " *Encombrement et poids*".

### 4.3 Calcul de l'erreur due à la température

#### Grandeurs d'influence

L'influence de la température totale pour un montage sur séparateur simple se forme de la façon suivante :

- Influence de la température process au séparateur (CT<sub>process</sub>)
- Influence de la température ambiante sur le capillaire (CT<sub>ambiante</sub>)
- Facteur de correction pour les matériaux spéciaux (avec tantale, Alloy : 1,5 ; avec PTFE : 1,8)
- Facteur de correction pour l'huile de remplissage
- Influence de la température ambiante TK<sub>Umg.</sub> sur le capteur de pression (variation thermique du signal zéro et de l'échelle)

La température de calibration du système séparateur est de 20 °C. Lors du calcul, celle-ci doit être soustraite à la température process et ambiante respective.

Le séparateur<sub>process</sub> TK est listé dans les tableaux du chapitre " *Cote et poids*" de la présente notice de mise en service. Le facteur de correction pour l'huile de remplissage figure au chapitre " *Influence des composants*". Le changement thermique du signal zéro et de l'échelle est indiquée au chapitre " *Caractéristiques techniques*" du capteur de pression différentielle.

Ensuite, les erreurs de température respectivement calculées par le capteur de pression et le séparateur doivent être additionnées géométriquement.

#### Exemple pour séparateur simple

- Température process : 100 °C
- Séparateur à bride DN 80 PN 40 avec tube 50 mm
- Capteur de pression de bride process TK : 1,34 mbar/10K (consulter le chapitre " *Annexe*" du présent manuel)
- Longueur du capillaire : 4 m
- Huile de remplissage silicone : facteur de correction 1
- Matériau de la membrane : tantale, facteur de correction 1,5
- Température ambiante TA : 40 °C

$\Delta T$  température process-température de référence séparateur  
= 100 °C - 20 °C = 80 K

TK<sub>capillaire</sub> = 0,3 mbar/(10K•1 m)

$\Delta T$  température ambiante-température de référence capillaires  
= 40 °C - 20 °C = 20 K

#### Calcul de l'erreur

$\Delta p_{\text{séparateur}} = (1,34 \text{ mbar}/10\text{K}) \cdot 80\text{K} = 10,72 \text{ mbar}$

Facteur de correction matériau de la membrane = 10,72 mbar • 1,5 = 16,08 mbar

$\Delta p_{\text{capillaire}} = (0,3 \text{ mbar}/10\text{K} \cdot 1 \text{ m}) \cdot 20\text{K} \cdot 4 \text{ m} = 2,4 \text{ mbar}$

$$\Delta p_{\text{total}} = 16,08 \text{ mbar} + 2,4 \text{ mbar} = 18,48 \text{ mbar}$$

L'influence totale de la température pour un montage avec séparateur simple est donc égale à 18,48 mbar

## 5 Montage

### 5.1 Conditions de mise en œuvre

#### Conformité aux conditions process

Avant le montage, la mise en service et l'exploitation, assurez-vous impérativement qu'aussi bien les séparateurs que le capteur de pression ont été choisis en tenant compte des critères suivants : plage de mesure, version et matériau. Les limites de sollicitation sont à respecter pour garantir la précision des mesures spécifiée.



#### Avertissement !

Dans le cas de produits dangereux, tels que l'oxygène, l'acétylène et des substances inflammables ou toxiques par ex., ainsi que dans le cas d'installations frigorifiques, de compresseurs, etc., il faut observer non seulement toutes les règles générales mais aussi les prescriptions spécifiques existantes.

#### Température de process et ambiante

Respectez les points suivants en ce qui concerne la température process et ambiante :

- Monter le capteur de pression de telle manière que les limites de température process et ambiante autorisées ne soient dépassées ni vers le bas ni vers le haut
- Tenir compte ici de l'influence de la convection et du rayonnement thermique
- Assurez-vous que les pièces de raccordement et les brides sont résistants à la température et à la pression lors du choix du séparateur
- Sélectionnez pour cela un matériau et un niveau de pression appropriés
- Pour minimiser les influences de la température, le montage doit être réalisé, dans la mesure du possible, de telle sorte que la température ambiante soit la même du côté positif et du côté négatif



#### Avertissement !

Lorsque la température de surface de la cuve est  $> 100\text{ °C}$ , l'électronique du VEGADIF 85 est chauffé de manière non admissible. Cela peut conduire à des dommages ou à une panne de l'électronique.

Pour éviter cela, la cuve doit être isolée de manière appropriée.

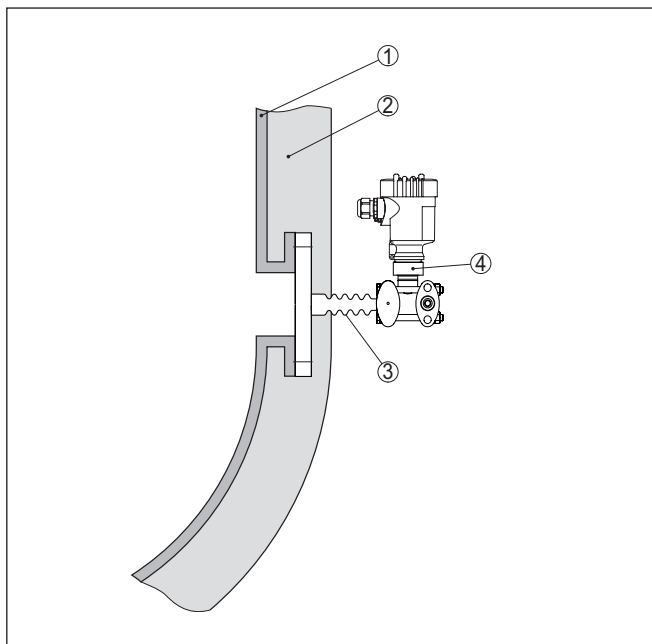


Fig. 2: Isolation de la cuve recommandée pour un séparateur sans zone de refroidissement (longueur 100 mm)

- 1 Paroi de la cuve
- 2 Isolation de cuve
- 3 Thermocouple
- 4 VEGADIF 85

S'il n'est pas possible d'isoler la cuve de manière appropriée, utiliser un séparateur avec une zone de refroidissement (longueur 150 mm).

## 5.2 Applications à oxygène

### Applications à oxygène

L'oxygène et d'autres gaz peuvent exploser en présence de graisses, lubrifiants et matières synthétiques, si bien qu'il convient de prendre les mesures préventives suivantes :

- Tous les composants de l'installation, comme par ex. les instruments de mesure, doivent être nettoyés sans huile ni graisse pour les applications à oxygène selon les exigences de la BAM (Bundesanstalt für Materialforschung und Prüfung).
- Il est interdit de dépasser certaines pressions et températures maximales pour les applications à oxygène, consulter le chapitre "Caractéristiques techniques" et "séparateur pour applications de vide", considérer un matériau d'étanchéité supplémentaire ce faisant.



### Danger !

La feuille PE recouvrant les appareils destinés à une application à oxygène ne doit être enlevée que juste avant le montage. Après avoir

retiré la protection du raccord process, vous pourrez voir distinctement le marquage "O2" sur le raccord. Évitez absolument toute application d'huile, de graisse et de crasse. Danger d'explosion !

### 5.3 Remarques concernant le maniement

- Protéger les appareils contre un fort encrassement et de fortes fluctuations de la température ambiante
- Laisser le système de mesure dans l'emballage d'usine jusqu'au montage pour le protéger contre des détériorations mécaniques
- Prenez des précautions en enlevant l'emballage d'usine et lors du montage pour empêcher les dommages mécaniques et les déformations de la membrane
- Ne pas tenir le capteur de pression au niveau d'un conduit capillaire
- Ne pas couder les conduits capillaires. La présence de coudes constitue un risque de fuites et peut augmenter le temps de réglage
- Ne jamais desserrer les vis de remplissage scellées du séparateur ou du capteur de pression
- Ne pas endommager la membrane du séparateur ; les éraflures sur la membrane du séparateur (provoquées par ex. par des objets à arêtes vives) constituent les zones principales d'attaque de la corrosion

### 5.4 Consignes de montage

#### Étanchéité

- Choisir des joints appropriés pour assurer l'étanchéité
- Lors du montage sur bride, utiliser un joint d'étanchéité ayant un diamètre intérieur suffisamment grand et bien centrer celui-ci ; les contacts avec la membrane entraînent des écarts de mesure
- En cas d'utilisation de joints d'étanchéité en élastomère ou en PTFE, observer les instructions du fabricant des joints, en particulier en ce concerne le couple de serrage des vis et le fluage

#### Installation des capillaires

- Les capillaires ne doivent pas être exposés à des vibrations pour éviter des fluctuations de pression supplémentaires
- Ne pas installer les capillaires à proximité de conduites de chauffage ou de refroidissement
- A isoler dans le cas de températures ambiantes plus basses ou plus hautes
- Rayon de courbure des capillaires  $\geq 30$  mm

## 6 Maintenance et élimination des défauts

### 6.1 Entretien

#### Maintenance

Si l'on respecte les conditions d'utilisation, aucun entretien particulier ne sera nécessaire en fonctionnement normal.

Dans certaines applications, des colmatages sur la membrane séparatrice peuvent influencer le résultat de la mesure. Prenez donc des mesures préventives, selon l'application, pour éviter des colmatages importants et surtout des encroûtements.



#### **Avertissement !**

Ne procédez en aucun cas à un nettoyage mécanique de la membrane séparatrice avec des objets tels des outils ! Cela pourrait détériorer la membrane et occasionner des fuites d'huile de remplissage.

#### Nettoyer

Le cas échéant, il faudra nettoyer la membrane séparatrice avec un pinceau ou une brosse souple et un produit de nettoyage approprié. Tenez compte de la résistance des matériaux au produit de nettoyage. La diversité des applications des séparateurs nécessite des consignes de nettoyage spécifiques pour chaque application. Renseignez-vous auprès de l'agence VEGA compétente.

## 7 Annexe

### 7.1 Caractéristiques techniques

#### Matériaux

Membrane	316L, 316L plaquée or, Alloy C276 (2.4819), tantale, film en PTFE sur 316L, Inconell 600, Superduplex (1.4410)
Brides	316L
Capillaire	316Ti
Gaine de protection pour capillaire	316L
Joint d'étanchéité côté basse pression	PTFE

#### Conditions de process

Pression process max., température process max.	voir notice de mise en service du capteur respectif
---	---

#### Conditions process pour applications à oxygène

Température process max.	Pression max. de l'oxygène
+60 °C	50 bar
>+60 °C jusqu'à 100 °C	30 bar
>+100 °C jusqu'à 175 °C	25 bar

#### Conditions process - Mécaniques

Pour les conditions de process, respecter en plus les indications de la plaque signalétique. Elle indique la valeur la plus basse respective à appliquer.

#### Tenue aux vibrations<sup>3)</sup>

Version	Boîtier	Tenue aux vibrations
Capteur de pression vertical ou horizontal	Boîtier en matière plastique	4M5 (1 g)
	Boîtier en aluminium	
	Boîtier en acier inoxydable	4M3 (0,5 g)

#### Tenue aux chocs<sup>4)</sup>

Version	Boîtier	Tenue aux chocs
Capteur de pression vertical ou horizontal	Boîtier en matière plastique	6M4 (10 g/11 ms, 30 g/6 ms, 50 g/2,3 ms)
	Boîtier en aluminium	
	Boîtier en acier inoxydable	

### 7.2 Séparateur pour les applications de vide

Un transmetteur de pression est terminé côté produit par une membrane métallique. L'espace inté-

3) Déroulement du contrôle selon CEI 60068-2-6 (5 ... 200 Hz), classification conformément à CEI 60721-3-4

4) Contrôlé conformément à CEI 60068-2-27, classification selon CEI 60721-3-6



rier entre la membrane et l'élément de capteur est totalement rempli d'un liquide de transmission de pression.

Avec la diminution de la pression, la température d'ébullition du liquide de transmission de pression baisse. Ainsi, avec des valeurs de pression  $< 1 \text{ bar}_{\text{abs}}$ , des particules de gaz qui sont dissoutes dans le liquide de transmission de pression peuvent être libérées selon la température. Il devient ainsi compressible, ce qui entraîne des erreurs de valeurs mesurées.

C'est pourquoi les systèmes transmetteurs de pression ne peuvent être utilisés qu'avec des restrictions suivant le liquide de transmission de pression, la température de pression et la valeur de pression dans le vide. Pour étendre le domaine d'application, nous proposons en option ce qu'on appelle un service de vide.

Les graphiques suivants présentent des domaines d'application typiques pour divers liquides de transmission de la pression. Les courbes caractéristiques sont à titre d'exemple et peuvent varier en fonction du raccord process et de la matière de la membrane.

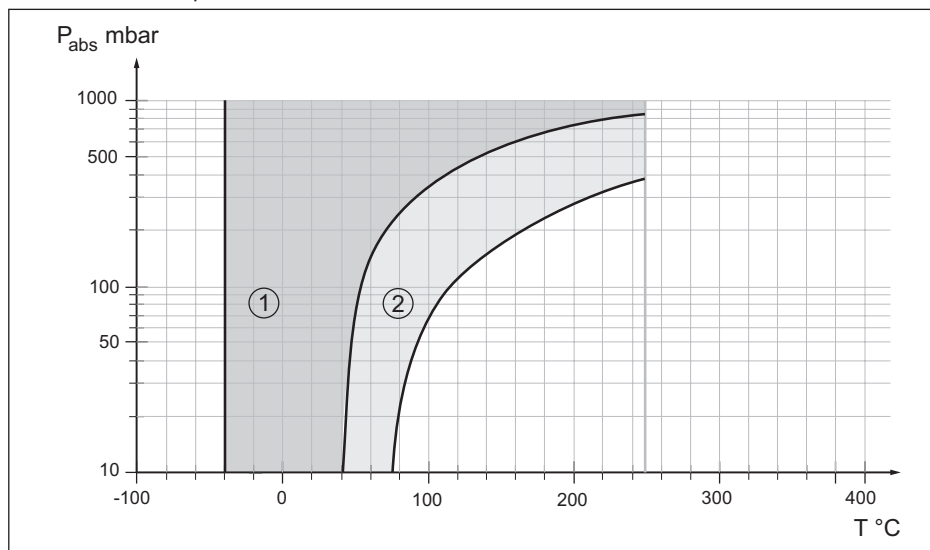


Fig. 3: Domaine d'application pour huile silicone VE 2.2, KN 2.2

- 1 Séparateur standard
- 2 Séparateur avec service de vide

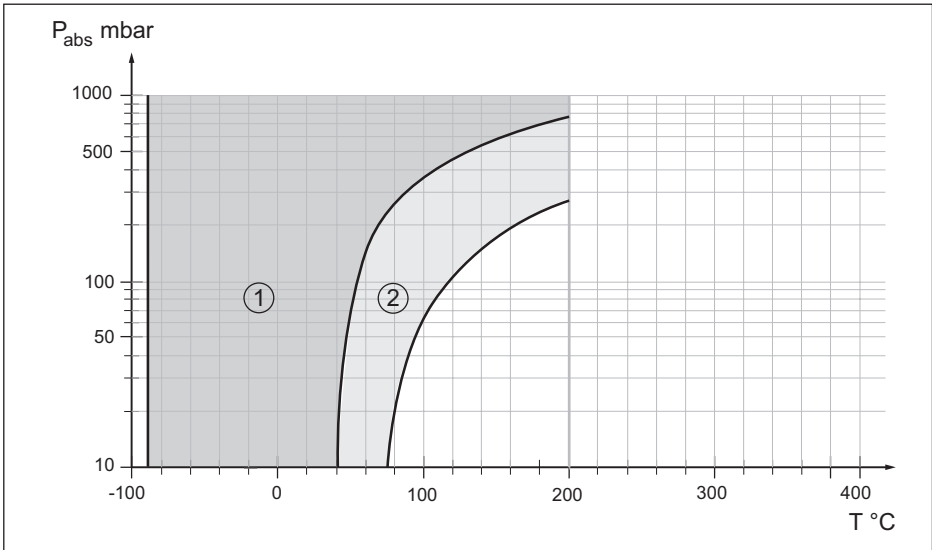


Fig. 4: Domaine d'application pour huile silicone KN 17

- 1 Séparateur standard
- 2 Séparateur avec service de vide

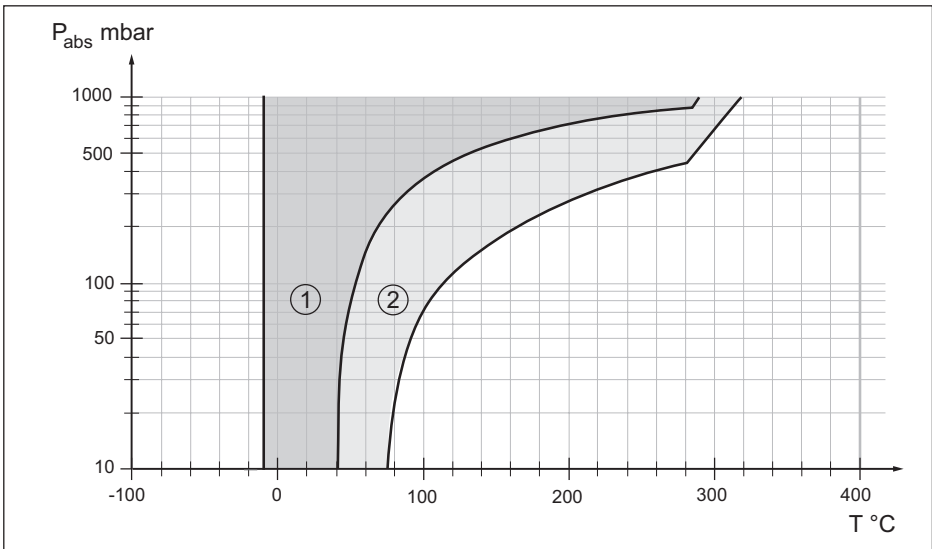


Fig. 5: Domaine d'application pour huile haute température VE 32, KN 32

- 1 Séparateur standard
- 2 Séparateur avec service de vide

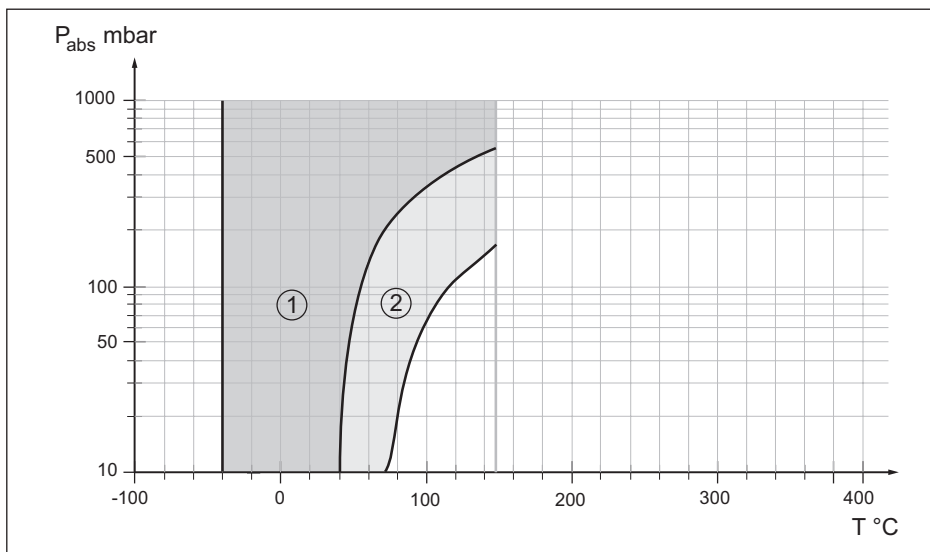


Fig. 6: Domaine d'application pour huile halocarbone KN 21

- 1 Séparateur standard
- 2 Séparateur avec service de vide

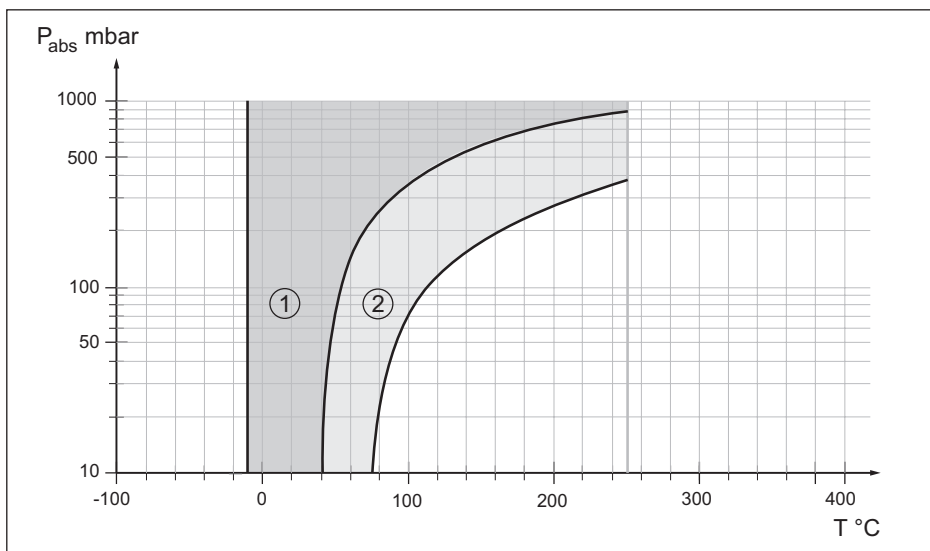


Fig. 7: Domaine d'application pour huile blanche médicale KN 92

- 1 Séparateur standard
- 2 Séparateur avec service de vide

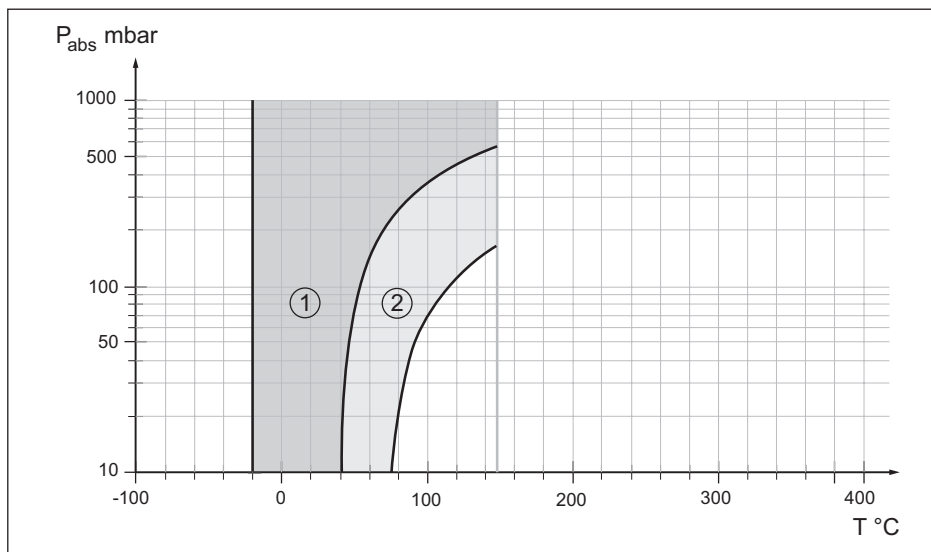


Fig. 8: Domaine d'application pour Neobee M-20 KN 59

- 1 Séparateur standard
- 2 Séparateur avec service de vide

### 7.3 Dimensions

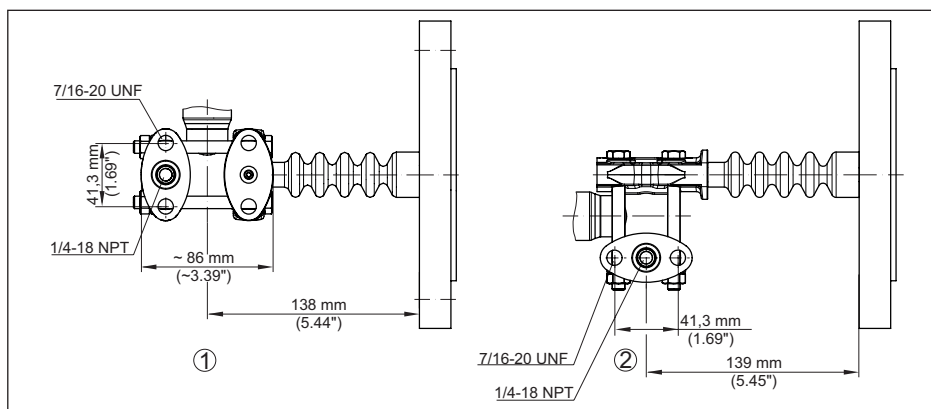


Fig. 9: Raccord process avec séparateur simple. Dimension L selon la version 100 mm ou 150 mm. Raccord du côté négatif via 1/4-18 NPT, montage via 7/16-20 UNF; pour le raccord du côté positif, voir les tableaux suivants.

- 1 Capteur de pression vertical (100 mm)
- 2 Capteur de pression horizontal (100 mm)

Dans les tableaux suivants sont indiquées, outre les dimensions, les valeurs typiques pour le coefficient de température "CT process". Les valeurs sont valables pour de l'huile silicone et le matériau de membrane 316L. Pour d'autres huiles de remplissage, elles doivent être multipliées par le facteur de correction pour CT de l'huile respective.

La pression nominale indiquée est valable pour le séparateur. La pression maximale du système de mesure complet dépend de l'élément le moins résistant à la pression des composants sélectionnés.

Dans les tableaux sont indiqués les poids des séparateurs. Pour le poids du capteur, voir également au chapitre " *Encombrement et poids* " de la notice de mise en service VEGADIF 85.

Les dessins ci-après sont des dessins de principe. Les dimensions réelles du séparateur peuvent, par conséquent, différer des dimensions indiquées.

## Brides EN, dimensions des raccords selon EN 1092-1

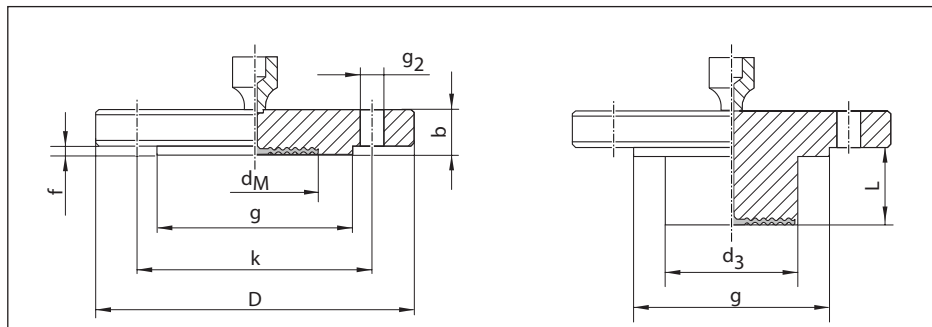


Fig. 10: Raccord process VEGADIF 85 avec séparateur d'un côté, bride EN côté positif avec et sans tube, 316L

Version	Diamètre nominal	Pression nominale	Forme	Diamètre D [mm]	Épaisseur b [mm]	Portée de joint g [mm]	Longueur de l'extension L [mm]	Diamètre de l'extension d3 [mm]
EJ	DN 50	PN 40	B1	165	20	102	-	-
FD	DN 50	PN 40	B1	165	20	102	50	48,5
BW	DN 80	PN 40	B1	200	24	138	-	-
FJ	DN 80	PN 40	B1	200	24	138	50	76

Version	Nombre de perçages	Diamètre des trous de vis g2 [mm]	Cercle des trous - trous de vis k [mm]	Diamètre de membrane maxi. dM [mm]	CT environnement [mbar/10K]	CT process [mbar/10K]	Poids bride [kg (lb)]
EJ	4	18	125	58	+1,70	+1,20	3,0 (6.62)
FD	4	18	125	47	-	-	4,3 (9.48)
BW	8	18	160	89	+0,21	+0,25	5,2 (11.47)
FJ	8	18	160	72	+1,06	+1,34	6,2 (13.67)

## Brides ASME, dimensions des raccords conformément à B16.5, portée de joint RF

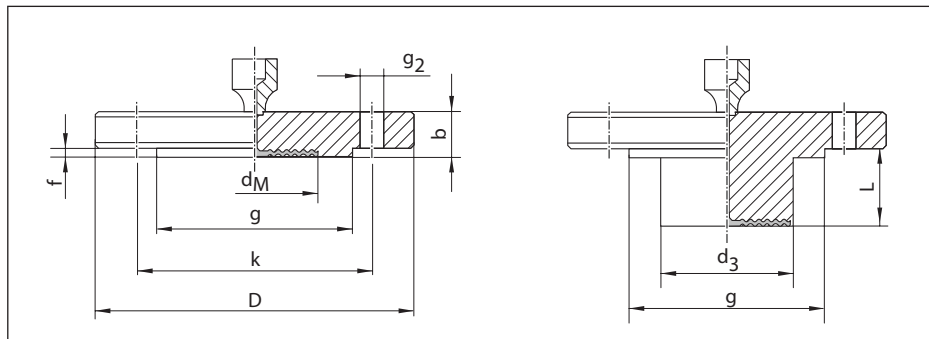


Fig. 11: Raccord process VEGADIF 85 avec séparateur simple, côté positif ASME ANSI avec et sans extension, 316/316L

Version	Diamètre nominal ["]	Class [lb]/ [sq.in]	Diamètre D [in]	Épaisseur b [in]	Portée de joint g [in]	Longueur du tube L [in]	Diamètre du tube d3 [in]
F5	2	150	6	0.75	3.62	-	-
FS	3	150	7.5	0.94	5	-	-
EW	3	150	7.5	0.94	5	2	2.99

Version	Nombre de perçages	Diamètre des trous de vis g2 [in]	Cercle de trous - trous de vis k [in]	Diamètre de membrane max. dM [in]	CT environnement [mbar/10K]	CT process [mbar/10K]	Poids [kg (lb)]
F5	4	0.75	4.75 (120,5)	2.05	+1.70	+1.20	2.6 (5.73)
FS	4	0.75	6 (152,5)	3.15	+0.21	0.25	5.1 (11.25)
EW	4	0.75	6 (152,5)	2.83	+1.06	+1.34	6 (13.23)

## 7.4 Droits de propriété industrielle

VEGA product lines are global protected by industrial property rights. Further information see [www.vega.com](http://www.vega.com).

VEGA Produktfamilien sind weltweit geschützt durch gewerbliche Schutzrechte.

Nähere Informationen unter [www.vega.com](http://www.vega.com).

Les lignes de produits VEGA sont globalement protégées par des droits de propriété intellectuelle. Pour plus d'informations, on pourra se référer au site [www.vega.com](http://www.vega.com).

VEGA lineas de productos están protegidas por los derechos en el campo de la propiedad industrial. Para mayor información revise la pagina web [www.vega.com](http://www.vega.com).

Линии продукции фирмы ВЕГА защищаются по всему миру правами на интеллектуальную собственность. Дальнейшую информацию смотрите на сайте [www.vega.com](http://www.vega.com).

VEGA系列产品在全球享有知识产权保护。

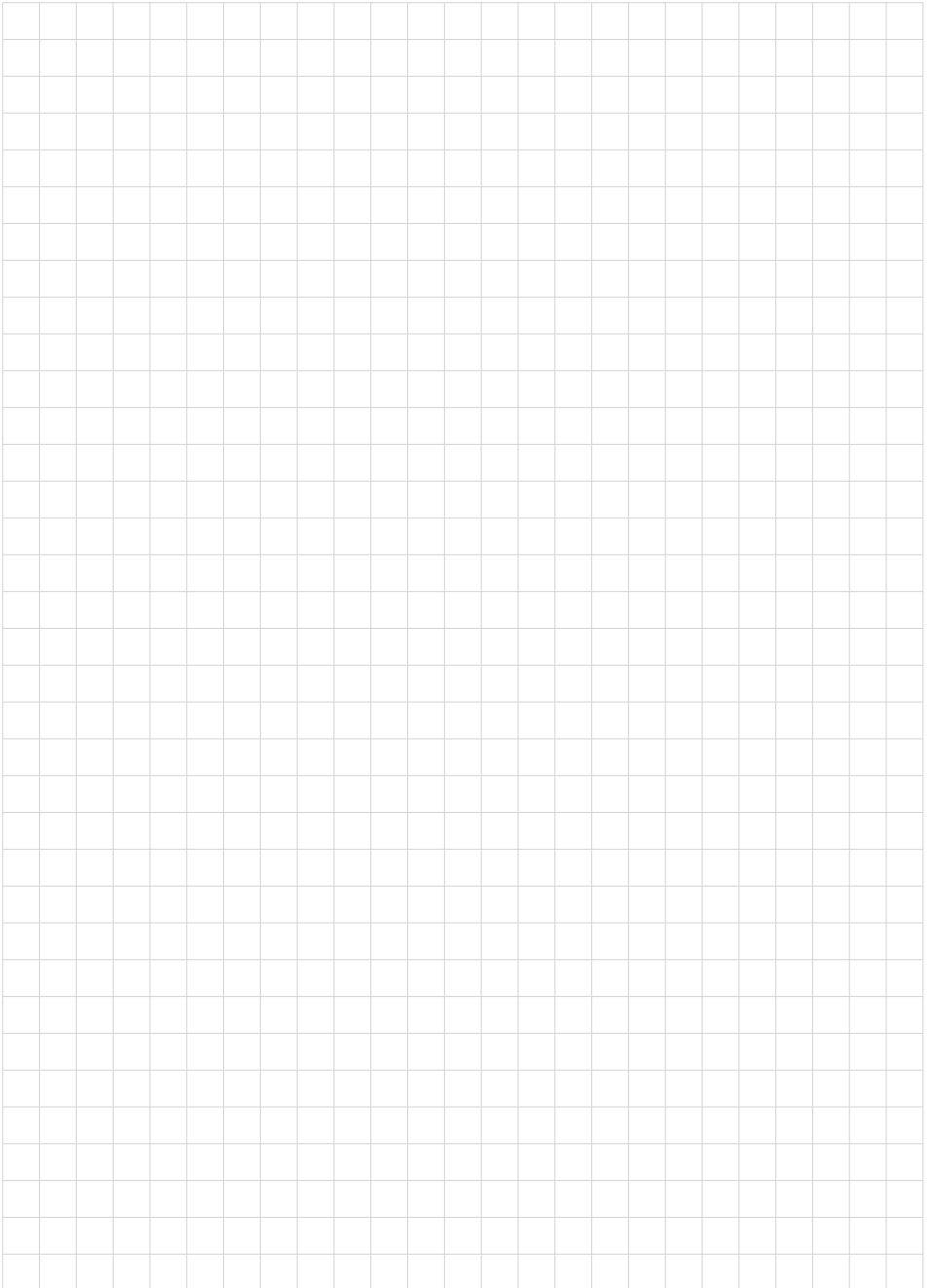
进一步信息请参见网站 < [www.vega.com](http://www.vega.com)。

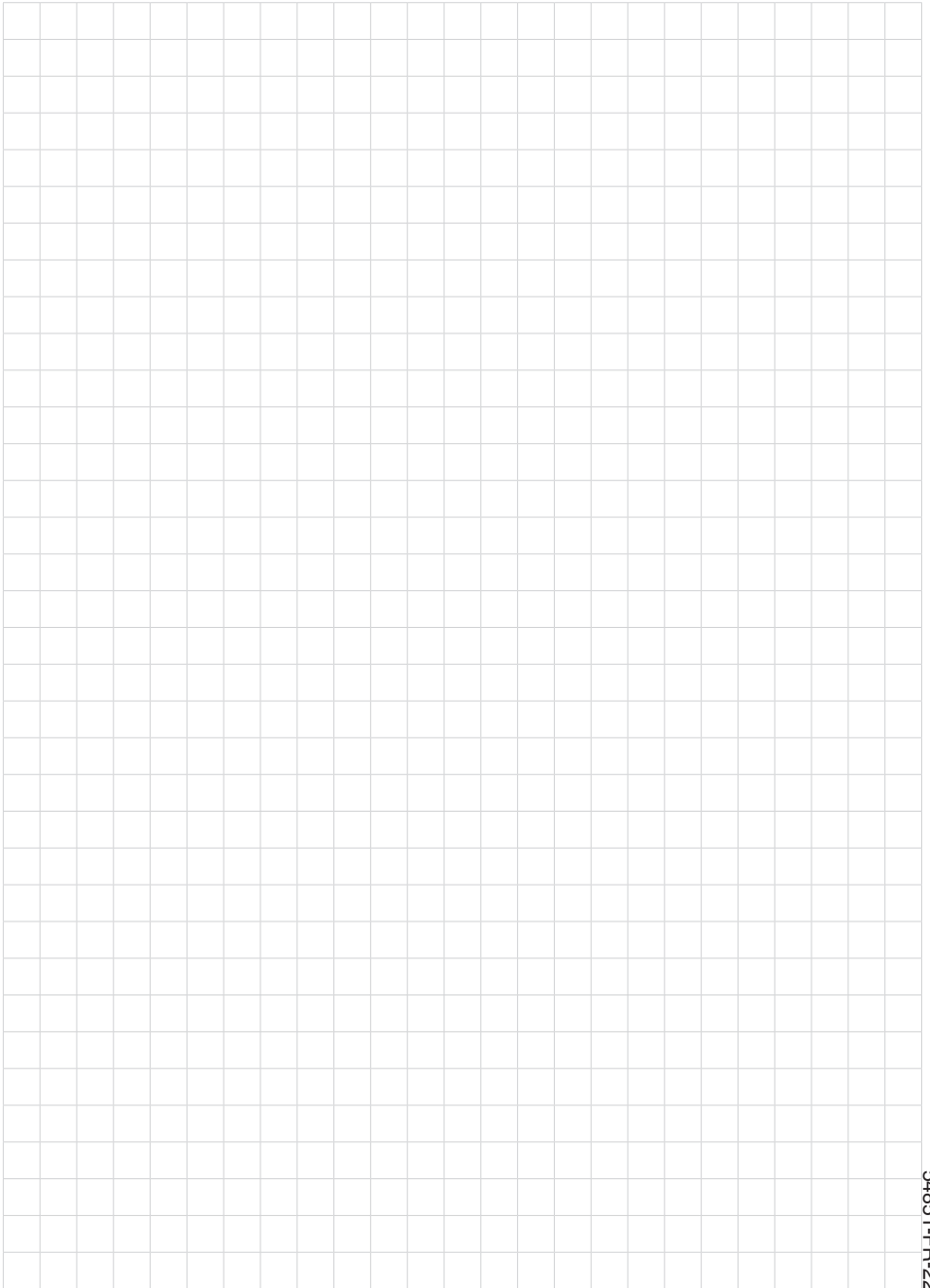
## 7.5 Marque déposée

Toutes les marques utilisées ainsi que les noms commerciaux et de sociétés sont la propriété de leurs propriétaires/auteurs légitimes.

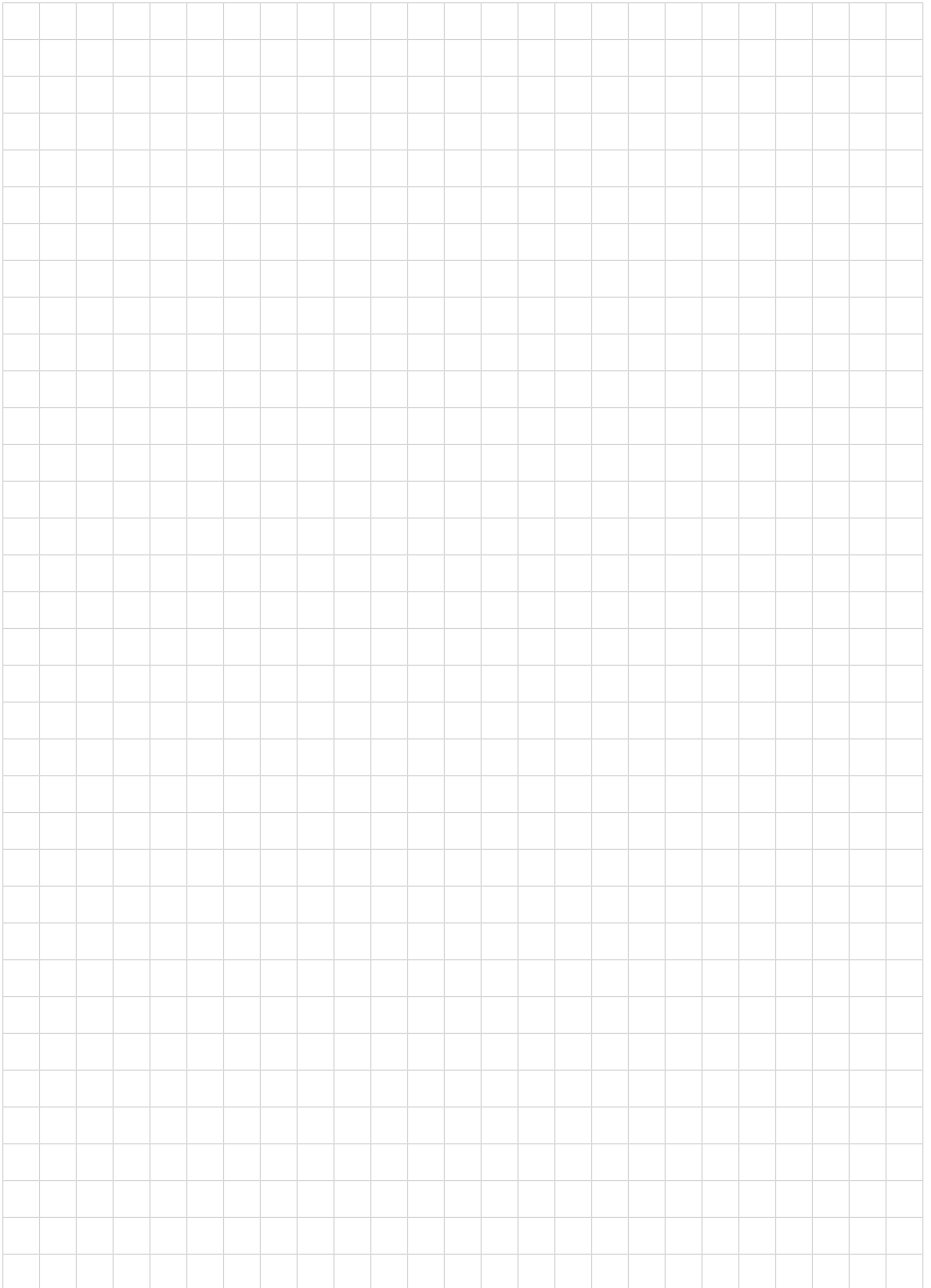








54851-FR-220922





Date d'impression:

Les indications de ce manuel concernant la livraison, l'application et les conditions de service des capteurs et systèmes d'exploitation répondent aux connaissances existantes au moment de l'impression.

Sous réserve de modifications

© VEGA Grieshaber KG, Schiltach/Germany 2022



54851-FR-220922

VEGA Grieshaber KG  
Am Hohenstein 113  
77761 Schiltach  
Allemagne

Tél. +49 7836 50-0  
E-mail: [info.de@vega.com](mailto:info.de@vega.com)  
[www.vega.com](http://www.vega.com)