

## VEGAPULS 64

4 ... 20 mA/HART e pacco accumulatori

Sensore radar per la misura continua di livello di liquidi



### Campo d'impiego

Il VEGAPULS 64 è un sensore radar per la misura continua di livello di liquidi.

Gli attacchi di processo di piccole dimensioni sono particolarmente vantaggiosi in caso di serbatoi piccoli o spazi angusti. L'ottima focalizzazione del segnale rende possibile l'impiego in serbatoi con numerose installazioni interne, come per es. agitatori e serpentine di riscaldamento.

### I benefici

- Non richiede manutenzione grazie al procedimento di misura senza contatto
- Elevata disponibilità dell'impianto, poiché l'apparecchio non è soggetto a usura e non richiede manutenzione
- Risultati di misura precisi indipendentemente dalle condizioni di processo

### Funzione

L'apparecchio trasmette un segnale radar continuo attraverso la propria antenna. Il segnale trasmesso viene riflesso dal prodotto e ricevuto come eco dall'antenna.

La differenza di frequenza tra il segnale trasmesso e quello ricevuto è proporzionale alla distanza e dipende dall'altezza di livello. L'altezza di livello così rilevata viene convertita nel relativo segnale in uscita e visualizzata come valore di misura.

### Dati tecnici

Campo di misura fino a	30 m (98.43 ft)
Scostamento di misura	≤ 1 mm
Attacco di processo	Filettatura da G $\frac{3}{4}$ , $\frac{3}{4}$ NPT, flangia da DN 50, 2", staffa di montaggio, flangia di adattamento da DN 100, 4"
Pressione di processo	-1 ... 25 bar (-100 ... 2500 kPa/-14.5 ... 362.6 psig)
Temperatura di processo	-196 ... +200 °C (-321 ... +392 °F)
Temperatura ambiente, di stoccaggio e di trasporto	-40 ... +80 °C (-40 ... +176 °F)
Tensione dell'accumulatore	14,8 V DC
Ore di esercizio con sensore sempre acceso e accumulatore pieno	>60 h

### Materiali

Le parti dell'apparecchio a contatto col prodotto sono in 316L, PP, PTFE o PEEK. La guarnizione di processo è in FKM, FFKM, EPDM o PTFE.

La lista completa dei materiali e delle guarnizioni è disponibile nel "Configurator" su [www.vega.com](http://www.vega.com) e "VEGA Tools".

### Esecuzioni della custodia

Le custodie di resina, acciaio speciale o alluminio sono disponibili nell'esecuzione a una o a due camere.

Sono disponibili con grado di protezione fino a IP 68 (1 bar).

### Esecuzioni dell'elettronica

Lo strumento è disponibile con unità elettronica 4 ... 20 mA/HART e HART e pacco accumulatori.

### Omologazioni

Per l'apparecchio sono previste omologazioni per l'impiego in zone a rischio di esplosione, nonché nel settore delle costruzioni navali e nell'industria alimentare.

Informazioni dettagliate sulle omologazioni di tutti gli apparecchi sono disponibili su [www.vega.com/downloads](http://www.vega.com/downloads) alla voce "Omologazioni".

### Calibrazione

#### Calibrazione nel punto di misura

La calibrazione dell'apparecchio si esegue mediante il tastierino di taratura con display PLICSCOM opzionale oppure via PC con software di servizio PACTware e relativo DTM.

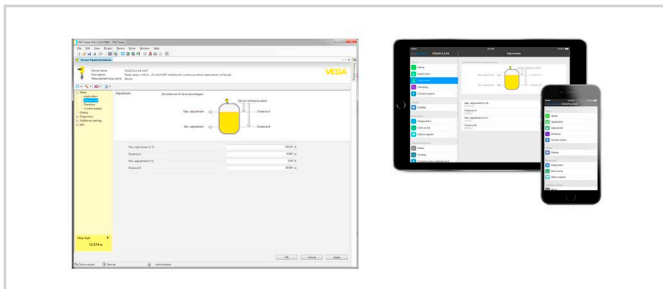
#### Calibrazione wireless tramite Bluetooth

L'esecuzione del tastierino di taratura con display con la funzione Bluetooth consente un collegamento wireless a strumenti di taratura standard, come smartphone/tablet con sistema operativo iOS o Android ovvero PC con PACTware e adattatore USB Bluetooth.



Collegamento wireless a strumenti di calibrazione standard

La calibrazione si esegue con una app gratuita disponibile nell'Apple Store o nel Google Play Store o con il software di servizio PACTware e il relativo DTM.

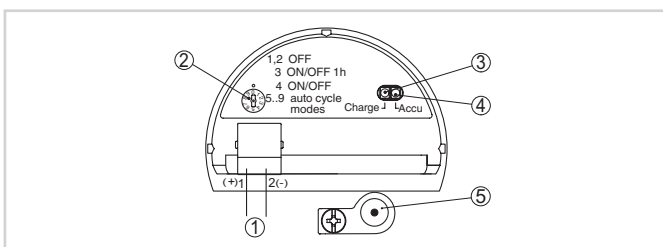


Calibrazione tramite PACTware o app

#### Calibrazione tramite sistemi di terzi

Ulteriori possibilità di calibrazione sono offerte da un Communicator HART, nonché da programmi specifici come AMS™ o PDM.

### Alimentazione in tensione

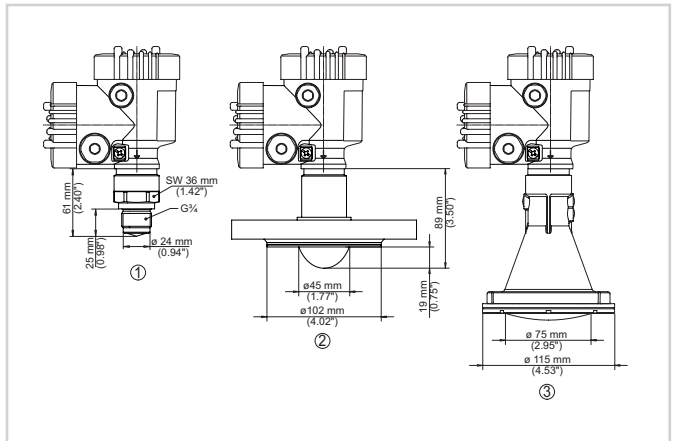


Vano di alimentazione

- 1 Collegamento interno alla presa per le caricabatterie
- 2 Commutatore del modo operativo
- 3 LED verde, processo di carica
- 4 LED giallo, stato di carica
- 5 Presa per le caricabatterie

Per i dettagli relativi all'allacciamento elettrico si rimanda alle Istruzioni d'uso dell'apparecchio su [www.vega.com/downloads](http://www.vega.com/downloads).

### Dimensioni



Dimensioni VEGAPULS 64

- 1 Esecuzione con filettatura con antenna a cono integrata G $\frac{3}{4}$
- 2 Esecuzione a flangia con sistema di antenna incapsulata DN 80
- 3 Esecuzione con antenna a cono in resina DN 80

### Informazione

Su [www.vega.com](http://www.vega.com) sono disponibili ulteriori informazioni sulla gamma di prodotti VEGA.

Nella sezione Downloads, all'indirizzo [www.vega.com/downloads](http://www.vega.com/downloads) sono disponibili istruzioni d'uso, descrizioni degli strumenti, opuscoli di settore, documenti di omologazione, disegni degli apparecchi e altro ancora.

Sono inoltre a disposizione file GSD ed EDD per sistemi Profibus PA, nonché file DD e CFF per sistemi Foundation Fieldbus.

### Scelta dell'apparecchio

Nel campo "Specificare" sul sito [www.vega.com](http://www.vega.com), nella sezione "Prodotti", è possibile selezionare il principio di misura e l'apparecchio idonei per la propria applicazione.

Informazioni dettagliate sulle esecuzioni dell'apparecchio sono disponibili nel "Configurator" su [www.vega.com](http://www.vega.com) e "Prodotti".

### Contatto

L'interlocutore personale presso VEGA è indicato sulla nostra homepage [www.vega.com](http://www.vega.com) alla voce "Contatto".