

VEGAPULS 64

4 ... 20 mA/HART en accupack

Radarsensor voor continue niveaumeting van vloeistoffen



Toepassingsgebied

De VEGAPULS 64 is een radarsensor voor continue niveaumeting van vloeistoffen.

Bijzondere voordelen bieden de kleine procesaansluitingen bij kleine tanks of weinig beschikbare ruimte. De zeer goede signaalbundeling maakt toepassing mogelijk in tanks met veel ingebouwde onderdelen, zoals bijvoorbeeld roerwerken en verwarmingslangen.

Uw voordeel

- Onderhoudsvrij bedrijf dankzij contactloze meetmethode
- Hoge installatiebeschikbaarheid; slijtvast en onderhoudsvrij
- Exacte meetresultaten onafhankelijk van procesomstandigheden.

Functie

Het instrument zendt via de antenne een continu radarsignaal uit. Het verzonden signaal wordt door het product gereflecteerd en door de antenne als echo ontvangen.

Het frequentieverschil tussen het verzonden en het ontvangen signaal is proportioneel met de afstand en hangt af van de vulhoogte. De zo bepaalde vulhoogte wordt in een overeenkomstig uitgangssignaal omgezet en als meetwaarde uitgestuurd.

Technische gegevens

Meetbereik tot	30 m (98.43 ft)
Meetafwijking	≤ 1 mm
Procesaansluiting	Schroefdraad vanaf G $\frac{3}{4}$, $\frac{3}{4}$ NPT, flens vanaf DN 50, 2", montagebeugel, adapterflens vanaf DN 100, 4"
Procesdruk	-1 ... 25 bar (-100 ... 2500 kPa/-14.5 ... 362.6 psig)
Procestemperatuur	-196 ... +200 °C (-321 ... +392 °F)
Omgevings-, opslag- en transporttemperatuur	-40 ... +80 °C (-40 ... +176 °F)
Accuspanning	14,8 V DC
Bedrijfstijd bij sensor constant aan en volle accu	>60 h

Materialen

De onderdelen van het instrument die met het medium in aanraking komen zijn van 316L, PP, PTFE of PEEK gefabriceerd. De procesafdichting is van FKM, FFKM, EPDM of PTFE.

Een compleet overzicht van de beschikbare materialen en afdichtingen vindt u in de "Configurator" op www.vega.com en "VEGA Tools".

Uitvoeringen behuizing

De behuizingen zijn als éénkamer- of tweekameruitvoering in de materialen kunststof, rvs of aluminium leverbaar.

Uitvoeringen tot IP 68 (1 bar) zijn leverbaar.

Uitvoeringen elektronica

Het instrument is leverbaar met elektronica 4...20 mA/HART en HART met accupack.

Toelatingen

Voor het instrument zijn toelatingen voor toepassing in explosiegevaarlijke omgeving, voor scheepvaarttoepassingen en voor de levensmiddelenbranche voorzien.

Meer informatie over de toelatingen van alle instrumenten vindt u op www.vega.com/downloads en "Toelatingen".

Bediening

Bediening op de meetplaats

De bediening van het instrument volgt via de optioneel inzetbare display- en bedieningsmodule PLICSCOM of via een PC met bedieningssoftware PACTware en bijbehorende DTM.

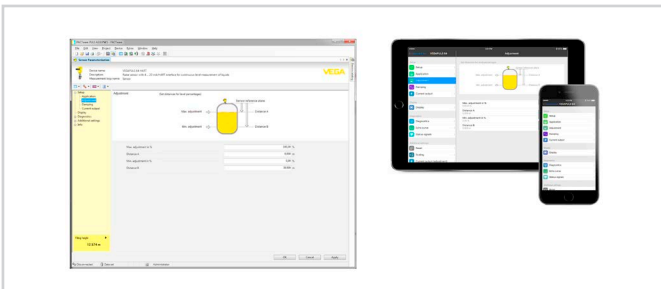
Bediening draadloos via Bluetooth

De Bluetooth-uitvoering van de display- en bedieningsmodule maakt een draadloze verbinding mogelijk met standaard bedieningsapparaten. Dit kunnen smartphones/tablets met iOS- of Android-besturingssysteem zijn of PC's met PACTware en Bluetooth USB-adapters.



Draadloze verbinding met standaard verbindingen

De bediening volgt daarbij via een gratis app uit de Apple App Store resp. de Google Play Store of de bedieningssoftware PACTware met de bijbehorende DTM.

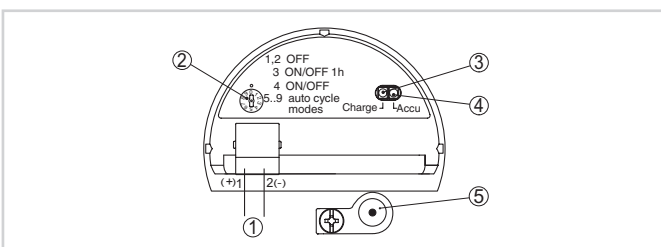


Bediening via PACTware of app

Bediening via externe systemen

Andere bedieningsmogelijkheden zijn een HART-Communicator en leveranciersspecifieke programma's zoals AMS™ of PDM.

Voedingsspanning

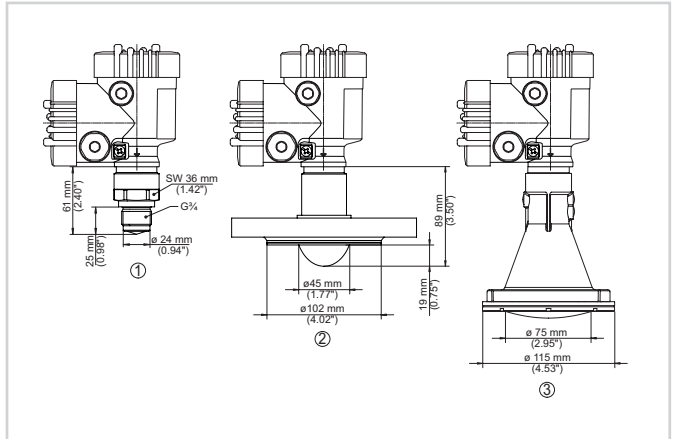


Voedingsruimte

- 1 Interne verbinding voor bus voor oplaadapparaat
- 2 Bedrijfsstandenschakelaar
- 3 LED groen, oplaadprocedure
- 4 LED geel, oplaadtoestand
- 5 Bus voor oplaadapparaat

Details over de elektrische aansluiting vindt u in de handleiding van het instrument op www.vega.com/downloads.

Afmetingen



Afmetingen VEGAPULS 64

- 1 Uitvoering schroefdraad met geïntegreerde hoornantenne G $\frac{3}{4}$
- 2 Uitvoering flens met gekapseld antennesysteem DN 80
- 3 Uitvoering met kunststofhoornantenne DN 80

Informatie

Op www.vega.com vindt u aanvullende informatie over het VEGA-productprogramma.

Onder het download-bereik op www.vega.com/downloads vindt u handleidingen, productinformatie, branchebrochures, toelatingsdocumenten, instrumenttekeningen en veel meer.

Daar vindt u ook GSD- en EDD-bestanden voor Profibus-PA-systemen en DD- en CFF-bestanden voor Foundation-Fieldbus-systemen.

Keuze instrument

Onder "Product specificeren" op www.vega.com en "Producten" kunt u het passende meetprincipe en instrument voor uw toepassing selecteren.

Gedetailleerde informatie over de instrumentuitvoeringen vindt u in de "Configurator" op www.vega.com en "Producten".

Contact

Uw persoonlijke contactpersoon bij VEGA vindt u op onze homepage www.vega.com en onder "Contact".