

Montageanleitung

Antennenverlängerung PLICSMOBILE Serie 80

Verlängerungskabel mit Magnetfuß



Document ID: 57482



VEGA

Inhaltsverzeichnis

1	Zu Ihrer Sicherheit	3
1.1	Bestimmungsgemäße Verwendung.....	3
1.2	Nicht zulässige Verwendung	3
1.3	Allgemeine Sicherheitshinweise.....	3
2	Produktbeschreibung.....	4
3	Montieren.....	5
3.1	Allgemeine Hinweise.....	5
3.2	Montagevorbereitungen	5
3.3	Montageschritte	5
4	Anhang.....	7
4.1	Technische Daten.....	7
4.2	Maße.....	7

1 Zu Ihrer Sicherheit

1.1 Bestimmungsgemäße Verwendung

Die Antennenverlängerung kann bei einem PCLICSMOBILE T81 eingesetzt werden. Hiermit kann die Antenne bis zu 2,9 m vom Gerät entfernt platziert werden.

1.2 Nicht zulässige Verwendung

Der Einsatz dieser Antennenverlängerung ist bei Ex-Anwendungen nicht zulässig.

1.3 Allgemeine Sicherheitshinweise

Es sind die Sicherheitshinweise in der Betriebsanleitung des jeweiligen Sensors zu beachten.

2 Produktbeschreibung

Lieferumfang

Der Lieferumfang besteht aus:

- Anschlusskabel mit Magnetfuß
- Kabelverschraubung
- Dokumentation
 - Dieser Montageanleitung

Einsatzbereich

Die Antennenverlängerung besteht aus einem fertig konfektionierten Koaxialkabel mit fest montiertem Magnetfuß.

Die Antennenverlängerung wird eingesetzt, wenn am Montageort des PLICSMOBILE kein Mobilfunkempfang möglich ist, z. B. in einem Schaltschrank aus Metall. Die am PLICSMOBILE angebaute Antenne kann mit dieser Antennenverlängerung bis zu 2,9 m vom Gerät entfernt platziert werden.

Die Antennenverlängerung ist für folgende Geräte mit Gehäuse aus Kunststoff, Aluminium oder Edelstahl geeignet:

- PLICSMOBILE T81
- PLICSMOBILE 81

3 Montieren

Montageposition

3.1 Allgemeine Hinweise

Prüfen Sie vor der Montage, ob am vorgesehenen Standort eine ausreichende Netzabdeckung (Signalstärke) des gewählten Mobilfunkproviders vorhanden ist. Hierzu finden Sie weitere Hinweise in der Betriebsanleitung des PLICSMOBILE.



Hinweis:

Zwischen der Antenne und Personen, die sich in der Nähe aufhalten, sollte während des Betriebes ein Abstand von mindestens 20 cm eingehalten werden. Ein Betrieb des Gerätes mit kleineren Abständen wird nicht empfohlen.

Sicherheit bei der Montage



Warnung:

Vor der Montage ist die Spannungsversorgung abzuschalten. Die Montage der Antennenverlängerung darf nur im **spannungsfreien Zustand** erfolgen. Nichtbeachtung hat Schäden an der Elektronik zur Folge!

Ex-Zulassung



Bei Geräten mit Ex-Zulassung darf die Antennenverlängerung nicht eingesetzt werden.

Werkzeuge

3.2 Montagevorbereitungen

Zur Montage sind folgende Werkzeuge erforderlich:

- Schraubenschlüssel mit SW 33 zum Herausdrehen des Antennensockels

3.3 Montageschritte

Gehen Sie wie folgt vor:

1. Spannungsversorgung abschalten
2. Gehäusedeckel des Elektronikraumes abschrauben

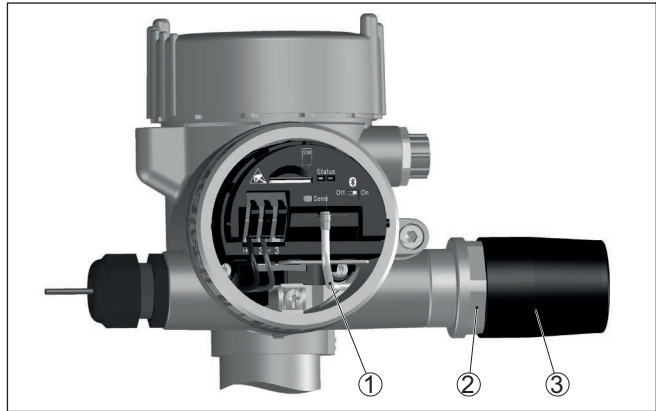


Abb. 1: Antennenverlängerung montieren

- 1 Antennenleitung
- 2 Antennensockel
- 3 Antenne

3. **Achtung:** Antennenleitung ① **vorsichtig** in Richtung Schraubsockel abziehen
4. Antenne ③ von Hand vom Antennensockel abschrauben
5. Antenne auf dem Magnetfuß handfest anschrauben
6. Antennensockel ② mit Schraubenschlüssel SW 33 aus dem Gehäuse schrauben
7. Offenes Kabelende der Antennenverlängerung durch die freigewordene Gehäuseöffnung schieben
8. Verschraubung in das Gehäuse eindrehen und festziehen
9. Antennenstecker einstecken
10. Gehäusedeckel verschrauben

4 Anhang

4.1 Technische Daten

Mechanische Daten

Kabeltyp	Pro-Flex™ Plus 195 koaxial
Leitungslänge	2,9 m (114 in)
Werkstoff Kabelmantel	PVC
Min. Biegeradius bei 25 °C/77 °F	25 mm (0.985 in)
Durchmesser ca.	5 mm (0.196 in)
Farbe	Schwarz
Kabelverschraubung	M20 x 1,5 (Kunststoff)

4.2 Maße

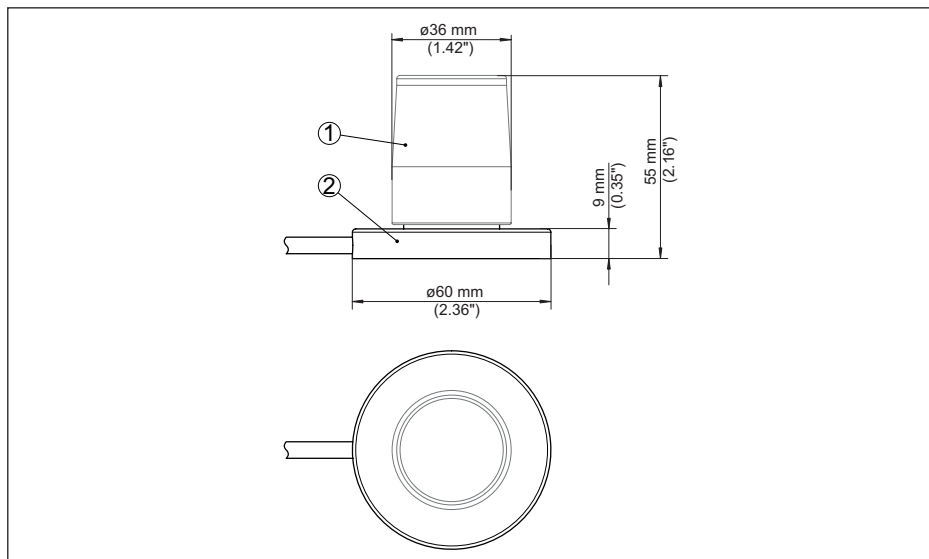


Abb. 2: Maße Magnetfuß mit Antenne

- 1 Antenne des PLICSMOBILE
- 2 Magnetfuß der Antennenverlängerung

Druckdatum:

VEGA

Die Angaben über Lieferumfang, Anwendung, Einsatz und Betriebsbedingungen der Sensoren und Auswertsysteme entsprechen den zum Zeitpunkt der Drucklegung vorhandenen Kenntnissen.
Änderungen vorbehalten

© VEGA Grieshaber KG, Schiltach/Germany 2018



57482-DE-180315

VEGA Grieshaber KG
Am Hohenstein 113
77761 Schiltach
Deutschland

Telefon +49 7836 50-0
Fax +49 7836 50-201
E-Mail: info.de@vega.com
www.vega.com