

Instrucciones de montaje

Prolongación de antena PLICSMOBILE Serie 80

Cable de extensión con base magnética



Document ID: 57482



VEGA

Índice

1	Para su seguridad	3
1.1	Usado previsto	3
1.2	Empleo no autorizado	3
1.3	Instrucciones generales de seguridad.....	3
2	Descripción del producto	4
3	Montaje	5
3.1	Instrucciones generales	5
3.2	Preparación de montaje	5
3.3	Pasos de montaje.....	5
4	Anexo	7
4.1	Datos técnicos	7
4.2	Dimensiones	7

1 Para su seguridad

1.1 Uso previsto

La prolongación de antena se puede utilizar con un PCLICSMOBILE T81. De esta forma, la antena se puede colocar hasta una distancia de 2,9 m del equipo.

1.2 Empleo no autorizado

El uso de esta prolongación de antena no se permite en aplicaciones Ex.

1.3 Instrucciones generales de seguridad

Hay que atender las instrucciones de seguridad en la instrucción de servicio del sensor correspondiente.

2 Descripción del producto

Alcance de suministros

El alcance de suministros comprende:

- Cable de conexión con base magnética
- Racor atornillado para cables
- Documentación
 - Estas instrucciones de montaje

Área de aplicación

La prolongación de antena consiste en un cable coaxial confeccionado con una base magnética montada de forma fija.

La prolongación de antena se utiliza cuando la recepción telefónica móvil no es posible en el lugar de instalación de PLICSMOBILE, p. ej. en un armario de distribución metálico. La antena acoplada a PLICSMOBILE se puede colocar a una distancia de hasta 2,9 m del equipo con esta prolongación de antena.

La prolongación de antena es adecuada para los siguientes equipos con carcasa de plástico, aluminio o acero inoxidable:

- PLICSMOBILE T81
- PLICSMOBILE 81

3 Montaje

3.1 Instrucciones generales

Posición de montaje

Antes de la instalación, comprobar si hay suficiente cobertura de red (intensidad de la señal) del proveedor de telefonía móvil seleccionado en el lugar previsto. Para más información, consulte el manual de instrucciones de PLICSMOBILE.



Indicaciones:

Durante el funcionamiento se debe mantener una distancia mínima de 20 cm entre la antena y las personas en las cercanías. No se recomienda el empleo del equipo con distancias menores.

Seguridad durante el montaje



Advertencia:

Antes del montaje hay que desconectar la alimentación de voltaje. El montaje de la prolongación de antena solamente se puede realizar en **estado libre de tensión**. ¡La falta de atención trae daños en la electrónica como consecuencia!

Homologación Ex



En los equipos con homologación Ex no se puede utilizar la prolongación de antena.

Herramientas

3.2 Preparación de montaje

Para el montaje se requieren las herramientas siguientes:

- Llave con SW 33 para desatornillar la base de la antena

3.3 Pasos de montaje

Proceder de la forma siguiente:

1. Desconectar la alimentación de voltaje
2. Destornillar la tapa de la cámara de la electrónica

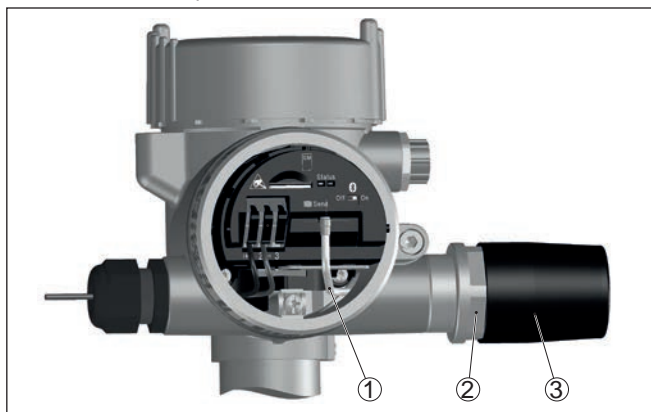


Fig. 1: Montar la prolongación de antena

- 1 Cable de la antena
- 2 Base de la antena
- 3 Antena

3. **Atención:** Sacar el cable de la antena ① **cuidadosamente** en dirección del casquillo roscado
4. Desenroscar manualmente la antena ③ de la base de la antena
5. Apretar manualmente la antena en la base magnética
6. Atornillar la base de la antena ② fuera de la carcasa con una llave SW 33.
7. Introducir el extremo del cable abierto de la prolongación de antena a través de la abertura de la carcasa que ha quedado libre.
8. Atornillar la conexión roscada en la carcasa y apretarla.
9. Conectar el conector de antena
10. Atornillar la tapa de la carcasa

4 Anexo

4.1 Datos técnicos

Datos mecánicos

Tipo de cable	Pro-Flex™ Plus 195 coaxial
Longitud de cable	2,9 m (114 in)
Material cubierta de línea	PVC
Radio de flexión mín. para 25 °C/77 °F	25 mm (0.985 in)
Diámetro apróx.	5 mm (0.196 in)
Color	negro
Racor atornillado para cables	M20 x 1,5 (plástico)

4.2 Dimensiones

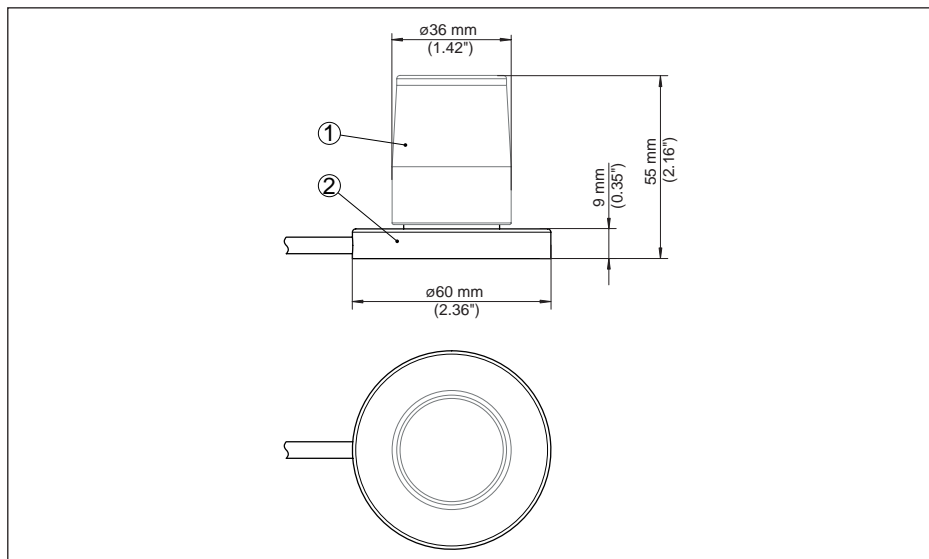


Fig. 2: Dimensiones base magnética con antena

- 1 Antena del PLICSMOBILE
- 2 Base magnética de la prolongación de antena



Fecha de impresión:

Las informaciones acerca del alcance de suministros, aplicación, uso y condiciones de funcionamiento de los sensores y los sistemas de análisis corresponden con los conocimientos existentes al momento de la impresión.
Reservado el derecho de modificación

© VEGA Grieshaber KG, Schiltach/Germany 2018



57482-ES-180322

VEGA Grieshaber KG
Am Hohenstein 113
77761 Schiltach
Alemania

Teléfono +49 7836 50-0
Fax +49 7836 50-201
E-Mail: info.de@vega.com
www.vega.com