

Betriebsanleitung

Kapazitiver Grenzschalter

VEGAPOINT 21

Transistor (NPN/PNP)



Document ID: 56623



VEGA

Inhaltsverzeichnis

1	Zu diesem Dokument.....	4
1.1	Funktion	4
1.2	Zielgruppe	4
1.3	Verwendete Symbolik.....	4
2	Zu Ihrer Sicherheit	5
2.1	Autorisiertes Personal	5
2.2	Bestimmungsgemäße Verwendung.....	5
2.3	Warnung vor Fehlgebrauch	5
2.4	Allgemeine Sicherheitshinweise.....	5
2.5	Sicherheitshinweise für Ex-Bereiche	6
3	Produktbeschreibung.....	7
3.1	Aufbau.....	7
3.2	Arbeitsweise.....	8
3.3	Bedienung.....	9
3.4	Verpackung, Transport und Lagerung.....	10
3.5	Zubehör.....	11
4	Montieren.....	12
4.1	Allgemeine Hinweise	12
4.2	Montagehinweise	13
5	An die Spannungsversorgung anschließen.....	15
5.1	Anschluss vorbereiten	15
5.2	Anschließen	16
5.3	Anschlussplan.....	19
5.4	Einschaltphase.....	19
6	Zugriffsschutz	20
6.1	Bluetooth-Funkschnittstelle	20
6.2	Schutz der Parametrierung.....	20
6.3	Speicherung der Codes in myVEGA	21
7	In Betrieb nehmen.....	22
7.1	Schaltzustandsanzeige	22
7.2	Funktionstabelle	22
7.3	Menüübersicht	22
7.4	Parametrierung.....	24
8	Mit Smartphone/Tablet in Betrieb nehmen (Bluetooth)	33
8.1	Vorbereitungen.....	33
8.2	Verbindung herstellen	33
8.3	Sensorparametrierung	34
9	Mit PC/Notebook in Betrieb nehmen (Bluetooth)	35
9.1	Vorbereitungen.....	35
9.2	Verbindung herstellen	35
9.3	Sensorparametrierung	36
10	Diagnose und Service	38
10.1	Instandhalten.....	38
10.2	Störungen beseitigen	38

10.3	Diagnose, Fehlermeldungen	39
10.4	Statusmeldungen nach NE 107	40
10.5	Softwareupdate	42
10.6	Vorgehen im Reparaturfall	43
11	Ausbauen	44
11.1	Ausbauschritte	44
11.2	Entsorgen	44
12	Zertifikate und Zulassungen	45
12.1	Funktechnische Zulassungen	45
12.2	Zulassungen als Überfüllsicherung	45
12.3	Lebensmittel- und Pharmabescheinigungen	45
12.4	Konformität	45
12.5	Umweltmanagementsystem	45
13	Anhang	47
13.1	Technische Daten	47
13.2	Maße	50
13.3	Gewerbliche Schutzrechte	52
13.4	Licensing information for open source software	52
13.5	Warenzeichen	52

1 Zu diesem Dokument

1.1 Funktion

Die vorliegende Anleitung liefert Ihnen die erforderlichen Informationen für Montage, Anschluss und Inbetriebnahme sowie wichtige Hinweise für Wartung, Störungsbeseitigung, den Austausch von Teilen und die Sicherheit des Anwenders. Lesen Sie diese deshalb vor der Inbetriebnahme und bewahren Sie sie als Produktbestandteil in unmittelbarer Nähe des Gerätes jederzeit zugänglich auf.

1.2 Zielgruppe

Diese Betriebsanleitung richtet sich an ausgebildetes Fachpersonal. Der Inhalt dieser Anleitung muss dem Fachpersonal zugänglich gemacht und umgesetzt werden.

1.3 Verwendete Symbolik



Document ID

Dieses Symbol auf der Titelseite dieser Anleitung weist auf die Document ID hin. Durch Eingabe der Document ID auf www.vega.com kommen Sie zum Dokumenten-Download.



Information, Hinweis, Tipp: Dieses Symbol kennzeichnet hilfreiche Zusatzinformationen und Tipps für erfolgreiches Arbeiten.



Hinweis: Dieses Symbol kennzeichnet Hinweise zur Vermeidung von Störungen, Fehlfunktionen, Geräte- oder Anlagenschäden.



Vorsicht: Nichtbeachten der mit diesem Symbol gekennzeichneten Informationen kann einen Personenschaden zur Folge haben.



Warnung: Nichtbeachten der mit diesem Symbol gekennzeichneten Informationen kann einen ernsthaften oder tödlichen Personenschaden zur Folge haben.



Gefahr: Nichtbeachten der mit diesem Symbol gekennzeichneten Informationen wird einen ernsthaften oder tödlichen Personenschaden zur Folge haben.



Ex-Anwendungen

Dieses Symbol kennzeichnet besondere Hinweise für Ex-Anwendungen.



Liste

Der vorangestellte Punkt kennzeichnet eine Liste ohne zwingende Reihenfolge.



Handlungsfolge

Vorangestellte Zahlen kennzeichnen aufeinander folgende Handlungsschritte.



Entsorgung

Dieses Symbol kennzeichnet besondere Hinweise zur Entsorgung.

2 Zu Ihrer Sicherheit

2.1 Autorisiertes Personal

Sämtliche in dieser Dokumentation beschriebenen Handhabungen dürfen nur durch ausgebildetes und vom Anlagenbetreiber autorisiertes Fachpersonal durchgeführt werden.

Bei Arbeiten am und mit dem Gerät ist immer die erforderliche persönliche Schutzausrüstung zu tragen.

2.2 Bestimmungsgemäße Verwendung

Der VEGAPOINT 21 ist ein Sensor zur Grenzstanderfassung.

Detaillierte Angaben zum Anwendungsbereich finden Sie in Kapitel "Produktbeschreibung".

Die Betriebssicherheit des Gerätes ist nur bei bestimmungsgemäßer Verwendung entsprechend den Angaben in der Betriebsanleitung sowie in den evtl. ergänzenden Anleitungen gegeben.

2.3 Warnung vor Fehlgebrauch

Bei nicht sachgerechter oder nicht bestimmungsgemäßer Verwendung können von diesem Produkt anwendungsspezifische Gefahren ausgehen, so z. B. ein Überlauf des Behälters durch falsche Montage oder Einstellung. Dies kann Sach-, Personen- oder Umweltschäden zur Folge haben. Weiterhin können dadurch die Schutzeigenschaften des Gerätes beeinträchtigt werden.

2.4 Allgemeine Sicherheitshinweise

Das Gerät entspricht dem Stand der Technik unter Beachtung der üblichen Vorschriften und Richtlinien. Es darf nur in technisch einwandfreiem und betriebssicherem Zustand betrieben werden. Der Betreiber ist für den störungsfreien Betrieb des Gerätes verantwortlich. Beim Einsatz in aggressiven oder korrosiven Medien, bei denen eine Fehlfunktion des Gerätes zu einer Gefährdung führen kann, hat sich der Betreiber durch geeignete Maßnahmen von der korrekten Funktion des Gerätes zu überzeugen.

Durch den Anwender sind die Sicherheitshinweise in dieser Betriebsanleitung, die landesspezifischen Installationsstandards sowie die geltenden Sicherheitsbestimmungen und Unfallverhütungsvorschriften zu beachten.

Eingriffe über die in der Betriebsanleitung beschriebenen Handhabungen hinaus dürfen aus Sicherheits- und Gewährleistungsgründen nur durch vom Hersteller autorisiertes Personal vorgenommen werden. Eigenmächtige Umbauten oder Veränderungen sind ausdrücklich untersagt. Aus Sicherheitsgründen darf nur das vom Hersteller benannte Zubehör verwendet werden.

Um Gefährdungen zu vermeiden, sind die auf dem Gerät angebrachten Sicherheitskennzeichen und -hinweise zu beachten.

2.5 Sicherheitshinweise für Ex-Bereiche

Bei Anwendungen in explosionsgeschützten Bereichen (Ex) dürfen nur Geräte mit entsprechender Ex-Zulassung eingesetzt werden. Beachten Sie dabei die Ex-spezifischen Sicherheitshinweise. Diese sind Bestandteil der Betriebsanleitung und liegen jedem Gerät mit Ex-Zulassung bei.

3 Produktbeschreibung

3.1 Aufbau

Lieferumfang

Der Lieferumfang besteht aus:

- Grenzstandsensord VEGAPOINT 21
- Informationsblatt "*Dokumente und Software*" mit:
 - Geräte-Seriennummer
 - QR-Code mit Link zum direkten Abscannen
- Informationsblatt "*PINs und Codes*" (bei Bluetooth-Ausführungen) mit:
 - Bluetooth-Zugangscode



Information:

In dieser Betriebsanleitung werden auch optionale Gerätemerkmale beschrieben. Der jeweilige Lieferumfang ergibt sich aus der Bestellungsspezifikation.

Geltungsbereich dieser Betriebsanleitung

Die vorliegende Betriebsanleitung gilt für folgende Geräteausführungen:

- Hardwareversion ab 1.0.1
- Softwareversion ab 1.4.4

Komponenten

Der VEGAPOINT 21 besteht aus den Komponenten:

- Gehäuse mit integrierter Elektronik
- Prozessanschluss
- Stecker

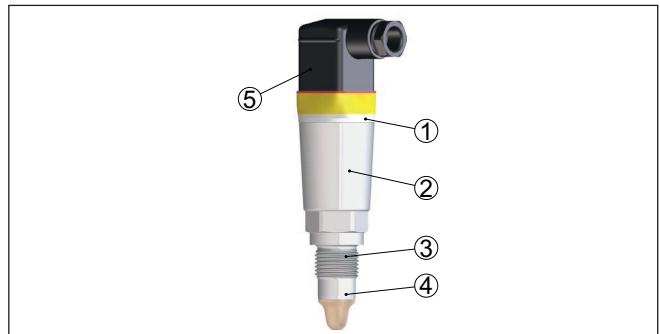


Abb. 1: VEGAPOINT 21

- 1 LED-Leuchtring
- 2 Gerätegehäuse
- 3 Prozessanschluss
- 4 Sensor
- 5 Steckeranschluss

Typschild

Sie finden das Typschild auf dem Sensorgehäuse.

Das Typschild enthält die wichtigsten Daten zur Identifikation und zum Einsatz des Gerätes.

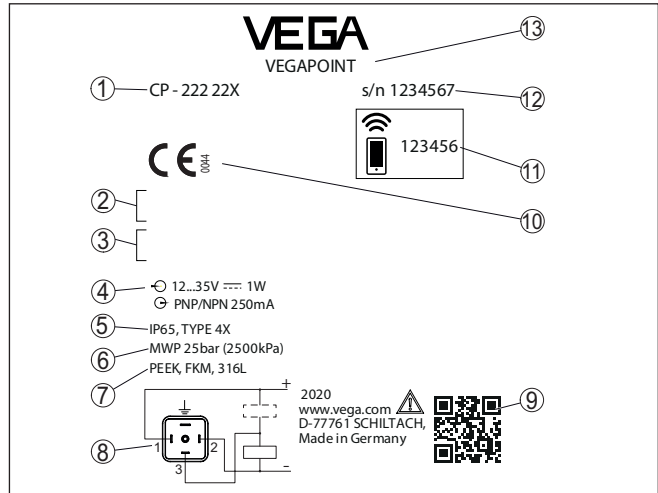


Abb. 2: Aufbau des Typschildes (Beispiel)

- 1 Bestellnummer
- 2 Zulassungen (optional)
- 3 Warnhinweise
- 4 Spannungsversorgung und Signalausgang
- 5 Schutzart
- 6 Zulässiger Prozessdruck
- 7 Werkstoff, medienberührte Teile
- 8 Anschlussbild
- 9 QR-Code für Gerätedokumentation
- 10 Konformitäten und Zulassungen (optional)
- 11 Bluetooth-Zugangscode
- 12 Seriennummer
- 13 Produktbezeichnung

Dokumente und Software

Gehen Sie auf "www.vega.com" und geben Sie im Suchfeld die Seriennummer Ihres Gerätes ein.

Dort finden Sie folgendes zum Gerät:

- Auftragsdaten
- Dokumentation
- Software

Alternativ finden Sie alles über Ihr Smartphone:

- QR-Code auf dem Typschild des Gerätes scannen oder
- Seriennummer manuell in die VEGA Tools-App eingeben (kostenfrei verfügbar in den jeweiligen Stores)

3.2 Arbeitsweise

Der VEGAPOINT 21 ist ein kapazitiver Grenzstandsensord zur Grenzstanderfassung.

Anwendungsbereich

Er ist konzipiert für industrielle Einsätze in allen Bereichen der Verfahrenstechnik und kann in wasserbasierten Flüssigkeiten eingesetzt werden.

Typische Anwendungen sind Überlauf- und Trockenlaufschutz. Durch die kleine Sensoreinheit kann der VEGAPOINT 21 z. B. auch in dünnen Rohrleitungen montiert werden. Der Sensor gestattet den Einsatz in Behältern, Tanks und Rohren. Durch sein einfaches und robustes Messsystem lässt sich der VEGAPOINT 21 nahezu unabhängig von den chemischen und physikalischen Eigenschaften der Flüssigkeit einsetzen.

Er arbeitet auch unter schwierigen Messbedingungen wie Turbulenzen, Luftblasen, starken Fremdvibrationen oder wechselndem Medium. Darüber hinaus kann der Sensor auch Schaum detektieren.

Funktionsüberwachung

Der Elektronikensatz des VEGAPOINT 21 überwacht über die Frequenzerzeugung kontinuierlich folgende Kriterien:

- Ausfall der Signalerzeugung
- Leitungsbruch zum Sensorelement

Wird eine Funktionsstörung erkannt oder fällt die Spannungsversorgung aus, so nimmt die Elektronik einen definierten Schaltzustand an, d. h. der Ausgang ist geöffnet (sicherer Zustand).

Funktionsprinzip

An der Spitze der Messelektrode wird ein elektrisches Wechselfeld erzeugt. Wird der Sensor mit Medium bedeckt, ändert sich die Resonanzfrequenz. Diese Änderung wird von der Elektronik erfasst und in einen Schaltbefehl umgewandelt.

Anhaftungen werden bis zu einem bestimmten Grad ignoriert und haben damit keinen Einfluss auf die Messung.

3.3 Bedienung

Vor-Ort-Bedienung

Der Schaltzustand des VEGAPOINT 21 kann von außen kontrolliert werden (LED-Leuchtring).

Drahtlose Bedienung

Das optional integrierte Bluetooth-Modul ermöglicht zusätzlich eine drahtlose Bedienung des VEGAPOINT 21.

Dies erfolgt über Standard-Bediengeräte:

- Smartphone/Tablet (iOS- oder Android-Betriebssystem)
- PC/Notebook mit Bluetooth LE oder Bluetooth-USB-Adapter (Windows-Betriebssystem)

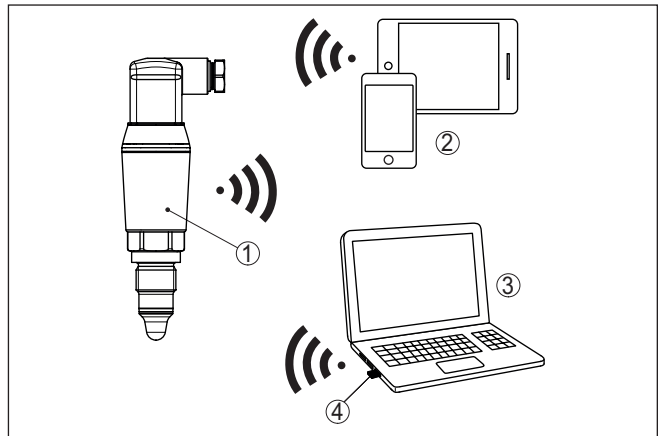


Abb. 3: Drahtlose Verbindung zu Standard-Bediengeräten mit integriertem Bluetooth LE oder alternativ Bluetooth-USB-Adapter

- 1 Sensor
- 2 Smartphone/Tablet
- 3 PC/Notebook
- 4 Bluetooth-USB-Adapter

3.4 Verpackung, Transport und Lagerung

Verpackung

Ihr Gerät wurde auf dem Weg zum Einsatzort durch eine Verpackung geschützt. Dabei sind die üblichen Transportbeanspruchungen durch eine Prüfung in Anlehnung an ISO 4180 abgesichert.

Die Geräteverpackung besteht aus Karton, ist umweltverträglich und wieder verwertbar. Bei Sonderausführungen wird zusätzlich PE-Schaum oder PE-Folie verwendet. Entsorgen Sie das anfallende Verpackungsmaterial über spezialisierte Recyclingbetriebe.

Transport

Der Transport muss unter Berücksichtigung der Hinweise auf der Transportverpackung erfolgen. Nichtbeachtung kann Schäden am Gerät zur Folge haben.

Transportinspektion

Die Lieferung ist bei Erhalt unverzüglich auf Vollständigkeit und eventuelle Transportschäden zu untersuchen. Festgestellte Transportschäden oder verdeckte Mängel sind entsprechend zu behandeln.

Lagerung

Die Packstücke sind bis zur Montage verschlossen und unter Beachtung der außen angebrachten Aufstell- und Lagermarkierungen aufzubewahren.

Packstücke, sofern nicht anders angegeben, nur unter folgenden Bedingungen lagern:

- Nicht im Freien aufbewahren
- Trocken und staubfrei lagern
- Keinen aggressiven Medien aussetzen
- Vor Sonneneinstrahlung schützen
- Mechanische Erschütterungen vermeiden

Lager- und Transporttemperatur

- Lager- und Transporttemperatur siehe Kapitel "*Anhang - Technische Daten - Umgebungsbedingungen*"
- Relative Luftfeuchte 20 ... 85 %

3.5 Zubehör

Die Anleitungen zu den aufgeführten Zubehörteilen finden Sie im Downloadbereich auf unserer Homepage.

Einschraub- und Hygienestutzen

Für Geräte mit Gewindeausführung stehen verschiedene Einschraub- und Hygienestutzen zur Verfügung.

Weitere Informationen finden Sie in Kapitel "*Technische Daten*".

4 Montieren

4.1 Allgemeine Hinweise

Umgebungsbedingungen

Das Gerät ist für normale und erweiterte Umgebungsbedingungen nach DIN/EN/IEC/ANSI/ISA/UL/CSA 61010-1 geeignet. Es kann sowohl im Innen- als auch im Außenbereich eingesetzt werden.

Prozessbedingungen



Hinweis:

Das Gerät darf aus Sicherheitsgründen nur innerhalb der zulässigen Prozessbedingungen betrieben werden. Die Angaben dazu finden Sie in Kapitel "Technische Daten" der Betriebsanleitung bzw. auf dem Typschild.

Stellen Sie deshalb vor Montage sicher, dass sämtliche im Prozess befindlichen Teile des Gerätes für die auftretenden Prozessbedingungen geeignet sind.

Dazu zählen insbesondere:

- Messaktiver Teil
- Prozessanschluss
- Prozessdichtung

Prozessbedingungen sind insbesondere:

- Prozessdruck
- Prozesstemperatur
- Chemische Eigenschaften der Medien
- Abrasion und mechanische Einwirkungen

Schaltpunkt

Der VEGAPOINT 21 kann in jeder beliebigen Lage eingebaut werden. Das Gerät muss lediglich so montiert werden, dass sich der Sensor auf Höhe des gewünschten Schaltpunktes befindet.

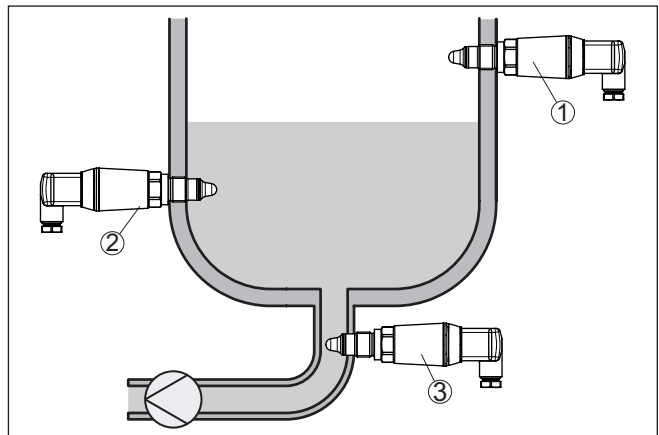


Abb. 4: Einbaubeispiele

- 1 Obere Füllstandsdetektion (max.) als Überlaufschutz
- 2 Untere Füllstandsdetektion (min.) als Trockenlaufschutz
- 3 Trockenlaufschutz (min.) für eine Pumpe

Beachten Sie, dass der Schalterpunkt je nach Art des Mediums und der Einbaulage des Sensors variiert.

Schutz vor Feuchtigkeit

Schützen Sie Ihr Gerät durch folgende Maßnahmen gegen das Eindringen von Feuchtigkeit:

- Passendes Anschlusskabel verwenden (siehe Kapitel "An die Spannungsversorgung anschließen")
- Kabelverschraubung bzw. Steckverbinder fest anziehen
- Anschlusskabel vor Kabelverschraubung bzw. Steckverbinder nach unten führen

Dies gilt vor allem bei Montage im Freien, in Räumen, in denen mit Feuchtigkeit zu rechnen ist (z. B. durch Reinigungsprozesse) und an gekühlten bzw. beheizten Behältern.

Handhabung

Der Grenzscharter ist ein Messgerät zur ortsfesten Schraubmontage und muss entsprechend behandelt werden. Eine Beschädigung der Messspitze führt zur Zerstörung des Gerätes.

Verwenden Sie zum Einschrauben den Sechskant oberhalb des Gewindes.

Vergewissern Sie sich nach der Montage, dass der Prozessanschluss korrekt eingeschraubt ist und damit auch bei maximalem Prozessdruck sicher abdichtet.

4.2 Montagehinweise

Anhaftende Medien

Bei anhaftenden und zähflüssigen Medien sollte der Sensor möglichst frei in den Behälter ragen, um Ablagerungen zu verhindern. Einschraubstutzen sollten deshalb eine bestimmte Länge nicht überschreiten.

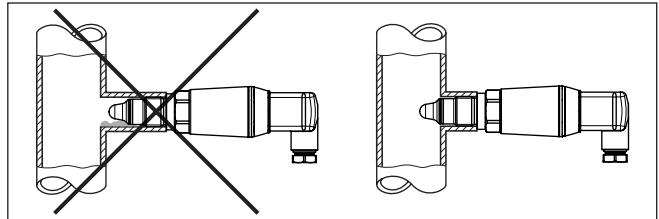


Abb. 5: Anhaftende Medien

Vermeiden Sie in waagerechten Rohrleitungen die Montage im oberen oder unteren Bereich des Rohrs.

Im oberen Bereich des Rohrs können sich durch Luft einschüsse Hohlräume bilden.

Im unteren Rohrbereich kann sich Feststoff abgelagern. Beides kann zu Messfehlern führen.

In waagerechten Rohrleitungen ist deshalb eine seitliche Montage empfehlenswert.

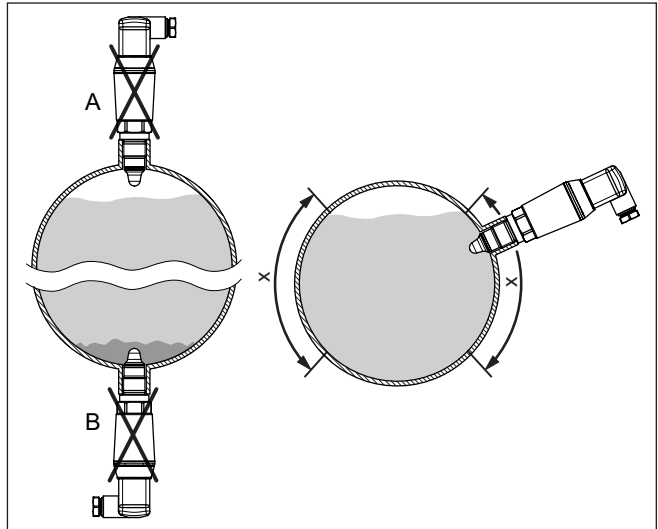


Abb. 6: Montage in waagerechten Rohrleitungen

x Empfohlener Montagebereich

A Nicht empfehlenswert - Gefahr von Lufteinschlüssen

B Nicht empfehlenswert - Gefahr von Ablagerungen

Einströmendes Medium

Wenn der VEGAPOINT 21 im Befüllstrom eingebaut ist, kann dies zu unerwünschten Fehlmessungen führen. Montieren Sie den VEGAPOINT 21 deshalb an einer Stelle im Behälter, wo keine störenden Einflüsse, wie z. B. von Befüllöffnungen, Rührwerken etc. auftreten können.

5 An die Spannungsversorgung anschließen

5.1 Anschluss vorbereiten

Sicherheitshinweise

Beachten Sie grundsätzlich folgende Sicherheitshinweise:

- Elektrischen Anschluss nur durch ausgebildetes und vom Anlagenbetreiber autorisiertes Fachpersonal durchführen
- Falls Überspannungen zu erwarten sind, Überspannungsschutzgeräte installieren



Warnung:

Nur in spannungslosem Zustand anschließen bzw. abklemmen.

Spannungsversorgung

Die Daten für die Spannungsversorgung finden Sie in Kapitel "*Technische Daten*".



Hinweis:

Versorgen Sie das Gerät über einen energiebegrenzten Stromkreis (Leistung max. 100 W) nach IEC 61010-1, z. B.:

- Class 2-Netzteil (nach UL1310)
- SELV-Netzteil (Sicherheitskleinspannung) mit passender interner oder externer Begrenzung des Ausgangsstromes

Berücksichtigen Sie folgende zusätzliche Einflüsse für die Betriebsspannung:

- Geringere Ausgangsspannung des Speisegerätes unter Nennlast
- Einfluss weiterer Geräte im Stromkreis (siehe Bürdenwerte in Kapitel "*Technische Daten*")

Anschlusskabel

Verwenden Sie Kabel mit rundem Querschnitt. Je nach Steckeranschluss müssen Sie den Kabelaußendurchmesser entsprechend wählen, damit die Dichtwirkung der Kabelverschraubung sichergestellt ist.

Das Gerät wird mit handelsüblichem vieradrigem Kabel angeschlossen. Falls elektromagnetische Einstreuungen zu erwarten sind, die über den Prüferten der EN 61326-1 für industrielle Bereiche liegen, sollte abgeschirmtes Kabel verwendet werden.

- Ventilstecker ISO 4400, \varnothing 4,5 ... 7 mm
- Ventilstecker ISO 4400 mit Schneidklemmtechnik, \varnothing 5,5 ... 8 mm
- Ventilstecker ISO 4400 mit Klappdeckel, \varnothing 4,5 ... 7 mm

5.2 Anschließen

Geräteausführungen



Abb. 7: Steckerausführungen

- 1 Ventilstecker ISO 4400
- 2 Ventilstecker ISO 4400 mit Schneidklemmtechnik
- 3 Ventilstecker ISO 4400 mit Klappdeckel
- 4 LED-Leuchtring

Ventilstecker ISO 4400

Bei dieser Steckervariante können Sie ein handelsübliches Kabel mit rundem Kabelquerschnitt verwenden. Kabeldurchmesser 4,5 ... 7 mm, Schutzart IP65.

1. Schraube auf der Rückseite des Steckverbinders lösen
2. Steckverbinder und Dichtung vom VEGAPOINT 21 abnehmen
3. Steckereinsatz aus dem Steckergehäuse hebeln
4. Anschlusskabel ca. 5 cm abmanteln, Aderenden ca. 1 cm abisolieren
5. Kabel durch die Kabelverschraubung in das Steckergehäuse führen
6. Aderenden nach Anschlussplan an Klemmen anschließen

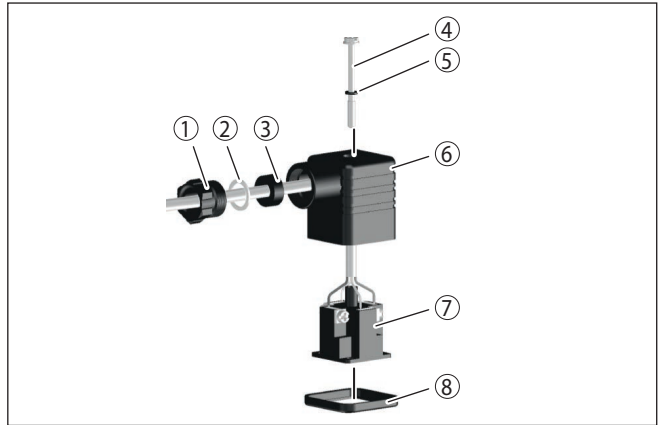


Abb. 8: Anschluss Ventilstecker ISO 4400

- 1 Druckschraube
- 2 Druckscheibe
- 3 Dichtring
- 4 Befestigungsschraube
- 5 Dichtscheibe
- 6 Steckergehäuse
- 7 Steckereinsatz
- 8 Profildichtung

7. Steckereinsatz in das Steckergehäuse einrasten und Sensordichtung einsetzen
8. Steckverbinder mit Dichtung auf VEGAPOINT 21 stecken und Schraube festdrehen

Ventilstecker ISO 4400 mit Schneidklemmtechnik

Bei dieser Steckervariante können Sie ein handelsübliches Kabel mit rundem Kabelquerschnitt verwenden. Die inneren Leitungen müssen nicht abisoliert werden. Der Stecker verbindet die Leitungen beim Verschrauben automatisch. Kabeldurchmesser 5,5 ... 8 mm, Schutzart IP67.

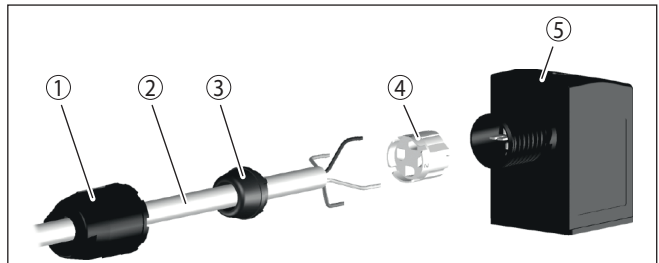


Abb. 9: Anschluss Ventilstecker ISO 4400 mit Schneidklemmtechnik

- 1 Überwurfmutter
- 2 Kabel
- 3 Dichtring
- 4 Klemmeinsatz
- 5 Steckergehäuse

Ventilstecker ISO 4400 mit Klappdeckel

Bei dieser Steckervariante können Sie ein handelsübliches Kabel mit rundem Kabelquerschnitt verwenden. Kabeldurchmesser 4,5 ... 7 mm, Schutzart IP65.

1. Schraube im Deckel des Steckverbinders lösen
2. Deckel hochklappen und abnehmen
3. Steckereinsatz nach unten herausdrücken
4. Schrauben an Zugentlastung und Kabelverschraubung lösen

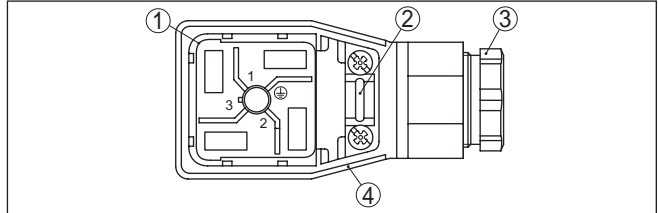


Abb. 10: Lösen des Steckereinsatzes

- 1 Steckereinsatz
- 2 Zugentlastung
- 3 Kabelverschraubung
- 4 Steckergehäuse

5. Anschlusskabel ca. 5 cm abmanteln, Aderenden ca. 1 cm abisolieren
6. Kabel durch die Kabelverschraubung in das Steckergehäuse führen
7. Aderenden nach Anschlussplan an Klemmen anschließen

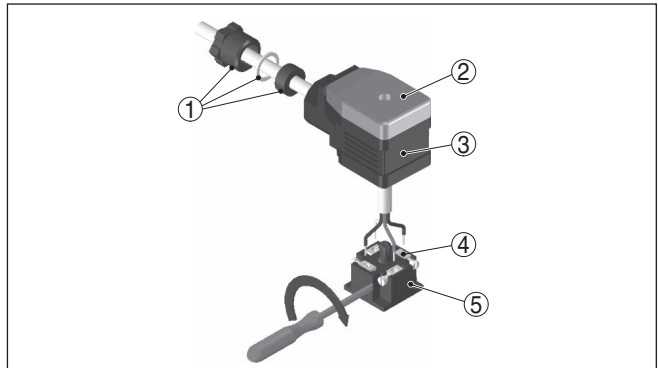


Abb. 11: Anschluss an die Schraubklemmen

- 1 Kabelverschraubung
- 2 Deckel
- 3 Steckergehäuse
- 4 Steckereinsatz
- 5 Steckerdichtung

8. Steckereinsatz in das Steckergehäuse einrasten und Sensordichtung einsetzen



Information:

Richtige Anordnung beachten, siehe Abbildung

9. Schrauben Zugentlastung und Kabelverschraubung festziehen
10. Deckel einhaken und auf Steckverbinder drücken, Deckelschraube festziehen
11. Steckverbinder mit Dichtung auf VEGAPOINT 21 stecken und Schraube festdrehen

5.3 Anschlussplan

Zur Anbindung an binäre Eingänge einer SPS.

Ventilstecker ISO 4400

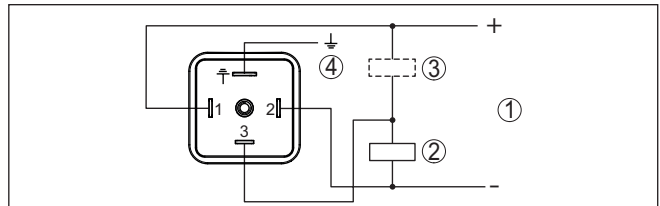


Abb. 12: Anschlussplan Stecker ISO 4400 - Transistorausgang Dreileiter

- 1 Spannungsversorgung
- 2 PNP-schaltend
- 3 NPN-schaltend
- 4 PA - Potenzialausgleich

Kontakt Steckverbinder	Funktion/Polarität
1	Spannungsversorgung/+
2	Spannungsversorgung/-
3	Transistorausgang
4	PA - Potenzialausgleich

5.4 Einschaltphase

Nach dem Einschalten führt das Gerät zunächst einen Selbsttest durch, bei dem die Funktion der Elektronik geprüft wird.

Danach wird der aktuelle Messwert auf der Signalleitung ausgegeben.

6 Zugriffsschutz

6.1 Bluetooth-Funkschnittstelle

Geräte mit Bluetooth-Funkschnittstelle sind gegen einen unerwünschten Zugriff von außen geschützt. Dadurch ist der Empfang von Mess- und Statuswerten sowie das Ändern von Geräteeinstellungen über diese Schnittstelle nur autorisierten Personen möglich.

Bluetooth-Zugangscode

Zum Aufbau der Bluetooth-Kommunikation über das Bedientool (Smartphone/Tablet/Notebook) ist ein Bluetooth-Zugangscode erforderlich. Dieser muss einmalig beim ersten Aufbau der Bluetooth-Kommunikation in das Bedientool eingegeben werden. Danach ist er im Bedientool gespeichert und muss nicht mehr erneut eingegeben werden.

Der Bluetooth-Zugangscode ist für jedes Gerät individuell. Er ist bei Geräten mit Bluetooth auf dem Gerätegehäuse aufgedruckt. Zusätzlich wird er im Informationsblatt "*PINs und Codes*" mit dem Gerät geliefert. Zusätzlich kann der Bluetooth-Zugangscode je nach Geräteausführung über die Anzeige- und Bedieneinheit ausgelesen werden.

Der Bluetooth-Zugangscode kann durch den Anwender nach dem ersten Verbindungsaufbau geändert werden. Nach einer Fehleingabe des Bluetooth-Zugangscode ist die Neueingabe erst nach Ablauf einer Wartezeit möglich. Die Wartezeit steigt mit jeder weiteren Fehleingabe.

Notfall-Bluetooth-Zugangscode

Der Notfall-Bluetooth-Zugangscode ermöglicht den Aufbau einer Bluetooth-Kommunikation für den Fall, dass der Bluetooth-Zugangscode nicht mehr bekannt ist. Er ist nicht veränderbar. Der Notfall-Bluetooth-Zugangscode befindet sich auf dem Informationsblatt "*Access protection*". Sollte dieses Dokument verloren gehen, kann der Notfall-Bluetooth-Zugangscode bei ihrem persönlichen Ansprechpartner nach Legitimation abgerufen werden. Die Speicherung sowie die Übertragung der Bluetooth-Zugangscode erfolgt immer verschlüsselt (SHA 256-Algorithmus).

6.2 Schutz der Parametrierung

Die Einstellungen (Parameter) des Gerätes können gegen unerwünschte Veränderungen geschützt werden. Im Auslieferungszustand ist der Parameterschutz deaktiviert, es können alle Einstellungen vorgenommen werden.

Gerätecode

Zum Schutz der Parametrierung kann das Gerät vom Anwender mit Hilfe eines frei wählbaren Gerätecodes gesperrt werden. Die Einstellungen (Parameter) können danach nur noch ausgelesen, aber nicht mehr geändert werden. Der Gerätecode wird ebenfalls im Bedientool gespeichert. Er muss jedoch im Unterschied zum Bluetooth-Zugangscode für jedes Entsperren neu eingegeben werden. Bei Benutzung der Bedien-App bzw. des DTM wird dann der gespeicherte Gerätecode dem Anwender zum Entsperren vorgeschlagen.

Notfall-Gerätecode

Der Notfall-Gerätecode ermöglicht das Entsperren des Gerätes für den Fall, dass der Gerätecode nicht mehr bekannt ist. Er ist nicht veränderbar. Der Notfall-Gerätecode befindet sich auf dem mitgelieferten Informationsblatt "*Access protection*". Sollte dieses Dokument verloren gehen, kann der Notfall-Gerätecode bei ihrem persönlichen Ansprechpartner nach Legitimation abgerufen werden. Die Speicherung sowie die Übertragung der Gerätecodes erfolgt immer verschlüsselt (SHA 256-Algorithmus).

6.3 Speicherung der Codes in myVEGA

Besitzt der Anwender ein "*myVEGA*"-Konto, so werden sowohl der Bluetooth-Zugangscode als auch der Gerätecode zusätzlich in seinem Konto unter "*PINs und Codes*" gespeichert. Der Einsatz weiterer Bedientools wird dadurch sehr vereinfacht, da alle Bluetooth-Zugangs- und Gerätecodes bei Verbindung mit dem "*myVEGA*"-Konto automatisch synchronisiert werden.

7 In Betrieb nehmen

7.1 Schaltzustandsanzeige

Der Schaltzustand der Elektronik kann über die im Gehäuseoberteil integrierte 360°-Statusanzeige (LEDs) kontrolliert werden.

Die Farben der 360°-Statusanzeige haben folgende Bedeutung:¹⁾

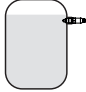
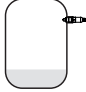
- Grün leuchtet - Spannungsversorgung angeschlossen, Sensorausgang hochohmig
- Grün blinkt - Wartungsbedarf
- Gelb leuchtet - Spannungsversorgung angeschlossen, Sensorausgang niederohmig
- Rot leuchtet - Kurzschluss oder Überlast im Lastkreis (Sensorausgang hochohmig)
- Rot blinkt - Fehler am Sensor oder an der Elektronik (Sensorausgang hochohmig) oder Gerät befindet sich in Simulation

7.2 Funktionstabelle

Die folgende Tabelle gibt eine Übersicht über die Schaltzustände in Abhängigkeit von der eingestellten Betriebsart und dem Füllstand.

Die Schaltzustände entsprechen der Werkseinstellung.

Die Farben der Kontrollleuchte entsprechen der Signalisierung nach NAMUR NE 107.

Bedeckungs- zustand	Schaltzustand Ausgang 1	Schaltzustand Ausgang 2	360°-Statusan- zeige ²⁾
Bedeckt 	offen	geschlossen	Grün
Unbedeckt 	geschlossen	offen	Gelb
Störung (Bedeckt/Unbe- deckt)	offen	offen	Rot

7.3 Menüübersicht

Bedienmöglichkeiten

Es gibt mehrere Möglichkeiten, das Gerät zu bedienen.

Die Bluetooth-Ausführung (optional) des Gerätes ermöglicht eine drahtlose Verbindung zu Standard-Bediengeräten. Dies können Smartphones/Tablets mit iOS- oder Android-Betriebssystem bzw. PCs mit PACTware und Bluetooth-USB-Adapter sein.

1) Werkseinstellung

2) Schaltzustand von Ausgang 1

Die folgenden Funktionsbeschreibungen gelten für alle Bediengeräte (Smartphone, Tablet, Laptop ...).

Einzelne Funktionen sind aus technischen Gründen nicht auf allen Endgeräten verfügbar. Hinweise dazu finden Sie in der Funktionsbeschreibung.

Allgemeines

Das Bedienmenü ist in drei Bereiche aufgeteilt:

Hauptmenü: Messstellenname, Anwendung, Anzeige etc.

Erweiterte Funktionen: Ausgang, Schaltausgang, Reset etc.

Diagnose: Status, Schleppezeiger, Simulation, Sensorinformationen etc.



Hinweis:

Beachten Sie bei der weiteren Parametrierung, dass einzelne Menüpunkte nur optional vorhanden oder von den Einstellungen in anderen Menüpunkten abhängig sind.

Hauptmenü

Menüpunkt	Funktion	Defaultwert
Messstellenname	Freie Benennung des Gerätes	Sensor
Anwendung	Auswahl der Anwendung	Standard
Abgleich mit Medium ³⁾	Medienabgleich	Aktuellen Gerätezustand übernehmen

Erweiterte Funktionen

Menüpunkt	Funktion	Defaultwert
Ausgang	Transistorfunktion (P-N)	PNP
	Funktion Ausgang (OU1)	Öffner (HNC)
Schaltausgang	Schaltpunkt (SP1)	67 %
	Schaltverzögerung (DS1)	0,5 s
	Rückschaltpunkt (RP1)	65 %
	Rückschaltverzögerung (DR1)	0,5 s
Anzeige	Helligkeit LED-Leuchtring	100 %
	Signalisierung	NAMUR NE 107
	Störung	Rot
	Schaltausgang	Gelb
	Betriebszustand	Grün
Zugriffsschutz	Bluetooth-Zugangscode	Siehe Beiblatt "PINs und Codes"
	Schutz der Parametrierung	Deaktiviert
Reset	-	-
Einheiten	Temperatureinheit	°C

3) Nur bei Anwendung "Benutzerdefiniert"

Diagnose

Menüpunkt	Funktion	Defaultwert
Status	Gerätestatus Status Ausgang Parameteränderungszähler	OK OK Anzahl
Schleppzeiger	Schleppzeiger Resonanzfrequenz Schleppzeiger Messzellentemperatur Schleppzeiger Elektroniktemperatur	- - -
Messwerte	Menüpunkt	-
Simulation	Menüpunkt	-
Impedanzkurve	Menüpunkt	-
Sensorinformationen	Menüpunkt	-
Sensormerkmale ⁴⁾	Menüpunkt	-

7.4 Parametrierung

7.4.1 Hauptmenü

Messtellename (TAG)

Hier können Sie einen passenden Messstellennamen vergeben.

Dieser Name wird im Sensor gespeichert und dient zur Identifizierung des Gerätes.

Sie können Namen mit maximal 19 Zeichen eingeben. Der Zeichenvorrat umfasst:

- Groß- und Kleinbuchstaben von A ... Z
- Zahlen von 0 ... 9
- Sonderzeichen und Leerzeichen

Anwendung

In diesem Menüpunkt können Sie die Anwendung auswählen. Sie können unter folgenden Anwendungen wählen:

- Standard
- Benutzerdefiniert



Hinweis:

Die Auswahl der Anwendung hat großen Einfluss auf die weiteren Menüpunkte. Beachten Sie bei der weiteren Parametrierung, dass einzelne Menüpunkte nur optional vorhanden sind.

Standard (Grenzstanddetektion)

Bei der Auswahl "*Standard*" wird ein automatischer Abgleich durchgeführt. Ein manueller Abgleich ist nur in speziellen Medien notwendig.

Benutzerdefiniert

Wenn Sie die Anwendung *Benutzerdefiniert* gewählt haben, können Sie die Schaltzustände mit dem Originalmedium bzw. mit dem tatsächlichen Bedeckungszustand abgleichen.

4) Nur DTM-Bedienung

Abhängig von der ausgewählten Anwendung können Sie die zugehörigen Bedeckungszustände herstellen und direkt übernehmen.

Siehe Funktion "*Abgleich mit Medium*".

Ausgang

7.4.2 Erweiterte Funktionen

In diesem Menüpunkt können Sie die generellen Einstellungen für den Ausgang auswählen.

Transistorfunktion

Bei Geräten mit Transistorausgang können Sie die Funktionsweise des Ausgangs einstellen.

- Funktionsweise PNP
- Funktionsweise NPN

Bei den Ausgängen

Funktion Ausgang (OU1)

In diesem Menüpunkt können Sie die Funktion der beiden Ausgänge unabhängig voneinander einstellen.

Schließer = HNO (Hysterese Normally Open)

Öffner = HNC (Hysterese Normally Closed)

Schließer = FNO (Fenster Normally Open)

Öffner = FNC (Fenster Normally Closed)

Hysteresefunktion (HNO/HNC)

Die Hysterese hat die Aufgabe, den Schaltzustand des Ausgangs stabil zu halten.

Bei Erreichen des Schaltpunkts (SP) schaltet der Ausgang und bleibt in diesem Schaltzustand. Erst wenn der Rückschaltpunkt (RP) erreicht wird, schaltet der Ausgang zurück.

Bewegt sich die Messgröße zwischen Schalt- und Rückschaltpunkt, so ändert sich der Zustand des Ausgangs nicht.

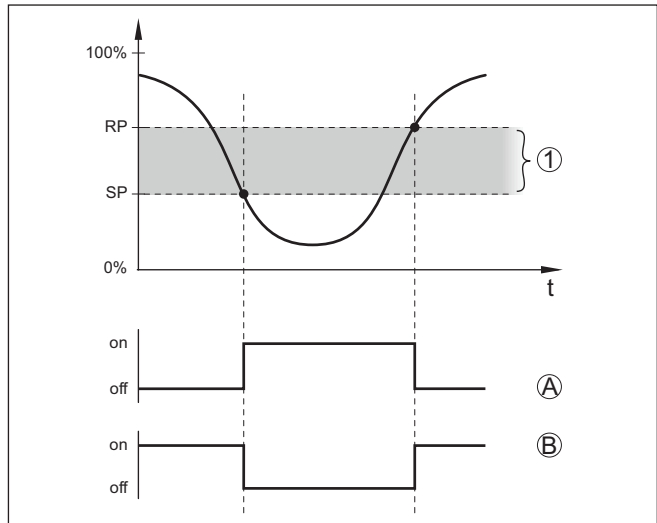


Abb. 13: Hysterese-Funktion

SP Schaltpunkt

RP Rückschaltpunkt

A HNO (Hysterese Normally Open) = Schließer

B HNC (Hysterese Normally Closed) = Öffner

t Zeitleiste

1 Hysterese

Fensterfunktion (FNO/FNC)

Mit der Fensterfunktion (FNO und FNC) kann ein Sollbereich, ein sogenanntes Fenster, definiert werden.

Dabei ändert der Ausgang seinen Zustand, wenn die Messgröße in das Fenster zwischen den Werten Fenster High (FH) und Fenster Low (FL) eintritt. Verlässt die Messgröße das Fenster, so geht der Ausgang auf seinen früheren Zustand zurück. Bewegt sich die Messgröße innerhalb des Fensters, so ändert sich der Zustand des Ausganges nicht.

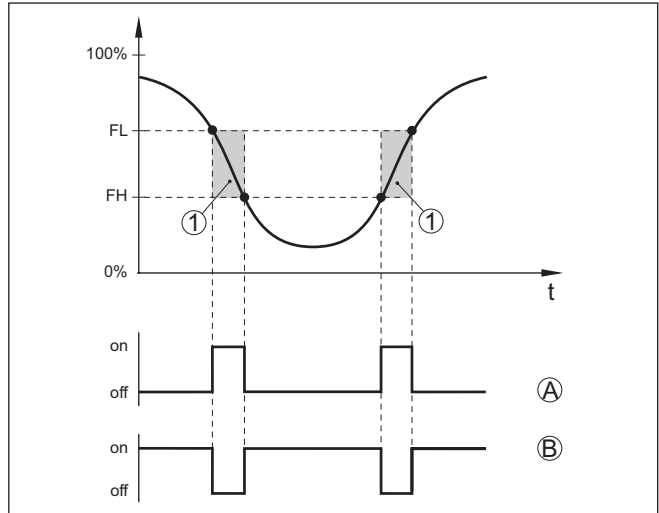


Abb. 14: Fensterfunktion

FH Fenster high - oberer Wert

FL Fenster low - unterer Wert

A FNO (Fenster Normally Open) = Schließer

B FNC (Fenster Normally Closed) = Öffner

t Zeitleiste

1 Fensterbereich

Schaltausgang

In diesem Menüpunkt können Sie die Einstellungen für den Schaltausgang auswählen. Dies ist nur möglich, wenn bei der Anwendung *Benutzerdefiniert* ausgewählt wurde.

In der Funktion "*Impedanzkurve*" können Sie die Veränderungen und die Lage der Hysterese erkennen.

- Schaltpunkt (SP1)
- Rückschaltpunkt (RP1)
- Schaltverzögerung (DS1)
- Rückschaltverzögerung (DR1)

Schaltpunkt (SP1)

Der Schaltpunkt (SP1) bezeichnet die Schaltgrenze des Sensors bezogen auf die Eintauchtiefe oder den Bedeckungsgrad.

Die Prozentangabe legt die untere Bereichsgrenze der Hysterese fest.

Die Einstellung ist ein Grad für die Empfindlichkeit der Sensorspitze.

Rückschaltpunkt (RP1)

Der Rückschaltpunkt (RP) regelt die Empfindlichkeit des Sensors bei Freiwerden der Sensorspitze.

Die Prozentangabe legt die obere Bereichsgrenze der Hysterese fest.

Die Einstellung ist ein Grad für die Empfindlichkeit der Sensorspitze.

Schaltverzögerung (DS1)

Die Schaltverzögerung (DS) verlängert die Reaktionszeit bis zum Umschalten des Sensors bei Bedeckung der Sensorspitze.

Sie können eine Verzögerungszeit von 0 bis 60 Sekunden eingeben.

Rückschaltverzögerung (DR1)

Die Rückschaltverzögerung (DR) verlängert die Reaktionszeit bis zum Umschalten des Sensors bei Freiwerden der Sensorspitze.

Sie können eine Verzögerungszeit von 0 bis 60 Sekunden eingeben.

360°-Statusanzeige

Mit diesem Menüpunkt können Sie die Funktionsweise der 360°-Statusanzeige einstellen.

- Helligkeit der 360°-Statusanzeige
- Signalisierung

Helligkeit der 360°-Statusanzeige

Auswahl der Helligkeit in 10-Prozent-Schritten (0 %, 10 %, 20 %, 30 %, 40 % ... 100 %)

Signalisierung

Nach NAMUR NE 107

In diesem Menüpunkt können Sie die genormte Signalisierung nach NAMUR NE 107 oder eine individuelle Signalisierung auswählen.

Wenn Sie die Signalisierung nach NAMUR NE 107 gewählt haben, dann ist die Signalisierung wie folgt eingestellt:

- Ausfall/Störung - Rot
- Betriebszustand/Ausgang 1 geschlossen - Gelb
- Betriebszustand/Ausgang 1 offen - Grün

Zusätzlich gibt es noch folgende Zustandsanzeigen:

- Simulation - rot blinkend
- Wartungsbedarf - grün blinkend

Individuelle Signalisierung

Wenn Sie die "Individuelle Signalisierung" ausgewählt haben, können Sie die jeweilige LED-Farbe für folgende Schaltzustände separat wählen.

- Störung
- Schaltausgang
- Betriebszustand

Es stehen folgende Farben zur Verfügung:

Rot, gelb, grün, blau, weiß, orange, keine Signalisierung. Außerdem können Sie alle Farbtöne auch individuell einstellen.

Zusätzlich können Sie jeden Status auch blinkend anzeigen lassen.

Zugriffsschutz

Mit der Funktion "Zugriffsschutz" können Sie den Zugriff über die Bluetooth-Schnittstelle sperren oder freigeben.

Bluetooth-Zugangscode

Mit der Funktion "*Bluetooth-Zugangscode*" können Sie die Bluetooth-Datenverbindung freigeben.

Um die Funktion zu aktivieren, müssen Sie den sechsstelligen Zugangscode eingeben.

Den Bluetooth-Zugangscode finden Sie im Beiblatt "*PINs und Codes*" der Versanddokumentation.

Siehe auch Kapitel "*Zugriffsschutz*".

Schutz der Parametrierung

Sie können in diesem Menüpunkt auch die Parametrierung des Sensors schützen.

Für diese Funktion benötigen Sie den sechsstelligen Gerätecode.

Den Gerätecode finden Sie ebenfalls im Beiblatt "*PINs und Codes*" der Versanddokumentation.

Siehe auch Kapitel "*Zugriffsschutz*".

Reset

Bei einem Reset werden vom Anwender durchgeführte Parametereinstellungen zurückgesetzt.

Folgende Resetfunktionen stehen zur Verfügung:

Basiseinstellungen wiederherstellen: Zurücksetzen der Parametereinstellungen inkl. Spezialparameter auf die Defaultwerte des jeweiligen Gerätes.

Auslieferungszustand wiederherstellen: Wiederherstellen der Parametereinstellungen zum Zeitpunkt der Auslieferung werkseitig inkl. der auftragsspezifischen Einstellungen. Dieser Menüpunkt ist nur dann vorhanden, wenn ab Werk auftragsspezifische Einstellungen vorgenommen wurden.

**Hinweis:**

Die werkseitig eingestellten Defaultwerte finden Sie in der Tabelle des Menüplans am Anfang dieses Kapitels.

Einheiten

In diesem Menüpunkt können Sie die Temperatureinheit des Gerätes (UNI) festlegen.

- °C
- °F

7.4.3 Diagnose**Status**

In diesem Menüpunkt können Sie den Status des Gerätes abrufen.

- Gerätestatus
- Status Ausgänge
- Parameteränderungszähler

Die Anzeige "*Gerätestatus*" gibt einen Überblick über den aktuellen Zustand des Gerätes.

Falls Störungsmeldungen oder andere Hinweise vorliegen, wird hier eine entsprechende Meldung angezeigt.

Die Anzeige "*Status Ausgänge*" gibt einen Überblick über den aktuellen Zustand der Geräteausgänge.

Der Menüpunkt "*Parameteränderungszähler*" gibt einen schnellen Überblick, ob die Parametrierung des Gerätes verändert wurde.

Bei jeder Änderung der Parametrierung des Gerätes wird der Wert um eins erhöht. Bei einem Reset bleibt der Wert erhalten.

Schleppzeiger

In diesem Menüpunkt können Sie die Schleppzeiger des Gerätes abrufen.

Für jeden Schleppzeiger gibt es einen maximalen und einen minimalen Wert.

Zusätzlich wird jeweils der aktuell anstehende Wert angezeigt.

- Schleppzeiger Elektroniktemperatur
- Schleppzeiger Messzellentemperatur
- Schleppzeiger Resonanzfrequenz

In diesem Fenster können Sie auch jeden der drei Schleppzeiger einzeln zurücksetzen.

Messwerte

In diesem Menüpunkt können Sie die aktuellen Messwerte des Gerätes abrufen.

Messwerte

Hier können Sie den aktuellen Bedeckungszustand des Gerätes abrufen (bedeckt/unbedeckt).

Zusätzliche Messwerte

Hier finden Sie zusätzliche Messwerte des Gerätes.

- Elektroniktemperatur (°C/°F)
- Messzellentemperatur (°C/°F)
- Resonanzfrequenz (%)

Ausgänge

Hier können Sie den aktuellen Schaltzustand des Ausgangs abrufen (geschlossen/offen).

- Ausgang

Funktionstest

In diesem Menüpunkt können Sie einen jährlichen Funktionstest nach WHG starten.

Der Funktionstest dient dem Nachweis der wiederkehrenden Prüfung gemäß der Zulassung für Überfüllsicherungen.

Der Funktionstest ist nur dann aktiv, wenn das Gerät eine WHG-Zulassung besitzt.

Damit die komplette Dokumentation ausgegeben werden kann, ist der Funktionstest nur in PACTware möglich.

Weitere Informationen finden Sie in der Zulassungsdokumentation nach WHG.

**Hinweis:**

Beachten Sie, dass die Messfunktion des Sensors für die Dauer des Funktionstests außer Funktion ist und, dass nachgeschalteten Geräte während des Funktionstests aktiviert werden.

Starten Sie den Funktionstest durch klicken auf die Schaltfläche "*Wiederholungsprüfung starten*".

Kontrollieren Sie die korrekte Reaktion des Ausgangs und der nachgeschalteten Geräte. Während des Funktionstests blinkt die 360°-Statusanzeige rot.

Nach Ablauf des Funktionstests können Sie eine PDF-Datei speichern, die alle Gerätedaten und Einstellungsparameter zum Zeitpunkt des Funktionstests enthält.

Simulation

In diesem Menüpunkt können Sie die Funktion der beiden Schaltausgänge getrennt voneinander simulieren.

**Hinweis:**

Beachten Sie, dass die nachgeschalteten Geräte während der Simulation aktiviert werden.

Wählen Sie zunächst den gewünschten Schaltausgang und starten Sie die Simulation.

Dann wählen Sie den gewünschten Schaltzustand.

- Offen
- Geschlossen

Klicken Sie auf die Schaltfläche "Simulationswert übernehmen"

Der Sensor schaltet jetzt auf den gewünschten Simulations-Schaltzustand.

Während der Simulation blinkt die LED-Anzeige jeweils in der Farbe des gewählten Schaltzustandes.

Eine Simulation des Störungszustands ist nicht möglich.

Zum Abbrechen der Simulation klicken Sie auf "Simulation beenden".

**Hinweis:**

Der Sensor beendet die Simulation ohne manuelle Deaktivierung automatisch nach 60 Minuten.

Impedanzkurve

In diesem Menüpunkt können Sie die Impedanzkurve des Gerätes sehen.

Die Impedanzkurve gibt Auskunft über das Schaltverhalten des Sensors.

Am Tiefpunkt der schwarzen Kurve ist der aktuelle Schaltpunkt (Resonanzpunkt).

Sensorinformationen

In diesem Menüpunkt können Sie die Sensorinformationen des Gerätes abrufen.

- Gerätename
- Seriennummer
- Hardwareversion

- Softwareversion
- Werkskalibrierdatum
- Device Revision
- Sensor nach WHG

Sensormerkmale

In diesem Menüpunkt können Sie die Sensormerkmale des Gerätes abrufen.

Dieser Menüpunkt ist nur über PACTware mit DTM auswählbar.

- Bestelltexte
- Geräteausführung
- Elektronik
- etc.

8 Mit Smartphone/Tablet in Betrieb nehmen (Bluetooth)

8.1 Vorbereitungen

Systemvoraussetzungen Stellen Sie sicher, dass Ihr Smartphone/Tablet die folgenden Systemvoraussetzungen erfüllt:

- Betriebssystem: iOS 8 oder neuer
- Betriebssystem: Android 5.1 oder neuer
- Bluetooth 4.0 LE oder neuer

Laden Sie die VEGA Tools-App aus dem "Apple App Store", dem "Google Play Store" bzw. dem "Baidu Store" auf Ihr Smartphone oder Tablet.

8.2 Verbindung herstellen

Verbindung aufbauen Starten Sie die Bedien-App und wählen Sie die Funktion "Inbetriebnahme". Das Smartphone/Tablet sucht automatisch Bluetooth-fähige Geräte in der Umgebung.

Die Meldung "Verbindungsaufbau läuft" wird angezeigt.

Die gefundenen Geräte werden aufgelistet und die Suche wird automatisch kontinuierlich fortgesetzt.

Wählen Sie in der Geräteliste das gewünschte Gerät aus.

Sobald die Bluetooth-Verbindung zu einem Gerät hergestellt ist, blinkt die LED-Anzeige des betreffenden Gerätes 4 mal blau auf.

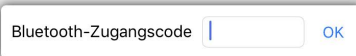
Authentifizieren

Beim ersten Verbindungsaufbau müssen sich Bedientool und Sensor gegenseitig authentifizieren. Nach der ersten korrekten Authentifizierung erfolgt jede weitere Verbindung ohne erneute Authentifizierungsabfrage.

Bluetooth-Zugangscode eingeben

Geben Sie zur Authentifizierung im nächsten Menüfenster den 6-stelligen Bluetooth-Zugangscode ein. Sie finden den Code außen auf dem Gerätegehäuse sowie auf dem Informationsblatt "PINs und Codes" in der Geräteverpackung.

Für den allerersten Verbindungsaufbau müssen sich das Bediengerät und der Sensor gegenseitig authentifizieren.



Geben Sie dazu den 6-stelligen Bluetooth-Zugangscode Ihres Bluetooth-Gerätes ein.

Abb. 15: Eingabe Bluetooth-Zugangscode



Hinweis:

Wird ein falscher Code eingegeben, so ist eine erneute Eingabe erst nach einer Verzögerungszeit möglich. Diese Zeit verlängert sich nach jeder weiteren falschen Eingabe.

Die Meldung "Warte auf Authentifizierung" wird auf dem Smartphone/Tablet angezeigt.

Verbindung hergestellt

Nach hergestellter Verbindung erscheint das Sensor-Bedienmenü auf dem jeweiligen Bedientool.

Wird die Bluetooth-Verbindung unterbrochen, z. B. bei zu großer Entfernung zwischen beiden Geräten, so wird dies entsprechend auf dem Bedientool angezeigt. Wird die Verbindung wiederhergestellt, so erlischt die Meldung.

Gerätecode ändern

Eine Parametrierung des Gerätes ist nur möglich, wenn der Schutz der Parametrierung deaktiviert ist. Bei Auslieferung ist der Schutz der Parametrierung werkseitig deaktiviert, er kann jederzeit aktiviert werden.

Es ist empfehlenswert, einen persönlichen 6-stelligen Gerätecode einzugeben. Gehen Sie hierzu zum Menü "Erweiterte Funktionen", "Zugriffsschutz", Menüpunkt "Schutz der Parametrierung".

8.3 Sensorparametrierung**Parameter eingeben**

Das Sensor-Bedienmenü ist in zwei Hälften unterteilt:

Links finden Sie den Navigationsbereich mit den Menüs "Inbetriebnahme", "Diagnose" und weitere.

Der ausgewählte Menüpunkt ist am Farbumschlag erkennbar und wird in der rechten Hälfte angezeigt.

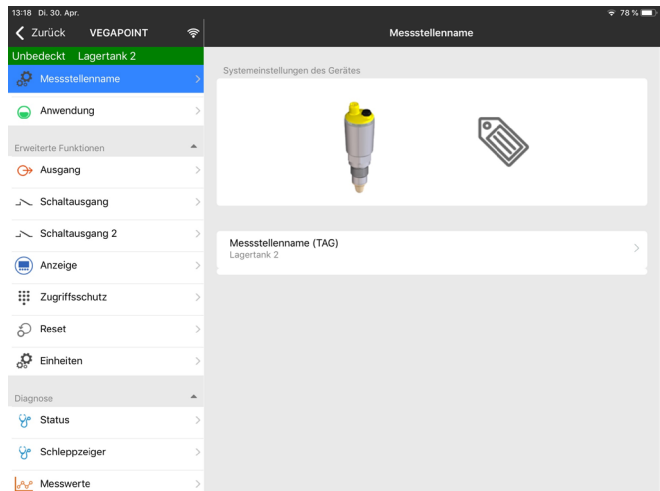


Abb. 16: Beispiel einer App-Ansicht - Inbetriebnahme

9 Mit PC/Notebook in Betrieb nehmen (Bluetooth)

9.1 Vorbereitungen

Systemvoraussetzungen

Stellen Sie sicher, dass Ihr PC/Notebook die folgenden Systemvoraussetzungen erfüllt:

- Betriebssystem Windows 10
- DTM Collection 10/2020 oder neuer
- Bluetooth 4.0 LE oder neuer

Bluetooth-Verbindung aktivieren

Aktivieren Sie die Bluetooth-Verbindung über den Projektassistenten.



Hinweis:

Ältere Systeme verfügen nicht immer über ein integriertes Bluetooth LE. In diesen Fällen ist ein Bluetooth-USB-Adapter erforderlich. Aktivieren Sie den Bluetooth-USB-Adapter über den Projektassistenten.

Nach Aktivieren des integrierten Bluetooth bzw. des Bluetooth-USB-Adapters werden Geräte mit Bluetooth gefunden und im Projektbaum angelegt.

9.2 Verbindung herstellen

Verbindung aufbauen

Wählen Sie im Projektbaum das gewünschte Gerät für die Online-Parametrierung aus.

Sobald die Bluetooth-Verbindung zu einem Gerät hergestellt ist, blinkt die LED-Anzeige des betreffenden Gerätes 4 mal blau auf.

Authentifizieren

Beim ersten Verbindungsaufbau müssen sich Bedientool und Gerät gegenseitig authentifizieren. Nach der ersten korrekten Authentifizierung erfolgt jede weitere Verbindung ohne erneute Authentifizierungsabfrage.

Bluetooth-Zugangscode eingeben

Geben Sie dann im nächsten Menüfenster zur Authentifizierung den 6-stelligen Bluetooth-Zugangscode ein:

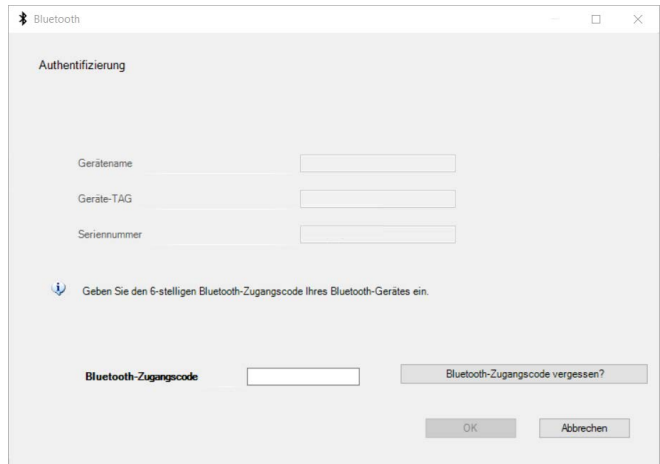


Abb. 17: Eingabe Bluetooth-Zugangscode

Sie finden den Code außen auf dem Gerätegehäuse sowie auf dem Informationsblatt "PINs und Codes" in der Geräteverpackung.



Hinweis:

Wird ein falscher Code eingegeben, so ist eine erneute Eingabe erst nach einer Verzögerungszeit möglich. Diese Zeit verlängert sich nach jeder weiteren falschen Eingabe.

Die Meldung "*Warte auf Authentifizierung*" wird auf dem PC/Notebook angezeigt.

Verbindung hergestellt

Nach hergestellter Verbindung erscheint der Geräte-DTM.

Wird die Verbindung unterbrochen, z. B. bei zu großer Entfernung zwischen Gerät und Bedientool, so wird dies entsprechend auf dem Bedientool angezeigt. Wird die Verbindung wiederhergestellt, so erlischt die Meldung.

Gerätecode ändern

Eine Parametrierung des Gerätes ist nur möglich, wenn der Schutz der Parametrierung deaktiviert ist. Bei Auslieferung ist der Schutz der Parametrierung werkseitig deaktiviert, er kann jederzeit aktiviert werden.

Es ist empfehlenswert, einen persönlichen 6-stelligen Gerätecode einzugeben. Gehen Sie hierzu zum Menü "*Erweiterte Funktionen*", "*Zugriffsschutz*", Menüpunkt "*Schutz der Parametrierung*".

9.3 Sensorparametrierung

Parameter eingeben

Das Sensor-Bedienmenü ist in zwei Hälften unterteilt:

Links finden Sie den Navigationsbereich mit den Menüs "*Inbetriebnahme*", "*Display*", "*Diagnose*" und weitere.

Der ausgewählte Menüpunkt ist am Farbumschlag erkennbar und wird in der rechten Hälfte angezeigt.

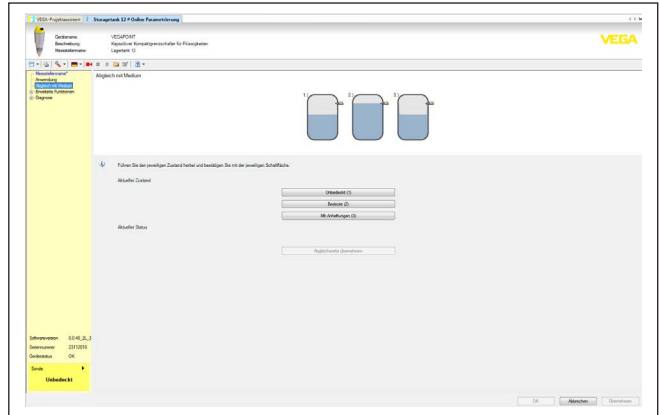


Abb. 18: Beispiel einer DTM-Ansicht - Inbetriebnahme

10 Diagnose und Service

10.1 Instandhalten

Wartung

Bei bestimmungsgemäßer Verwendung ist im Normalbetrieb keine besondere Wartung erforderlich.

Reinigung

Die Reinigung trägt dazu bei, dass Typschild und Markierungen auf dem Gerät sichtbar sind.

Beachten Sie hierzu folgendes:

- Nur Reinigungsmittel verwenden, die Gehäuse, Typschild und Dichtungen nicht angreifen
- Nur Reinigungsmethoden einsetzen, die der Geräteschutzart entsprechen

10.2 Störungen beseitigen

Verhalten bei Störungen

Es liegt in der Verantwortung des Anlagenbetreibers, geeignete Maßnahmen zur Beseitigung aufgetretener Störungen zu ergreifen.

Störungsursachen

Das Gerät bietet Ihnen ein Höchstmaß an Funktionssicherheit. Dennoch können während des Betriebes Störungen auftreten. Diese können z. B. folgende Ursachen haben:

- Sensor
- Prozess
- Spannungsversorgung
- Signalauswertung

Störungsbeseitigung

Die ersten Maßnahmen sind:

- Auswertung von Fehlermeldungen
- Überprüfung des Ausgangssignals
- Behandlung von Messfehlern

Weitere umfassende Diagnosemöglichkeiten bieten Ihnen ein Smartphone/Tablet mit der Bedien-App bzw. ein PC/Notebook mit der Software PACTware und dem passenden DTM. In vielen Fällen lassen sich die Ursachen auf diesem Wege feststellen und die Störungen so beseitigen.

Verhalten nach Störungsbeseitigung

Je nach Störungsursache und getroffenen Maßnahmen sind ggf. die in Kapitel "*In Betrieb nehmen*" beschriebenen Handlungsschritte erneut zu durchlaufen bzw. auf Plausibilität und Vollständigkeit zu überprüfen.

24 Stunden Service-Hotline

Sollten diese Maßnahmen dennoch zu keinem Ergebnis führen, rufen Sie in dringenden Fällen die VEGA Service-Hotline an unter Tel. **+49 1805 858550**.

Die Hotline steht Ihnen auch außerhalb der üblichen Geschäftszeiten an 7 Tagen in der Woche rund um die Uhr zur Verfügung.

Da wir diesen Service weltweit anbieten, erfolgt die Unterstützung in englischer Sprache. Der Service ist kostenfrei, es fallen lediglich die üblichen Telefongebühren an.

10.3 Diagnose, Fehlermeldungen

Schaltsignal überprüfen

Die 360°-Statusanzeige am Gerät zeigt den Betriebszustand des Gerätes an (Anzeige gemäß NE 107). Gleichzeitig zeigt sie den Schaltzustand des Ausganges an. Dies ermöglicht eine einfache Vor-Ort-Diagnose ohne Hilfsmittel.

Fehler	Ursache	Beseitigung
Grüne Kontrollleuchte aus	Spannungsversorgung unterbrochen	Spannungsversorgung und die Kabelverbindung überprüfen
	Elektronik defekt	Gerät austauschen bzw. zur Reparatur einschicken
Grüne Kontrollleuchte blinkt	Wartungsbedarf	Wartung durchführen
Rote Kontrollleuchte leuchtet (Schaltausgang ist hochohmig)	Fehler beim elektrischen Anschluss	Gerät gemäß Anschlussplan anschließen
	Kurzschluss oder Überlast	Elektrischen Anschluss kontrollieren
	Messspitze beschädigt	Kontrollieren, ob die Messspitze beschädigt ist
Rote Kontrollleuchte blinkt (Schaltausgang ist hochohmig)	Sensor außerhalb der Spezifikation	Abgleich des Sensors kontrollieren Möglicherweise sind Schaltpunkte vertauscht
	Sensor ist im Simulationsmodus	Simulationsmodus beenden

Fehlermeldungen



Information:

In der Bedien-App finden Sie unter Diagnose - Status - Gerätestatus den aktuellen Gerätestatus und gegebenenfalls einen Fehlercode.

Ausfall/Fehler		
Rote Kontrollleuchte leuchtet		
Fehler	Ursache	Beseitigung
F013	Kein Messwert vorhanden	Fehler in der Elektronik Gerät neu starten Wenn der Fehler erneut auftritt, Gerät austauschen
F036	Keine lauffähige Sensorsoftware	Softwareupdate abgebrochen oder fehlerhaft Softwareupdate wiederholen
F080	Allgemeiner Softwarefehler	Gerät neu starten
F105	Messwert wird ermittelt	Gerät ist noch in der Einschaltphase Warten, bis das Gerät funktionsbereit ist
F111	Schaltpunkte vertauscht	Abgleich des Sensors wiederholen Der Schaltpunkt (SP) muss kleiner sein als der Rückschaltpunkt (RP)
F260	Fehler in der Kalibrierung	Abgleich des Gerätes wiederholen

Ausfall/Fehler		
Rote Kontrollleuchte leuchtet		
Fehler	Ursache	Beseitigung
F261	Fehler in der Geräteeinstellung	Gerätereset durchführen Gerät auf Auslieferungszustand zurücksetzen

Außerhalb der Spezifikation		
Rote Kontrollleuchte blinkt		
Fehler	Ursache	Beseitigung
S600	Elektroniktemperatur zu hoch	Fehler in der Elektronik Gerät abkühlen lassen und neu starten Wenn der Fehler erneut auftritt, Umgebungstemperatur überprüfen
S604	Überlast am Ausgang	Schaltausgang überlastet Elektrischen Anschluss überprüfen Schaltlast verringern

Wartungsbedarf		
Grüne Kontrollleuchte blinkt		
Fehler	Ursache	Beseitigung
M511	Inkonsistente Software	Software fehlerhaft Softwareupdate durchführen

Funktionskontrolle		
Rote Kontrollleuchte blinkt		
Fehler	Ursache	Beseitigung
C700	Simulation aktiv	Simulationsmodus beenden

10.4 Statusmeldungen nach NE 107

Das Gerät verfügt über eine Selbstüberwachung und Diagnose nach NE 107 und VDI/VDE 2650. Zu den in den folgenden Tabellen angegebenen Statusmeldungen sind detailliertere Fehlermeldungen unter dem Menüpunkt "Diagnose" via DTM oder App ersichtlich.

Statusmeldungen

Die Statusmeldungen sind in folgende Kategorien unterteilt:

- Ausfall
- Funktionskontrolle
- Außerhalb der Spezifikation
- Wartungsbedarf

und durch Piktogramme verdeutlicht:

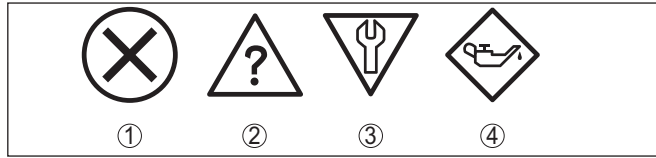


Abb. 19: Piktogramme der Statusmeldungen

- 1 Ausfall (Failure) - rot
- 2 Außerhalb der Spezifikation (Out of specification) - gelb
- 3 Funktionskontrolle (Function check) - orange
- 4 Wartungsbedarf (Maintenance) - blau

Ausfall (Failure):

Aufgrund einer erkannten Funktionsstörung im Gerät gibt das Gerät ein Ausfallsignal aus.

Diese Statusmeldung ist immer aktiv. Eine Deaktivierung durch den Anwender ist nicht möglich.

Funktionskontrolle (Function check):

Am Gerät wird gearbeitet, der Messwert ist vorübergehend ungültig (z. B. während der Simulation).

Diese Statusmeldung ist per Default inaktiv.

Außerhalb der Spezifikation (Out of specification):

Der Messwert ist unsicher, da die Gerätespezifikation überschritten ist (z. B. Elektroniktemperatur).

Diese Statusmeldung ist per Default inaktiv.

Wartungsbedarf (Maintenance):

Durch externe Einflüsse ist die Gerätefunktion eingeschränkt. Die Messung wird beeinflusst, der Messwert ist noch gültig. Gerät zur Wartung einplanen, da Ausfall in absehbarer Zeit zu erwarten ist (z. B. durch Anhaftungen).

Diese Statusmeldung ist per Default inaktiv.

Failure

Code Textmeldung	Ursache	Beseitigung
F013 Kein Messwert vorhanden	Fehler in der kapazitiven Messung	Gerät zur Reparatur einsenden
F036 Keine lauffähige Software	Falscher Softwaretyp Softwareupdate nicht erfolgreich oder abgebrochen	Softwareupdate wiederholen
F080 Allgemeiner Softwarefehler	Softwarefehler	Gerät neu starten
F105 Messwert wird ermittelt	Gerät befindet sich noch in der Einschaltphase	Ende der Einschaltphase abwarten

56623-DE-220927

Code Textmeldung	Ursache	Beseitigung
F260 Fehler in der Kalibrierung	Fehler in der im Werk durchgeführten Kalibrierung Fehler im EEPROM	Gerät zur Reparatur einsenden
F261 Fehler in der Geräteeinstellung	Prüfsummenfehler in den Konfigurationswerten	Reset durchführen

Function check

Code Textmeldung	Ursache	Beseitigung
C700 Simulation aktiv	Eine Simulation ist aktiv	Simulation beenden Automatisches Ende nach 60 Minuten abwarten

Out of specification

Code Textmeldung	Ursache	Beseitigung
S600 Unzulässige Elektroniktemperatur	Temperatur der Elektronik im nicht spezifizierten Bereich	Umgebungstemperatur prüfen Elektronik isolieren
S604 Schaltausgang überlastet	Überlast oder Kurzschluss am Schaltausgang	Elektrischen Anschluss prüfen

Maintenance

Code Textmeldung	Ursache	Beseitigung
M511 Inkonsistente Softwarekonfiguration	Software fehlerhaft oder veraltet	Softwareupdate durchführen

10.5 Softwareupdate

Ein Update der Gerätesoftware erfolgt über Bluetooth.

Dazu sind folgende Komponenten erforderlich:

- Gerät
- Spannungsversorgung
- PC/Notebook mit PACTware/DTM und Bluetooth-USB-Adapter
- Aktuelle Gerätesoftware als Datei

Die aktuelle Gerätesoftware sowie detaillierte Informationen zur Vorgehensweise finden Sie im Downloadbereich auf unserer Homepage.

**Vorsicht:**

Geräte mit Zulassungen können an bestimmte Softwarestände gebunden sein. Stellen Sie deshalb sicher, dass bei einem Softwareupdate die Zulassung wirksam bleibt.

Detaillierte Informationen finden Sie im Downloadbereich auf unserer Homepage.

10.6 Vorgehen im Reparaturfall

Ein Geräterücksendeblatt sowie detaillierte Informationen zur Vorgehensweise finden Sie im Downloadbereich auf unserer Homepage. Sie helfen uns damit, die Reparatur schnell und ohne Rückfragen durchzuführen.

Gehen Sie im Reparaturfall wie folgt vor:

- Für jedes Gerät ein Formular ausdrucken und ausfüllen
- Das Gerät reinigen und bruchsicher verpacken
- Das ausgefüllte Formular und eventuell ein Sicherheitsdatenblatt außen auf der Verpackung anbringen
- Adresse für Rücksendung bei der für Sie zuständigen Vertretung erfragen. Sie finden diese auf unserer Homepage.

11 Ausbauen

11.1 Ausbauschritte

Führen Sie zum Ausbau des Gerätes die Schritte der Kapitel "*Montieren*" und "*An die Spannungsversorgung anschließen*" sinngemäß umgekehrt durch.

**Warnung:**

Achten Sie beim Ausbau auf die Prozessbedingungen in Behältern oder Rohrleitungen. Es besteht Verletzungsgefahr z. B. durch hohe Drücke oder Temperaturen sowie aggressive oder toxische Medien. Vermeiden Sie dies durch entsprechende Schutzmaßnahmen.

11.2 Entsorgen



Führen Sie das Gerät einem spezialisierten Recyclingbetrieb zu und nutzen Sie dafür nicht die kommunalen Sammelstellen.

Entfernen Sie zuvor eventuell vorhandene Batterien, sofern sie aus dem Gerät entnommen werden können und führen Sie diese einer getrennten Erfassung zu.

Sollten personenbezogene Daten auf dem zu entsorgenden Altgerät gespeichert sein, löschen Sie diese vor der Entsorgung.

Sollten Sie keine Möglichkeit haben, das Altgerät fachgerecht zu entsorgen, so sprechen Sie mit uns über Rücknahme und Entsorgung.

12 Zertifikate und Zulassungen

12.1 Funktechnische Zulassungen

Bluetooth

Das Bluetooth-Funkmodul im Gerät wurde nach der aktuellen Ausgabe der zutreffenden landesspezifischen Normen bzw. Standards geprüft und zugelassen.

Die Bestätigungen sowie Bestimmungen für den Einsatz finden Sie im mitgelieferten Dokument "*Funktechnische Zulassungen*" bzw. auf unserer Homepage.

12.2 Zulassungen als Überfüllsicherung

Für das Gerät bzw. die Geräteserie sind zugelassene Ausführungen zum Einsatz als Teil einer Überfüllsicherung verfügbar oder in Vorbereitung.

Die entsprechenden Zulassungen finden Sie auf unserer Homepage.

12.3 Lebensmittel- und Pharmabescheinigungen

Für das Gerät bzw. die Geräteserie sind Ausführungen zum Einsatz im Lebensmittel- und Pharmabereich verfügbar oder in Vorbereitung.

Die entsprechenden Bescheinigungen finden Sie auf unserer Homepage.

12.4 Konformität

Das Gerät erfüllt die gesetzlichen Anforderungen der zutreffenden landesspezifischen Richtlinien bzw. technischen Regelwerke. Mit der entsprechenden Kennzeichnung bestätigen wir die Konformität.

Die zugehörigen Konformitätserklärungen finden Sie auf unserer Homepage.

Elektromagnetische Verträglichkeit

Das Gerät ist für den Einsatz in industrieller Umgebung vorgesehen. Dabei ist mit leitungsgebundenen und abgestrahlten Störgrößen zu rechnen, wie bei einem Gerät der Klasse A nach EN 61326-1 üblich.

Bei Montage des Gerätes in Metallbehältern oder -rohren werden die Störfestigkeitsanforderungen der IEC/EN 61326 für "Industrie-Umgebung" und die NAMUR-Empfehlung EMV (NE21) erfüllt.

Sollte das Gerät in anderer Umgebung eingesetzt werden, so ist die elektromagnetische Verträglichkeit zu anderen Geräten durch geeignete Maßnahmen sicherzustellen.

12.5 Umweltmanagementsystem

Der Schutz der natürlichen Lebensgrundlagen ist eine der vordringlichsten Aufgaben. Deshalb haben wir ein Umweltmanagementsystem eingeführt mit dem Ziel, den betrieblichen Umweltschutz kontinuierlich zu verbessern. Das Umweltmanagementsystem ist nach DIN EN ISO 14001 zertifiziert.

Helfen Sie uns, diesen Anforderungen zu entsprechen und beachten Sie die Umwelthinweise in den Kapiteln "*Verpackung, Transport und Lagerung*", "*Entsorgen*" dieser Betriebsanleitung.

13 Anhang

13.1 Technische Daten

Hinweis für zugelassene Geräte

Für zugelassene Geräte (z. B. mit Ex-Zulassung) gelten die technischen Daten in den entsprechenden Sicherheitshinweisen im Lieferumfang. Diese können, z. B. bei den Prozessbedingungen oder der Spannungsversorgung, von den hier aufgeführten Daten abweichen.

Alle Zulassungsdokumente können über unsere Homepage heruntergeladen werden.

Werkstoffe und Gewichte

Werkstoff 316L entspricht 1.4404

Werkstoffe, medienberührt

- Sensorspitze PEEK, poliert
- Gerätedichtung - Standardausführung FKM
- Gerätedichtung - Hygieneausführung EPDM
- Prozessdichtung Klingersil C-4400
- Prozessanschlüsse 316L

Werkstoffe, nicht medienberührt

- Gehäuse 316L und Kunststoff (Valox und Polycarbonat)
- Gerätedichtung - Hygieneausführung EPDM
AC und AM⁵⁾
- Dichtung Stecker NBR

Gewicht ca. 250 g (0.55 lbs)

Allgemeine Daten

Prozessanschlüsse

- Rohrgewinde, zylindrisch (DIN 3852-A) oder ISO 228-1 G $\frac{1}{2}$, G $\frac{3}{4}$, G1
- Rohrgewinde, konisch (ASME B1.20.1) $\frac{1}{2}$ NPT, $\frac{3}{4}$ NPT, 1 NPT
- Metrisches Feingewinde, zylindrisch M24 x 1,5
- Clamp 1", 1 $\frac{1}{2}$ ", 2"
- Bundstützen DIN 11851, PN 40 DN 25, DN 32, DN 40
- Hygieneanschluss RD 52 PN 25 mit Überwurfmutter
- Varivent N50-40 PN 25, F25 PN 25

Einschraub- und Hygieneadapter

- Standard-Hygieneadapter G $\frac{1}{2}$, G1
- Weitere Anschlüsse über Hygieneadapter möglich

Max. Anzugsmoment - Prozessanschluss

- Gewinde G $\frac{1}{2}$, $\frac{1}{2}$ NPT 50 Nm (37 lbf ft)
- Gewinde G $\frac{3}{4}$, $\frac{3}{4}$ NPT 75 Nm (55 lbf ft)
- Gewinde G1, 1 NPT 100 Nm (73 lbf ft)

5) nicht medienberührt

– Hygieneadapter	20 Nm (15 lbf ft)
Oberflächengüte	$R_a < 0,76 \mu\text{m}$ (3.00 ⁻⁵ in)

Messgenauigkeit

Hysterese	ca. 1 mm (0.04 in)
Schaltverzögerung	ca. 500 ms (ein/aus) Einstellbar: 0,5 ... 60 s
Wiederholgenauigkeit	$\pm 1 \text{ mm}$ ($\pm 0.04 \text{ in}$)

Umgebungsbedingungen

Umgebungstemperatur am Gehäuse	-40 ... +70 °C (-40 ... +158 °F)
Lager- und Transporttemperatur	-40 ... +80 °C (-40 ... +176 °F)

Mechanische Umweltbedingungen

Sinusförmige Schwingungen nach EN 60068-2-6 (Vibration bei Resonanz)	4M8 (5 g) bei 4 ... 200 Hz
Stöße	50 g, 2,3 ms nach EN 60068-2-27 (mechanischer Schock)
Schlagfestigkeit	IK07 nach IEC 62262

Prozessbedingungen

Prozessdruck	-1 ... 25 bar/-100 ... 2500 kPa (-14.5 ... 363 psig)
Prozesstemperatur	-40 ... +115 °C (-40 ... +239 °F)

SIP-Prozesstemperatur (SIP = Sterilization in place)

Dampfbeaufschlagung bis 1 h	+135 °C (+275 °F)
Dielektrizitätszahl	$\geq 1,5$

Anzeige (NE 107)

360°-Statusanzeige (LED)

– Grün	Spannungsversorgung ein - Ausgang 1 offen
– Gelb	Spannungsversorgung ein - Ausgang 1 geschlossen
– Rot	Spannungsversorgung ein - Störung/Simulation

Bedienung

Bedienmöglichkeiten	App (Android/OS), PACTware/DTM
---------------------	--------------------------------

Ausgangsgröße - Transistorausgang

Ausgang	Transistorausgang NPN/PNP
Laststrom	max. 250 mA (Ausgang, dauerkurzschlussfest)
Spannungsabfall	< 3 V
Schaltspannung	< 34 V DC
Sperrstrom	< 10 μA

13.2 Maße

VEGAPOINT 21, Standardausführung - Gewinde

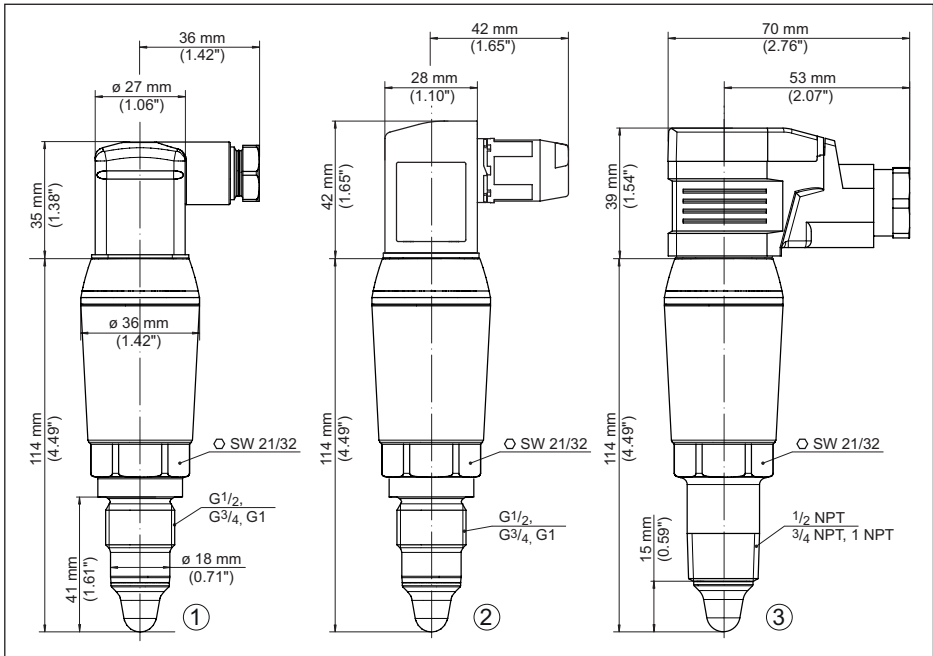


Abb. 20: VEGAPOINT 21, Standardausführung - Gewinde mit Ventilsteckern nach ISO 4400

- 1 Gewinde G $\frac{1}{2}$, G $\frac{3}{4}$, G1 (DIN ISO 228/1) mit ISO 4400-Ventilstecker
- 2 Gewinde G $\frac{1}{2}$, G $\frac{3}{4}$, G1 (DIN ISO 228/1) mit ISO 4400-Ventilstecker mit Schneidklemmtechnik
- 3 Gewinde 1/2 NPT, 3/4 NPT, 1 NPT mit ISO 4400-Ventilstecker mit Klappdeckel

VEGAPOINT 21, Hygieneausführung - Gewinde

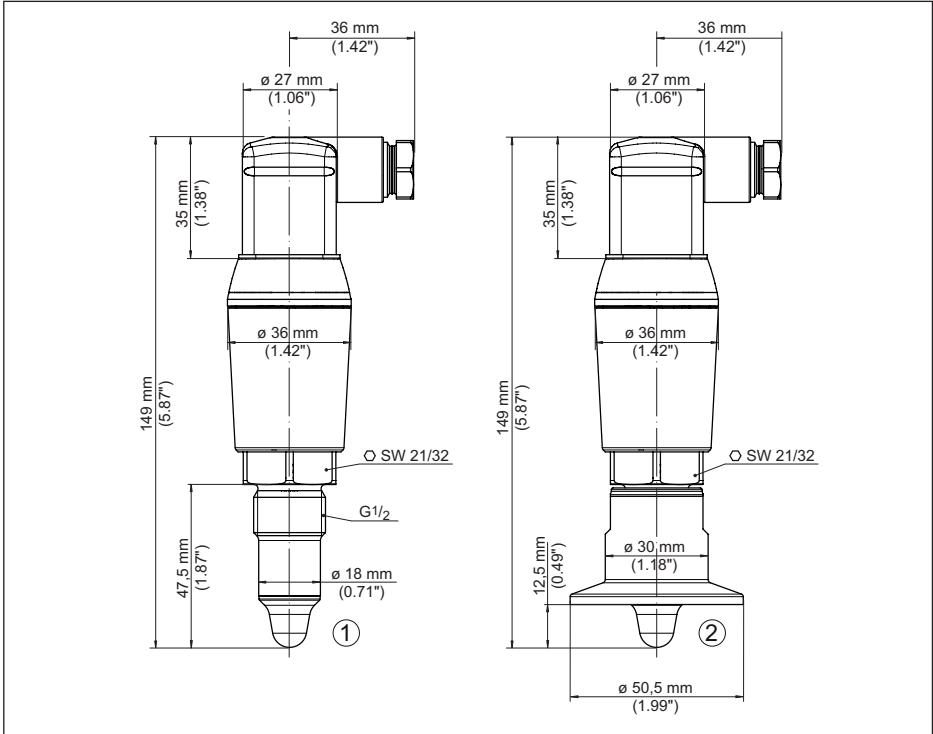


Abb. 21: VEGAPOINT 21, Hygieneausführung - Gewinde mit ISO 4400-Stecker

- 1 Gewinde G $\frac{1}{2}$ für hygienische Gewindeadapter (DIN ISO 228/1) mit ISO 4400-Steckeranschluss
- 2 VEGAPOINT 21, Hygieneausführung in Gewindeadapter, Clamp

13.3 Gewerbliche Schutzrechte

VEGA product lines are global protected by industrial property rights. Further information see www.vega.com.

VEGA Produktfamilien sind weltweit geschützt durch gewerbliche Schutzrechte.

Nähere Informationen unter www.vega.com.

Les lignes de produits VEGA sont globalement protégées par des droits de propriété intellectuelle. Pour plus d'informations, on pourra se référer au site www.vega.com.

VEGA lineas de productos están protegidas por los derechos en el campo de la propiedad industrial. Para mayor información revise la pagina web www.vega.com.

Линии продукции фирмы ВЕГА защищаются по всему миру правами на интеллектуальную собственность. Дальнейшую информацию смотрите на сайте www.vega.com.

VEGA系列产品在全球享有知识产权保护。

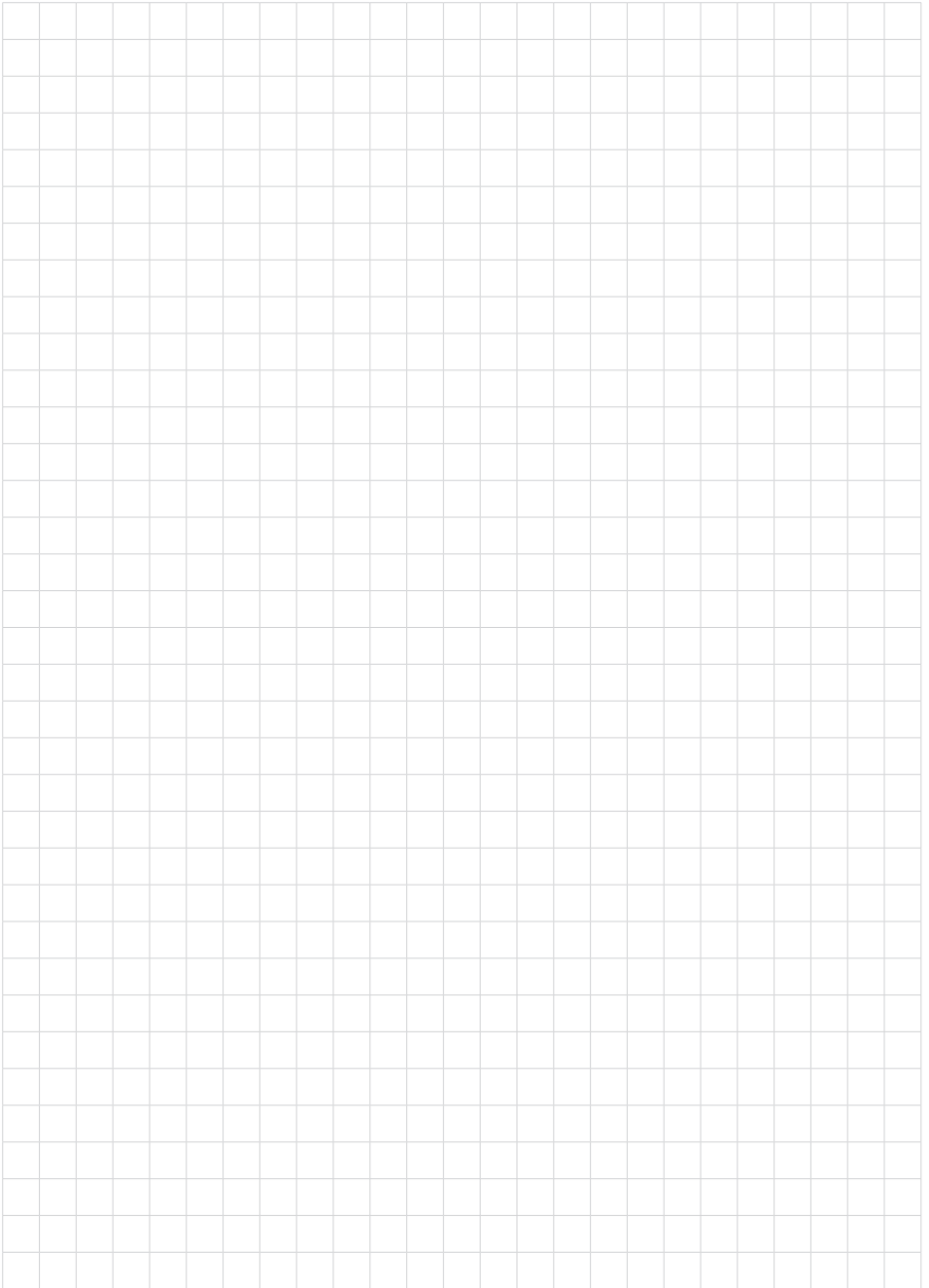
进一步信息请参见网站www.vega.com。

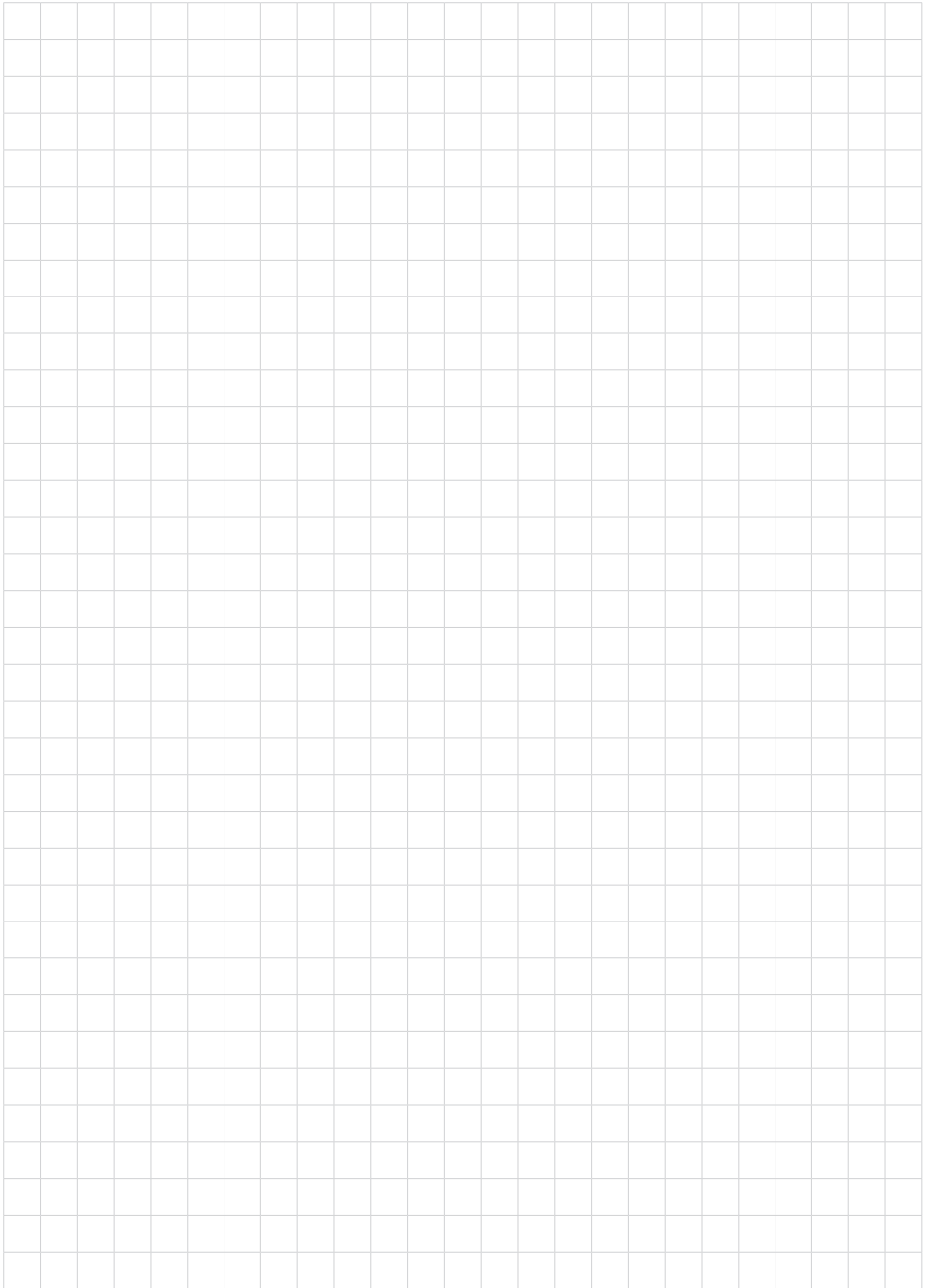
13.4 Licensing information for open source software

Open source software components are also used in this device. A documentation of these components with the respective license type, the associated license texts, copyright notes and disclaimers can be found on our homepage.

13.5 Warenzeichen

Alle verwendeten Marken sowie Handels- und Firmennamen sind Eigentum ihrer rechtmäßigen Eigentümer/Urheber.





Druckdatum:

VEGA

Die Angaben über Lieferumfang, Anwendung, Einsatz und Betriebsbedingungen der Sensoren und Auswertsysteme entsprechen den zum Zeitpunkt der Drucklegung vorhandenen Kenntnissen.
Änderungen vorbehalten

© VEGA Grieshaber KG, Schiltach/Germany 2022



56623-DE-220927

VEGA Grieshaber KG
Am Hohenstein 113
77761 Schiltach
Deutschland

Telefon +49 7836 50-0
E-Mail: info.de@vega.com
www.vega.com