

VEGAPULS C 21

Zweileiter 4 ... 20 mA/HART

Radarsensor zur kontinuierlichen Füllstandmessung



Anwendungsbereich

Der VEGAPULS C 21 ist der ideale Radarsensor zur berührungslosen Füllstandmessung mit hohen Anforderungen an die Genauigkeit in allen Standardanwendungen, in denen eine hohe Schutzart erforderlich ist.

Er eignet sich besonders zur Füllstandmessung in der Wasseraufbereitung, in Pumpstationen sowie Regenüberlaufbecken, zur Durchflussmessung in offenen Gerinnen, zur Pegelüberwachung und für viele weitere Industriebereiche.

Der Sensor ist sowohl zur Messung von Flüssigkeiten als auch zum Einsatz auf kleinen Schüttgutbehältern oder Schüttgutcontainern geeignet.

Ihr Nutzen

- Wartungsfreier Betrieb durch berührungslose 80 GHz-Radar-Technologie
- Exakte Messergebnisse unabhängig von Medieneigenschaften und Prozessbedingungen
- Hohe Genauigkeit und universeller Messbereich. Wartungsfreier Betrieb durch berührungsloses Messverfahren

Funktion

Das Gerät sendet über seine Antenne ein kontinuierliches Radarsignal aus. Das ausgesandte Signal wird vom Füllgut reflektiert und von der Antenne als Echo empfangen.

Der Frequenzunterschied zwischen dem ausgesandten und dem empfangenen Signal ist proportional zur Distanz und hängt von der Füllhöhe ab. Die so ermittelte Füllhöhe wird in ein entsprechendes Ausgangssignal umgewandelt und als Messwert ausgegeben.

Technische Daten

Messbereich bis	15 m (49.21 ft)
Messabweichung	≤ 2 mm
Abstrahlwinkel	8°
Messfrequenz	W-Band (80 GHz-Technologie)
Ausgangssignal	4 ... 20 mA/HART
Prozessanschluss	Gewinde G1½, 1½ NPT, R1½
Montageverbindung	Gewinde G1, 1 NPT, R1
Prozessdruck	-1 ... +3 bar (-100 ... +300 kPa/ 14.5 ... +43.51 psig)
Prozesstemperatur	-40 ... +80 °C (-40 ... +176 °F)
Umgebungstemperatur	-40 ... +80 °C (-40 ... +176 °F)
Bluetooth-Standard	Bluetooth 5.0
Bluetooth-Reichweite	typisch 25 m (82 ft)
Betriebsspannung	12 ... 35 V DC
Schutzart	IP66/IP68 (3 bar, 24 h) nach IEC 60529, Type 4X/6P nach UL 50

Werkstoffe

Die medienberührten Teile des Gerätes sind aus PVDF gefertigt. Die Prozessdichtung ist aus FKM. Das Anschlusskabel ist PUR-isoliert.

Eine komplette Übersicht über die verfügbaren Werkstoffe und Dichtungen finden Sie auf unserer Homepage unter "Produkte" sowie "Konfigurieren & bestellen".

Gehäuseausführungen

Das Gehäuse ist für die Anwendungen im Wasser-/Abwasserbereich optimiert und aus PVDF gefertigt. Durch die vergossene Kabelverschraubung wird die Schutzart IP66/IP68 (3 bar) erreicht.

Elektronikausführungen

Die Geräte sind in verschiedenen Elektronikausführungen lieferbar. Neben der Zweileiterelektronik mit 4 ... 20 mA/HART sind zwei digitale Ausführungen mit SDI-12 und Modbus-/Levelmaster-Protokoll möglich.

Zulassungen

Für VEGA-Geräte sind weltweite Zulassungen, z. B. für den Einsatz in explosionsgefährdeten Bereichen, auf Schiffen oder bei hygienischen Anwendungen, verfügbar.

Für zugelassene Geräte (z. B. mit Ex-Zulassung) gelten die technischen Daten in den entsprechenden Sicherheitshinweisen.

Detaillierte Informationen über die verfügbaren Zulassungen finden Sie auf unserer Homepage unter "Downloads".

Bedienung

Bedienung über die Signalleitung

Die Bedienung des Gerätes erfolgt über den Schnittstellendapter VEGACONNECT und einen PC mit der Bediensoftware PACTware und entsprechendem DTM.

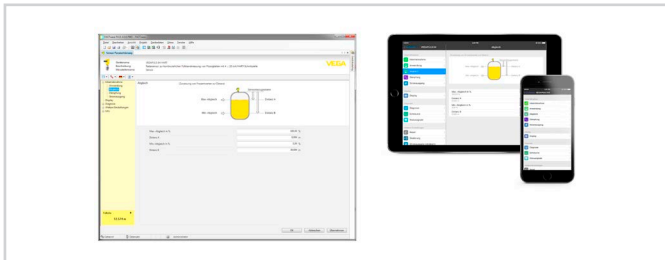
Bedienung drahtlos per Bluetooth

Die Bluetooth-Ausführung des Gerätes ermöglicht eine drahtlose Verbindung zu Smartphones/Tablets (iOS/Android) oder Windows-PCs.



Drahtlose Verbindung zu Standard-Bediengeräten

Die Bedienung erfolgt über eine kostenfreie App aus dem "Apple App Store", dem "Google Play Store" oder dem "Baidu Store". Alternativ kann die Bedienung auch über PACTware/DTM und einen Windows-PC erfolgen.

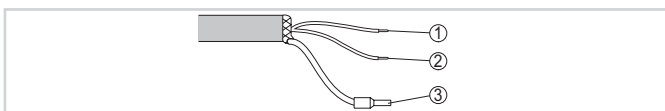


Bedienung über PACTware oder App

Bedienung über Fremdsysteme

Weitere Bedienmöglichkeiten bestehen über einen HART-Communicator sowie herstellerspezifische Programme wie AMST[™] oder PDM.

Elektrischer Anschluss



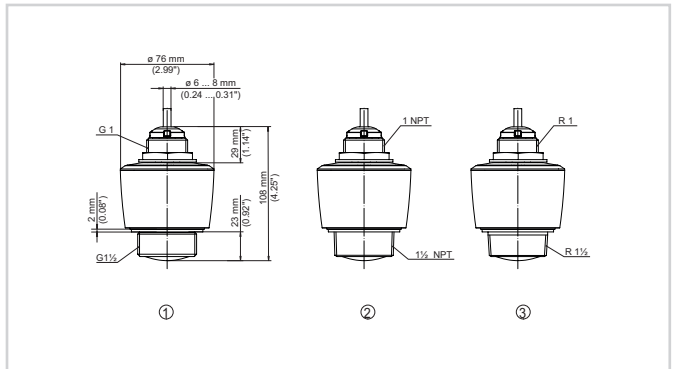
Aderbelegung fest angeschlossenes Anschlusskabel

- 1 Braun (+) zur Spannungsversorgung bzw. zum Auswertsystem
- 2 Blau (-) zur Spannungsversorgung bzw. zum Auswertsystem
- 3 Abschirmung

Details zum elektrischen Anschluss finden Sie in der Betriebsanleitung des Gerätes auf www.vega.com/downloads.

Produktdatenblatt

Maße

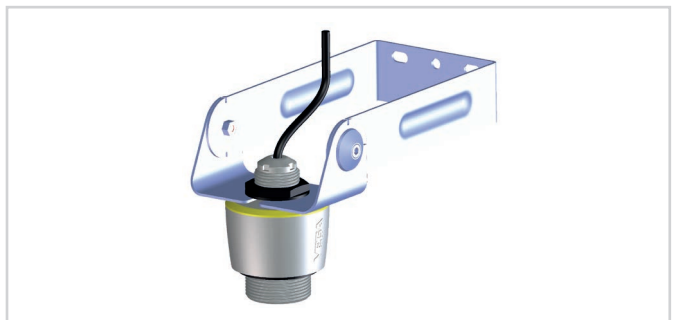


Maße VEGAPULS C 21

- 1 Gewinde G1½
- 2 Gewinde 1½ NPT
- 3 Gewinde R1½

Montagezubehör

Für den VEGAPULS C 21 steht das passende Montagezubehör zur Decken- bzw. Wandmontage zur Verfügung.



Beispiel Montagebügel – Wandmontage mit verstellbarer Sensoraufnahme

Auf unserer Homepage finden Sie weiterführende Informationen zum Montagezubehör.

Information

Auf unserer Homepage finden Sie weiterführende Informationen zum VEGA-Produktprogramm.

Im Downloadbereich unserer Homepage finden Sie Betriebsanleitungen, Produktinformationen, Branchenbroschüren und Zulassungsdokumente sowie Geräte- und Bediensoftware.

Geräteauswahl

Auf unserer Homepage können Sie unter "Produkte" das passende Messprinzip und Gerät für Ihre Anwendung auswählen.

Dort finden Sie auch detaillierte Informationen zu den verfügbaren Geräteausführungen.

Kontakt

Ihren persönlichen Ansprechpartner bei VEGA finden Sie auf unserer Homepage unter "Kontakt".