

## VEGAPULS C 21

两线制 4 ... 20 mA/HART

用于连续测量物位的雷达传感器



### 应用领域

VEGAPULS C 21 是一种非接触式雷达传感器，将它用于完成所有标准应用领域内对精度和防护等级有要求的物位测量任务极为理想。

它尤其适用于在水处理、泵站和雨水溢流池中的液位测量，在明渠中的流量测量以及在许多其他工业领域内的液位监测。

该传感器不仅适用于测量液体，也适用于测量小型固料容器或固料集装箱内的固体。

### 给您带来的益处

- 通过非接触式 80 GHz 雷达技术实现免维护的运行
- 它的测量结果精确，不受介质性能和过程条件的影响
- 该仪表的精度高，具有通用的量程，它因采用非接触式测量法而令运行免维护。

### 功能

本仪表通过其天线发出一个连续的雷达信号。该发射的信号被介质反射，并被天线作为回波接收。

在发射的和接收的信号之间存在的频率差与距离成正比，并与充填高度相关。如此算出的充填高度被转变成一个对应的输出信号，并作为测量值被发送。

### 技术参数

测量范围至	15 m (49.21 ft)
测量偏差	≤ 2 mm
波束角	8°
测量频率	W 频段 (80 GHz 技术)
输出信号	4 ... 20 mA/HART
过程接头	螺纹 G1½, 1½ NPT, R1½
安装连接	螺纹 G1, 1 NPT, R1
过程压力	-1 ... +3 bar (-100 ... +300 kPa/-14.5 ... +43.51 psig)
过程温度	-40 ... +80 °C (-40 ... +176 °F)
环境温度	-40 ... +80 °C (-40 ... +176 °F)
蓝牙标准	蓝牙 5.0
典型的可及距离	25 m (82 ft)
工作电压	12 ... 35 V DC
防护等级	IP66/IP68 (3 bar, 24 h), 符合 IEC 60529, 4X/6P 型, 符合 UL 50

### 材料

仪表与介质接触的部件用 PVDF 制成，过程密封件用 FKM 制成，连接电缆是用 PUR 绝缘的。

您可以在我们的主页的"产品"及"配置与订购"下找到可用材料和密封件的完整概述。

### 外壳选型

为能用于水/污水处理领域，外壳经过优化，用 PVDF 制成。因电缆的螺纹接头是压铸而成的，故其防护等级可达 IP66/IP68 (3 bar)。

### 电子部件选型

可为这种仪表提供不同类型的电子部件。除了 4 ... 20 mA/HART 两线制电子部件外，还可提供带有 SDI-12 和 Modbus-/Levelmaster 协议的纯数字型电子部件。

### 认证证书

VEGA 仪表拥有全球许可证，如用于潜在爆炸区域、船上或卫生型应用场合。

对于经过认证的仪表 (如带有防爆认证证书)，适用相应的安全提示中的技术参数。在个别情况下，这些参数可能与这里罗列的参数有所不同。

有关拥有的许可证的详细信息请参见本公司主页下的相应产品栏目。

## 设置

### 通过信号线路进行设置

通过接口适配器 VEGACONNECT 和装有操作软件 PACTware 和相应的DTM的电脑来进行操作。

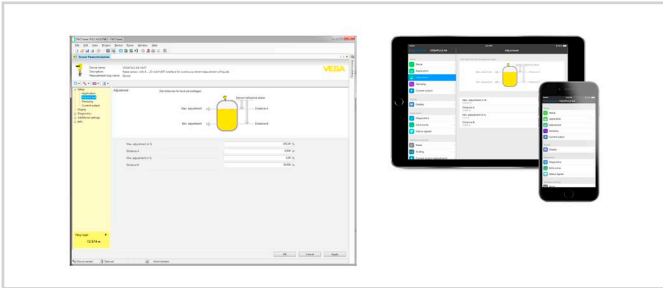
### 通过蓝牙进行无线操作

蓝牙型仪表可以与智能手机/平板电脑 (iOS/Android) 或Windows PC无线连接。



与标准操作器建立无线连接

用来自 "Apple App Store"、"Google Play Store" 或 "Baidu Store" 的 App 进行操作，也可以通过 PACTware/DTM 和一台 Windows-PC 进行操作。

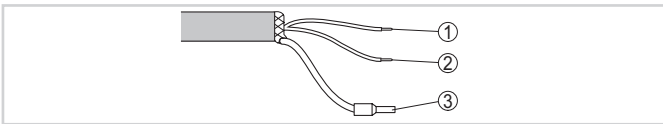


通过 PACTware 或 App 来进行操作

### 通过外部系统来进行操作

通过一个 HART-Communicator 以及制造商专用的程序如 AMS™ 或 PDM 可以使用其他操作可能性。

## 电气连接

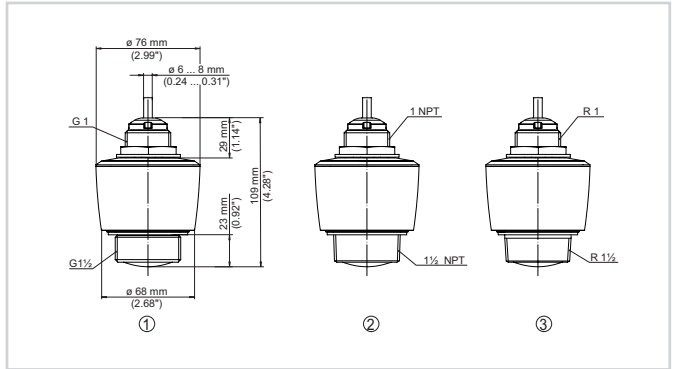


固定连接的连接电缆的芯线分布

- 1 棕色 (+) 用于供电或通往分析系统
- 2 蓝色 (-) 用于供电或通往分析系统
- 3 屏蔽

有关接电的细节参见 [www.vega.com/downloads](http://www.vega.com/downloads) 上仪表的使用说明书。

## 尺寸

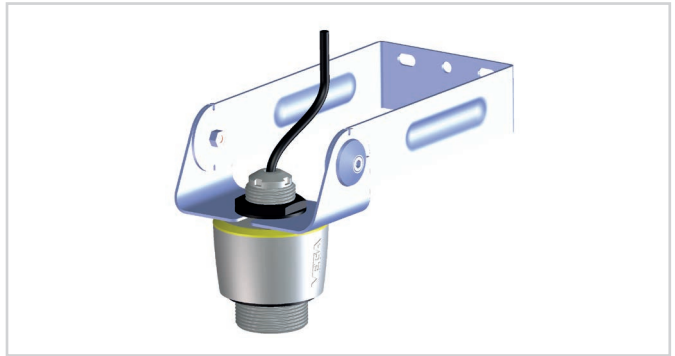


VEGAPULS C 21 的尺寸

- 1 螺纹 G1½
- 2 螺纹 1½ NPT
- 3 螺纹 R1½

## 安装用的附件

给 VEGAPULS C 21 提供了合适的安装配件，用于安装在天花板上或墙壁上时。



举例：龙门框 - 墙式安装，带可调的传感器支架  
在我们的主页上，您可以找到有关安装配件的更多信息。

## 信息

在我们的主页上，您可以找到有关 VEGA 产品项目的更多信息。

在我们主页上的下载区域里，您能获得使用说明书、产品信息、行业手册、许可证书、仪表图纸等等。

那里还有软件配件，如最新的仪表软件以及合适的操作软件。

## 选择仪表

在我们主页上的 "产品" 栏目下，您可以为您的用途选择合适的测量原理和仪表。您还可以在那里找到有关可供仪表选型的详细信息。

## 联系方式

您在 VEGA 的指定联系人请参见我们的主页上的 "联系方式"。