

## VEGAPULS 31

两线制 4 ... 20 mA/HART

用于连续测量物位的雷达传感器



### 应用领域

VEGAPULS 31 是一种用于在各种工业系统中完成非接触式标准物位测量任务的理想传感器。

它特别适用于在水处理领域以及在各种工业领域用的酸、碱和助剂的仓储容器中测量并显示液位，也适用于透过塑料罐或 IBC 储罐测量物位。

该传感器不仅适用于测量液体，也适用于测量小型固料容器或固料集装箱内的固体。

### 给您带来的益处

- 通过非接触式 80 GHz 雷达技术实现免维护的运行
- 它的测量结果精确，不受介质性能和过程条件的影响
- 现场显示有助于方便地检查物位。通过非接触式测量法得以实现免维护的运行

### 功能

本仪表通过其天线发出一个连续的雷达信号。该发射的信号被介质反射，并被天线作为回波接收。

在发射的和接收的信号之间存在的频率差与距离成正比，并与充填高度相关。如此算出的充填高度被转变成一个对应的输出信号，并作为测量值被发送。

### 技术参数

测量范围至	15 m (49.21 ft)
测量偏差	≤ 2 mm
射束孔径角	8°
测量频率	W 频段 (80 GHz 技术)
输出信号	4 ... 20 mA/HART
过程接头	螺纹 G1½, 1½ NPT, R1½
过程压力	-1 ... +3 bar (-100 ... +200 kPa/-14.5 ... +43.51 psig)
过程温度	-40 ... +80 °C (-40 ... +176 °F)
蓝牙标准	蓝牙 5.0 (向后兼容到蓝牙 4.0 LE)
最大可及距离	25 m (82 ft)
工作电压	12 ... 35 V DC
防护等级	IP66/IP67, 符合 IEC 60529; 4X 型, 符合 UL 50

### 材料

仪表与介质接触的部件采用 PVDF 制成。过程密封件用 FKM 制成。

有关可用的材质和密封件的全部概览请参见 [www.vega.com](http://www.vega.com) 和 "产品" 下的 "配置器" 栏目。

### 外壳版本

壳体用 PBT 塑料制成，防护等级达 IP66/IP67。

### 电子部件版本

可以给该仪表配备 4 ... 20 mA/HART 型电子部件。

### 许可证

VEGA 仪表拥有全球许可证，如用于潜在爆炸区域、船上或卫生型应用场合。

对于拥有许可证的仪表 (如带有防爆许可证)，适用相应的安全提示中的技术参数。在个别情况下，这些参数可能与这里罗列的参数有所不同。

有关拥有的许可证的详细信息请参见本公司主页下的相应产品栏目。

## 操作

### 现场操作

通过内置的显示和调整单元可以实现仪表的现场操作。

### 通过信号线路进行操作

通过接口适配器 VEGACONNECT 和装有操作软件 PACTware 和相应的DTM的电脑来进行操作。

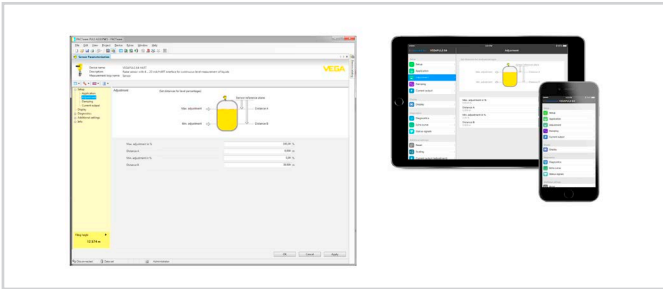
### 通过蓝牙进行无线操作

蓝牙型仪表可以与智能手机/平板电脑 (iOS/Android) 或Windows PC无线连接。



与标准操作器建立无线连接

用来自 "Apple App Store"、"Google Play Store" 或 "Baidu Store" 的 App 进行操作，也可以通过 PACTware/DTM 和一台 Windows-PC 进行操作。

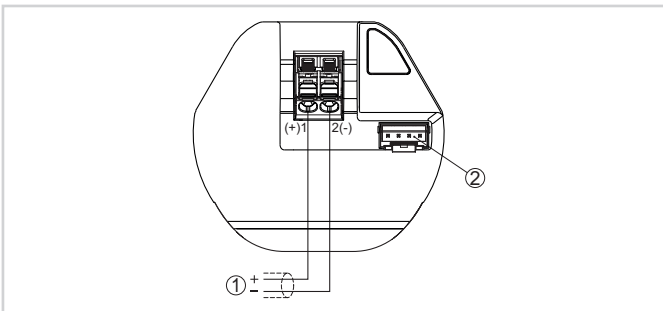


通过 PACTware 或 App 来进行操作

### 通过外部系统来进行操作

通过一个 HART-Communicator 以及制造商专用的程序如 AMSI 或 PDM 可以使用其他操作可能性。

## 电气连接



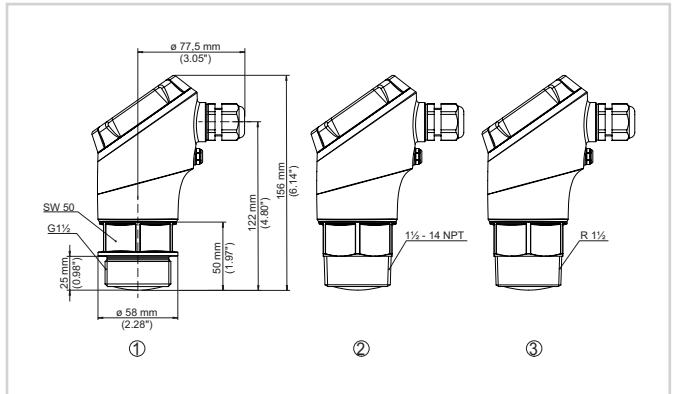
VEGAPULS 31 接线腔

- 1 供电，信号输出
- 2 用于显示和调整模块或接口适配器的连接器

有关接电的细节参见 [www.vega.com/downloads](http://www.vega.com/downloads) 上仪表的使用说明书。

## 尺寸

### VEGAPULS 31



VEGAPULS 31 的尺寸

- 1 螺纹 G1½
- 2 螺纹 1½ NPT
- 3 螺纹 R1½

## 安装用的附件

给 VEGAPULS 31 提供了合适的安装配件，用于安装在天花板上或墙壁上时。



带有可调传感器支架的龙门框，用于将带有侧向电缆出口传感器安装到比如墙壁上时

在我们的主页上，您可以找到有关安装配件的更多信息。

## 信息

在我们的主页上，您可以找到有关 VEGA 产品项目的更多信息。

在我们主页上的下载区域里，您能获得使用说明书、产品信息、行业手册、许可证书、仪表图纸等等。

那里还有软件配件，如最新的仪表软件以及合适的操作软件。

## 选择仪表

在我们主页上的 "产品" 栏目下，您可以为您的用途选择合适的测量原理和仪表。

有关仪表版本的详细信息请参见 [www.vega.com](http://www.vega.com) 和 "产品"。

## 联系方式

您在 VEGA 的指定联系人请参见我们的主页 [www.vega.com](http://www.vega.com) 和 "联系方式"。