

VEGAPULS 31

Tweedraads 4 ... 20 mA/HART

De Radarsensor voor continue niveaumeting



Toepassingsgebied

De VEGAPULS 31 is de ideale radarsensor voor contactloze niveaumeting in standaardtoepassingen in uiteenlopende industriële installaties.

Deze is bijzonder goed geschikt voor niveaumeting en meetwaarde-visualisatie in de waterbehandeling, opslagtanks met zuren en logen, hulpstoffen binnen alle industriële branches of voor de meting van niveaus door een kunststof tank of IBC-container.

De sensor is geschikt voor zowel het meten van vloeistoffen als voor toepassing op kleine stortgoedsilo's of stortgoedcontainers.

Uw voordeel

- Onderhoudsvrij bedrijf dankzij contactloze 80 GHz-technologie.
- Exacte meetresultaten onafhankelijk van mede-eigenschappen en procesomstandigheden.
- Lokale indicatie voor eenvoudige controle van het niveau. Onderhoudsvrij bedrijf dankzij contactloze meetmethode.

Functie

Het instrument zendt via de antenne een continu radarsignaal uit. Het verzonden signaal wordt door het product gereflecteerd en door de antenne als echo ontvangen.

Het frequentieverschil tussen het verzonden en het ontvangen signaal is proportioneel met de afstand en hangt af van de vulhoogte. De zo bepaalde vulhoogte wordt in een overeenkomstig uitgangssignaal omgezet en als meetwaarde uitgestuurd.

Technische gegevens

Meetbereik tot	15 m (49.21 ft)
Meetafwijking	≤ 2 mm
Stralingshoek	8°
Meetfrequentie	W-band (80 GHz-technologie)
Uitgangssignaal	4 ... 20 mA/HART
Procesaansluiting	Schroefdraad G1½, 1½ NPT, R1½
Procesdruk	-1 ... +3 bar (-100 ... +200 kPa/-14.5 ... +43.51 psig)
Procestemperatuur	-40 ... +80 °C (-40 ... +176 °F)
Bluetooth-standaard	Bluetooth 5.0 (downwards compatibel met Bluetooth 4.0 LE)
Reikwijdte max.	25 m (82 ft)
Bedrijfsspanning	12 ... 35 V DC
Beschermingsgraad	IP66/IP67 conform IEC 60529, type 4X conform UL 50

Materialen

De onderdelen van het instrument die met het medium in aanraking komen zijn van PVDF gefabriceerd. De procesafdichting is van FKM.

Een compleet overzicht van de beschikbare materialen en afdichtingen vindt u in de "Configurator" op www.vega.com en "Producten".

Uitvoeringen behuizing

De behuizing is van kunststof PBT gefabriceerd en is in de beschermingsklasse IP66/IP67 leverbaar.

Uitvoeringen elektronica

Het instrument is leverbaar in de elektronica-uitvoering 4 ... 20 mA/HART.

Toelatingen

Voor VEGA-instrumenten zijn wereldwijde toelatingen, bijv. voor de toepassing in explosiegevaarlijke omgevingen, binnen de scheepvaart of voor hygiënische toepassingen, beschikbaar.

Voor gecertificeerde instrumenten (bijv. met Ex-certificering) gelden de technische gegevens in de betreffende veiligheidsinstructies. Deze kunnen in afzonderlijke gevallen afwijken van de hier genoemde specificaties.

Zie voor gedetailleerde informatie over de beschikbare toelatingen het betreffende product op onze homepage.

Bediening

Lokale bediening

De lokale bediening van het instrument vindt plaats via de geïntegreerde display- en bedieningseenheid.

Bediening via de signaalkabel

Het instrument wordt bediend via de interface-adapter VEGACONNECT en een PC met de bedieningssoftware PACTware en bijbehorende DTM.

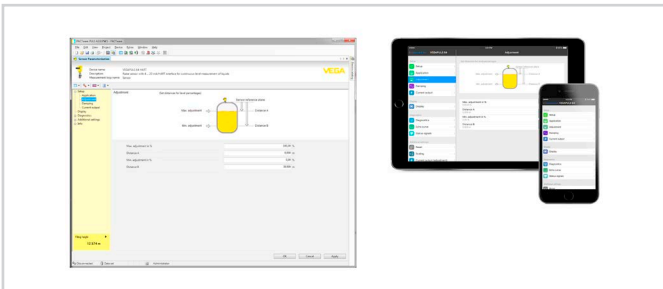
Bediening draadloos via Bluetooth

De Bluetooth-uitvoering van het instrument maakt een draadloze verbinding mogelijk met smartphones/tablets (iOS/Android) of Windows-PC's.



Draadloze verbinding met standaard verbindingen

De bediening vindt plaats via de gratis app uit de "Apple App Store", de "Google Play Store" of de "Baidu Store". Als alternatief kan de bediening ook via PACTware/DTM en een Windows-PC plaatsvinden.

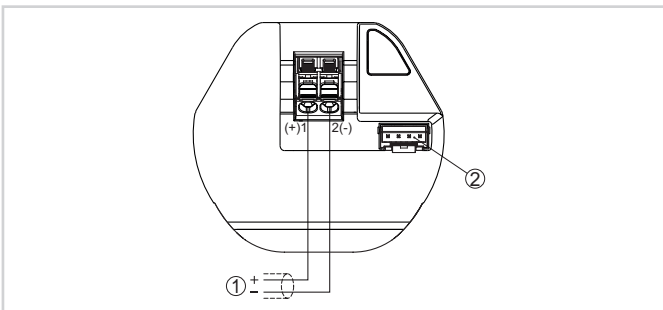


Bediening via PACTware of app

Bediening via externe systemen

Andere bedieningsmogelijkheden zijn een HART-Communicator en leverancierspecifieke programma's zoals AMS1 of PDM.

Elektrische aansluiting



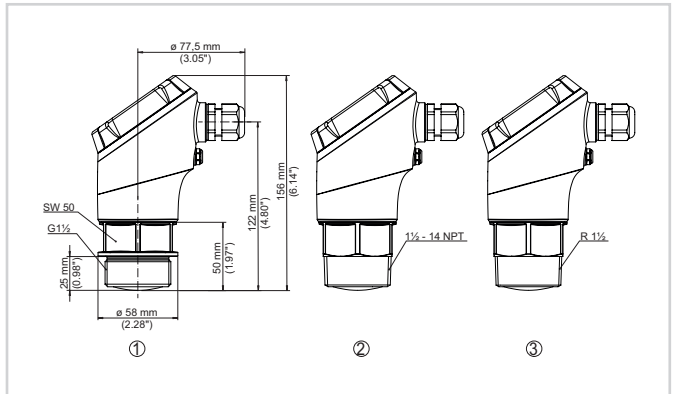
Aansluitruimte VEGAPULS 31

- 1 Voedingsspanning, signaaluitgang
- 2 Connector voor display- en bedieningsmodule resp. interfaceadapter

Details over de elektrische aansluiting vindt u in de handleiding van het instrument op www.vega.com/downloads.

Afmetingen

VEGAPULS 31



Afmetingen VEGAPULS 31

- 1 Schroefdraad G1 1/2
- 2 Schroefdraad 1 1/2 NPT
- 3 Schroefdraad R1 1/2

Montagetoebehoren

Voor de VEGAPULS 31 is passende montagetoebehoren leverbaar voor plafond- resp. wandmontage.



Montagebeugel met verstelbare sensorhouder voor sensoren met kabeluitgang aan de zijkant - wandmontage (voorbeeld)

Op onze homepage vindt u aanvullende informatie over de montagetoebehoren.

Informatie

Op onze homepage vindt u aanvullende informatie over het VEGA-productprogramma.

Onder het download-bereik op onze homepage vindt u handleidingen, productinformatie, branchebrochures, toelatingsdocumenten, instrumenttekeningen en veel meer.

Daar is ook software-toebehoren en de actuele instrumentsoftware en de passende bedieningssoftware beschikbaar.

Keuze instrument

Op onze homepage onder "Producten" kunt u het passende meetprincipe en instrument voor uw toepassing selecteren.

Gedetailleerde informatie over de instrumentuitvoeringen vindt u op www.vega.com en "Producten".

Contact

Uw persoonlijke contactpersoon bij VEGA vindt u op onze homepage www.vega.com en onder "Contact".