

VEGAPULS 31

2-провод. 4 ... 20 mA/HART

Радарный датчик для непрерывного измерения уровня



Область применения

Радарный датчик VEGAPULS 31 для бесконтактного измерения уровня идеально подходит для стандартных применений на любых промышленных установках.

Датчик особенно применим для измерения уровня и визуализации измеренных значений в водоподготовке, на складских емкостях с кислотами и щелочами, емкостях со вспомогательными материалами в любых отраслях или для измерения уровня сквозь пластиковую емкость или передвижной пластиковый контейнер.

Датчик применяется для измерения на жидкостях, а также для эксплуатации без обслуживания на маленьких емкостях или контейнерах с сыпучими продуктами.

Преимущества

- Эксплуатация без обслуживания, благодаря бесконтактной радарной технологии 80 GHz
- Точные результаты измерений независимо от свойств среды и условий процесса
- Местная индикация для простого контроля уровня. Эксплуатация без обслуживания, благодаря бесконтактному измерению.

Функция

Через антенну датчика излучается непрерывный радарный сигнал. Излученный сигнал отражается от поверхности продукта и принимается антенной как эхо-сигнал.

Разность частот излученного и принятого сигналов пропорциональна расстоянию до поверхности среды, т.е. зависит от уровня заполнения. Определенный таким образом уровень преобразуется в соответствующий выходной сигнал и выдается как измеренное значение.

Технические данные

Диапазон измерения до	15 m (49.21 ft)
Погрешность измерения	≤ 2 mm
Ширина диаграммы направленности	8°
Измерительная частота	Диапазон W (технология 80 ГГц)
Выходной сигнал	4 ... 20 mA/HART
Присоединение к процессу	Резьба G1½, 1½ NPT, R1½
Давление процесса	-1 ... +3 bar (-100 ... +200 kPa/-14.5 ... +43.51 psig)
Температура процесса	-40 ... +80 °C (-40 ... +176 °F)
Стандарт Bluetooth	Bluetooth 5.0 (совместимый сверху вниз с Bluetooth 4.0 LE)
Дальность связи, макс.	25 m (82 ft)
Рабочее напряжение	12 ... 35 V DC
Степень защиты	IP66/IP67 по IEC 60529, Type 4X по UL 50

Материалы

Контактирующие с продуктом части устройства изготовлены из PVDF. Материал уплотнения к процессу - FKM.

Полный перечень возможных материалов и уплотнений см. "Configurator" на www.vega.com и "Products".

Исполнения корпуса

Корпус изготовлен из пластмассового материала PBT, со степенью защиты IP66/IP67.

Исполнения электроники

Устройство поставляется в исполнении с электроникой 4 ... 20 mA/HART.

Сертификация

Для устройств VEGA имеются сертификаты для работы, например, во взрывоопасных средах, на судах или для применений с гигиеническими требованиями.

Для сертифицированных устройств (например, с Ex-сертификацией) действуют технические данные, приведенные в соответствующих указаниях по безопасности. В некоторых случаях такие данные могут отличаться от указанных здесь данных.

Подробную информацию об имеющихся сертификатах можно найти на нашей домашней странице.

Настройка

Местная настройка

Местная настройка устройства выполняется через встроенный блок индикации и настройки.

Настройка через сигнальную линию

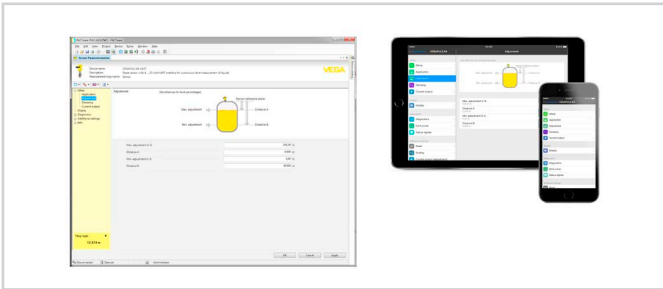
Настройка устройства выполняется с помощью подключенного через интерфейсный адаптер VEGACONNECT ПК/ноутбука с настроенным ПО PACTware и соответствующим DTM.

Настройка беспроводная через Bluetooth

Исполнение устройства с Bluetooth обеспечивает возможность беспроводного подключения к смартфону/планшету (iOS/Android) или ПК с Windows.



Беспроводное соединение со стандартными устройствами для настройки. Настройка выполняется через бесплатное приложение, доступное для загрузки из "Apple App Store", "Google Play Store" или "Baidu Store". Настройку также можно выполнять через ПО PACTware/DTM на ПК с ОС Windows.

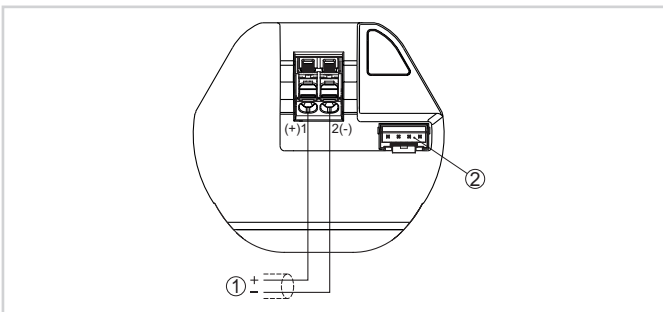


Настройка через PACTware или App

Настройка через чужие системы

Также настройка может выполняться с помощью HART-коммуникатора или программ других производителей, например AMS1 или PDM.

Электрическое подключение



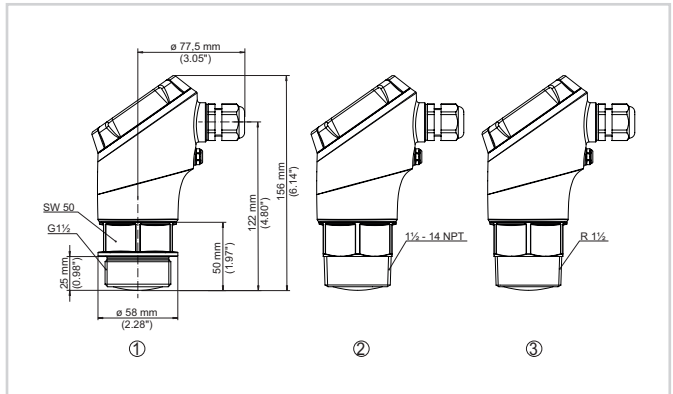
Отсек подключения VEGAPULS 31

- 1 Питание, выход сигнала
- 2 Штекерный разъем для блока индикации и настройки

Порядок электрического подключения см. в руководстве по эксплуатации устройства на www.vega.com/downloads.

Размеры

VEGAPULS 31



Размеры VEGAPULS 31

- 1 Резьба G1½
- 2 Резьба 1½ NPT
- 3 Резьба R1½

Монтажные принадлежности

Для VEGAPULS 31 имеются подходящие монтажные принадлежности для потолочного или настенного монтажа.



Монтажная скоба с поворотным гнездом для крепления датчика для датчиков с боковым выводом кабеля - настенный монтаж (пример)

Дополнительную информацию о монтажных принадлежностях можно найти на нашей домашней странице.

Информация

Дополнительную информацию об изделиях фирмы VEGA можно найти на нашей домашней странице.

В разделе загрузок на нашей домашней странице для загрузки доступны руководства по эксплуатации, информация об изделиях, информация по применению в различных отраслях промышленности, сертификационная документация, чертежи устройств и др.

Там же можно найти также текущее программное обеспечение устройства и подходящее настроенное ПО.

Выбор устройств

На нашей домашней странице в разделе "Продукты" можно выбрать подходящий принцип измерения и устройство для вашего применения.

Подробные сведения об исполнениях устройства см. на www.vega.com и "Продукты".

Лист технических данных

Контакт

Контакты VEGA можно найти на нашей домашней странице www.vega.com в разделе "Contact".