

VEGABAR 19

Zweileiter 4 ... 20 mA

Drucksensor mit metallischer Messzelle



Anwendungsbereich

Der VEGABAR 19 ist ein universell einsetzbarer Druckmessumformer mit keramischer Messzelle zur Messung von Gasen, Dämpfen und Flüssigkeiten. Der VEGABAR 18 ist eine wirtschaftliche Lösung für eine Vielzahl von Anwendungen in allen Industriebereichen.

Ihr Nutzen

- Kostengünstige Ausführung mit kleinsten Einbaumaßen
- Universell einsetzbar durch vollverschweißte metallische Messzelle

Funktion

Herzstück der Druckmessumformer ist die Druckmesszelle, die den anliegenden Druck in ein elektrisches Signal wandelt. Dieses druckabhängige Signal wird von der integrierten Elektronik in ein normiertes Ausgangssignal umgesetzt.

Die metallische Messzelle ist vollverschweißte und hat ein piezoresistives Sensorelement mit interner Übertragungsflüssigkeit.

Technische Daten

Messbereiche	-1 ... +100 bar/-100 ... +10 MPa (-14.5 ... +1450 psig)
Kleinster Messbereich	0,4 bar/40 kPa (5 psig)
Messabweichung	< 0,5 %
Ausgangssignal	4 ... 20 mA
Prozessanschluss	Gewinde ab G $\frac{1}{2}$, $\frac{1}{2}$ NPT
Prozesstemperatur	-40 ... +100 °C (-40 ... +212 °F)
Umgebungs-, Lager- und Transporttemperatur	-40 ... +70 °C (-40 ... +140 °F)
Betriebsspannung	12 ... 35 V DC
Schutzart	bis IP66/IP67 nach EN 60529/IEC 529, bis Type 6P UL 50

Werkstoffe

Die medienberührten Teile des Gerätes wie Prozessanschluss und Messmembran sind aus 316L gefertigt. Die Prozessdichtung ist aus dem Werkstoff Klingersil C-4400.

Eine komplette Übersicht über die verfügbaren Werkstoffe und Dichtungen finden Sie auf unserer Homepage unter "*Produkte*" sowie "*Konfigurieren & bestellen*".

Gehäuseausführungen

Das Gehäuse ist mit Steckverbindern nach ISO 4400 oder M12 x 1 ausgerüstet.

Es steht in Schutzarten bis IP66/IP67 zur Verfügung.

Elektronikausführungen

Das Gerät verfügt über einen Signalausgang 4 ... 20 mA.

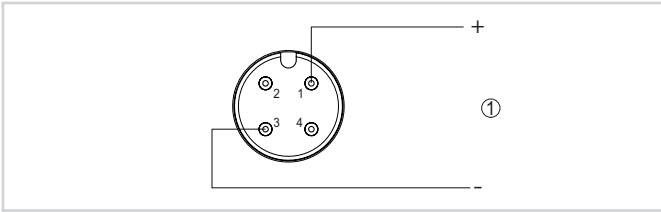
Zulassungen

Für VEGA-Geräte sind weltweite Zulassungen, z. B. für den Einsatz in explosionsgefährdeten Bereichen, auf Schiffen oder bei hygienischen Anwendungen, verfügbar.

Für zugelassene Geräte (z. B. mit Ex-Zulassung) gelten die technischen Daten in den entsprechenden Sicherheitshinweisen. Diese können in einzelnen Fällen von den hier aufgeführten Daten abweichen.

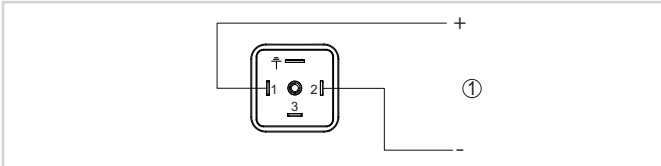
Detaillierte Informationen über die verfügbaren Zulassungen finden Sie beim jeweiligen Produkt auf unserer Homepage.

Elektrischer Anschluss



Anschlussplan - Zweileiter 4 ... 20 mA - M12 x 1-Stecker

- 1 Spannungsversorgung und Signalausgang

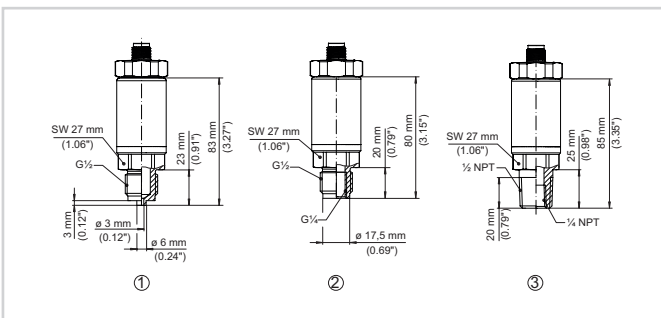


Anschlussplan - Zweileiter 4 ... 20 mA - Stecker nach ISO 4400

- 1 Spannungsversorgung und Signalausgang

Details zum elektrischen Anschluss finden Sie in der Betriebsanleitung des Gerätes auf www.vega.com/downloads.

Maße



Maße VEGABAR 19

- 1 Gewinde $G\frac{1}{2}$ (EN 837), Manometeranschluss
- 2 Gewinde $G\frac{1}{2}$, innen $G\frac{1}{4}$ (ISO 228-1)
- 3 Gewinde $\frac{1}{2}$ NPT, innen $\frac{1}{4}$ NPT (ASME B1.20.1)

Information

Auf unserer Homepage finden Sie weiterführende Informationen zum VEGA-Produktprogramm.

Im Downloadbereich auf unserer Homepage finden Sie Betriebsanleitungen, Produktinformationen, Branchenbroschüren, Zulassungsdokumente, Gerätezeichnungen und vieles mehr.

Dort ist auch Softwarezubehör wie die aktuelle Gerätesoftware und die passende Bediensoftware verfügbar.

Geräteauswahl

Auf unserer Homepage können Sie unter "Produkte" das passende Messprinzip und Gerät für Ihre Anwendung auswählen.

Dort finden Sie auch detaillierte Informationen zu den verfügbaren Geräteausführungen.

Kontakt

Ihren persönlichen Ansprechpartner bei VEGA finden Sie auf unserer Homepage unter "Kontakt".