

VEGABAR 19

两线制 4 ... 20 mA

带金属测量元件的压力传感器



应用领域

VEGABAR 19 是一种带有陶瓷测量元件的通用型压力变送器，用于测量气体、蒸汽和液体。VEGABAR 18 是一种在所有工业领域都得到大量应用的经济实惠的解决方案。

给您带来的益处

- 此型式的成本低廉，且安装尺寸极小
- 由于测量元件完全焊接而成，故具有通用性

功能

压力变送器的核心部分是压力测量元件，它将存在的压力转变成电信号。这种与压力有关的信号被集成的电子部件转变成一个普通的输出信号。

金属测量元件完全焊接而成，拥有一个内部含有传输液体的压阻式传感元件。

技术参数

量程	-1 ... +100 bar/-100 ... +10 MPa (-14.5 ... +1450 psig)
测量范围极小	0.4 bar/40 kPa (5 psig)
测量偏差	< 0.5 %
输出信号	4 ... 20 mA
过程接头	螺纹从 G $\frac{1}{2}$, $\frac{1}{2}$ NPT 起
过程温度	-40 ... +100 °C (-40 ... +212 °F)
环境、仓储和运输温度	-40 ... +70 °C (-40 ... +140 °F)
工作电压	12 ... 35 V DC
防护等级	至 IP66/IP67, 符合 EN 60529/IEC 529, 至 6P UL 50 型

材料

仪表与介质接触的部件，如过程接口和测量隔膜是用 316L 制成的。可提供用 Klingersil C-4400 材质制成的过程密封件。

您可以在我们的主页的"产品"及"配置与订购"下找到可用材料和密封件的完整概述。

外壳版本

给壳体配备了符合 ISO 4400 或 M12 x 1 的连接器。

它的防护等级最高达 IP66/IP67。

电子部件版本

本仪表有一个 4 ... 20 mA 的信号输出口。

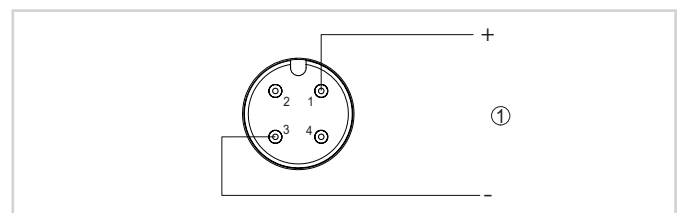
认证证书

VEGA 仪表拥有全球许可证，如用于潜在爆炸区域、船上或卫生型应用场合。

对于经过认证的仪表 (如带有防爆认证证书)，适用相应的安全提示中的技术参数。在个别情况下，这些参数可能与这里罗列的参数有所不同。

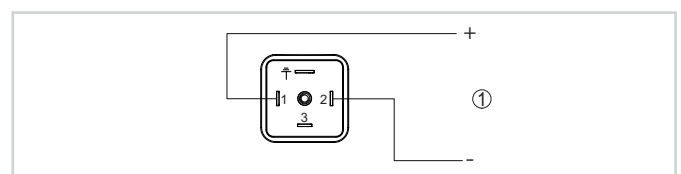
有关拥有的许可证的详细信息请参见本公司主页下的相应产品栏目。

电气连接



接线图 - 两线制 4 ... 20 mA - M12 x 1 插头

1 电源和信号输出

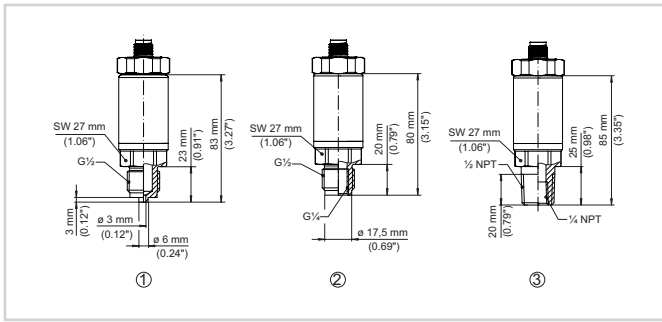


接线图 - 两线制 4 ... 20 mA 插头，符合 ISO 4400 标准

1 电源和信号输出

有关接电的细节参见 www.vega.com/downloads 上仪表的使用说明书。

尺寸



VEGABAR 19 的尺寸

- 1 螺纹 G $\frac{1}{2}$ (EN 837), 压力计接口
- 2 螺纹 G $\frac{1}{2}$, 内螺纹 G $\frac{1}{4}$ (ISO 228-1)
- 3 螺纹 $\frac{1}{2}$ NPT, 内螺纹 $\frac{1}{4}$ NPT (ASME B1.20.1)

信息

在我们的主页上，您可以找到有关 VEGA 产品项目的更多信息。

在我们主页上的下载区域里，您能获得使用说明书、产品信息、行业手册、许可证证书、仪表图纸等等。

那里还有软件配件，如最新的仪表软件以及合适的操作软件。

选择仪表

在我们主页上的“产品”栏目下，您可以为您的用途选择合适的测量原理和仪表。

您还可以在那里找到有关可供仪表选型的详细信息。

联系方式

您在 VEGA 的指定联系人请参见我们的主页上的“联系方式”。