

VEGABAR 19

Deux fils 4 ... 20 mA

Capteur de pression avec cellule de mesure métallique



Domaine d'application

Le VEGABAR 19 est un capteur de pression avec cellule de mesure métallique pouvant être utilisé de manière universelle pour la mesure des gaz, vapeurs et liquides. Le VEGABAR 19 est une solution économique pour de nombreuses applications dans tous les secteurs industriels.

Vos avantages

- Version à un prix avantageux avec petites dimensions de montage
- Utilisation universelle grâce à la cellule de mesure métallique entièrement soudée

Fonction

Le cœur d'un capteur de pression est sa cellule de mesure. Elle convertit la pression attenante en un signal électrique exploitable. Ce signal dépendant de la pression est converti par l'électronique intégrée en un signal de sortie normé.

La cellule de mesure métallique est totalement soudée et est dotée d'un élément de capteur piézorésistif avec liquide de transfert interne.

Caractéristiques techniques

Plages de mesure	-1 ... +100 bar/-100 ... +10 MPa (-14.5 ... +1450 psig)
Plage de mesure la plus petite	0,4 bar/+40 kPa (5 psig)
Erreur de mesure	< 0,5 %
Signal de sortie	4 ... 20 mA
Raccord process	Filetage à partir de G $\frac{1}{2}$, $\frac{1}{2}$ NPT
Température process	-40 ... +100 °C (-40 ... +212 °F)
Température ambiante, de transport et de stockage	-40 ... +70 °C (-40 ... +140 °F)
Tension de service	12 ... 35 V DC
Type de protection	jusqu'à IP66/IP67 selon EN 60529/IEC 529, jusqu'à Type 6P UL 50

Matériaux

Les pièces de l'appareil en contact avec le liquide comme le raccord process et la membrane de mesure sont produites en 316L. Le joint process est constitué du matériau Klingspil C-4400.

Vous trouverez une vue d'ensemble complète des matériaux et joints disponibles sur notre page d'accueil sous "*Produits*" et "*configurer & commander*".

Versions de boîtiers

Le boîtier est équipé de connecteurs selon ISO 4400 ou M12 x 1. Il est disponible avec des degrés de protection jusqu'à IP66/IP67.

Versions électroniques

L'appareil dispose d'une sortie signal 4 ... 20 mA.

Agréments

Pour les appareils VEGA, des agréments mondiaux sont disponibles, par ex. pour la mise en oeuvre dans des zones explosibles, sur les bateaux ou pour des applications hygiéniques.

Pour les appareils homologués (ar ex. avec agrément ATEX), les caractéristiques techniques des consignes de sécurité correspondantes s'appliquent.

Vous trouverez des informations détaillées sur les agréments disponibles sur notre page d'accueil sous "*Téléchargements*".

Raccordement électrique

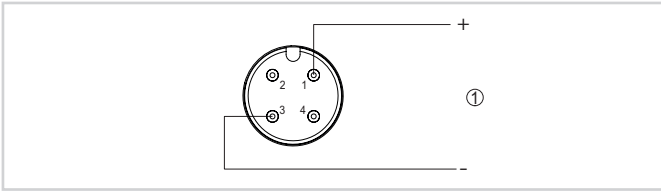


Schéma de raccordement - deux fils 4 ... 20 mA - connecteur M12 x 1

1 Alimentation tension et sortie signal

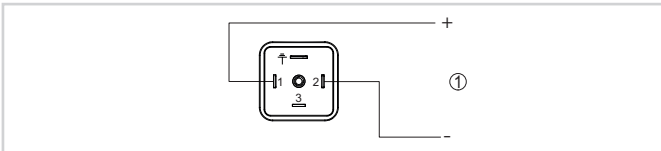
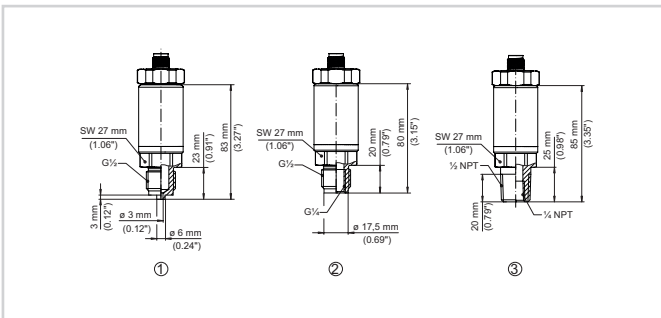


Schéma de raccordement - deux fils 4 ... 20 mA - connecteur selon ISO 4400

1 Alimentation tension et sortie signal

Vous trouverez des détails dans la notice de mise en service de l'appareil sur www.vega.com/downloads.

Dimensions



Encorement VEGABAR 19

- 1 Filetage G $\frac{1}{2}$ (EN 837), raccord de manomètre
- 2 Filetage G $\frac{1}{2}$, intérieur G $\frac{1}{4}$ (ISO 228-1)
- 3 Filetage $\frac{1}{2}$ NPT, intérieur $\frac{1}{4}$ NPT (ASME B1.20.1)

Information

Vous obtiendrez des informations complémentaires sur la gamme de produits VEGA sur notre site web.

Dans la zone de téléchargements de notre page d'accueil, vous trouverez, entre autres, des notices de mise en service, des informations produits, des brochures, des documents d'agrément ainsi que des logiciels d'appareil et de commande.

Sélection des appareils

Sous "Produits" sur notre page d'accueil, vous pouvez choisir le principe de mesure adapté et l'appareil adaptés à votre application.

Vous y trouverez des informations détaillées sur les versions d'appareil disponibles.

Contact

Vous trouverez votre interlocuteur personnel chez VEGA sur notre page d'accueil sous "Contact".