

VEGAPOINT 11

晶体管

电容式限位开关



应用领域

VEGAPOINT 11 是一种电容式限位开关，用于监测水基型液体的限位。

其典型应用场合领域是溢流和干运行防范。也可以将小型传感器安装在薄壁式管路中。

给您带来的益处

- 因调试简便，故节省了时间和成本
- 因无磨损，且无需维护，故设备的可用率很高
- 开关功能精确，不受过程条件的影响

功能

在测量电极的尖部会产生交变电场。如果传感器被介质覆盖，则传感器的电容会发生变化。电子部件检测到此变化后将其转换成开关指令。

可能存在的附着物会被忽略到某种特定的程度，并且不会影响测量结果。

技术参数

输出信号	晶体管输出口 PNP
过程接头	螺纹 G½, G¾, G1, M24 x 1.5 螺纹 ½ NPT, ¾ NPT, 1 NPT 卡箍 1", 1½", 2" 其他卫生型接口
过程压力	-1 ... 25 bar (-100 ... 2500 kPa / -14.5 ... 363 psig)
过程温度	-20 ... +100 °C (-4 ... +212 °F)
环境温度	-40 ... +70 °C (-40 ... +158 °F)
工作电压	12 ... 35 V DC

材料

仪表与介质接触的部件采用 PEEK 和不锈钢 316L 制成。过程密封件用 FKM 制成。

有关可用的材质和密封件的全部概览请参见 www.vega.com 和 "产品" 下的 "配置器" 栏目。

外壳版本

壳体由 316L 或 Valox 制成，防护等级为 IP66 / IP67，最高可达 IP69。

电子部件版本

可以提供带有晶体管输出式电子部件的仪表。

许可证

该仪表具有卫生认证，可用于食品加工和制药行业。

对于拥有许可证的仪表 (如带有防爆许可证)，适用相应的安全提示中的技术参数。在个别情况下，这些参数可能与这里罗列的参数有所不同。

所有许可文件都可通过我们的主页下载。

操作

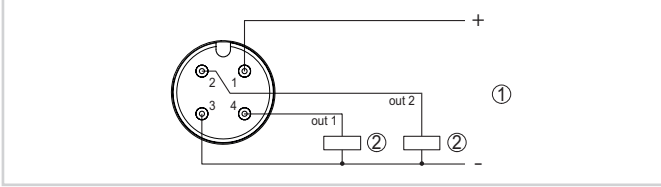
在仪表上无需进行任何调节。开关功能通过电气接口来确定。

联系方式

您在 VEGA 的指定联系人请参见我们的主页 www.vega.com 和 "联系方式"。

电气连接

M12 x 1 插头

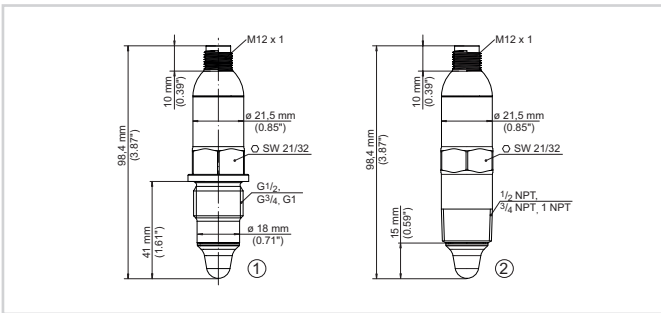


M12 x 1 插头接线图 - 晶体管输出，三线制

- 1 供电
- 2 PNP 开关

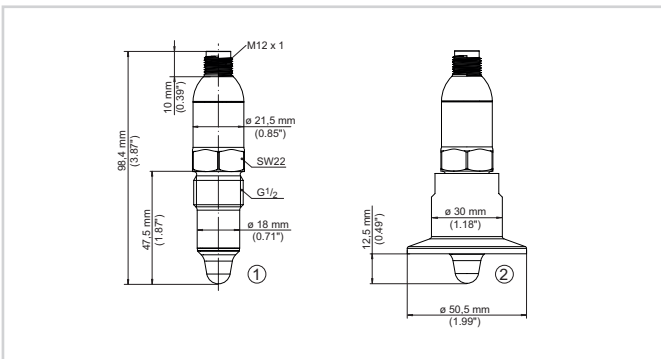
有关电气连接的详细信息请参见我们主页下载栏目中的仪表使用说明书。

尺寸



VEGAPOINT 11, 标准型 - 螺纹

- 1 螺纹 G $\frac{1}{2}$, G $\frac{3}{4}$, G1 (DIN ISO 228/1) 及 M12 x 1 连接插头
- 2 螺纹 $\frac{1}{2}$ NPT, $\frac{3}{4}$ NPT, 1 NPT 及 M12 x 1 连接插头



VEGAPOINT 11, 卫生型 - 螺纹

- 1 螺纹 G $\frac{1}{2}$ ，用于卫生型螺纹适配器 (DIN ISO 228/1)，带 M12 x 1 连接插头
- 2 VEGAPOINT 11，采用螺纹适配器和卡箍的卫生型

信息

在我们的主页上，您可以找到有关 VEGA 产品项目的更多信息。

在我们主页上的下载区域里，您能获得免费的使用说明书、产品信息、行业手册、许可证书、仪表图纸等等。

选择仪表

在我们主页上的“产品”栏目下，您可以为您的用途选择合适的测量原理和仪表。

有关仪表版本的详细信息请参见 www.vega.com 和“产品”。