

VEGAPOINT 11

Transistor

Capacitieve grenswaardeschakelaar



Toepassingsgebied

De VEGAPOINT 11 is een capacitieve niveauschakelaar voor niveau-detectie van op water gebaseerde vloeistoffen.

Typische toepassingen zijn overloop- en droogloopbeveiliging. De kleine sensor kan ook in dunne leidingen worden toegepast.

Uw voordeel

- Weinig tijd nodig en lage kosten dankzij eenvoudige inbedrijfname
- Hoge installatiebeschikbaarheid; slijtvast en onderhoudsvrij
- Exacte schakelfunctie onafhankelijk van procesomstandigheden

Functie

Aan de top van de meetelektrode wordt een elektrische wisselveld gegenereerd. Wanneer de sensor met medium wordt bedekt, verandert de capaciteit van de sensor. Deze verandering wordt door de elektronica geregistreerd en in een schakelcommando omgezet.

Eventueel aanwezige aanhechtingen worden tot een bepaalde mate genegeerd en hebben op die manier geen invloed op de meting.

Technische gegevens

Uitgangssignaal	Transistoruitgang PNP
Procesaansluiting	Schroefdraad G½, G¾, G1, M24 x 1,5 Schroefdraad ½ NPT, ¾ NPT, 1 NPT Clamp 1", 1½", 2" Overige hygiënische aansluitingen
Procesdruk	-1 ... 25 bar (-100 ... 2500 kPa/- 14.5 ... 363 psig)
Procestemperatuur	-20 ... +100 °C (-4 ... +212 °F)
Omgevingstemperatuur	-40 ... +70 °C (-40 ... +158 °F)
Bedrijfsspanning	12 ... 35 V DC

Materialen

De onderdelen van het instrument die met het medium in aanraking komen zijn van PEEK en roestvast staal 316L gefabriceerd. De procesafdichting is van FKM.

Een compleet overzicht van de beschikbare materialen en afdichtingen vindt u in de "Configurator" op www.vega.com en "Producten".

Uitvoeringen behuizing

De behuizing is van roestvast staal 316L resp. Valos gefabriceerd en staat ter beschikking in de beschermingsklassen IP66/IP67 en tot IP69.

Uitvoeringen elektronica

Het instrument is leverbaar in de elektronica-uitvoering transistoruitgang.

Toelatingen

Voor het instrument zijn hygiënische toelatingen voor de toepassing in de levensmiddelen- en farmaceutische industrie leverbaar.

Voor gecertificeerde instrumenten (bijv. met Ex-certificering) gelden de technische gegevens in de betreffende veiligheidsinstructies. Deze kunnen in afzonderlijke gevallen afwijken van de hier genoemde specificaties.

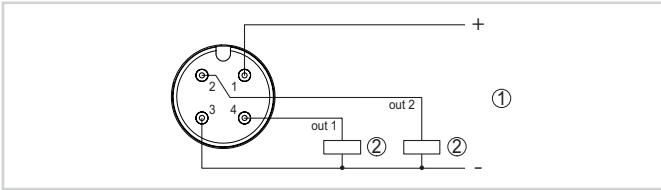
Alle toelatingsdocumenten kunnen worden gedownload van onze homepage.

Bediening

Op het instrument zijn geen instellingen nodig. De schakelfunctie wordt bepaald door de elektrische aansluiting.

Elektrische aansluiting

M12 x 1-stekker

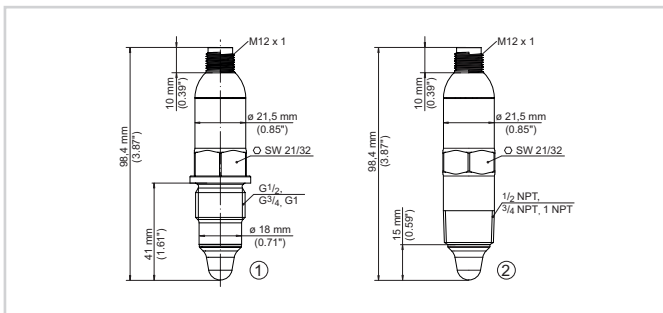


Aansluitschema M12x1-stekker - transistoruitgang, driedraads

- 1 Voedingsspanning
- 2 PNP-schakelend

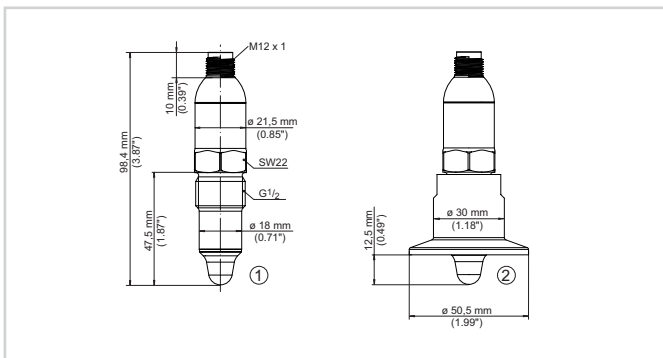
Details omtrent de elektrische aansluiting vindt u in de handleiding van het instrument in de downloadsectie op onze homepage.

Afmetingen



VEGAPOINT 11, standaarduitvoering - schroefdraad

- 1 Schroefdraad $G\frac{1}{2}$, $G\frac{3}{4}$, $G1$ (DIN ISO 228/1) met M12 x 1-stekkeraansluiting
- 2 Schroefdraad $\frac{1}{2}$ NPT, $\frac{3}{4}$ NPT, 1 NPT met M12 x 1-stekkeraansluiting



VEGAPOINT 11, hygiënische uitvoering - schroefdraad

- 1 Schroefdraad $G\frac{1}{2}$ voor hygiënische schroefdraadadapter (DIN ISO 228/1) met M12 x 1-stekkeraansluiting
- 2 VEGAPOINT 11, hygiënische uitvoering in schroefdraadadapter, clamp

Informatie

Op onze homepage vindt u aanvullende informatie over het VEGA-productprogramma.

Onder het download-bereik op onze homepage vindt u gratis handleidingen, productinformatie, branchebrochures, toelatingsdocumenten, instrumenttekeningen en veel meer.

Keuze instrument

Op onze homepage onder "Producten" kunt u het passende meetprincipe en instrument voor uw toepassing selecteren.

Gedetailleerde informatie over de instrumentuitvoeringen vindt u op "www.vega.com" en "Producten".

Contact

Uw persoonlijke contactpersoon bij VEGA vindt u op onze homepage www.vega.com en onder "Contact".