

VEGAPOINT 21

晶体管 (PNP/NPN)

电容式限位开关



应用领域

VEGAPOINT 21 是一种电容式限位开关，用于监测水基型液体的限位。其典型应用场合领域是溢流和干运行防范。也可以将小型传感器安装在薄壁式管路中。

给您带来的益处

- 蓝牙操作令调试简便易行
- 因无磨损，且无需维护，故设备的可用率很高
- 开关功能精确，不受过程条件的影响

功能

在测量电极的尖部会产生交变电场。如果传感器被介质覆盖，则传感器的电容会发生变化。电子部件检测到此变化后将其转换成开关指令。

可能存在的附着物会被忽略到某种特定的程度，并且不会影响测量结果。

技术参数

输出信号	晶体管 (PNP/NPN)
过程接头	螺纹 G½, G¾, G1, M24 x 1.5 螺纹 ½ NPT, ¾ NPT, 1 NPT 卡箍 1", 1½", 2" 其他卫生型接口
过程压力	-1 ... 25 bar (-100 ... 2500 kPa / -14.5 ... 363 psig)
过程温度	-40 ... +115 °C (-40 ... +239 °F)
环境温度	-40 ... +70 °C (-40 ... +158 °F)
工作电压	12 ... 35 V DC

材料

仪表与介质接触的部件采用 PEEK 和不锈钢 316L 制成。过程密封件用 FKM 制成。

有关可用的材质和密封件的全部概览请参见 www.vega.com 和 "产品" 下的 "配置器" 栏目。

外壳版本

壳体由 316L 或 Valox 制成，防护等级为 IP66 / IP67，最高可达 IP69。

电子部件版本

可提供两种不同版本的电子部件。除了带有晶体管输出 (PNP/NPN) 的版本外，还有一种带 IO-Link 输出的晶体管式电子部件。

许可证

该仪表具有卫生认证，可用于食品加工和制药行业。

对于拥有许可证的仪表 (如带有防爆许可证)，适用相应的安全提示中的技术参数。在个别情况下，这些参数可能与这里罗列的参数有所不同。

所有许可文件都可通过我们的主页下载。

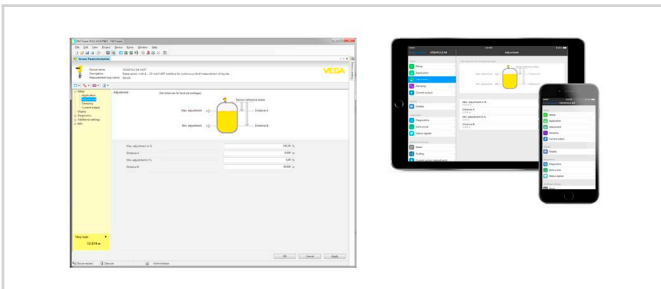
操作

通过蓝牙进行无线操作

蓝牙型仪表可以与智能手机/平板电脑 (iOS/Android) 或 Windows PC 无线连接。



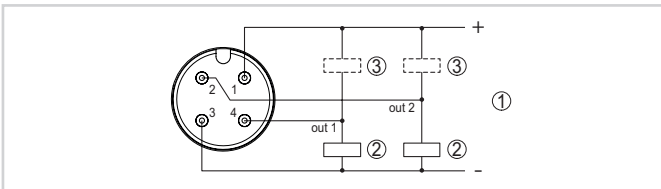
通过内置的蓝牙 LE 或蓝牙 USB 连接器可以实现与标准操作设备的无线连接。用来自 "Apple App Store"、"Google Play Store" 或 "Baidu Store" 的 App 进行操作，也可以通过 PACTware/DTM 和一台 Windows-PC 进行操作。



通过 PACTware 或 App 来进行操作

电气连接

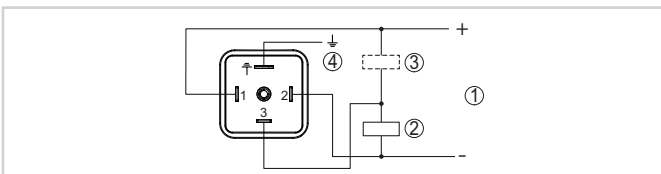
插头 M12 x 1



M12 x 1 插头接线图 - 晶体管输出，三线制

- 1 供电
- 2 PNP 开关
- 3 NPN 开关

阀门插头 ISO 4400

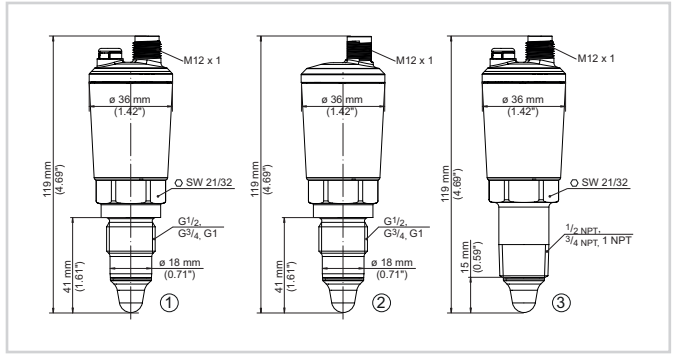


ISO 4400 插头接线图 - 晶体管输出，三线制

- 1 供电
- 2 PNP 开关
- 3 NPN 开关
- 4 PA - 电位补偿

有关电气连接的详细信息请参见我们主页下载栏目中的仪表使用说明书。

尺寸



VEGAPOINT 21, 标准型 - 螺纹及 M12 x 1 插头

- 1 螺纹 G $\frac{1}{2}$, G $\frac{3}{4}$, G1 (DIN ISO 228/1) 及 M12 x 1 插接连接 (壳体: 316L 和塑料)
- 2 螺纹 G $\frac{1}{2}$, G $\frac{3}{4}$, G1 (DIN ISO 228/1) 及 M12 x 1 连接插头 (壳体: 316L)
- 3 螺纹 $\frac{1}{2}$ NPT, $\frac{3}{4}$ NPT, 1 NPT 及 M12 x 1 连接插头 (壳体: 316L 和塑料)

信息

在我们的主页上，您可以找到有关 VEGA 产品项目的更多信息。

在我们主页上的下载区域里，您能获得免费的使用说明书、产品信息、行业手册、许可证书、仪表图纸等等。

选择仪表

在我们主页上的 "产品" 栏目下，您可以为您的用途选择合适的测量原理和仪表。有关仪表版本的详细信息请参见 www.vega.com 和 "产品"。

联系方式

您在 VEGA 的指定联系人请参见我们的主页 www.vega.com 和 "联系方式"。