

VEGAPOINT 21

Transistor (PNP/NPN)

Capacitieve grenswaardeschakelaar



Toepassingsgebied

De VEGAPOINT 21 is een capacitieve niveauschakelaar voor niveau-detectie van op water gebaseerde vloeistoffen.

Typische toepassingen zijn overloop- en droogloopbeveiliging. De kleine sensor kan ook in dunne leidingen worden toegepast.

Uw voordeel

- Eenvoudige inbedrijfname via Bluetooth-bediening
- Hoge installatiebeschikbaarheid; slijtvast en onderhoudsvrij
- Exacte schakelfunctie onafhankelijk van procesomstandigheden

Functie

Aan de top van de meetelektrode wordt een elektrische wisselveld genereerd. Wanneer de sensor met medium wordt bedekt, verandert de capaciteit van de sensor. Deze verandering wordt door de elektronica geregistreerd en in een schakelcommando omgezet.

Eventueel aanwezige aanhechtingen worden tot een bepaalde mate genegeerd en hebben op die manier geen invloed op de meting.

Technische gegevens

Uitgangssignaal	Transistor (PNP/NPN)
Procesaansluiting	Schroefdraad G $\frac{1}{2}$, G $\frac{3}{4}$, G1, M24 x 1,5 Schroefdraad $\frac{1}{2}$ NPT, $\frac{3}{4}$ NPT, 1 NPT Clamp 1", 1 $\frac{1}{2}$ ", 2" Overige hygiënische aansluitingen
Procesdruk - standaarduitvoering	-1 ... 25 bar/-100 ... 2500 kPa (-14.5 ... 363 psig)
Procesdruk - volledig metalen uitvoering (roestvast staal)	-1 ... 64 bar/-100 ... 6400 kPa (-14.5 ... 928 psig)
Procestemperatuur	-40 ... +115 °C (-40 ... +239 °F)
Omgevingstemperatuur	-40 ... +70 °C (-40 ... +158 °F)
Bedrijfsspanning	12 ... 35 V DC

Materialen

De onderdelen van het instrument die met het medium in aanraking komen zijn van PEEK en roestvast staal 316L gefabriceerd. De procesafdichting is van FKM.

Een compleet overzicht van de beschikbare materialen en afdichtingen vindt u in de "Configurator" op www.vega.com en "Producten".

Uitvoeringen behuizing

De behuizing is van roestvast staal 316L resp. Valos gefabriceerd en staat ter beschikking in de beschermingsklassen IP66/IP67 en tot IP69.

Uitvoeringen elektronica

De instrumenten zijn leverbaar met twee verschillende elektronica-uitvoeringen. Naast de elektronica met transistoruitgang (PNP/NPN) is ook een transistoruitvoering met IO-Link-uitgang leverbaar.

Toelatingen

Voor VEGA-instrumenten zijn wereldwijde toelatingen, bijv. voor de toepassing in explosiegevaarlijke omgevingen, binnen de scheepvaart of voor hygiënische toepassingen, beschikbaar.

Voor gecertificeerde instrumenten (bijv. met Ex-certificering) gelden de technische gegevens in de betreffende veiligheidsinstructies. Deze kunnen in afzonderlijke gevallen afwijken van de hier genoemde specificaties.

Zie voor gedetailleerde informatie over de beschikbare toelatingen het betreffende product op onze homepage.

Bediening

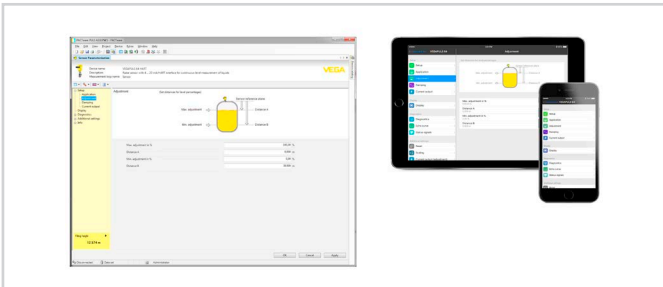
Bediening draadloos via Bluetooth

De Bluetooth-uitvoering van het instrument maakt een draadloze verbinding mogelijk met smartphones/tablets (iOS/Android) of Windows-PC's.



Draadloze verbinding met standaard bedieningsapparaten met geïntegreerde Bluetooth LE of alternatief Bluetooth-USB-adapter

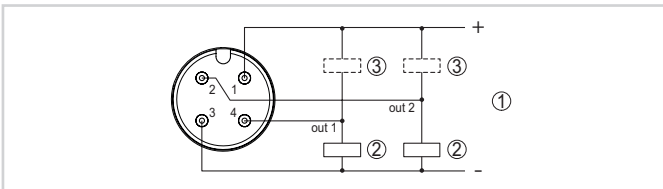
De bediening vindt plaats via de gratis app uit de "Apple App Store", de "Google Play Store" of de "Baidu Store". Als alternatief kan de bediening ook via PACTware/DTM en een Windows-PC plaatsvinden.



Bediening via PACTware of app

Elektrische aansluiting

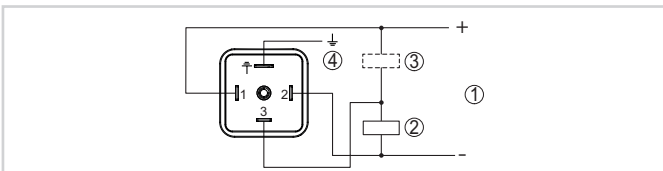
M12 x 1-stekker



Aansluitschema M12x1-stekker - transistoruitgang, driedraads

- 1 Voedingsspanning
- 2 PNP-schakelend
- 3 NPN-schakelend

Ventielstekker ISO 4400

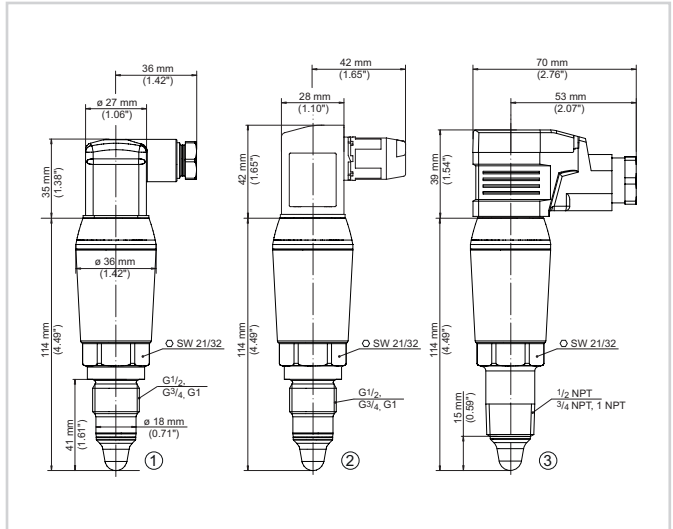


Aansluitschema ISO 4400-stekker - transistoruitgang, driedraads

- 1 Voedingsspanning
- 2 PNP-schakelend
- 3 NPN-schakelend
- 4 PA - potentiaalvereffening

Details omtrent de elektrische aansluiting vindt u in de handleiding van het instrument in de downloadsectie op onze homepage.

Afmetingen



VEGAPOINT 21, standaarduitvoering - schroefdraad met ventielstekkers conform ISO 4400

- 1 Schroefdraad $G\frac{1}{2}$, $G\frac{3}{4}$, $G1$ (DIN ISO 228/1) met ISO 4400-ventielstekker
- 2 Schroefdraad $G\frac{1}{2}$, $G\frac{3}{4}$, $G1$ (DIN ISO 228/1) met ISO 4400-ventielstekker met montage d.m.v. snijklemmen
- 3 Schroefdraad $\frac{1}{2}$ NPT, $\frac{3}{4}$ NPT, 1 NPT met ISO 4400-ventielstekker met klapdeksel

Informatie

Op onze homepage vindt u aanvullende informatie over het VEGA-productprogramma.

In het downloadgedeelte op onze website vindt u handleidingen, productinformatie, branchebrochures en toelatingsdocumenten, maar ook instrument- en bedieningssoftware.

Keuze instrument

Op onze homepage kunt u onder "Producten" het passende meetprincipe en instrument voor uw toepassing selecteren.

Daar vindt u ook gedetailleerde informatie over de beschikbare instrumentuitvoeringen.

Contact

Uw persoonlijke contactpersoon bij VEGA vindt u op onze homepage onder "Contact".