

Kullanım Kılavuzu

Alan gövdesinde sürekli ölçüm yapan bir dijital veya analog dolum seviye sensörü için kontrol cihazı

VEGAMET 861

4 ... 20 mA/HART



Document ID: 58866



VEGA

İçindekiler

1	Bu belge hakkında	4
1.1	Fonksiyon	4
1.2	Hedef grup	4
1.3	Kullanılan semboller	4
2	Kendi emniyetiniz için	5
2.1	Yetkili personel	5
2.2	Amaca uygun kullanım	5
2.3	Yanlış kullanma uyarısı	5
2.4	Genel güvenlik uyarıları	5
2.5	Ex alanlar için güvenlik açıklamaları	6
3	Ürün tanımı	7
3.1	Yapısı	7
3.2	Çalışma şekli	8
3.3	Ayar	9
3.4	Ambalaj, nakliye ve depolama	10
3.5	Aksesuar	11
4	Monte edilmesi	12
4.1	Genel talimatlar	12
4.2	Montaj talimatları	12
5	Besleme gerilimine bağlanma	15
5.1	Bağlantının hazırlanması	15
5.2	Sensör girişi çalışma modu aktif/pasif	16
5.4	Dijital girişi çalışma modu aktif/pasif	17
5.5	Bağla	17
5.6	Bağlantı şeması	18
5.7	Açma fazı	20
6	Erişim güvenliği	21
6.1	Bluetooth arayüzü	21
6.2	Parametrelerin korunması	21
6.3	myVEGA'da şifrelerin kaydedilmesi	22
7	Entegre gösterge ve ayar birimi ile devreye alma	23
7.1	Kumanda sistemi	23
7.2	Ölçüm değeri ve menü seçeneği göstergesi	24
7.3	Menüye genel bakış	25
7.4	Devreye alım prosedürü	26
8	Akıllı telefon/tablet ile devreye almak (Bluetooth)	33
8.1	Hazırlıklar	33
8.2	Bağlantının kurulması	33
8.3	Parametreleme	34
9	Bilgisayar/diz üstü ile devreye almak (Bluetooth)	35
9.1	Hazırlıklar	35
9.2	Bağlantının kurulması	35
9.3	Parametreleme	36
10	Ölçüm değeri belleği/veri kaydedici	37
11	Uygulamalar ve Fonksiyonlar	40

11.1	Taşma güvenliği/Kuru çalışma güvenliği olan depolama tankında dolum seviyesi ölçümü.. 40	
11.2	Pompa kontrol fonksiyonlu pompalama istasyonu	43
11.3	Debi ölçümü kanal/su bendi	51
12	Tanı ve hizmet.....	55
12.1	Bakım	55
12.2	Arızaların giderilmesi	55
12.3	Tanı, hata mesajları	55
12.4	Yazılım güncelleme.....	58
12.5	Onarım durumunda izlenecek prosedür	59
13	Sökme	60
13.1	Sökme prosedürü.....	60
13.2	Bertaraf etmek.....	60
14	Sertifikalar ve onaylar.....	61
14.1	Radyo tekniği kapsamında ruhsatlar	61
14.2	Ex alanları ruhsatları	61
14.3	Taşma güvenliği olarak ruhsat	61
14.4	Ölçüm teknolojileri kapsamında ruhsatlar	61
14.5	Uygunluğu	61
14.6	Çevre yönetim sistemi	61
15	Ek.....	62
15.1	Teknik özellikler	62
15.2	Uygulamalara ve işlevselliğe genel bakış	66
15.3	Ebatlar.....	69
15.4	Sınai mülkiyet hakları.....	71
15.5	Licensing information for open source software	71
15.6	Marka	71

1 Bu belge hakkında

1.1 Fonksiyon

Bu kullanım kılavuzu size cihazın montajı, bağlantısı ve devreye alımı için gereken bilgilerinin yanı sıra bakım, arıza giderme, parçaların yenisiyle değiştirilmesi ve kullanıcının güvenliği ile ilgili önemli bilgileri içerir. Bu nedenle devreye almadan önce bunları okuyun ve ürünün ayrılmaz bir parçası olarak herkesin erişebileceği şekilde cihazın yanında muhafaza edin.

1.2 Hedef grup

Bu kullanım kılavuzu eğitimi almış uzman personel için hazırlanmıştır. Bu kılavuzunun içeriği uzman personelin erişimine daima açık olmalı ve içerik kesinlikle uygulanmalıdır.

1.3 Kullanılan semboller



Belge No.

Bu kılavuzun baş sayfasındaki bu sembol belge numarasını verir. Belge numarasını www.vega.com sayfasına girerek belgelerinizi indirmeyi başarabilirsiniz.



Bilgi, Uyarı, İpucu: Bu sembol yardımcı ek bilgileri ve başarılı bir iş için gereken ipuçlarını karakterize etmektedir.



Uyarı: Bu sembol arızaların, hatalı fonksiyonların, cihaz veya tesis hasarlarının engellenmesi için kullanılan uyarıları karakterize etmektedir.



Dikkat: Bu sembolle karakterize edilen bilgilere uyulmadığı takdirde insanlar zarar görebilirler.



Uyarı: Bu sembolle karakterize edilen bilgilere uyulmadığı takdirde insanlar ciddi veya ölümlü sonuçlanabilecek bir zarar görebilirler.



Tehlike: Bu sembolle karakterize edilen bilgilere uyulmaması insanların ciddi veya ölümlü sonuçlanacak bir zarar görmesine neden olacaktır.



Ex uygulamalar

Bu sembol, Ex uygulamalar için yapılan özel açıklamaları göstermektedir.



Liste

Öndeki nokta bir sıraya uyulması mecbur olmayan bir listeyi belirtmektedir.



İşlem sırası

Öndeki sayılar sırayla izlenecek işlem adımlarını göstermektedir.



Bertaraf etme

Bu sembol, bertaraf edilmesine ilişkin özel açıklamaları gösterir.

2 Kendi emniyetiniz için

2.1 Yetkili personel

Bu dokümantasyonda belirtilen tüm işlemler sadece eğitilmiş ve yetki verilmiş uzman personel tarafından yapılabilir.

Cihaz ile çalışan kişinin gerekli şahsi korunma donanımını giymesi zorunludur.

2.2 Amaca uygun kullanım

VEGAMET 861, bir 4 ... 20 mA HART sensörünün bağlantısında kullanılan üniversal bir değerlendirme cihazıdır.

Kullanım alanına ilişkin detaylı bilgiler için "*Ürün tanımı*" bölümüne bakın.

Cihazın işletim güvenliği sadece kullanma kılavuzunda ve muhtemel tamamlayıcı kılavuzlarda belirtilen bilgilere ve amaca uygun kullanma halinde mümkündür.

2.3 Yanlış kullanma uyarısı

Amaca veya öngörülen şekilde uygun olmayan kullanma halinde (örn. yanlış montaj veya ayar nedeniyle haznenin taşması) bu ürün, sistemin parçalarında hasarlar oluşması gibi kullanıma özgü tehlikelere yol açabilir. Bunun sonucunda nesnelere, kişiler ve çevre zarar görülebilir. Ayrıca bu durumdan dolayı cihazın güvenlik özellikleri yavaşlayabilir.

2.4 Genel güvenlik uyarıları

Cihaz, standart yönetmeliklere ve yönergelere uyulduğunda teknolojinin en son seviyesine uygundur. Cihaz, sadece teknik açıdan kusursuz ve işletim güvenliği mevcut durumda işletilebilir. Kullanıcı şirket, cihazın arızasız bir şekilde işletiminden sorumludur. Cihazın arızalanmasına yol açabilecek agresif veya korozif ürün ortamlarında kullanımda, kullanıcı şirketin uygun önlemleri alarak cihazın doğru çalışacağından emin olması gerekmektedir.

İşleten girişimci ayrıca bütün kullanma süresi boyunca gerekli iş güvenliği önlemlerinin geçerli düzenlemelere uygun olmasını sağlamak ve yeni kuralları göz önünde bulundurmakla yükümlüdür.

Bu kullanma kılavuzunda belirtilen güvenlik açıklamalarına, yerel kurulum standartlarına ve geçerli güvenlik kuralları ile kazadan kaçınma kurallarına uyulmalıdır.

Kullanma kılavuzunda belirtilen işlemleri aşan müdahaleler güvenlik ve garanti ile ilgili sebeplerden dolayı sadece bizim tarafımızdan yetkilendirilmiş personel tarafından yapılabilir. Cihazın yapısını değiştirmek veya içeriğinde değişiklik yapmak kesinlikle yasaktır. Güvenlik nedeniyle sadece bizim belirttiğimiz aksesuarlar kullanılabilir.

Tehlikeleri önlemek için, cihazın üzerindeki güvenlik işaretlerine ve açıklamalarına uyulması gerekir.

2.5 Ex alanlar için güvenlik açıklamaları

Patlama tehlikesinin olduđu sahalardaki uygulamalarda sadece gereken Ex ruhsatına sahip olan cihazlar kullanılabilir. Bu durumda Ex'e özel güvenlik uyarılarını dikkate alınız. Bu uyarılar cihaz dokümantasyonunun ayrılmaz bir parçasıdır ve Ex ruhsatlı cihazların yanında verilmektedir.

3 Ürün tanımı

3.1 Yapısı

Teslimat kapsamı

Teslimat kapsamına şunlar dahildir:

- Kontrol cihazı VEGAMET 861
- Montaj plakası
- Montaj için vidalar/dübeller
- Kablo bağlantıları/kör tapa (opsiyonel)
- Kablo blendajı için topraklama terminalleri
- "*Belgeler ve Yazılım*" bilgilendirme formu şu bilgilerle birlikte verilir:
 - Cihazın seri numarası
 - Taranan şeyin doğrudan görüntülenebilmesi için linkli QR kodu
- "*PIN ve Kodlar*" bilgilendirme formu şu bilgilerle birlikte verilir:
 - Bluetooth giriş şifresi
- "*Access protection*" bilgi pusulasının beraberinde:
 - Bluetooth giriş şifresi
 - Acil durum bluetooth erişim şifresi
 - Acil cihaz şifresi

Teslimat kapsamındaki diğer bileşenler:

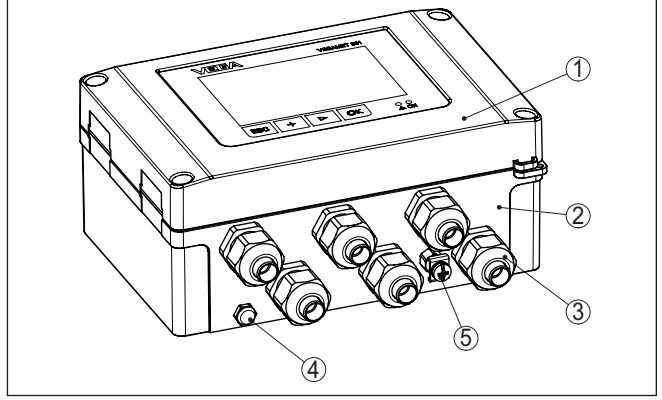
- Dokümantasyon
 - Ex için özel "*Güvenlik Uyarıları*" (Ex modellerinde)
 - Radyo tekniği kapsamında ruhsatlar
 - Gerekmesi halinde başka belgeler



Bilgi:

Bu kılavuzda opsiyonel cihaz özellikleri de tanımlanmaktadır. Teslimat kapsamının içeriği verilen siparişin içeriğine bağlıdır.

Bileşenler



Res. 1: VEGAMET 861

- 1 Gösterge ve ayar birimi
- 2 Kablo bağlantıları ve bağlantı bölgesine sahip gövde
- 3 Montaj plakası
- 4 Havalandırma/basınç dengeleme
- 5 Kablo blendajı için topraklama terminalleri

Model etiketi

Model etiketi cihazın tanımlaması ve kullanımı için en önemli bilgileri içermektedir:

- Cihaz tipi
- Onaylar hakkında bilgiler
- Konfigürasyon hakkında bilgileri
- Teknik özellikler
- Cihazın seri numarası
- Cihaz tanımlama QR kodu
- Bluetooth girişi (opsiyonel) için sayısal kod
- Üretici bilgileri

Belgeler ve yazılım

Cihazınıza ait sipariş bilgilerinizi, belgeleri veya yazılımı bulabilmek için şu olanaklar mevcuttur:

- "www.vega.com" adresine gidin ve arama alanına cihazınızın seri numarasını girin.
- Model etiketinin üzerindeki QR kodunu okutun.
- VEGA Tools uygulamasını açın ve "**Dokümantasyon**" altında bulacağınız seri numarasını girin.

**Bilgi:**

Model etiketinin üzerindeki seri numarası veya QR kodu okunamıyorsa, bunları ek olarak cihazın içindeki ekran kılıfının altında da bulabilirsiniz.

3.2 Çalışma şekli

Uygulama alanı

VEGAMET 861 kontrol cihazı, kendine bağlı olan 4 ... 20 mA veya HART sensörünün beslemesini yapar, ölçüm değerlerini işler ve

bunları ekranda gösterir. Verilerin görsellenmesinde kullanılan büyük ekran sert alan koşulları için tasarlanmış gövdeye entegre edilmiştir. Pompa kumandasının kolayca yapılabilmesini ve açık kanallarda, kuyularda ve toplama sayaçlarında ve veri kaydedicide debi ölçümlerinin yapılmasını sağlar. VEGAMET 861 ile sınır değerleri güvenilir şekilde takip edilir ve röleler anahtarlanır, örneğin WHG'ye göre taşıma güvenliği sağlanır. Sunduğu çok yönlü kullanım olanaklarıyla birçok endüstri sektörü için uygundur.

Çalışma prensibi

VEGAMET 861 kontrol cihazı, bağlı sensörü besler ve bunun, eş zamanlı olarak ölçüm sinyalinin değerlendirir. İstenilen ölçüm büyüklüğü, ekranda görüntülenir ve daha sonra işlenmek üzere ayrıca entegre akım çıkışına gönderilir. Bu şekilde ölçüm sinyali, ayrı bir göstergeye veya daha üst derecedeki bir komutaya aktarılabilir. Ayrıca pompaların veya diğer cihazların kontrolü için çalışma rölesi entegre edilmiştir.

3.3 Ayar

Yerinde kontrol

Cihazın yerinde işletimi entegre görüntü ve ayar birimi üzerinden yapılır.

Kablosuz kontrol

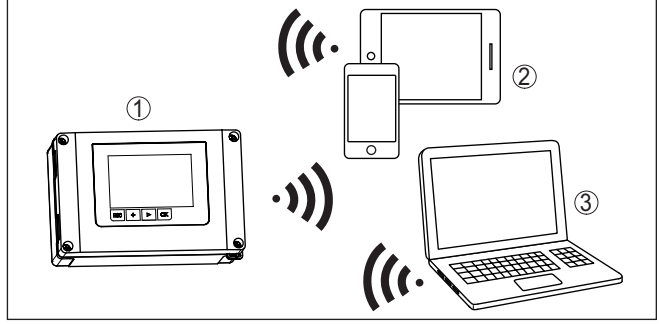
Opsiyonel olarak entegre bluetooth modülü ayrıca VEGAMET 861 cihazının kablosuz kullanıma izin verir. Bunun için standart kullanım araçları kullanılır:

- Akıllı telefon/Tablet (iOS ve Android kumanda sistemleri)
- Bluetooth LE veya bluetooth-USB adaptöre sahip bilgisayar/dizüstü (Windows işletim sistemi)



Bilgi:

Belli başlı ayarlar sadece entegre görüntü ve ayar birimiyle hiç kullanılmamaktadır ya da sınırlı olarak kullanılabilir (Ör. Akım ölçümü ve pompa kontrolü gibi ayarlar). Bu uygulamalar için PACTware/DTM veya VEGA Tools uygulamasının kullanımı önerilmektedir. Mevcut uygulama ve fonksiyonların ve bunların kullanımlarıyla ilgili özet bilgiyi ekte bulabilirsiniz.



Res. 2: Entegre Bluetooth LE'ye sahip veya alternatif olarak Bluetooth-USB adaptörü olan standart kullanım araçlarına kablosuz bağlantı

- 1 VEGAMET 861
- 2 Akıllı telefon/tablet
- 3 Bilgisayar/diz üstü bilgisayar

3.4 Ambalaj, nakliye ve depolama

Ambalaj

Cihazınız kullanılacağı yere nakliyesi için bir ambalaja korunmuştur. Bu kapsamda, standart nakliye kazaları ISO 4180'e uygun bir kontrolle güvence altına alınmıştır.

Cihaz ambalajları kartondandır, bunlar çevre dostudur ve yeniden kullanılabilirler. Özel modellerde ilaveten PE köpük veya PE folyo kullanılır. Ambalaj atığını özel yeniden dönüşüm işletmeleri vasıtasıyla imha edin.

Nakliye

Nakliye, nakliye ambalajında belirtilen açıklamalar göz önünde bulundurularak yapılmalıdır. Bunlara uymama, cihazın hasar görmesine neden olabilir.

Nakliye kontrolleri

Teslim alınan malın, teslim alındığında eksiksiz olduğu ve nakliye hasarının olup olmadığı hemen kontrol edilmelidir. Tespit edilen nakliye hasarları veya göze batmayan eksiklikler uygun şekilde ele alınmalıdır.

Depolama

Ambalajlanmış parçalar montaja kadar kapalı ve ambalaj dışına koyulmuş kurulum ve depolama işaretleri dikkate alınarak muhafaza edilmelidir.

Ambalajlanmış parçalar, başka türlü belirtilmemişse sadece aşağıda belirtilen şekilde depolanmalıdır:

- Açık havada muhafaza etmeyin
- Kuru ve tozsuz bir yerde muhafaza edin
- Agresif ortamlara maruz bırakmayın
- Güneş ışınlarından koruyun
- Mekanik titreşimlerden kaçının

Depolama ve transport ısısı

- Depo ve nakliye sıcaklığı konusunda "Teknik veriler - Çevre koşulları" bölümüne bakın.
- Bağlı nem % 20 ... 85

3.5 Aksesuar

Güneşten koruyucu

Güneşten koruyucu cihazı doğrudan gelen güneş ışınlarına karşı korur ve elektroniğin aşırı ısınmasını da bu şekilde engeller. Ayrıca güneş ışınları vurduğunda dahi göstergenin okunabilirliğini artırır. Güneşten koruyucu duvara veya boruya montajda kullanılabilir.

Boru montajı seti

Boru montajı seti borulara yatay veya dikey montaj yapılaığında cihazların optimum ve güvenli sabitlenmesinde işe yarar.

4 Monte edilmesi

4.1 Genel talimatlar

Montaj seçenekleri

VEGAMET 861 cihazının alan gövdesi açık havada veya binalarda IP66/IP67 ve Tip 4X koruma türleri sayesinde eşit miktarda kullanıma uygundur. Standart modelde cihaz duvara montaj için tasarlanmıştır. Alternatif olarak boru montajı için bir montaj adaptörü sipariş edebilirsiniz.

Çevre koşulları

Cihaz, DIN/EN/BS EN/IEC/ANSI/ISA/UL/CSA 61010-1 gereğince normal ve ileri çevre koşulları için uygundur. Hem iç hem dış alanda kullanılabilir.

Direkt güneş ışınlarından sakının ve opsiyonel olarak cihazla birlikte verilen güneşten koruyucuyu kullanın.

"*Teknik veriler*" bölümünde verilen çevre ve ortam koşullarının sağlanmasına dikkat edin.

Neme karşı koruma

Cihazınızı, nemlenmeye karşı, şu önlemleri alarak koruyun:

- Tavsiye edilen kabloyu kullanın (*Güç Kaynağına Bağlan*" bölümünden bulabilirsiniz.)
- Dişli kablo bağlantısını sıkıştırın
- Cihazı, kablo dişlisi aşağıya bakacak şekilde monte edin.
- Dişli kablo bağlantısının önündeki bağlantı kablosunu aşağıya doğru kaydırın

Bu, özellikle açık alanlarda, içinde (örn. temizlik işlemleri sonucu) nem olma ihtimali olan kapalı alanlarda veya soğutulmuş ve ısıtılmış haznelere montaj için geçerlidir.

Ön plakanın görünen alanı darbelere karşı korunmalıdır, yoksa ön folyo yırtılırsa içeri su girebilir. Bu durumda temas güvenliği temin edilemez.



Dikkat:

Kurulum sırasında cihazın içinin kesinlikle nemlenmemesini ve içine kir girmemesini sağlayınız.

Cihaz koruma türüne uygunluk için kullanım sırasında gövde kapağının kapalı ve gerekirse sürgülenmiş olmasına dikkat edin.

Basıncın eşitlenmesi

Gövdenin basınç dengelemesi, basınç dengeleme ögesi tarafından yapılır.



Uyarı:

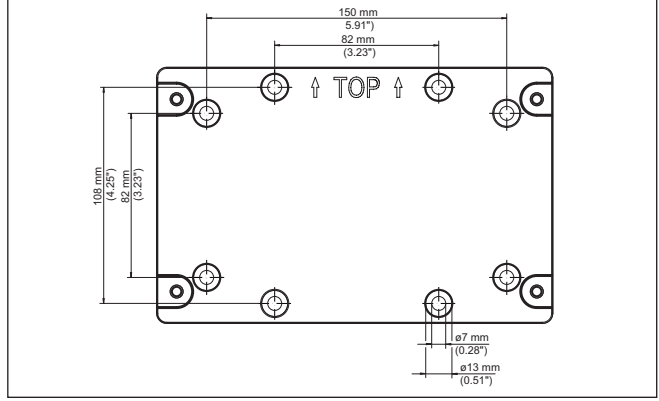
Kullanım sırasında basınç dengeleme ögesi üzerinde asla birikmiş bir madde olmamasına özen gösterin. Temizlemesi yapılırken, yüksek tazyikli su püskürtücü kullanmayın.

4.2 Montaj talimatları

Duvar montajı

Montaj plakasını teslimat kapsamında bulunan vidalar ve dübellere aşağıdaki şekilde gösterdiği gibi duvara sabitleyiniz. Montaj plakası üzerindeki okun yukarıyı göstermesine dikkat edin.

Gövde kapağındaki dört vidayı gevşetin ve bunu sola doğru açın.
Cihazı yanında verilen vidalarla (M5) montaj plakasına takın.



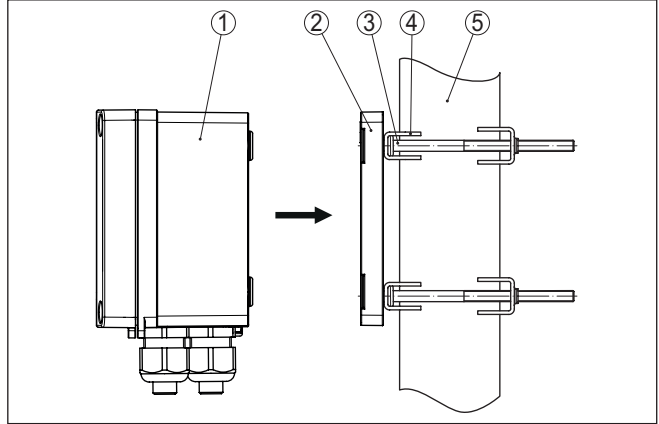
Res. 3: Duvara montajda kullanılmak üzere montaj plakası VEGAMET 861

Boru montajı

Boru montajı için opsiyonel olarak sipariş edilebileceğiniz montaj aksesuarı gerekmektedir. Bu iki montaj mandalından ve M6 x 100 dört montaj vidasından oluşmaktadır.

Montaj mandalları aşağıdaki şekilde gösterildiği gibi montaj plakasına ve boruya bağlanmaktadır.

Gövde kapağındaki dört vidayı gevşetin ve bunu sola doğru açın.
Cihazı yanında verilen vidalarla (M5) montaj plakasına takın.

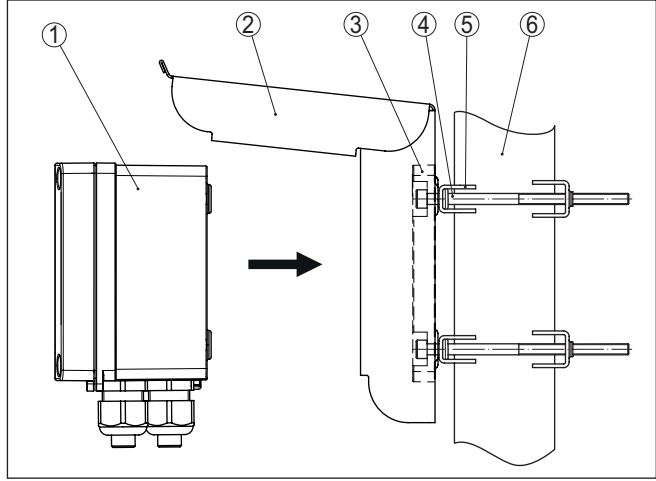


Res. 4: Boru montajı

- 1 VEGAMET 861
- 2 Montaj plakası
- 3 M6 x 100 büyüklüğünde 4 vida
- 4 Montaj mandalları
- 5 29 ... 60 mm (1.14" ila 2.36") çapında boru

Montaj Güneşten koruyucu

Güneş ışınlarına direkt maruz kalmaması için opsiyonel güneşten koruyucu kullanılabilir. Güneşten koruyucu normalde montaj plakasının arkasına monte edilir. Bu gerek duvar gerekse boru montajında mümkündür.



Res. 5: Montaj Boru montajında güneşten koruyucu

- 1 VEGAMET 861
- 2 Güneşten koruyucu
- 3 Montaj plakası
- 4 M6 x 100 büyüklüğünde 4 vida
- 5 Montaj mandalları
- 6 29 ... 60 mm (1.14" ila 2.36") çapında boru

5 Besleme gerilimine bağlanma

5.1 Bağlantının hazırlanması

Güvenlik uyarıları

İlk olarak şu güvenlik açıklamalarını dikkate alın:

- Elektrik bağlantısı sadece bu işin eğitimini almış ve tesis üst sorumlusunun yetki verdiği bir teknisyen tarafından yapılmalıdır.
- Aşırı gerilim bekleniyorsa, aşırı gerilime karşı koruma cihazları monte ediniz.



İkaz:

Bağlantıyı ve/veya bağlantıdan çıkarmayı yalnızca elektrik akımını kestikten sonra yapabilirsiniz.

Güç kaynağı

Enerji beslemesine ilişkin verileri "*Teknik veriler*" bölümünde bulabilirsiniz.

Burada söz konusu olan koruma sınıfı 1 olan bir cihaz olduğu için koruyucu tel bağlantısı gerekmektedir.

Bağlantı kablosu

Dairesel kablo kullanın. Dişli kablunun (IP koruma türü) sızdırmazlığının temin edilebilmesi için, kablo çapı, kullanılan kablo bağlantısına uygun olmalıdır.

Güç kaynağı kullanıldığı ülkenin kurulum standartlarına uygun piyasada bulunabilen bir kablo ile bağlanır.

Sensörünün bağlantısı için, piyasada bulunan iki damarlı kablo kullanılabilir. HART sensörlerinin bağlantısında arızasız bir kullanım için acilen bir kablo blendajına gerek vardır.



Uyarı:

Çok yüksek sıcaklıklar kablo yalıtımına zarar verebilir. Bu yüzden çevre sıcaklığının yanı sıra cihazın bağlantı bölmesindeki kablunun sıcaklık direnci nedeniyle kendi kendine ısınıp ısınmadığını dikkate alın.¹⁾

ABD ve Kanada'da kullanımında, yalnızca bakır iletkenli kablolarla izin verilir.

Kablo yalıtımlama ve topraklama

HART sensörleri bağlanacağına beraberinde verilen topraklama klemensleri dışarıdan gövdeye takılır. Bunun için cihazın alt kısmındaki önceden çizilmiş ağız (ø 6 mm) dikkatle uygun bir aletle yerinden çıkarın ve topraklama terminallerini vidalayın.

Kablo blendajını iki taraflı olarak toprak gerilimine takın. Blendaj, sensörde/VEGAMET 861 direk iç topraklama terminaline bağlanmalıdır. Sensör gövdesindeki/VEGAMET 861 dış topraklama terminali voltaj regülatörüne düşük empendansta bağlanmış olmalıdır.

Voltaj regülatörü akımları beklendiği takdirde, VEGAMET 861'nin yan tarafındaki blendaj bağlantısı seramik bir konsansatör ile (örn. 1 nF,

¹⁾ ≥ 50 °C (122 °F)'lik bir çevre sıcaklığı söz konusu olduğunda bağlantı kablosu en az 20 °C (36 °F) daha yüksek bir çevre sıcaklığı için düşünülmüş olmalıdır.

1500 V) yapılmalıdır. Alçak frekanslı voltaj denge akımları bu durum sonucu önlenir, yüksek frekanslı yanlış sinyaller için koruyucu etki buna rağmen kalır.

Kablo bağlantı elemanları



İkaz:

Teslimat durumunda tüm ağızlara tozdan koruyucu kapakla temin edilmiş olmalıdır. Bu kapaklar nakliye sırasında koruma görevi yapar ve işletim sırasında korumaya uygun değildir! Bunun yerine tüm ağızların dişli kablo bağlantısıyla/kör tapa ile kapatılması gerekir.

Teslimat kapsamında olmayan dişli kablo bağlantıları, NPT adaptörü veya kör tapalar gövdeenin çevre toleransının garantiye alınabilmesi için yürürlükteki taleplere uygun olmalıdır. Dış alandaki uygulamalarda, kullanılacak aksesuarın ortamın fiziksel şartlarına olan mukavemetinin dikkate alınması gerekmektedir. Metal plakanın dişli ağızlarının gövdeyle uyumlu olabilmesi için dişli bağlantılar, NPT adaptörü ve kör tapaların bir M20 metrik dişlisinin olması gerekir.

HART iletişimi

4 ... 20 mA sensör girişi HART ile çalışır. Bununla sensör ile kumanda cihazı (sensör parametreleri) arasında bir HART iletişimi sağlanabilmektedir. VEGAMET 861 HART tarafından normalde anlaşılabilir ve bu durumda giriş ve çıkış arasında HART bilgileri iletilmemektedir.

VEGAMET 861 cihazında sensör bağlantı terminallerinin yanı sıra HART-iletişim prizleri ve entegre bir HART direnci bulunmaktadır. Bu prizler üzerinden bir VEGACONNECT veya başka HART kullanım cihazı takılabilir. Bu şekilde bağlantısı yapılmış HART sensörünün bir kullanım aracı örneği VEGA-DTM'li PACTware üzerinden parametrelenebilir mümkün olmaktadır.



Uyarı:

HART iletişim prizleri üzerinden sadece bağlantısı yapılmış HART sensörleri parametrelenebilir. VEGAMET 861 ile iletişim yapılması bu yolla mümkün değildir.

5.2 Sensör girişi çalışma modu aktif/pasif

Bağlantı terminalleri seçeneğinden sensör girişinin aktif veya pasif kullanımı arasından biri seçilebilir.

- Aktif çalışma modunda, kontrol cihazı, bağlı sensörün güç kaynağını hazır eder. Besleme ve ölçüm değeri iletimi, aynı iki damarlı kablodan sağlanır. Bu çalışma modu, ayrı güç kaynağı olmayan ölçüm konverterlerinin bağlantısı için öngörülmüştür (iki telli sensörlerde).
- Pasif çalışma modunda, sensörün beslemesi yoktur. Bu sebeple, sadece ölçüm değeri iletilir. Bu giriş, kendine özgü, ayrı güç kaynağı olan ölçüm konverterlerinin bağlantısı için öngörülmüştür (dört telli sensörlerde). Bunun dışında VEGAMET 861 normal bir akım ölçer gibi mevcut bir akım devresine uydurulabilir.



Uyarı:

Ex modelli bir VEGAMET 861 cihazında pasif giriş bulunmamaktadır.

**Uyarı:**

"Sensör girişi pasif" çalışma modunda dijital bir HART iletimi mümkün değildir.

5.4 Dijital girişi çalışma modu aktif/pasif

Bağlantı terminalleri seçeneğinden dijital girişinin aktif veya pasif kullanımı arasından biri seçilebilir.

- Aktif girişte kontrol cihazı bir güç kaynağı sağlamaktadır. Bu çalışma modu gerilimsiz anahtarlama kontakları bağlantısı için tedarik edilmiştir. Bir dış gerilimin sokulması yasaktır.
- Pasif bir girişte anahtarlama kontağı üzerinden bir gerilim sokulması mümkündür. Bu giriş kendine ait, ayrı güç kaynağına sahip anahtarlama kontaklarının bağlantısı için tedarik edilmiştir. Bu kapsamda onaylanmış gerilim verilerini teknik verilerden bulabilirsiniz.

Dijital giriş, "pompa kontrolü" uygulamasında pompaların takibi veya toplama sayacının sıfırlanmasında kullanılır.

5.5 Bağla

Güç kaynağının ve giriş/çıkışların bağlantısı yay baskılı klemenslerden yapılır.

**Bilgi:**

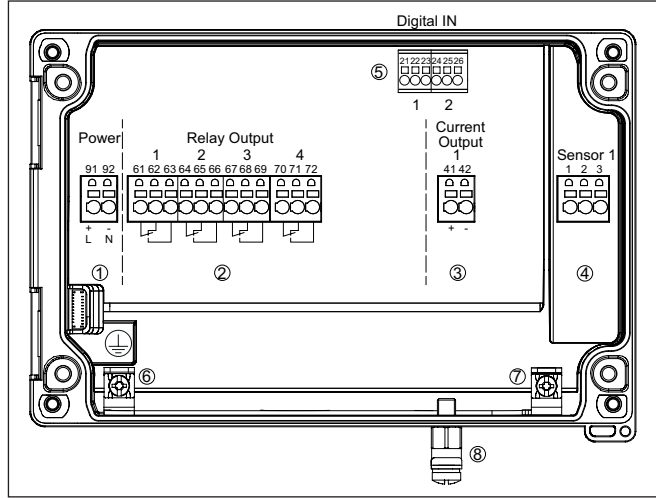
Hem sabit teller hem de tel ucunda kılıf bulunan esnek teller doğrudan terminal ağzına takılır. Uç kılıfları olmayan esnek tellerde, klemens ağzının açılabilmesi için küçük bir tornavida ile dikdörtgen ağzın içine bastırın. Tornavidayı tekrar dışarı çıkardığınızda terminaller yeniden kapanır.

Maks. tel kesiti hakkında daha fazla bilgiyi teknik verilerden bulabilirsiniz.

Bağlantı tekniği**Bağla**

Cihazı aşağıdaki bağlantı planında gösterildiği gibi bağlayın.

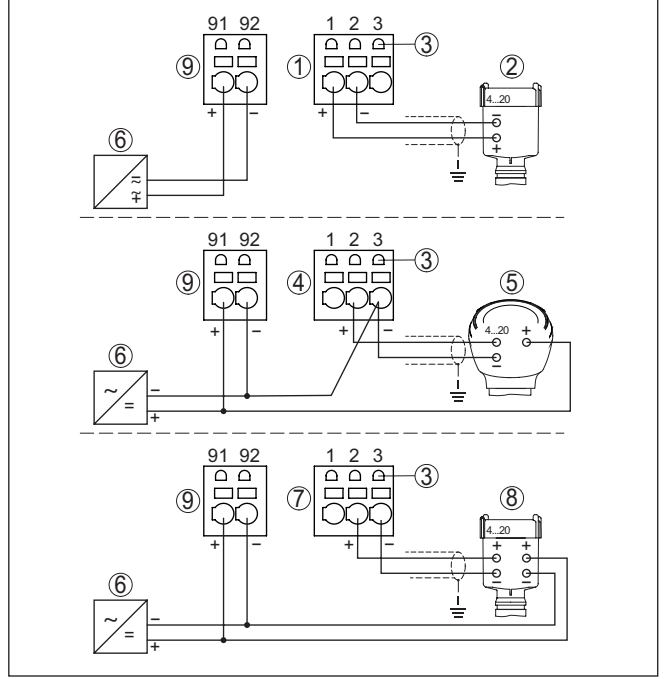
5.6 Bağlantı şeması



Res. 6: Bağlantı şeması VEGAMET 861

- 1 Kontrol cihazının gerilim beslemesi
- 2 Röle çıkışları 1 ... 4
- 3 Akım çıkışı
- 4 Sensör girişi (aktif/pasif)
- 5 Dijital girişler 1/2
- 6 Koruma telleri için topraklama terminalleri
- 7 Kablo blendajı için topraklama terminalleri Sensör kabloları
- 8 Voltaj regülatörü için topraklama terminalleri

Ayrıntı Sensör bağlantısı 1

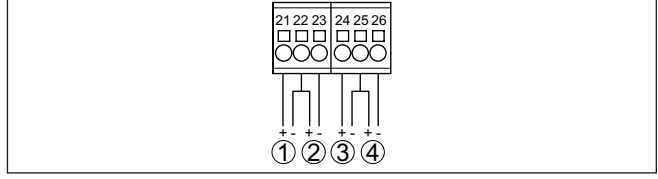


Res. 7: İki telli/üç telli/dört telli sensör bağlantısı (aktif/pasif)

- 1 İki telli sensörde sensör güç kaynağına sahip aktif giriş
- 2 4 ... 20 mA iki telli sensör
- 3 Bir VEGACONNECT bağlantısında HART iletişim prizleri kullanılmalıdır
- 4 Üç telli sensörde sensör güç kaynağı olmayan pasif giriş²⁾
- 5 4 ... 20 mA üç telli sensör
- 6 Dışarıdan güç kaynağı
- 7 Dört telli sensörde sensör güç kaynağı olmayan pasif giriş³⁾
- 8 4 ... 20 mA dört telli sensör
- 9 Güç kaynağı: VEGAMET 861

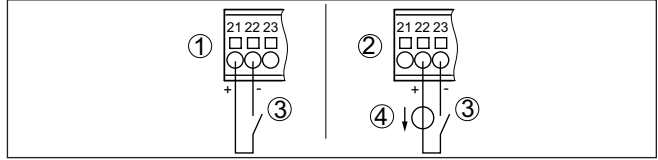
²⁾ Ex modelde pasif giriş bulunmamaktadır

³⁾ Ex modelde pasif giriş bulunmamaktadır

Detay dijital girişleri VEGAMET 861

Res. 8: Dijital girişlerinin bağlantısı

- 1 Dijital giriş 1 (aktif)
- 2 Dijital giriş 1 (pasif)
- 3 Dijital giriş 2 (aktif)
- 4 Dijital giriş 2 (pasif)

Bağlantı atama Dijital girişleri

Res. 9: Dijital girişlerinin bağlantılarının atanması (aktif/pasif)

- 1 Gerilimsiz anahtar kontağı için aktif giriş
- 2 Anahtar kontaklı pasif giriş ve dış güç kaynağı
- 3 Anahtar kontağı
- 4 Dış gerilim kaynağı

5.7 Açma fazı

Cihaz ilk açıldıktan sonra kendine kısa bir test yapar.

- Elektronik'in iç testi
- Çıkış sinyalleri arızaya getirilmektedir, ekranın arka fon aydınlatması kırmızı yanmaktadır

Sonra güncel ölçüm değerleri görüntülenir ve çıkışlarda gösterilir. Ekran fonunun aydınlatması beyaza döner.

6 Erişim güvenliği

6.1 Bluetooth arayüzü

Kablosuz bluetooth arayüzlü cihazlar dışarıdan istenmeyen kişilerin erişimine karşı korunaklıdır. Bu sayede ölçüm ve durum değerlerinin alıştı da cihaz ayarlarının bu arayüzden değiştirilmesi de sadece yetkili kişilerce mümkün olur.



Bilgi:

Temel olarak cihaza Bluetooth bağlantısı yapılamıyorsa Bluetooth iletişimi deaktive edilebilmektedir. Bu durumda App veya DTM ile erişim mümkün değildir. Bluetooth fonksiyonu "*Genişletilmiş Fonksiyonlar*" menüsüne girilerek "*Erişim güvenliği - Bluetooth İletişim*" linkinden deaktive ya da aktive edilebilir.

Bluetooth giriş şifresi

Bluetooth iletişiminin kullanım aracı (akıllı telefon/tablet/notebook) üzerinden kurulabilmesi için bir bluetooth giriş şifresinin olması gerekmektedir. Bu, kullanım aracında bluetooth iletişiminin ilk kurulumu yapılıcağında sisteme bir kerelik girilir. Sonra kullanım aracına kaydedilir ve bir daha tekrar girilmesine gerek kalmaz.

Cihazların Bluetooth giriş şifresi her bir cihazda farklıdır. Şifre cihaz gövdesinin üzerine yazılmıştır ve ayrıca cihazla birlikte teslim edilen "*PIN'ler ve Kodlar*" bilgi formunda da belirtilmiştir. Kullanıcı tarafından ilk bağlantı konfigürasyonundan sonra değiştirilebilir. Bluetooth giriş şifresi bundan başka, gösterge ve ayar biriminden de okunabilir.

Kullanıcı Bluetooth giriş şifresini, ilk bağlantıdan sonra değiştirebilir. Bluetooth giriş şifresinin yanlış girilmesi halinde, şifrenin yeniden girilebilmesi için belli bir bekleme süresinin geçmesi şarttır. Bekleme süresi her yanlış girişten sonra biraz daha uzar.

Acil durum bluetooth erişim şifresi

Acil durum bluetooth erişim şifresi, bluetooth erişim şifresi hatırlanmadığı takdirde bir bluetooth iletişiminin kurulmasını sağlar. Bu değiştirilemez. Acil durum bluetooth kilit açma şifresi "*Access Protection*" bilgi pusulasından bulunabilir. Bu belge kaybolduğu takdirde, acil durum bluetooth erişim şifresi müşteri temsilcinizden kimlik sorgulamanız yapıldıktan sonra tekrar alınabilir. Bluetooth giriş şifresinin hem kaydedilmesi hem de iletimi her zaman şifreli olarak yapılır (SHA 256 algoritması).

6.2 Parametrelerin korunması

Cihazın ayarları (parametreler) istenmeyen değişikliklere karşı korunabilir. Teslim kapsamında parametre güvenliği deaktive edildiye, tüm ayarlar belirlenebilir.

Cihaz şifresi

Parametrelerin korunması için cihaz kullanıcı tarafından istediği bir cihaz şifresi yardımıyla kilitlenebilir. Ayarlar (parametreler) sonra sadece okunabilir ama değiştirilemez. Cihaz şifresi de kullanma aracına kaydedilir. Bununla birlikte bluetooth erişim şifresinden farklı olarak her seferde bu şifrenin yeniden verilmesi gerekir. Kullanım uygulaması veya DTM kullanılıcağında kaydedilen cihaz şifresi o zaman kullanıcıya kilidi açması için önerilir.

Acil cihaz řifresi

Acil cihaz řifresi, cihazların řifresi hatırlanamadıęı takdirde cihazın kilidinin aılmasını saęlar. Bu řifre deęiřtirilemez. Acil cihaz řifresi cihazların beraberinde verilen "*Access protection*" bilgi pusulasından bulunabilir. Bu belge kaybolduęu takdirde, acil cihaz řifresi VEGA temsilcinizden kimlik sorgulamanız yapıldıktan sonra tekrar alınabilir. Cihaz kodlarının hem kaydedilmesi hem de iletimi her zaman řifreli olarak yapılır (SHA 256 algoritması).

6.3 myVEGA'da řifrelerin kaydedilmesi

Kullanıcının bir *myVEGA* hesabı varsa hem bluetooth giriř řifresi hem de cihaz řifresi ek olarak kullanıcı hesabında "*PIN ve Kodlar*" blmne kaydedilir. Bařka kullanım aralarının kullanımı bu sayede ok daha kolay olur, nk tm bluetooth giriř řifreleri ve cihaz řifreleri "*myVEGA*" hesabıyla baęlandıęında otomatik olarak senkronize olur.

7 Entegre gösterge ve ayar birimi ile devreye alma

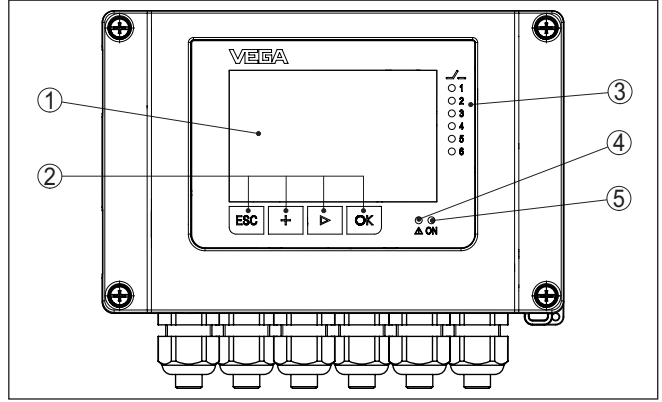
7.1 Kumanda sistemi

Fonksiyon

Entegre gösterge ve ayar birimi, VEGAMET 861 cihazının ölçüm değerlerinin okunmasında, kullanımında ve tanısında kullanılır. Görüntü ve kullanım dört buton üzerinden grafiksel fon aydınlatmalı bir ekrandan yapılır.

Debi ölçümü veya pompa kontrolü gibi belli bazı ayarlar entegre gösterge ve ayar birimiyle kullanılmamakta veya sınırlı olarak kullanılabilir. Bu uygulamalar için PACTware/DTM veya VEGA Tools uygulamasının kullanılması önerilir. Söz konusu uygulama ve fonksiyonlar hakkındaki özet bilgileri ekte bulabilirsiniz.

Gösterge ve kumanda elemanları



Res. 10: Gösterge ve kumanda elemanları

- 1 Sıvı kristal ekran
- 2 Kumanda tuşları
- 3 Durum göstergesi Röle
- 4 Durum göstergesi - Yanlış bildirim
- 5 Durum göstergesi - Kullanıma hazır olma derecesi

HART iletişim prizleri

Bağlantılı HART sensörlerinin parametrelemesi, bağlantı terminaline entegre HART iletişim prizleri üzerinden ölçüm devresi kesintiye uğratılmadan yapılabilir. Bu amaç için gerekli olan direnç (230 Ω) VEGAMET 861 kontrol cihazına entegre edilmiştir. Doğrudan VEGACONNECT'e veya başka bir HART modemine bağlanması için prizlerin iç çapı 2 mm'dir. Bağlanan sensör, VEGA Tools uygulaması veya PACTware üzerinden kullanılabilir.

Tuş fonksiyonları

Tuş	Fonksiyon
[OK]	Menü seviyesine geçiş Çağrılan menü seçeneğine geçiş Parametre işle Değeri kaydet

Tuş	Fonksiyon
[>]	Münferit ölçüm değeri göstergeleri arasında geçiş Menü seçeneklerinde navigasyon Düzeltilme pozisyonunu seç
[+]	Parametre değerlerini değiştir
[ESC]	Üst menüye geri git Girilen bilgileri iptal et

Zamanla ilgili fonksiyonlar

[+] ve [->]- düğmelerine bir kez basıldığında düzeltilen değer ya da ok bir değer değişir. 1 sn'den fazla süre düğmeye basıldığında değişiklik kalıcıdır.

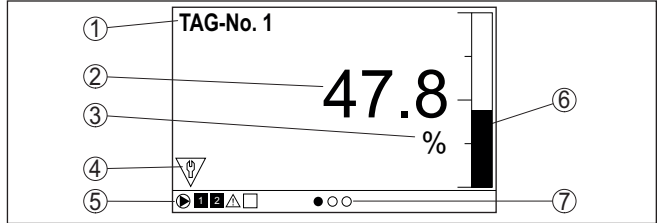
Sistem, son kez tuşa bastıktan yakl. 60 dakika sonra otomatik olarak ölçüm değerleri göstergesine döner. Bu kapsamda, önceden [OK] ile teyitlenmemiş değerler kaybolur.

Ölçüm değerinin göstergesi

7.2 Ölçüm değeri ve menü seçeneği göstergesi

Ölçüm değeri göstergesi, dijital gösterge değerini, ölçüm noktasının ismini (ölçüm noktaları etiketi) ve birimi gösterir. Ayrıca, bir de analog çubuk grafiği de gösterilebilir. Her alette farklı ölçüm değerlerine sahip maks. üç ölçüm değeri göstergesi konfigüre edilebilir. Pompa kontrolü aktif olduğunda, atanan pompaları görüntüleyen ek bir durum çubuğu mevcuttur.

Ölçüm değerleri aşağıdaki grafiklerle görüntülenebilir:



Res. 11: Örnek Ölçüm değeri göstergesi (Çubuk grafikli ölçüm değeri)

- 1 Ölçüm yeri ismi
- 2 Ölçüm değeri
- 3 Birim
- 4 NAMUR NE 107 gereğince durum mesajı
- 5 Pompa kontrolü olduğunda durum çubuğu
- 6 Çubuk diyagramı Ölçüm değeri
- 7 Aktif ölçüm değeri göstergesi

Durum göstergesi / ekran aydınlatması

Gösterge, daha iyi bir okunabilirlik için bir ekran aydınlatma özelliğiyle donatılmıştır. Bu gösterge aynı zamanda daha uzun mesafeden de görülebilen bir durum göstergesi olarak görev yapar. Ekran aydınlatmasının rengi teslimat sırasındaki ayarlı durumda, NAMUR NE 107'ye göre şu şekilde değişir:

- **Beyaz:** İşletimde hata yok
- **Kırmızı:** Kesinti, hata, arıza
- **Turuncu:** Fonksiyon kontrolü

- **Mavi:** Bakım gerekli
- **Sarı:** Sensör spesifikasyon dışı

Alternatif olarak durum göstergesi münferit olarak da rölenin anaharlama durumunu veya ölçüm değer aralıklarını farklı renklerle görüntüleyebilmektedir. Dolum seviyesine bağlı olarak en fazla beş tane ölçüm değer aralığı farklı renklerde görüntülenebilmektedir. Ek sinyalleme opsiyonu olarak arka fon aydınlatma yanıp sönen konumda da herhangi bir renge konfigüre edilebilmektedir.

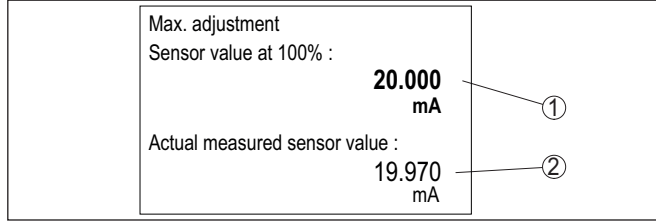


Bilgi:

Bu münferit renk sinyallerinin konfigürasyonu PACTware/DTM veya VEGA Tools uygulamasından yapılabilir.

Menü seçeneği göstergesi

Menü seçeneklerinin görüntüsü aşağıdaki sunumdaki gibidir:



Res. 12: Menü seçeneği göstergesi (örnek)

- 1 % 100 olduğunda sensör ölçüm değeri
- 2 Güncel sensör ölçüm değeri

7.3 Menüye genel bakış

Ölçüm noktası

Tanım	Temel ayarlar
Sensör girişi	4 ... 20 mA ile HART arasında seçim
Sönümlleme	Sönümlleme için zaman ayarı
Lineerizasyon	Lineerizasyon ayarları
Seviye ayarı	Seviyeleme ayarları
Ölçekleme	Ölçekleme ayarları
Çıkışlar	Röle/akım çıkışlarının ayarı

Gösterge

Tanım	Temel ayarlar
Ölçüm değeri göstergelerinin adedi	Ekrandaki ölçüm değeri göstergelerinin adedi
Ölçüm değerinin göstergesi	Ölçüm değeri göstergesi ayarları, ölçüm değeri göstergesinin otomatik değişimi
Seçenekler	Ekran seçenekleri, aydınlık, kontrast, aydınlatma
Menü dili	Dil ayarları

Geniştirilmiş fonksiyonlar

Tanım	Temel ayarlar
Arıza sinyali rölesi	Arıza sinyali rölesini aktive/deaktive et
Erişim güvenliği	Bluetooth için erişim güvenliği ve parametrelerin korunması
Tarih/Saat	Tarih ve zaman ayarları
Sıfırlama	Cihazın reseti

Tanı

Tanım	Temel ayarlar
Durum	Durum ekranı; ör. cihaz, sensör, röle
Simülasyon	Simülasyon fonksiyonu
Cihazların etiketi	Ekran cihaz ismi
Cihaz bilgileri	Cihaz bilgileri, ör. seri numarası
Cihaz belleği	Cihaz belleğinin yedeklenmesi, SD kartının çıkarılması/formatlanması

Parametreleme

7.4 Devreye alım prosedürü

Cihaz, parametreler girildikten sonra münferit kullanım koşullarına uyarlanır. Ölçüm yeri seviye ayarı önceliklidir ve her zaman yapılmalıdır. Ölçüm değerinin, lineerizasyon eğimi dikkate alınarak istenilen büyüklüğe ve birime ölçeklenmesi birçok durumda anlamlıdır. Ölçüm değerinin dengeye ulaşması için röle anahtarlama noktalarının uyarlanması ve bir sönümlenme ayarlama diğer mevcut ayar seçenekleri arasındadır.



Bilgi:

PACTware ve buna uyan DTM ya da VEGA Tools uygulama kullanılabırsa, entegre görüntü ve ayar biriminde hiç olmayan ya da kullanımı sınırlı olan başka ayarlar da yapılabilir. İletişim bu durumda üzerine takılı Bluetooth arayüzü üzerinden sağlanır.

Uygulamalar

Cihaz fabrikada üniversal uygulamalar için konfigüre edilmiştir. Aşağıdaki uygulamalar VEGA Tools uygulama veya DTM kullanılarak farklı ayarlara getirilebilir ve konfigüre edilebilirler:

- Üniversal
- Seviye - depolama tankı
- Kuyu
- Pompalama istasyonu
- Yukarı yönde atık su taşıma sistemi
- Debi ölçümü kanal/su bendi



Bilgi:

Mevcut uygulama ve fonksiyonların bir özetini ilişikte bulabilirsiniz

Ana menü

Ana menü aşağıda belirtilen fonksiyonları içeren dört bölüme ayrılmıştır:

- **Ölçüm noktası:** Seviyeleme, lineerizasyon, ölçekleme ve röle çıkışlarına vb. olan ayarları kapsamaktadır
- **Görüntü ekranı:** Ölçüm değeri sunumuna olan ayarları içermektedir
- **Genişletilmiş Ayarlar:** Arıza sinyali rölesi, erişim güvenliği, reset vb. gibi ayarları içermektedir
- **Tanı** Cihaz tipi, durum, vb. bilgileri içermektedir

7.4.1 Ölçüm noktası

Sensör girişi

VEGAMET 861, 4 ... 20 mA/HART sensörlerinin ölçüm değerlerine hem analog hem de dijital HART protokolü üzerinden işlem yapabilmektedir.

Analog 4 ... 20 mA iletimi

VEGAMET 861 cihazının standart ayarında, ölçüm değeri iletimi analog 4 - 20 mA sinyali yoluyla sağlanmaktadır. Sensördeki bir seviyelemenin, VEGAMET 861 cihazının giriş büyüklüğüne doğrudan etkisi vardır. Sadece bir cihaza seviyeleme yapın (ya VEGAMET 861 cihazına ya da sensöre). VEGAMET 861 cihazındaki seviyeleme, her zaman mA olarak iletimden sağlanır.

Dijital HART iletimi

HART yoluyla iletimde VEGAMET 861 cihazına, hangi sensör değerinin işleminin yapılmasına devam edileceği bildirilmelidir. Sensör tipine bağlı olarak bu değer, yol, basınç veya sıcaklık olabilir. Tüm HART sensörlerinde her zaman sensörün değişmemiş olan giriş değeri VEGAMET 861 cihazına iletilmektedir. Seviyeleme bu nedenle her zaman VEGAMET 861 cihazında yapılmalıdır, sensörde değil. Bunun için, farklı ölçüm boyutları ve ebat birimleri mevcuttur. Ancak, ölçüm yeri başına yalnızca tek bir HART değeri seçilebilir ve gösterilebilir. HART sensörlerinin bağlantısı için aşağıdaki seçenekler mevcuttur:

- PV (Primary Value)
- SV (Secondary Value)
- TV (Tertiary Value)
- QV (Quarterly Value)

Bunun için ön şart HART komandoları 0, 1, 3 ve 15'in desteğidir. Bu bilgi ve hangi ölçüm değerlerinin iletileceği ilgili sensör üreticisinin kullanım kılavuzundan öğrenilmelidir.

"HART" girişi tipini seçtikten sonra ilk olarak bir sensör arama yapın. Bağlı olan tüm HART sensörleri bundan sonra listelenir ve siz de istediğiniz sensörü seçersiniz. Bunu takiben size uygun *sensör değerini* belirlemek kalır. "*Sensör Bilgisi*" seçeneğinde sensör tipi, ölçüm aralığı, seri numarası, HART adresi, ölçüm aralığı, sensör etiketi ... gibi bilgiler yer alır.



Uyarı:

"*Sensör girişi pasif*" çalışma modunda dijital bir HART iletimi mümkün değildir

Sönümleme

Solum malzemelerinin dalgalı yüzeylerinden dolayı ölçüm değerlerinde oluşan oymaları bastırmak için, bir sönümleme süresi ayarla-

nabilir. Bu süre 0-999 saniye arasında bir değer olabilir. Ancak bu ayara yapıldığında ölçümün reaksiyon süresinin uzayacağını ve ölçüm değerlerindeki hızlı değişikliklere gecikerek yanıt vereceğini dikkate alın. Normalde ölçüm değerleri göstergesindeki hızlı dalgalanmaları önlemek için bir-iki saniyelik bir süre yeterli olur.

Lineerizasyon

Bir lineerizasyon, hacmi dolum seviyesi yüksekliği ile lineer şekilde artmayan tüm haznelerde yapılmalıdır (ör. Yuvarlak veya konik tankta). Bu hazne için uygun lineerizasyon eğimleri mevcuttur. Yüzdesel dolum yüksekliği ve hazne hacmi arasındaki oranı belirtin. Uygun eğim aktif hale getirildiğinde, yüzde olarak verilen hazne hacminin doğru görüntülenmesi sağlanır. Hacim yüzde olarak değil de litre veya kilogram olarak verilecekse ek olarak bir ölçekleme ayarı yapılabilir.

Bir debi ölçümünün düzeneğinin kurulumu için yapı verilerine uyan bir lineerizasyon eğimi seçilmelidir. Burada venturi, ilgili eğimler, üçgen savak vb. mevcuttur. EK olarak münferit serbestçe programlanabilen lineerizasyon eğimleri DTM'dan koyulabilir

Seviye ayarı

Bağlı sensörün giriş değerine seviye ayarı yapılarak değer bir yüzde değere dönüştürülür. Bu dönüştürme adımı, istenilen giriş değeri aralığını, görel bir aralıkta (% 0 - % 100) gösterir.

Yüzde değerler ekranda görüntülenmeleri için, çıkışta direkt kullanım için veya bir lineerizasyon veya ölçekleme yoluyla başka birimlere çevrilmek için kullanılabilir.

Seviyeleme birimi görüntü ve ayar birimi uygulamalarında her zaman "mA"dir. PACTware/DTM veya VEGA Tools uygulaması kullanılacağına da diğer birimler seçilebilmektedir. Eğer bunlar aktive edilirse ekranda bunlar da görüntülenir.

Min. seviyeleme (boş hazne)

En son ölçülen seviyeyi % 0 değeri olarak kullanacaksanız "*Kabul et*" seçeneğini seçin (Canlı seviyeleme ve/veya ürün ortamlı seviyeleme). Seviyeleme ölçülen seviyeden bağımsız olursa "*Düzeltil*" seçeneğini seçin. Sonra boş hazne için (% 0) mA cinsinden uyan akımı girin (Kuru seviyeleme ve/veya ürün ortamsız seviyeleme).

Maks. seviyeleme (dolu hazne)

En son ölçülen seviyeyi % 100 değeri olarak kullanacaksanız "*Kabul et*" seçeneğini seçin (Canlı seviyeleme ve/veya ürün ortamlı seviyeleme). Seviyeleme ölçülen seviyeden bağımsız olursa "*Düzeltil*" seçeneğini seçin. Sonra dolu hazne için (% 100) mA cinsinden uyan akımı girin (Kuru seviyeleme ve/veya ürün ortamsız seviyeleme).

Ölçekleme

Ölçekleme denildiğinde, ölçüm değerinin farklı bir ölçüm büyüklüğünde ve birimde hesaplanması işlemi anlaşılır. Ölçeklemenin temeli olarak görülen kaynak sinyal, lineerize olmuş yüzde değerdir. Gösterge, hacmi, ör. yüzde değerini yerine, litre biriminden verebilir. Bu durumda, gösterge değerleri aralığı -999999999 ile +999999999 arasındadır.

Çıkışlar - Röle çıkışları

Toplam dört röle mevcuttur. Röle 1 ölçüm noktasına atanmış olup, röle 2 ve 3 serbest ve herhangi bir fonksiyona atanmamışlardır. Röle 2 ve 3'ün kullanılabilmesi için, bunların önce aktive edilmesi gerekir. Röle 4

fabrika çıkışı olarak arıza sinyali rölesi olarak konfigüre edilmiştir, ama alternatif olarak ek bir çalışma rölesi olarak da konfigüre edilebilir.

Bir röle çıkışının kullanılması için önce dilenilen çalışma modunun ("*Taşma Güvenliği/Kuru Çalışma Güvenliği*") seçilmesi gerekmektedir.

- **Taşma güvenliği** Röle, maks. dolum seviyesinin üzerine çıkıldığında kapatılır (Güvenli akım olmayan konum), minimum dolum seviyesinin altına düşüldüğünde yeniden açılır (Açılma noktası < Kapanma noktası)
- **Kuru çalışma güvenliği** Röle, minimum dolum seviyesinin altına düşüldüğünde kapatılır (Güvenli akım olmayan konum), minimum dolum seviyesinin üzerine çıkıldığında yeniden açılır (Açılma noktası > Kapanma noktası)

"*Pompa kontrolü*", "*anahtar penceresi*", "*debi*" ve "*eğilim*" gibi ek çalışma modlarının ayarları sadece PACTware/DTM veya VEGA Tools uygulamasından yapılabilir.

"*Referans değer*" seçeneğinde hangi ölçüm değerinin röle için giriş sinyali olacağı belirlenir (yüzde/lineer yüzde/ölçekli).

"*Anahtarlama noktası*"na rölenin açma ve kapama değerlerini girin.

"*Arıza olduğunda davranış*", atanan ölçüm noktasında arıza olduğunda rölenin nasıl davrandığını belirler. Buradan rölenin anahtarlama durumunda arıza olduğunda rölenin değişmeyeceği ya da rölenin kapatılacağı belirlenebilir.

Çıkışlar - Akım çıkışı

Akım çıkışı ölçüm değerinin daha üst bir sisteme verilmesini sağlar (Ör. Bir işlem kumanda sistemine veya bir ölçüm değeri göstergesine). Bu, aktif bir çıkıştır. Yani, aktif bir şekilde bir akım sağlanır. Değerlendirmede, bu şekilde pasif bir akım girişi olmalıdır. Kullanılmıyorsa, akım çıkışını menü seçeneğinden deaktive edebilirsiniz.

Akım çıkışının eğimi 0 ... 20 mA, 4 ... 20 mA veya ters şekilde koyulabilir. Ayrıca, davranış, arıza durumunda isteklere uyarlanabilir. Baz aldığınız referans değer de seçilebilir.

7.4.2 Gösterge

Ölçüm değeri göstergelerinin adedi

Gösterge, aynı anda serbestçe konfigüre edilebilen üç farklı ölçüm değerini görüntüleyebilir. Ayrıca ok tuşlarıyla seçilebilen üç farklı ölçüm değeri göstergesi konfigüre edilebilir. Alternatif olarak ölçüm değeri göstergeleri yaklaşık 3 saniye arayla otomatik olarak değiştirilebilir.

"*Gösterge - Ölçüm değeri göstergesi adedi*" menü seçeneğinden, kaç ölçüm değeri göstergesinin görüntüleneceği konfigüre edilebilir.

Ölçüm değeri göstergesi 1 ... 3

"*Gösterge - Ölçüm değeri göstergesi*" menü seçeneğinden ölçüm değeri göstergesi konfigüre edilir. Bir göstergede en fazla 3 farklı ölçüm değeri görüntülenebilir. Ayrıca her ölçüm değeri için hangi değer görüntüleneceği de konfigüre edilebilir (yüzdellik değer, ölçekli değer, sensör değeri vb.). Bundan başka, gösterge formatı da (virgüleden sonraki basamakların sayısı) konfigüre edilebilir. Ek olarak, ölçüm değerine paralel olarak bir çubuk diyagramı da çağrılabilir (ancak münferit ölçüm değeri gösterileceği zaman).

Seenekler - Aydınlık	"Gösterge - Seenekler - Aydınlık" seeneğinden ekran ışığının aydınlık ayarı yapılabilir.
Opsiyonlar - Kontrast	"Gösterge - Seenekler - Kontrast" seeneğinden ekranın kontrast ayarı yapılabilir.
Opsiyonlar - Aydınlatma	"Gösterge - Opsiyonlar - Aydınlatma" seeneğinden aydınlatma <i>Sürekli açık</i> veya <i>Otomatikman kapalı</i> (iki dakika sonra) ayarlarına getirilebilir. <i>Otomatikman kapalı</i> ayarında herhangi bir butona basılırsa basılmaz aydınlatma iki dakika boyunca açık kalır.
Menü dili	"Gösterge - Menü dili" menü seeneğinden istenilen dil belirlenebilir. Şu diller mevcuttur: <ul style="list-style-type: none"> • Deutsch • İngilizce • Fransızca • İspanyolca • Portekizce • İtalyanca • Hollandaca • Rusça • Çince • Japonca • Türkçe

7.4.3 Genişletilmiş fonksiyonlar

Arıza sinyali rölesi

Röle 4 alternatif olarak ikinci bir çalışma rölesi veya arıza sinyali rölesi olarak konfigüre edilebilir. Bu durumda menü seeneğinde arıza sinyali rölesi aktive veya deaktive edilebilir. Röle 4 çalışma rölesi olarak konfigüre edileceğinde, deaktive edildikten sonra arıza sinyali rölesi olarak yine çalışma rölesi olarak aktive olması gerekmektedir. Bu *"Ölçüm noktası - Röle 4"* seeneğinde yerine gelir.

Erişim güvenliği - Bluetooth iletişimi

Bluetooth iletişimi bu menü seeneğinde aktive/deaktive edilebilir. Bluetooth iletişimi deaktive ise App veya DTM ile bir daha bağlantı sağlamak mümkün değildir.

Diğer ayrıntıları *"Erişim Güvenliği"* bölümünden bulabilirsiniz.

Erişim güvenliği - Bluetooth erişim şifresi

Yetkisiz kişilerin erişimini engellemek için Bluetooth iletişimi şifre ile korunmuştur. İletişim için gereken bluetooth erişim şifresi burada görüntülenir ve dilediğiniz zaman değiştirilebilir.



Uyarı:

Cihazın fabrika çıkışlı, kendine özel Bluetooth giriş şifresini cihaz gövdesinin üzerinde ve cihazla birlikte teslim edilen *"PIN'ler ve Kodlar"* bilgi formunda bulabilirsiniz. Bu şifrenin değiştirilmiş veya unutulmuş olması halinde, giriş acil durum Bluetooth erişim şifresi ile yapılabilir. Acil durum Bluetooth erişim şifresini cihazla birlikte teslim edilen *"Access protection"* bilgi formunda bulabilirsiniz.

Diğer ayrıntıları *"Erişim Güvenliği"* bölümünden bulabilirsiniz.

Erişim güvenliği - Parametrelerin korunması

Cihaz parametreleri bir cihaz şifresi ile istenmeyen ve kasıtsız yapılan değişikliklerin olmasını engeller.

Parametreler aktif şekilde korunduğu takdirde münferit menü seçenekleri seçilip görüntülenebilir ama bununla birlikte parametreler bir daha değiştirilemez.

Cihazın kullanıma açılması ayrıca menü butonlarına cihaz şifresi girerek de yapılabilmektedir.

**Uyarı:**

Fabrika çıkışlı cihaz şifresi "000000"dır. Bu şifre değiştirildiyse veya unutulduysa, giriş acil cihaz şifresi ile yapılabilir. Acil cihaz şifresini cihazla birlikte teslim edilen "Access protection" bilgi formunda bulabilirsiniz.

**Dikkat:**

Parametreler korunuyorsa ne VEGA Tools uygulaması ne de PACTware/DTM ve diğer sistemler üzerinden kullanım yapılamaz.

Diğer ayrıntıları "Erişim Güvenliği" bölümünden bulabilirsiniz.

Tarih/Saat

Bu menü seçeneğine güncel tarih ve saat ve zaman formatı (24/12 Std) girilebilir. Bu zaman ayarları cereyan kesintisi olduğunda bir kondensatörden ve en fazla 10 yıllık olan bir pille ara belleğe kaydedilir.

Sıfırlama

Bir temel ayara reset yapılıyorsa ekran diline ve bluetooth erişim şifresine kadar tüm ayarlar fabrika ayarına getirilir. İstendiğini takdirde cihaz yeniden başlatılabilir.

Durum**7.4.4 Tanı**

Cihaz bir kesinti sinyali verdiğinde, "Tanı - Durum" menü seçeneğinden arıza hakkındaki diğer bilgiler çağrılabilir. Bunun dışında giriş akımlı sensör durumunun ve dijital girişlerin görüntülenmesi mümkündür. Ayrıca rölenin durumu, açılma süresi ve açılma işlemlerinin sayısı görüntülenir ve sayaç sıfırlanabilir.

Simülasyon

Bir ölçüm değerinin simülasyonu, çıkışların ve bağlanan bileşenlerin kontrol edilmesini sağlar. Simülasyon, sensör değeri, yüzdelik değer, lineer yüzdelik değer ve ölçeklendirilmiş değere uygulanabilir.

**Uyarı:**

Çıkışa bağlanmış tesis parçalarının (ventiller, pompalar, motorlar, kontroller) simülasyondan etkilendiklerini ve bu şekilde kasıtsız tesis işletme durumları ortaya çıkabilir. Simüle edilen değer, simülasyon modu yeniden deaktive edilinceye kadar verilmeye devam eder. Yaklaşık 60 dakika sonra simülasyon otomatik olarak biter.

Cihazların etiketi

Cihazların etiketi (TAG) ile, DTM/VEGA Tools uygulaması kullanılarak VEGAMET 861 cihazına açık ve net bir tanım verilmesi mümkündür. Birden çok cihaz ve daha büyük sistemlerde bu cihazların dokümantasyonları kullanılacağında bu fonksiyondan yararlanılmalıdır.

Cihaz bilgileri

"*Cihaz Bilgileri*" menü seçeneğinde cihaz ismi, seri numarası, donanım ve yazılım sürümleri verilmektedir.

Cihaz belleği

İç belleğe kaydedilmiş ölçüm değerleri ayrıca cihaza takılı bir SD kartına kopyalanabilmektedir. Bunun için "*SD kartına kopyala*" menü seçeneğini kullanınız.

Takılan SD kartına "*SD kartının formatlanması*" menü seçeneği üzerinden FAT32 formatı atılabilir. Fabrika çıkışlı SD kartı önceden formatlıdır.

Makineye takılı SD kartını çıkarmadan önce "*SD kartını güvenli bir şekilde çıkarmak*" fonksiyonunu kullanarak kartını güvenli ve veri kaybı olmadan cihazdan çıkarılabilmesini sağlayın.

Ölçüm değerlerinin kaydedilmesine dair diğer bilgileri "*Ölçüm değeri belleği/Veri kaydedici*" bölümünden bulabilirsiniz.

8 Akıllı telefon/tablet ile devreye almak (Bluetooth)

8.1 Hazırlıklar

Sistem ön koşulları

Akıllı telefonunuzun/tabletinizin aşağıdaki sistem ön koşullarını karşılamasına dikkat edin:

- İşletim sistemi: iOS 13 veya yeni bir sürüm
- İşletim sistemi: Android 5.1 veya daha yeni bir sürüm
- Bluetooth 4.0 LE veya daha yeni bir sürüm

"Apple App Store"dan, "<Google Play Store"dan ya da "Baidu Store"dan akıllı telefonunuza veya tablete VEGA Tools uygulamasını yükleyebilirsiniz.

8.2 Bağlantının kurulması

Bağlantıyı konfigüre edin

VEGA Tools uygulamasını başlatın ve "Devreye alım" fonksiyonunu seçin. Akıllı telefon ve tablet, çevrede bulunan Bluetooth'lu aktif cihazları otomatik olarak bulmaktadır.

Bulunan cihazlar listelenir ve otomatikman sürekli arama yapılır.

Cihaz listesinden istediğiniz cihazı seçin.

Bluetooth ile cihaz bağlantısı sağlanır sağlanmaz cihazın LED göstergesi 4 kez mavi yanar söner.

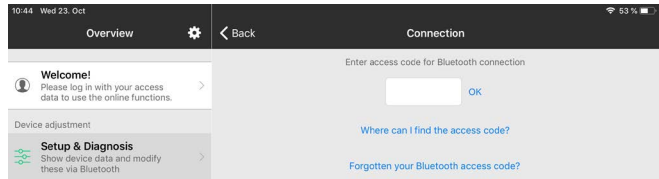
"Bağlantı kurulumu çalışıyor" görüntülenmektedir.

Kimlik onaylama

İlk bağlantı sağlanacağıında, işlem aracı ve kontrol cihazı birbirlerine kimlik sorgulaması yapmalıdır. Kimlik doğrulama başarılı olursa bundan sonra tekrar bağlanılacağıında tekrar tekrar kimlik doğrulama yapılmaz.

Bluetooth erişim şifresini gir

Bir sonraki menü penceresinde kimlik doğrulaması için 6 haneli Bluetooth oturum şifrenizi girin. Kodu cihaz gövdesinin dış tarafında ya da cihazın ambalajındaki "PIN ve Şifreler" bilgi pusulasında bulabilirsiniz.



Uyarı:

Hatalı bir şifre girilirse şifrenizi yeniden girmek için bir süre geçmesi gerekir. Her hatalı girişten sonra bu bekleme süresi uzar.

"Kimlik doğrulamayı bekleme" sinyali akıllı telefonda/tablette görüntülenir.

Bağlantı kuruluyor

Kurulan bağlantı sonrasında kumanda aracında ayar menüsü görüntülenir.

Bluetooth bağlantı kesilirse (ör. iki cihaz arasındaki mesafe çok büyükse) bu bilgi, kumanda aracında görüntülenir. Bağlantı kurulduğunda bildiri ekrandan silinir.

Cihaz şifresini değiştir

Cihaz sadece parametrelerin korunma fonksiyonu deaktive edildiğinde parametrelenebilir. Cihaz tarafınıza teslim edildiğinde parametrelerin korunma fonksiyonu fabrikada deaktive edilmiştir. Bunu her an aktive edebilirsiniz.

Kişisel 6 basamaklı bir cihaz şifresi girmeniz tavsiye edilir. Bunun için "Genişletilmiş Fonksiyonlar", "Erişimin Korunması" menülerinden, "Parametrelerin Korunması" seçeneğine gidin.

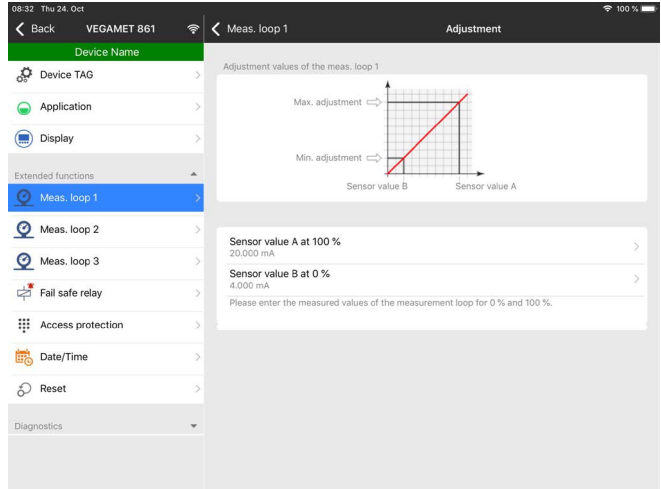
8.3 Parametrelleme

Parametreleri girin

Kontrol menüsü ikiye ayrılır:

Solda "Devreye Alım", "Genişletilmiş Fonksiyonlar" ve "Tanı" menüleriyle navigasyon alanını bulabilirsiniz.

Seçilen menü noktası renkli kılfıtan tanınır ve sağ bölümde görüntülenir.



Res. 13: Bir uygulamanın görüntülü örneği - Devreye alım seviyeleme

İstediğiniz parametreleri girin ve bunu klavye veya düzeltme alanı ile onaylayın. Girilen değerler bu işlemi takiben cihaz içinde etkinleşir.

Bağlantıyı durdurmak için App uygulamasını kapatın.

9 Bilgisayar/diz üstü ile devreye almak (Bluetooth)

9.1 Hazırlıklar

Sistem ön koşulları

Bilgisayarınızın veya notebook'unuzun aşağıdaki sistem önkoşullarını karşıladığından emin olunuz:

- İşletim sistemi Windows 10 veya üzeri
- DTM Collection 10/2020 veya daha yeni bir sürüm
- Bluetooth 4.0 LE veya daha yeni bir sürüm

Bluetooth bağlantısının etkinleştirilmesi

Bluetooth bağlantısını proje asistanı üzerinden etkinleştirin.



Uyarı:

Daha eski sistemlerde her zaman entegre Bluetooth LE yoktur. Bu durumlarda Bluetooth-USB adaptörüne ihtiyaç duyulur. Bluetooth-USB adaptörünü proje asistanı ile aktive edin.

Entegre Bluetooth'u veya Bluetooth USB adaptörünü etkinleştirdikten sonra Bluetooth'u olan cihazlar bulunur ve proje ağacına dahil edilirler.

9.2 Bağlantının kurulması

Bağlantıyı konfigüre edin

Proje ağacından online parametreleme için istediğiniz cihazı seçin.

Kimlik onaylama

İlk bağlantı sağlanacağında, işlem aracı ve kontrol cihazı birbirlerine kimlik sorgulaması yapmalıdır. Kimlik doğrulama başarılı olursa bundan sonra tekrar bağlanılacağında tekrar tekrar kimlik doğrulama yapılmaz.

Bluetooth erişim şifresini gir

Sonraki menü penceresinde kimlik sorgulama için 6 basamaklı bluetooth erişim şifresini girin:

Bu şifreyi cihaz ambalajındaki "PIN ve Şifreler" yazılı bilgi pusulasından bulabilirsiniz:



Uyarı:

Hatalı bir şifre girilirse şifrenizi yeniden girmek için bir süre geçmesi gerekir. Her hatalı girişten sonra bu bekleme süresi uzar.

"Kimlik doğrulamayı bekle" iletili bilgisayarda görüntülenir.

Bağlantı kurulumu

Bağlantı kurulduktan sonra DTM'i ekrana çıkar.

Bağlantı kesilirse (ör. kontrol cihazı ve bilgisayar arasındaki mesafe çok uzunsa) bu bilgi, bilgisayarda görüntülenir. Bağlantı kurulduğunda bildiri ekrandan silinir.

Cihaz şifresini değiştir

Cihaz sadece parametrelerin korunma fonksiyonu deaktive edildiğinde parametrelenebilir. Cihaz tarafınıza teslim edildiğinde parametrelerin korunma fonksiyonu fabrikada deaktive edilmiştir. Bunu her an aktive edebilirsiniz.

Kişisel 6 basamaklı bir cihaz şifresi girmeniz tavsiye edilir. Bunun için "Geniştirilmiş Fonksiyonlar", "Erişimin Korunması" menülerinden, "Parametrelerin Korunması" seçeneğine gidin.

9.3 Parametreleme

Koşullar

Cihazın Windows yüklü bir bilgisayarla parametrelendirilmesi için PACTware konfigürasyon yazılımı ile FDT standardına uygun bir cihaz sürücüsüne (DTM) gerek vardır. HGüncel PACTware versiyonu ve mevcut tüm DTM'ler bir DTM koleksiyonunda özetlenmiştir. Ayrıca DTM'ler FDT standardına uygun diğer çerçeve uygulamalara bağlanabilir.

Res. 14: DTM görüntüsüne bir örnek - Seviyeleme

10 Ölçüm değeri belleği/veri kaydedici

Ölçüm değeri belleğiyle her ölçüm noktasının ölçüm değerleri ve buna bağlanmış 4 ... 20 mA/HART sensörleri kaydedilir ve gözetlenir. Ölçüm kaydı için iki seçenek vardır:

Ölçüm değeri belleği

Veriler, belli bir zaman diliminde doğrudan cihaza kaydedilebilir, ilerki bir zamanda yeniden okutulabilir. PACTware ve DTM üzerinden farklı kaydetme koşulları belirlenebilir ve durum başlatılabilir veya durdurulabilir. Maksimum kaydetme süresi kontrol cihazındaki bellek tarafından sınırlanmaktadır. Kaydetme türüne bağlı olarak (aralık veya ölçüm değeri farkı) maks. kaydetme süresi değişebilir.

Ölçüm değerlerinin entervalli kaydında toplam 260.000 ölçüm değeri katdedilebilir, ölçüm değerlerinin ölçüm değeri farklarıyla birlikte kayıt edilmesinde bu sayı 131.000'e düşer. Örneğin bir dakikalık entervalle kaydedilen ölçüm değerlerinde kayıt edilen süre 180 gündür. Birden fazla eğim kaydedildiğinde bu süre o oranda azalır. Verilerin SD kartına her gün otomatikman kopyalanması halinde, fabrika çıkışlı 8 GB'lık SD kartına 100 milyondan fazla ölçüm değeri kaydedilir.



Uyarı:

Kaydedilen veriler, iki ila beş dakikalık entervallerle dahili flash disk'e yazılır. Bu nedenle enerji kesintisi olması halinde, en son dakikalarda alınan kayıtlar kaybolabilir.

Ölçüm değeri belleği (DTM)

Veriler sadece PACTware'li ve DTM'li bir çevrim içi bağlantısı varken bilgisayara kaydedilir. Maksimum kaydetme süresi sadece sabit disk belleğinden sınırlanır.

10 Ölçüm değeri belleğinin ayarı

Ayarlar DTM'de "*Tanı - Ölçüm değeri belleği - Ayarlar*" menü seçeneğindeki DTM'den yapılır. Eğimlerin sayısı 3'e kadar çıkabilir. Bu eğimler ihtiyaca bağlı olarak bu sayfa üzerinde etkin veya yeniden pasif konuma getirilebilir yahut da silinir. "*Ekle*" düğmesine basıldığında seçilen eğimin kurulması için bir kurulum asistanı başlatılır. Tek tek şu ayarlar yapılır:

Ölçüm noktası/Ölçüm değeri

İlk olarak istediğiniz ölçüm noktasını ve ölçüm değerini seçin.

Kayıt modu

Buraya istediğiniz kaydetme çizelgesini belirleyin. Şu seçenekler vardır:

- "*Zaman çizelgesinde*": Kayıt, farklı ayarlarda olabilecek belli zaman aralıklarında gerçekleşir
- "*Ölçüm değerinde fark olduğunda*": Kayıt, ölçüm değerine bağlı olarak, farklı ayarlarda olabilecek ölçüm değeri farkında gerçekleşir

İki kaydetme türünün de bir araya getirilmesi mümkündür.

Başlatma ve durdurma koşulları

Kusursuz bir takip için, kaydın başlatma ve durdurma koşulları aktüel ölçüm değeri dikkate alınarak belirlenmelidir. Başlatma koşulu yerine getirildiğinde, cihazda kayıt işlemi başlar. Yapılmakta olan kayıt, durdurma koşuluna ulaşılır ulaşılmaz durur (duraklatma işlevi). Başlatma koşulu yeniden yerine getirildiğinde, kayıt tekrar devam eder.



Uyarı:

Kayıt başlatılırsa o ana kadar kaydedilen eğitim değerleri silinir.

VEGA cihazındaki bellek meşgul ise, kaydetme otomatik olarak biter. Bunun için "*Bellek doluyken kaydı durdurun*" seçeneğini seçin. Bu seçenek seçilmezse, en eski ölçüm değerlerinin üzerine yeniden çikilir (dairesel tampon).

10 Kaydın başlatılması

Kayıt modundan sonra ve başlatma/bitirme koşulları belirlendikten sonra bu ayarlar cihaza aktarılmalıdır ("*Cihaz verileri - Cihaza kaydet*"). Trend kaydını "*Kayıt başlat*" düğmesine basarak etkinleştirin. Güncel bellek kullanımı ve kaydedilen ölçüm değerinin sayısı bunun akabinde "*Durum*" seçeneğinde görüntülenir. Kaydetme koşullarının değiştirilmesi, kayıt alma işlemi devam ediyorsa mümkün değildir.

10 Cihazdan kayıt yükleme

Cihazdan, kayıtlı bir eğitim grafiğini yüklemek için "*Tanı - Cihaz belleği - Ölçüm değeri belleği (Cihaz)*" sayfasını seçin ve fareinizin sağ düğmesine tıklayarak diyagrama tıklayın. Ekrandaki açılır pencere menüsünden "*Kayıt cihazdan yükle*" seçeneğini seçin. Ekran, içinde eğitim grafiğinin ve aralığın seçilebileceği bir diyalog penceresi çıkar. Listede, o sırada kontrol cihazında aktif konumda olan seçilebilecek tüm eğitim grafikleri mevcuttur. "*Aralık*" seçeneğinin sağ alt köşesinde mevcut aralık gözle görülür. Bu aralık "*Başlat*" ve "*Bitir*" alanları ile kısıtlanabilmektedir.

Trend kaydının yapılması için daha fazla bilgiyi ilgili DTM'in çevrim içi yardımından okuyabilirsiniz.

10 SD kartına kaydet

Ölçüm değerleri prensip olarak cihazın dahili belleğine kaydedilir ve DTM üzerinden okunabilir. Buna ek olarak kaydedilen ölçüm değerleri fabrika çıkışlı olarak teslimat kapsamında bulunan microSDHC bellek kartına CSV veya GND dosyası olarak kopyalanabilir. Bunun avantajı, bellek kartının çıkarılarak başka bir yerde okunabilmesidir, bu şekilde kaydedilen değerlere ikinci bir erişim sağlanır. GND formatındaki eğrilerin değerlendirilmesi VEGA DATA Viewer yazılımı (VEGA DTM Collection'ın bir parçasıdır) ile yapılabilir.

SD kartına kopyalama işlemi elle veya otomatik yapılabilir. Tüm dahili ölçüm değerlerinin elle kopyalanma işlemi gösterge ve ayar modülü üzerinden başlatılır. Burada mevcut her bir eğri ayrı bir CSV dosyasına kaydedilir. Otomatik kopyalama işlevi (her gün istenen bir saatte) DTM/APP üzerinden konfigüre edilebilir. Bu seçimde, dahili ölçüm değeri belleği son kopyalama işlevinden sonraki durumu yeni bir CSV veya GND dosyasında aktarılır.

Kopyalama işlemi sırasından oluşturulan dosya isminin formatı şöyledir: "*Kontrol cihazının seri numarası_CRV müşteri numarası_Tarih_Saat*", örneğin: "*12345678_CRV001_2020-09-24_15-00-13.csv*". Bu dosya, SD kartının şu dizinine kopyalanır: "*/backup/measured_value*".

Kart okuyucuya sadece açık gövdede giriş yapılabilir. Bu okuyucu ekran kılıfının altında bulunmakta ve üzerinde "*SD Card*" yazmaktadır.

**Uyarı:**

Bellek kartı sadece önceden "*Tanı - Cihaz belleđi*" butonunuyla sistemden güvenli şekilde atıldıđı takdirde yerinden çıkarılabilir.

10 SD kartının formatlanması

SD kartının FAT32 formatlanması "*SD kartının formatlanması*" menü seçeneđinden yapılır. SD kartından ayrıca bir de "*device_info.txt*" dosyası oluşturulur, bu dosyada cihazınızın, cihaz tipi, seri numarası, donanım/yazılım versiyonu, kalibrasyon tarihi gibi spesifik özellikleri yer alır. Cihazın fabrika çıkışlı SD kartı önceden formatlıdır.

11 Uygulamalar ve Fonksiyonlar

Kontrol cihazı ayarları PACTware/DTM'i veya VEGA Tools uygulaması kullanılarak bir uygulama asistanı yoluyla çok kolay şekilde belirlenebilen, ve bu durumda önceden konfigüre edilmiş uygulama ve fonksiyonları içerir. Aşağıdaki uygulamalar/fonksiyonlar örnek teşkil edebilmeleri için buraya eklenmiştir.

- Taşma güvenliği/Kuru çalışma güvenliği olan depolama tankında dolum seviyesi ölçümü
- Pompa kontrol fonksiyonlu pompalama istasyonu
- Debi ölçümü kanal/su bendi

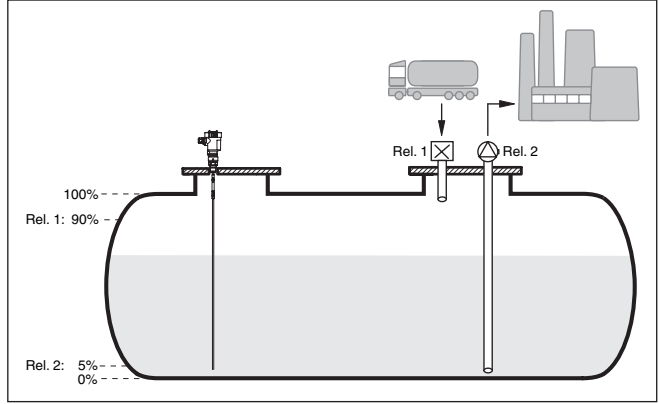
11.1 Taşma güvenliği/Kuru çalışma güvenliği olan depolama tankında dolum seviyesi ölçümü

Uygulama

Dolum seviyesi yüksekliği, bir sensör üzerinden ölçülür ve 4 ... 20 mA sinyali aracılığıyla kontrol cihazına iletilir. Burada bir seviye ayarı yapılır. Bu ayar, sensör tarafından iletilen giriş değerini bir yüzde değerine çevirir.

Tankın geometrik formuna bağlı olarak ör. yatık konumdaki yuvarlak tankta olduğu gibi hazne hacmi ile de dolum yüksekliği ile lineer olarak artmaz. Bu da cihazda entegre lineerizasyon eğimi seçilerek kompanse edilebilir. Bu, yüzdesel dolum yüksekliği ve hazne hacmi arasındaki oranı verir. Dolum seviyesi litre ile gösterilecekse, bunların yanı sıra bir de ölçekleme yapılmalıdır. Bu durumda, lineerize yüzde değer hacim (ör. litre) değerinden hesaplanır.

Doldurma ve boşaltma kontrol cihazına entegre röle 1 ve 2 üzerinden kontrol edilir. Doldurma sırasında "*Taşma güvenliği*" rölesi çalışma modu belirlenir. Röle, bu durumda, maks. dolum seviyesinin üzerine çıkıldığında kapatılır (Güvenli akım olmayan konum), minimum dolum seviyesinin altına düşüldüğünde yeniden açılır (Açılma noktası < Kapanma noktası). Boşaltma sırasında "*Kuru çalışma güvenliği*" çalışma modu çalışır. Bu röle, bu durumda, maks. dolum seviyesinin altına inildiğinde kapatılır (Güvenli, akım olmayan konum), minimum dolum seviyesinin üstüne çıkıldığında röle yeniden açılır (Açılma noktası > Kapanma noktası)



Res. 15: Yatar konumdaki yuvarlak tankın dolum seviye ölçümüne örnek

11.1.1 Devreye alma

Bir uygulama asistanı size en olası seçim alternatiflerine götürür. Diğer uygulama olanaklarına ilgili DTM/Uygulama sayfalarından ulaşabilirsiniz. Tüm mevcut uygulama seçeneklerinin geniş açıklamasını DTM'in çevrim içi yardım sayfasından bulabilirsiniz.

Uygulama asistanında şu adımları izleyin:

Uygulamayı seçin

Aşağıda sunulan olasılıklardan "Seviye depo tankı" uygulamasını seçin.

Ölçüm noktası ismini verin

İsminden dolayı diğer ölçüm noktalarıyla arasında karışıklık çıkmaması için ölçüm noktasına açık bir tanım verin.

Sensör girişinin seçilmesi

Ölçüm değerinin sensörle kontrol cihazı arasında hangi yolla iletilmesini istediğinizi tanımlayın (4 ... 20 mA veya HART). HART olanağında söz konusu sensörün de seçilerek belirtilmesi gerekmektedir. Sensörde HART seçeneğinin de mevcut olması halinde HART olanağı seçilmelidir, çünkü HART ile daha yüksek hassasiyet elde edilebilir.

Sensörün karakteristik değerlerinin tanımlanması

Analog 4 ... 20 mA sensörleri kullanılacağına, sensörde maks. hassasiyet elde edilebilmesi için, doğrudan sensörde uygun ölçüm aralığı da ayarlanmalıdır. Bu ölçüm aralığı bir defa da asistana sensör tipi ve ölçüm birimi ile birlikte girilmelidir.

HART sensörleri kullanılacaksa yalnızca istenen sensör değerinin birimi ile birlikte tanımlanması gerekir.

Lineerizasyon

Haznenize bağlı olarak uygun lineerizasyon tipini seçiniz (lineer, yatar konumda yuvarlak tank, küresel tank).

Seviyeleme değerlerinin tanımlanması

% 0 ve % 100 için ölçüm noktasının seviyeleme değerlerini girin.

Ölçekleme

Ölçülen boyut ve birimi (örneğin hacim ve m³) ve bunlara uyan % 100 ile % 0 aralığında ölçekleme değerlerini (örneğin 100 m³, 0 m³) girin.

Rölenin konfigürasyonu

Önce rölenin çalışma modunu ("*taşma güvenliği, kuru çalışma güvenliği, anahtarlama penceresi AÇIK/KAPALI*") seçin. Ayrıca anahtarlama noktalarının referans boyutunu ("*yüzdellik, lin. yüzdellik, ölçeklendirilmiş*") ve arıza durumundaki davranışını tanımlayın ("*Anahtarlama durumu KAPALI, değeri tut*"). Son olarak da alt ve üst anahtarlama noktalarının değerlerini verin.

Ölçüm değeri konfigürasyonu

Son adımda, ekranda hangi ölçüm değerlerinin ve kaç tanesinin gösterilmesini istediğinizi konfigüre edebilirsiniz. Ayrıca, gösterge değerini, gösterge formatını ve opsiyonel seçilebilecek çubuk grafiğini tanımlayabilirsiniz.

11.1.2 Uygulamaya örnek**Tanım**

Yatar konumdaki yuvarlak bir tankın taşıma hacmi 10000 litredir. Ölçümü, güdümlü mikrodalga prensibiyle seviye sensörü yapar. Bir tankerin gerçekleştirdiği doldurma işlemi, röle 1 ve bir vana tarafından kontrol edilir (taşma güvenliği). Boşaltma işlemi, bir pompa ile yapılır ve röle 2 tarafından (kuru çalışma güvenliği) kontrol edilir. Maksimum doldurma miktarı dolum seviyesinin %90'ı kadardır ve bu seviye standart bir haznede 9475 litredir. Minimum dolum seviyesi %5'e ayarlanmalıdır ve bu 194 litreye tekabül eder. Dolum miktarı, cihaz ekranında litre cinsinden görüntülenmelidir.

Lineerizasyon

Yüzdesel ölçüm miktarının ekranda doğru şekilde görüntülenebilmesi için "*Ölçüm yeri - Lineerizasyon eğimi*" seçeneğinden "*yatar konumda yuvarlak tank*" girişi seçilmelidir.

Seviye ayarı

Seviye ayarını "*Devre alımı adımları*" bölümünde yazıldığı şekilde kontrol cihazında yapın. Sensörün kendisinde herhangi başka bir seviye ayarı yapılamaz. Maksimum seviye ayarı için, hazneyi istenilen maksimum dolum seviyesine kadar doldurun ve en son ölçülen değeri onaylayın. Bu mümkün değilse, alternatif olarak söz konusu sensörün değeri girilebilir. Minimum seviye ayarı için hazneyi minimum dolum seviyesine kadar boşaltın ya da söz konusu sensör değerini girin.

Ölçekleme

Ölçüm miktarının litre olarak görüntülenebilmesi için "*Ölçüm yeri seçeneğinde, Ölçekleme*" *hacim*" birimi olan litre birimi olarak girilmelidir. Bunu takiben, değer ataması başlar (Bu örnekte % 100, 10000 litre ve % 0 0 litredir.)

Röle

Rölenin referans büyüklüğü olarak yüzde seçilir. Röle 1'in çalışma modu, taşma güvenliğine getirilir, röle 2 aktive edilmelidir ve kuru çalışma modunda çalışmaya başlar. Pompanın, bir arıza olduğunda kesinlikle kapanması gerektiğinden, arıza sırasındaki davranış, anahtarlama

durumuna getirilmelidir. Anahtarlama noktaları aşağıdaki şekilde ayarlanmaktadır:

- **Röle 1:** Kapanma noktası % 90, Açılma noktası % 85
- **Röle 2:** Açılma noktası % 5, Kapanma noktası % 10



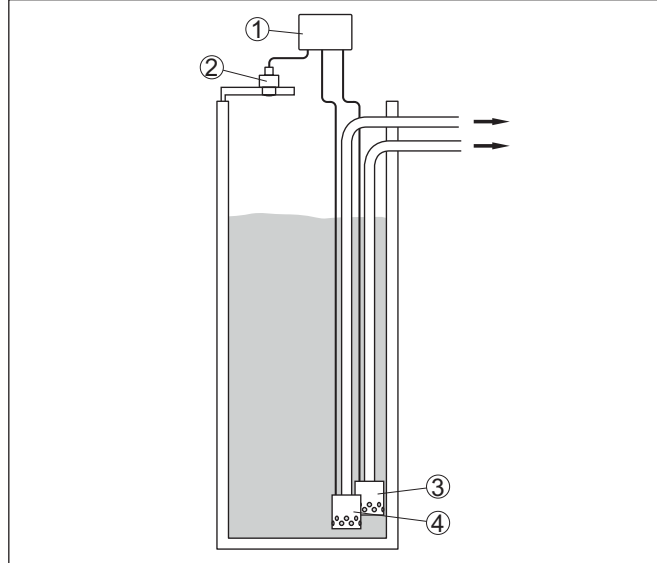
Bilgi:

Rölenin açılma ve kapanma noktası aynı anahtarlama noktasına ayarlanmamalıdır. Yoksa bu, giriş noktasında açılma ve kapanma noktasında sürekli olarak birden öteki geçmeye neden olacaktır. Aktif dolum malzemesi yüzeyinde de bu etkinin engellenmesi için, anahtarlama noktaları arasında % 5'lik bir farkın (histerez) olması anlamlıdır.

11.2 Pompa kontrol fonksiyonlu pompalama istasyonu

Uygulama tanımı

Evsel ve endüstriyel atık suları, geniş bir kanal ağı üzerinden yüzey suyu ile birlikte atık su tesisine gönderilir. Doğal yükseklik farkının yeterli olmadığı yerlerde, yükseklik farkının dengelemek için farklı pompa istasyonlarına gerek duyulur. Su toplama kuyusunda yapılan seviye ölçümü, pompaların ekonomik bir şekilde kontrol edilmesini sağlar. Birden fazla pompanın akıllı kontrol ayarı kontrol cihazı ile çok kolayca yapılabilir.

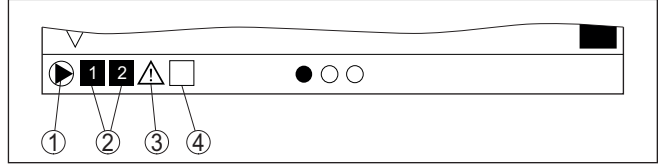


Res. 16: Örnek Pompalama istasyonu: Giriş kanalında pompa kontrolü

- 1 VEGAMET 861
- 2 Radar sensörü
- 3 Pompa 1
- 4 Pompa 2

Ekran görüntüsü

Aktive edilmiş pompa kontrolünde, ölçüm değeri göstergesinin durum çubuğunda ayrıca atanan röle ve var olan pompa arızaları görüntülenir.



Res. 17: Aktifleştirilmiş bir pompa kontrolünde ekrandaki durum çubuğu

- 1 Sembolle aktive edilen pompa kontrolü
- 2 Röle 1 ve 2, pompa kontrolüne atanmışlardır
- 3 Röle 3, pompa kontrolüne atanmıştır ve arıza bildirmektedir
- 4 Röle serbest (pompa kontrolüne atanmamış)

11.2.1 Devreye alma

Uygulama asistanı size farklı konfigürasyon seçenekleri ve opsiyonları arasında doğrusunu bulmanıza yardımcı olur. Aşağıdaki adımlar yerine getirilir:

Uygulamayı seçin

Aşağıda yazan "Pompalama İstasyonu" uygulamasını seçin.

Ölçüm noktası ismini verin

İsminden dolayı diğer ölçüm noktalarıyla arasında karışıklık çıkmaması için ölçüm noktasına açık bir tanım verin.

Sensör girişinin seçilmesi

Ölçüm değerinin sensörle kontrol cihazı arasında hangi yolla iletilmesini istediğinizi tanımlayın (4 ... 20 mA veya HART). HART olanağında söz konusu sensörün de seçilerek belirtilmesi gerekmektedir. Sensörde HART seçeneğinin de mevcut olması halinde HART olanağı seçilmelidir, çünkü HART ile daha yüksek hassasiyet elde edilebilir.

Sensörün karakteristik değerlerinin tanımlanması

Analog 4 ... 20 mA sensörleri kullanılacağına, sensörde maks. hassasiyet elde edilebilmesi için, doğrudan sensörde uygun ölçüm aralığı da ayarlanmalıdır. Bu ölçüm aralığı bir defa da asistana sensör tipi ve ölçüm birimi ile birlikte girilmelidir.

HART sensörleri kullanılacaksa yalnızca istenen sensör değerinin birimi ile birlikte tanımlanması gerekir.

Seviyeleme değerlerinin tanımlanması

% 0 ve % 100 için ölçüm noktasının seviyeleme değerlerini girin.

Pompa kumandasının çalışma modunun tanımlanması

Pompa kontrolünde çalışmayı dilediğiniz çalışma modunu tanımlayın: pompa kontrolü 1/2 (aynı çalışma süresi) veya pompa kontrolü 3/4 (sabit sırası olan). Buna ek olarak dizi veya dönüşümlü işletim modu seçilebilir. Devreye alım asistanı fonksiyonu yöntemi ile ilgili detayları ve aşağıdaki uygulama örneklerini gösterir.

Pompaların konfigürasyonu

Bu adımda pompanın zorlanarak anahtarlanma özelliği aktive edilebilmektedir. Dijital girişe sahip cihazlarda ayrıca pompaların takibi de konfigüre edilebilir. Fonksiyonların nasıl işlediğine dair ayrıntıları devreye alma asistanı ve aşağıdaki uygulama örneklerinden alabilirsiniz.

Röle anahtarlama noktalarının konfigürasyonu

Pompaların anahtarlanacağı röle anahtarlama noktalarını girin. Fabrikada pompa kumandası için iki röle konfigüre edilmiş olarak bulunmaktadır. Pompa kumandasının asistanlar yardımıyla konfigürasyonları yapıldıktan sonra "*Diğer Fonksiyonlar*" üzerinden dört taneye kadar röle pompa kumandasına atanabilir.

Ölçüm değeri konfigürasyonu

Son adımda, ekranda hangi ölçüm değerlerinin ve kaç tanesinin gösterilmesini istediğinizi konfigüre edebilirsiniz. Ayrıca, gösterge değerini, gösterge formatını ve opsiyonel seçebileceğiniz çubuk grafiğini tanımlayabilirsiniz.

11.2.2 Uygulamaya örnek Pompa kumandası 1/2

Çalışma prensibi

Pompa kontrolü 1/2, aynı fonksiyona sahip birden çok pompanın, o süreye kadar olan çalışma sürelerine bağlı olarak gerilim verilmesi için kullanılır. Her seferinde en düşük çalışma süresi olan pompa çalıştırılır, en uzun çalışma süresi olan pompa durdurulur. Gereklerin arttığında, tüm pompalar, verilen anahtarlama noktalarına bağlı olarak eş zamanlı olarak da çalışabilirler. Bu önlem nedeniyle, pompalar eşit kapasitede çalışırlar ve çalışma güvenirliliği de artar.

Aktive edilmiş pompa kontrollü tüm röleler, o ana kadar olan kullanım süresine bağlı olarak açılıp kapatılmaktadır. Kontrol cihazı, bir açma noktasına ulaşıldığında en kısa kullanım süresine sahip röleyi; kapama noktasına ulaşıldığında ise en uzun kullanım süresine sahip röleyi seçer.

Dijital girişlerden pompaların arıza bildirimleri de değerlendirmeye alınabilir.

Bu pompa kontrolünün iki versiyonu vardır:

- **Pompa kontrolü 1:** Üstteki anahtarlama noktası röle için kapanma noktasını belirler, alttaki anahtarlama noktası ise açılış noktasını belirlemektedir
- **Pompa kontrolü 2:** Üstteki anahtarlama noktası röle için açılış noktasını belirler, alttaki anahtarlama noktası ise kapanma noktasını belirlemektedir

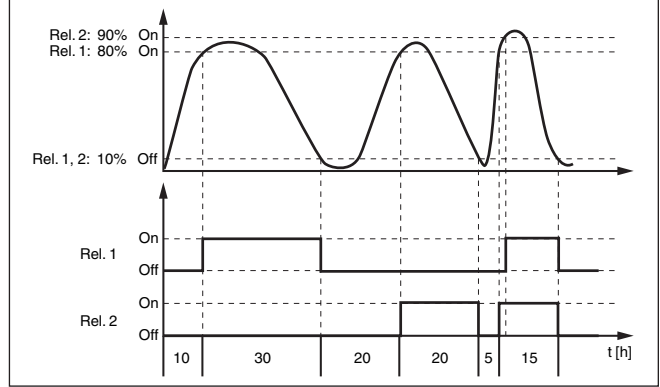
Örnek

İki pompa da, hazne belli bir dolmuş seviyesine ulaştığında, hazneyi boşaltmaya başlar. % 80 doldurmada, o ana kadar olan en kısa çalışma süresinde çalışan pompa açık konuma geçer. Çok hızlı akım gelmesine rağmen, dolmuş seviyesi yükselmeye devam ediyorsa, dolmuş % 90'a ulaştığında ikinci bir pompa devreye girer. Doldurma % 10 olduğunda iki pompa yeniden kapatılır.

Röle 1 ve 2 için "*pompa kontrolü 2*" çalışma modunun ayarı "*sıralı işletim*" opsiyonuyla belirlenmektedir. Röle anahtarlama noktaları aşağıdaki gibi konfigüre edilir:

- Üstteki anahtarlama noktasının 1. rölesi = % 80,0
- Altteki anahtarlama noktasının 1. rölesi = % 10,0
- Üstteki anahtarlama noktasının 2. rölesi = % 90,0
- Altteki anahtarlama noktasının 2. rölesi = % 10,0

Pompa kontrolü 2'nin çalışması, aşağıdaki diyagramda daha ayrıntılı bir şekilde gösterilmiştir. Önceki örnek, temel alınmıştır.

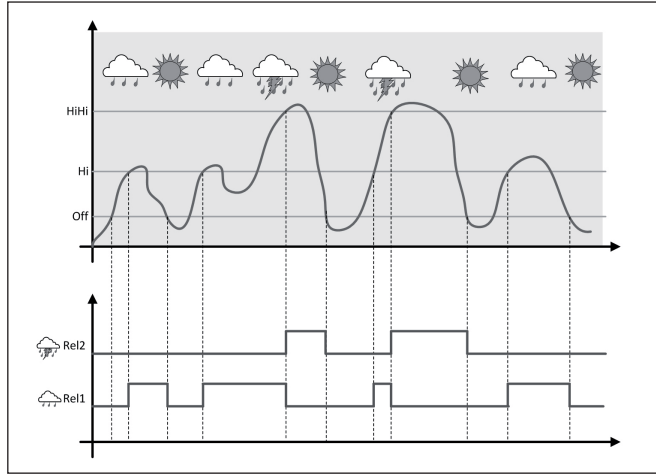


Res. 18: Pompa kontrolü 2'ye örnek

İyi hava pompası opsiyonu

Farklı kuvvetli pompalara sahip yağmur toplama havuzunu taşmadan koruyabilmek için, iyi hava pompası, pompa kontrolü 2/4 ile kullanılmaktadır. Normal durumda (iyi hava), yağmur yakalama havuzu seviyesini güvenli bir seviyede (Hi seviyesi) tutabilmek için küçük kapasiteli bir pompa (iyi hava pompası) yeterlidir. Sağanak yağışlar nedeniyle içeri giren su artıyorsa iyi hava pompasının kapasitesi yeterli olmaktan çıkar. Seviyenin artmasını engelleyemez. Bu durumda HiHi seviyesinin üzerine çıktığında daha büyük bir pompa açılır ve iyi hava pompası kapanır. Büyük pompa, kapanma noktasına ulaşıncaya çalışma konumunda kalır. Seviye yeniden arttığında ilk yeniden iyi hava pompası kullanıma geçer.

Dönüşümlü çalışmada birden çok büyük pompa kullanma alternatifi de mevcuttur. Değişimin algoritması "*pompa kumandası*" çalışma türüyle belirlenmektedir.



Res. 19: "İyi hava çalışması" opsiyonlu pompa kumandasına bir örnek



Uyarı:

"Güzel hava pompası" seçeneği aktive edildiğinde sadece "değiştirilmeli kullanım" kullanılabilir, yani her zaman mutlak suretle bir pompa çalışmaktadır. Maksimum bir güzel hava pompası aktive edilebilir.

Pompa kontrolü modu

Pompa kontrolü parti ve değiştirme modu arasında seçim yapma olanağı sağlamaktadır:

- **Seri çalışma:** Anahtarlama noktalarına bağlı olarak yavaş yavaş tüm pompalar anahtarlanır. Yani açık olabilecek maksimum pompa sayısı atanan röle sayısına tekabül etmektedir.
- **Dönüşümlü çalışma:** Anahtarlama noktalarından bağımsız olarak, pompa kontrolünden sadece bir tane pompa mutlaka açıktır

Zorla anahtarlama seçeneği

Dolum seviyesi, uzun süre aynı kalıyorsa, her zaman aynı pompa açık konumda kalır. "Anahtarlama süresi" parametresinden bir süre belirlenebilir. Bu süreyi takiben pompa, zorla anahtarlanır. Hangi pompanın açılacağı, seçilen pompanın çalışma moduna bağlıdır. Tüm pompalar açılmışsa, pompa açık konumda kalır.



Uyarı:

Zorla anahtarlamanın aktivasyonu sırasında pompa açıksa, zaman ayarı başlatılmaz. Zaman ayarının başlatılması için pompanın kapatılıp yeniden açılması gerekir. Kapatma gecikmesi belirlenmişse, bu dikkate alınmaz. Yani, anahtarlama, direkt, zorla anahtarlama için belirlenen süreyi takiben gerçekleşir. Buna karşılık, belirlenen bir anahtarlama gecikmesi dikkate alınır. Başka deyişle, belirlenen süre dolunca başka bir pompaya zorla anahtarlama yapılır. Yeniden seçilen pompa açılmadan önce, bu pompanın belirlenen açılma gecikmesinin sona ermesi gerekmektedir.

Pompa gözetimi

Bir pompa kontrolünde ayrıca bir pompa gözetimi açılabilir. Bu durumda, gereken dijital girişe geri bildirim sinyali verilmesi gerekmektedir. Dijital girişler, rölelere 1:1 olarak atanmışlardır. Dijital giriş 1'in röle 1 üzerinde çalışır vb.

Pompanın takibi için iki çalışma modu vardır:

- Pompa geri bildirim ile yapılan pompa takibi
- Pompanın hazır bulunması ile yapılan pompa takibi

Pompa geri bildirim ile yapılan pompa takibi

Pompa takibi bir röle için açık konuma getirildiğinde, röle açıldığında bir saat alarmı çalışmaya başlar ("*Geri bildirim süresi*" parametresiyile önceden zaman belirleme). Tanımlanan geri bildirim süresi içinde, ilgili dijital girişe pompadan pompa geri bildirim geldiğinde, pompa rölesi çalışmaya devam eder; aksi durumda rölenin derhal kapatılır ve bir kesinti sinyali verilir. Bir kesinti sinyali ve rölenin kapatılması, röle önceden açılmış olduğunda ve pompa geri bildirim sinyali pompanın çalışması süresi içinde değiştiğinde de gerçekleşir. Ayrıca pompa kontrolünün halen kapalı olan bir rölesi aranır ve arızalı rölenin yerine bu röle açık konuma getirilir. Dijital girişteki düşük sinyal, pompanın hata sinyali olarak değerlendirilir. Arıza bildirimini geri almak için dijital girişteki sinyal "*Gut*"ye getirilmelidir.

Pompanın hazır bulunması ile yapılan pompa takibi

Çalışma prensibi, "*Pompa geri bildirim ile yapılan pompa takibi*" gibidir, ancak tek fark, bu çalışma modunda kesinti bildirim yapmak yerine Namur durumu ("*Bakım ihtiyacı*") bildirilir. Pompa hazır durumda olmadığına (örneğin, bakım çalışmaları nedeniyle), bu durum dijital giriş üzerinden sinyalle bildirilir, bu durumda yalnızca "*Bakım ihtiyacı*" Namur durumu bildirilir, kesinti bildirim yapılmaz. Böyle bir durumda pompa kontrolü için, bakımdaki pompanın çalışmaya hazır hale gelene kadar, otomatikman bağlantıda olan diğer pompalar kullanılır.

11.2.3 Uygulamaya örnek Pompa kumandası 3/4

Çalışma prensibi

Pompa kontrolü 3/4, aynı fonksiyona sahip birden çok pompanın dönüşümlü olarak ve belli bir sırada kontrol edilmeleri için kullanılır. Gereksinim arttığında, tüm pompalar, verilen anahtarlama noktalarına bağlı olarak eş zamanlı olarak da çalışabilirler. Bu önlem nedeniyle, pompalar eşit kapasitede çalışırlar ve çalışma güvenilirliği de artar.

Pompa kontrolü aktive olan tüm röleler, belirli bir anahtarlama noktasına atanmamışlardır. Bu röleler, dönüşümlü olarak açılıp kapatılmaktadır. Bir açma noktasına ulaşılırken, kontrol cihazı ikinci sırada olan röleyi seçer. Bir kapama noktasına ulaşılırken röleler sırayla açıldıkları gibi kapatılır.

Bu pompa kontrolünün iki versiyonu vardır:

- Pompa kontrolü 3: Üstteki anahtarlama noktası röle için kapanma noktasını belirler, alttaki anahtarlama noktası ise açılış noktasını belirlemektedir
- Pompa kontrolü 4: Üstteki anahtarlama noktası röle için açılış noktasını belirler, alttaki anahtarlama noktası ise kapanma noktasını belirlemektedir

Belirlenen sıra değiştirilemez, en düşük endeksli röle sıranın başındadır, onu ikinci en düşük endeksli röle izler. En yüksek endeksli röleden sonra yine en düşük endeksliye geçilir, örneğin: röle 1 -> röle 2 -> röle 3 -> röle 1 -> röle 2 ...

Sadece pompa kontrolü atanan rölelerin sırası vardır.

Örnek

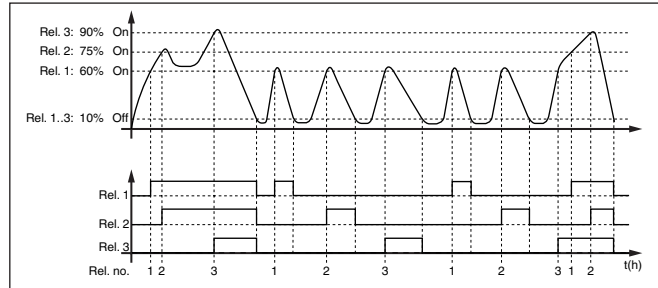
Atık su gideriminde bir pompa tepsisi, belli bir dolum seviyesine ulaştığında pompayla boşaltılır. pompayla boşaltılır. Bunun için üç pompa mevcuttur. % 60 dolum seviyesindeki pompa 1, dolum seviyesi % 10'un altına düşüncüye kadar çalışmaya devam eder. % 60'lık noktanın tekrardan üzerine çıktığında, aynı görev pompa 2'ye verilir. Üçüncü siklusa sıra pompa 3'ündür. Sonra yine sıra pompa 1'e gelir. Dolum seviyesi, pompanın çalışmasına rağmen gelen kuvvetli akım nedeniyle artarsa, % 75'lik anahtarlama noktasının üzerine çıktığında başka bir pompa devreye girer. Aşırı hızla gelen akım nedeniyle dolum seviyesi artarsa ve % 90'lık sınırın üzerine çıkılırsa, pompa 3 de devreye girer.

Röle 1 ... 3 için "pompa kontrolü 4" çalışma modunun ayarı "sıralı işletim" opsiyonuyla belirlenmektedir. Röle anahtarlama noktaları aşağıdaki gibi konfigüre edilir:

DTM-Gezinti aralığından, "Ölçüm yeri - Çıkışlar - Röle" menü seçeneklerini seçin.

- Üstteki anahtarlama noktasının 1. rölesi = % 60,0
- Altta anahtarlama noktasının 1. rölesi = % 10,0
- Üstteki anahtarlama noktasının 2. rölesi = % 75,0
- Altta anahtarlama noktasının 2. rölesi = % 10,0
- Üstteki anahtarlama noktasının 3. rölesi = % 90,0
- Altta anahtarlama noktasının 3. rölesi = % 10,0

Pompa kontrolü 4'nin çalışması, aşağıdaki diyagramda daha ayrıntılı bir şekilde gösterilmiştir. Önceki örnek, temel alınmıştır.



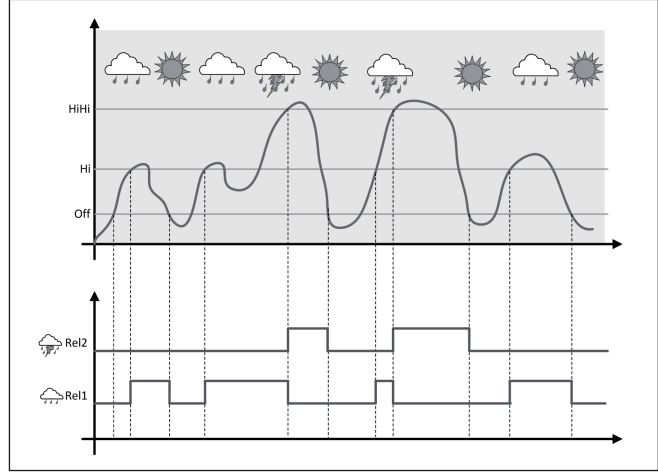
Res. 20: Pompa kontrolü 4'ye örnek

İyi hava pompası opsiyonu

Farklı kuvvetli pompalara sahip yağmur toplama havuzunu taşmadan koruyabilmek için, iyi hava pompası, pompa kontrolü 2/4 ile kullanılmaktadır. Normal durumda (iyi hava), yağmur yakalama havuzu seviyesini güvenli bir seviyede (Hi seviyesi) tutabilmek için küçük kapasiteli bir pompa (iyi hava pompası) yeterlidir. Sağanak yağışlar nedeniyle içeri giren su artıyorsa iyi hava pompasının kapasitesi yeterli olmaktan çıkar. Seviyenin artmasını engelleyemez. Bu durumda

HiHi seviyesinin üzerine çıktığında daha büyük bir pompa açılır ve iyi hava pompası kapanır. Büyük pompa, kapanma noktasına ulaşıncaya çalışma konumunda kalır. Seviye yeniden arttığında ilk yeniden iyi hava pompası kullanıma geçer.

Dönüşümlü çalışmada birden çok büyük pompa kullanma alternatifi mevcuttur. Değişimin algoritması "pompa kumandası" çalışma türüyle belirlenmektedir.



Res. 21: "İyi hava çalışması" opsiyonlu pompa kumandasına bir örnek



Uyarı:

"Güzel hava pompası" seçeneği aktive edildiğinde sadece "değiştirmeli kullanım" kullanılabilir, yani her zaman mutlak suretle bir pompa çalışmaktadır. Maksimum bir güzel hava pompası aktive edilebilir.

Pompa kontrolü modu

Pompa kontrolü parti ve değiştirme modu arasında seçim yapma olanağı sağlamaktadır:

- **Seri çalışma:** Anahtarlama noktalarına bağlı olarak yavaş yavaş tüm pompalar anahtarlanır. Yani açık olabilecek maksimum pompa sayısı atanan röle sayısına tekabül etmektedir.
- **Dönüşümlü çalışma:** Anahtarlama noktalarından bağımsız olarak, pompa kontrolünden sadece bir tane pompa mutlaka açıktır

Zorla anahtarlama seçeneği

Dolum seviyesi, uzun süre aynı kalıyorsa, her zaman aynı pompa açık konumda kalır. "Anahtarlama süresi" parametresinden bir süre belirlenebilir. Bu süreyi takiben pompa, zorla anahtarlanır. Tam çalışma şekli, pompa kontrolü 1/2'de açıklanmıştır.

Çalışma süresi hakkında tanı

Tüm pompaların kapasitesi aynıysa ve aynı görev dönüşümlü olarak yerine getiriliyorsa, çalışma süresi de daima birbirine yakın olmalıdır. Söz konusu işletim saatleri kontrol cihazında tek tek toplanır ve "Tanı - Durum - Röle" menüsünden okunabilir. Burada, pompalar arasında ciddi bir fark olduğu gözlemlendiğinde, bu durum, pompalardan biri-

nin kapasitesinin ciddi şekilde düştüğüne işaret eder. Bu bilgi, örneğin filtrede tıkanma veya deponun aşınmış olduğu tanısının konmasına ve servise gönderilmesinde kullanılabilir.

Bu durumda, tüm pompalar dönüşümlü olarak aynı alanda kullanılabilir. Bunların açılma ve kapanma noktalarının da ayarı aynı olmalıdır. Ayrıca "Değiştirme modu" aktif olmalıdır.



Uyarı:

Gerilim kesinti halinde en son anahtarlanan rölenin numarası kaydedilmez, yani, kontrol cihazı açıldıktan sonra daima çalışma süresi en kısa olan röle çalışmaya başlar.

Pompa gözetimi

Pompa takibi açıklamalarını pompa kontrolü 1/2'de bulabilirsiniz, çalışma prensibi tamamen aynıdır.

Uygulama

11.3 Debi ölçümü kanal/su bendi

Atık su ve yağmur suyu genelde Atık Su Tesisinin toplu atık kanallarına taşınır. Toplu atık kanallarının çeşitli noktalarından debi ölçümü yapılır. Açık sularda debi ölçümü için bir engel veya çok geniş bir kanalın kullanılması gerekmektedir. Bu engel, debi miktarına bağlı olarak, belli bir miktarda su birikintisine yol açar. Bu su birikintisinin yüksekliğinden, debi bulunabilir.

Güncel debi seçilen ölçüm biriminde (ör. B. m³/h) ekranda görüntülenmektedir. Ek olarak debi, akım çıkışı üzerinden aktif hale getirilir ve sonradan anahtarlanan cihazlar tarafından sonraki proseslerde kullanılabilir.

Ayrıca debiyi ekleme sayacını kullanarak toplamak da mümkündür; sonuç ekranda (ör. m³) görüntülenir. Ek olarak debi, darbe sayısı cinsinden röle ve akım çıkışından görüntülenebilir (debi miktarı darbesi). Bunun dışında bir örnekleme darbesi konfigüre edilebilmektedir.

Kanal

Her kanal, tipe ve modele bağlı olarak farklı bir yatağın oluşmasına yol açar. Şu kanalların verileri cihazda mevcuttur:

Önceden atanan eğimler

Kanalın ebatları gerekmediği için bu standart eğimlere sahip bir debi ölçümünü yapmak için çok kolaydır.

- Palmer-Bowlus Savağı ($Q = k \times h^{1,86}$)
- Venturi, yamuk savak, dikdörtgen savak ($Q = k \times h^{1,5}$)
- V-çentik, üçgen savak ($Q = k \times h^{2,5}$)

Ebatlar (ISO standardı)

Bu eğimlerin seçiminde kanalın boyutlarının bilinmesi gerekmektedir ve asistan kullanılarak bu veriler girilmelidir. Bu sayede debi ölçümünün kesinliği önceden belirlenen eğimlerinkinden daha yüksektir.

- Dikdörtgen kanal (ISO 4359)
- Yamuk kanal (ISO 4359)
- U şekilli kanal (ISO 4359)
- Üçgen savak ince duvarlı (ISO 1438)
- Dikdörtgen savak ince duvarlı (ISO 1438)

- Dikdörtgen savak geniş taç (ISO 3846)

Debi formülü

Kanaldan debi formülü biliniyorsa, bu opsiyonu seçmeniz gerekir. Çünkü bununla debi ölçümünden elde edilen sonuç en kesindir.

- Debi formülü: $Q = k \times h^{\text{exp}}$

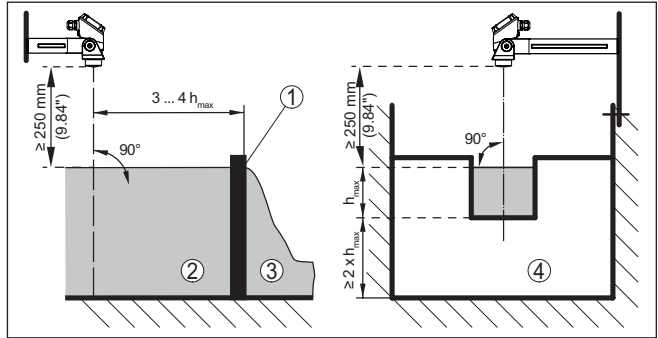
Üreticinin tanımı

Eğer siz ISCO üreticisinin bir Parshall kanalını kullanıyorsanız bu seçeneği kullanmanız gerekir. Bununla hem kolay konfigürasyon hem de yüksek kesinlikte debi ölçümü elde edersiniz.

Alternatif olarak burada üreticinin hazırladığı Q/h çizelge değeri de kullanılabilir.

- ISCO-Parshall-Flume
- Q/h çizelgesi (bir çizelgede yüksekliğin söz konusu debi ile ilişkilendirilmesi)

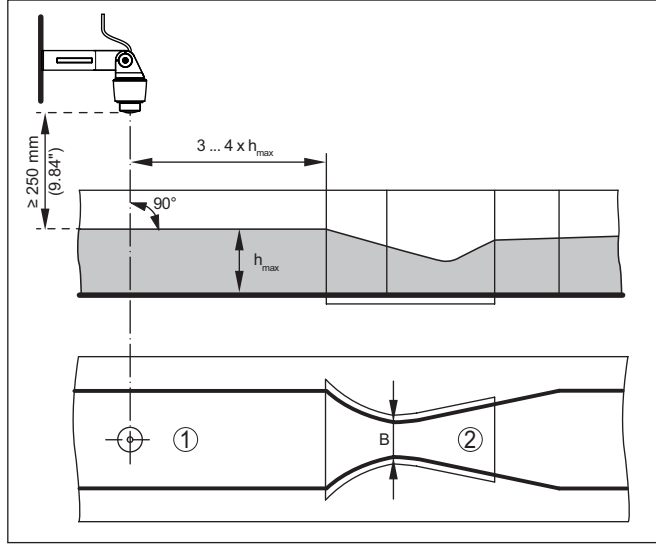
Örnek dikdörtgen savak



Res. 22: Dikdörtgen savaklı debi ölçümü: $h_{\text{maks.}}$ = dikdörtgen savağın maks. dolumu

- 1 Taşma savağı (yandan görünüş)
- 2 Su üstü
- 3 Su altı
- 4 Taşma savağı (su altından görünüş)

Örnek Khafagi-Venturi kanalı



Res. 23: Khafagi venturi kanalı ile debi ölçümü: $h_{maks.}$ = Kanalın maks. doldurulması; B = Kanalın en dar şekilde kapatılması

- 1 Sensör pozisyonu
- 2 Venturi oluşu

11.3.1 Devreye alma

Bir uygulama asistanı size en olası seçim alternatiflerine götürür. Diğer uygulama olanaklarına ilgili DTM/Uygulama sayfalarından ulaşabilirsiniz. Tüm mevcut uygulama seçeneklerinin geniş açıklamasını DTM'in çevrim içi yardım sayfasından bulabilirsiniz.

Uygulama asistanında şu adımları izleyin:

Uygulamayı seçin

Verilen seçenekler arasından "Debi Ölçümü Kanalı veya Savağı" uygulamasını seçiniz.

Ölçüm noktası ismini verin

İsminden dolayı diğer ölçüm noktalarıyla arasında karışıklık çıkmaması için ölçüm noktasına açık bir tanım verin.

Sensör girişinin seçilmesi

Ölçüm değerinin sensörle kontrol cihazı arasında hangi yolla iletilmesini istediğinizi tanımlayın (4 ... 20 mA veya HART). HART olanağında söz konusu sensörün de seçilerek belirtilmesi gerekmektedir. Sensörde HART seçeneğinin de mevcut olması halinde HART olanağı seçilmelidir, çünkü HART ile daha yüksek hassasiyet elde edilebilir.

Sensörün karakteristik değerlerinin tanımlanması

Analog 4 ... 20 mA sensörleri kullanılacağına, sensörde maks. hassasiyet elde edilebilmesi için, doğrudan sensörde uygun ölçüm aralığı

da ayarlanmalıdır. Bu ölçüm aralığı bir defa da asistana sensör tipi ve ölçüm birimi ile birlikte girilmelidir.

HART sensörleri kullanılacaksa yalnızca istenen sensör değerinin birimi ile birlikte tanımlanması gerekir.

Yapılacak ölçümün tanımlanması

İstediğiniz lineerizasyon ve kanal tipini seçiniz. Mevcut kanalların bir listesini bu uygulamanın giriş bölümünde bulabilirsiniz.

Seviyeleme değerlerinin tanımlanması

% 0 ve % 100 için ölçüm noktasının seviyeleme değerlerini girin.

Ölçekleme

Ölçüm büyüklüğünü ve birimi (ör. m³/h biriminde debi) ve bunlara uyan % 100 ile % 0 aralığında ölçekleme değerlerini (ör. 100 m³/h, 0 m³/h) girin.

Toplama sayacının aktifleştirilmesi/tanımlanması

Debi değeri ayrıca eklenebilir ve debi miktarı görüntülenebilir. Bunun için birbirinden bağımsız iki toplama sayacı mevcuttur. Bunun için ölçüm birimini ve görüntü formatını tanımlayın. Ayrıca sızıntı miktarı bastırma değeri de tanımlanabilir.

Toplama sayacının sıfırlanması aşağıda açıklandığı gibi yapılır:

- Gösterge ve ayar modülü üzerinden
- DTM/VEGA Tools uygulaması üzerinden
- Bir dijital giriş, örneğin bir tuş üzerinden
- Zaman kontrollü (her gün aynı saatte)

Ölçüm değeri konfigürasyonu

Son adımda, ekranda hangi ölçüm değerlerinin ve kaç tanesinin gösterilmesini istediğinizi konfigüre edebilirsiniz. Ayrıca, gösterge değerini, gösterge formatını ve opsiyonel seçilebilecek çubuk grafiğini tanımlayabilirsiniz.

12 Tanı ve hizmet

12.1 Bakım

Bakım

Amaca uygun kullanıldığı takdirde normal kullanımda herhangi özel bir bakım yapılmasına gerek yoktur.

Temizleme

Temizleme alışkanlığı cihazdaki model etiketi ile işaretlerin görünmesini sağlar.

Şu maddelere dikkat edin:

- Sadece gövde, model etiketi ve contalara zarar vermeyen temizlik malzemeleri kullanın
- Sadece cihaz koruma sınıfına uyan temizlik yöntemlerini uygulayın

12.2 Arızaların giderilmesi

Arıza olduğunda yapılabilecekler

Herhangi bir arızanın giderilmesi için gerekli önlemleri almak teknisyenin görevidir.

Arıza nedenleri

Cihaz, en üst düzeyde çalışma güvenliği sunar. Bununla birlikte, çalışma sırasında arızalar oluşabilir. Bu, aşağıdaki nedenlerden kaynaklanabilir:

- Sensörün ölçüm değeri doğru değil
- Güç kaynağı
- Kablolarda arızalar

Arızaların giderilmesi

Alınacak ilk önlemler şunlardır:

- Değerlendirme ve hata bildirimleri
- Giriş/Çıkış sinyallerinin kontrolü

Diğer kapsamlı tanı olanaklarını size VEGA Tools uygulaması olan bir akıllı telefon veya bir tablet, PACTware yazılımına ve gereken DTM'ye sahip bir bilgisayar veya notebook sunar. Birçok durumda arıza nedeni bu yolla tespit edilerek çözülür.

Arızayı giderdikten sonra yapılması gerekenler

Arıza nedeni ve alınan önlemlere bağlı olarak "*Çalıştırma*" bölümünde tanımlanan işlem adımlarını en baştan başlayarak tekrarlayın ve akla yatkınlığını ve bütünlüğünü kontrol edin.

24 Saat Hizmet-Çağrı Merkezi

Bu önlemler yine de herhangi bir sonuç vermedikleri takdirde acil durumlar için **+49 1805 858550** numaralı telefondan VEGA Çağrı Merkezimizi arayabilirsiniz.

Çağrı merkezimiz size normal çalışma saatleri dışında da haftada 7 gün aralıksız hizmet vermektedir.

Bu hizmeti dünya çapında sunduğumuz için destek İngilizce olarak verilmektedir. Hizmet ücretsizdir, sadece normal telefon maliyeti doğmaktadır.

12.3 Tanı, hata mesajları

Kesinti sinyali

Kontrol cihazı ve bağlı sensörler çalışma sırasında sürekli olarak gözetlenir ve parametreleme sırasında verilen değerlerin mantıklı olup

olmadıkları kontrol edilir. Beklenmedik durumlar veya hatalı parametreleme olduğunda, bir arıza sinyali verilir. Bir cihaz hatası olduğunda ve kablo kesintisi ya da kısa devresi olduğunda da arıza sinyali verilir.

Arıza halinde, arıza bildirme göstergesinin lambası yanar ve hem akım çıkışı hem de röle, konfigüre edilmiş arıza moduna uygun şekilde tepki verir. Arıza sinyali rölesi konfigüre edilmişse, röleden akım geçmez. Bunun yanı sıra ekranda aşağıda belirtilen hata bildirimleri görüntülenir ve ekran aydınlatması NAMUR NE 107'ye uygun şekilde renk değiştirir (örneğin, kırmızı arıza bildirir, turuncu fonksiyon kontrolü).

Failure

Error code	Cause	Rectification
F002 Konfigüre edilmiş ölçüm noktası yok	Ölçüm noktası henüz konfigüre edilmedi	Henüz hiçbir sensör atanmadı. Ölçüm noktası 3 olduğunda: 3 ölçüm noktası hiçbir uygulama seçilmedi.
F003 Donanım: CRC hatası	CRC hatası (Ototest sırasında hata)	Cihazı kapatın/açın Sıfırlayın Cihazı onarıma gönderin
F008 Sensör girişi: Kesinti sensör	Sensör bulunamadı	Sensörün bağlantısını kontrol edin Sensörün HART adresini kontrol edin
F012 Sensör girişi: donanım hatası	Donanım hatası - Sensör girişi	Cihazı kapatın ve açın Cihazı onarıma gönderin
F013 Sensör girişi: Sensör hatası	Ölçüm noktasının girişi bir hata veriyor Bağlı sensör bir hata veriyor	Cihazı/sensörü kapat ve aç Cihazı/sensörü onarıma gönderin
F014 Sensör girişi: Kablo kısa devresi	Sensör akımı > 21 mA veya kabloda kısa devre	Sensörde arıza bildirimi vb. olup olmadığını kontrol edin Kablodaki kısa devre sorununu giderin
F015 Sensör girişi: Kablo kesintisi	Sensör açık fazda Sensör akımı < 3,6 mA veya kabloda kesinti	Sensörde arıza bildirimi vb. olup olmadığını kontrol edin Kablo kesintisi sorununu giderin Sensörün bağlantısını kontrol edin
F034 EEPROM: CRC hatası	EEPROM: CRC hatası	Cihazı kapatın ve açın Sıfırlayın Cihazı onarıma gönderin
F035 ROM: CRC hatası	ROM: CRC hatası	Cihazı kapatın ve açın Sıfırlayın Cihazı onarıma gönderin
F036 Çalışabilecek yazılım yok	Çalışabilecek program yok Yazılım güncellemesi yapılmadı	Yazılımı yeniden güncelleyin Cihazı onarıma gönderin

Error code	Cause	Rectification
F037 RAM	RAM arızalı	Cihazı kapatın ve açın Sıfırlayın Cihazı onarıma gönderin
F040 Genel donanım hatası	Donanım hatası	Cihazı kapatın ve açın Sıfırlayın Cihazı onarıma gönderin

Out of specification

Error code	Cause	Rectification
S007 Sensör girişi: Tip uygun değil	Sensör tipi uy- muyor	"Ölçüm yeri - Giriş" seçeneğinden sensörü yeniden arayın ve atayın
S016 Seviye ayarı: Min./maks. birbi- riyle karışmış	Seviye ayarı nok- taları min./maks. birbirine ka- rışmış	Seviyeyi yeniden yapın, bu şekilde min./maks. değerlerini düzeltin
S017 Seviye ayarı: Sü- re çok kısa	Ayar süresi çok kısadır	Min./Maks. seviye ayarı arasındaki uzak- lığı artırarak yeni bir seviye ayarı yapın
S021 Ölçekleme: Ara- lıklar kısa olabilir	Ölçekleme süre- si çok kısadır	Min./Maks. ölçekleme arasındaki uzaklığı artırarak yeni bir ölçekleme ayarını yapın.
S022 Ölçekleme: Öl- çekleme değeri çok büyük	İki ölçek nokta- sından birinin değeri çok büyük	Ölçeklemeyi yeniden yapın, bu şekilde min./maks. değerlerini düzeltin
S030 Ölçüm değeri geçersiz	Bağlı sensör hâlâ açık fazında veya arızalı	Sensörü kontrol edin
S053 Sensör ölçüm a- ralığı hatalı	Sensör ölçüm aralığı doğru o- kunmadı	Cihazı yeniden çalıştır
S062 Darbe valansı çok küçük	Darbe valansı çok küçük	Saniyede maksimum bir darbenin verilebilmesi için " <i>darbe çıkışları (tüm)</i> " değerini " <i>çıkıştan</i> " atırların.
S110 Röle: Aralık çok küçük	Röle anahtar- lama noktaları birbirlerine çok yakındır	İki röle anahtarlama noktası arasındaki farkı artırın
S111 Röle: Anahtar- lama noktaları karıştı	Röle anahtar- lama noktaları birbirine karıştı	"Aç/Kapa" röle anahtarlama noktalarının yerlerini değiştirin

Error code	Cause	Rectification
S115 Pompa kontrolü: Arıza davranışı hatalı	Pompa kontrolü, aynı arıza modu- na getirilmemiş birçok röleye a- tanmıştır.	Pompa kontrolüne atanan tüm röleler aynı arıza moduna getirilmelidir
S116 Pompa kontrolü: Çalışma modu hatalı	Aynı çalışma mo- duna konfigüre edilmemiş birçok röle pompa kont- rolüne atanmış	Pompa kontrolüne atanan tüm röleler aynı çalışma moduna getirilmelidir

Function check

Error code	Cause	Rectification
C029 Simülasyon	Simülasyon etkin	Simülasyonu kapat

Maintenance

Error code	Cause	Rectification
M083 Dosyaya erişim hatalı	SD kartına erişim hatalı	SD kartını kontrol et SD kartının formatlanması SD kartını yenile
M085 SD kartı takılma- dı veya formatlı değil	SD kartı yok SD kartı format- lanmadı	SIM kartını tak SD kartının formatlanması
M117 Pompa arıza bil- diriyor	Pompa arıza bil- diriyor	Hatalı pompayı test edin

12.4 Yazılım güncelleme

Cihaz yazılımının bir güncellemesinin yapılması için bluetooth arayüzü kullanılabilir.

Bu iş için şu bileşenler gerekmektedir:

- Cihaz
- Güç kaynağı
- PACTware/DTM'e sahip bilgisayar/diz üstü bilgisayar
- Dosya halinde güncel cihaz yazılımı

Cihazın aktüel yazılımı ve ayrıntılı bilgilerine www.vega.com adresinde bulacağınız download bölümünden ulaşabilirsiniz.



Dikkat:

Lisanslı cihazların sırf belli yazılım sürümleri ile kullanılması öngörülmüş olabilir. Bu yüzden yazılım güncellenirken lisansın etkin kalıp kalmadığına dikkat edin.

Ayrıntılı bilgilere www.vega.com adresinde bulacağınız download bölümünden ulaşabilirsiniz.

12.5 Onarım durumunda izlenecek prosedür

İnternet sayfamızdan onarım durumunda nasıl bir prosedür izlemeniz gerektiği hakkındaki ayrıntılı bilgileri bulabilirsiniz.

Onarımı hızlı ve açık soru bırakmadan yerine getirebilmemiz için cihazınızın verilerini kullanarak orada cihaz geri gönderim formu oluşturun.

Bunun için şu gerekmektedir:

- Cihazın seri numarası
- Hata hakkında kısa açıklama
- Ürün ortamı hakkında gerekli olabilecek veriler

Oluşturulan cihaz geri gönderim formunun çıktısını alın.

Cihazı temizleyin ve kırılmasına karşı korunaklı şekilde ambalajlayın.

Yazdırılan cihaz iade formu ve varsa güvenlik pusulası cihazla birlikte gönderilmelidir.

Oluşturulan cihaz iade formunun üzerinde iade edeceğiniz yerin adresi vardır.

13 Sökme

13.1 Sökme prosedürü

"Monte etme" ve "Elektrik kaynağına bağlama" bölümlerine bakınız; orada anlatılan adımları tersine doğru takip ederek yerine getiriniz.

13.2 Bertaraf etmek



Cihazı bu alanda uzman bir geri dönüşüm işletmesine götürün, bu iş için genel atık tesislerini kullanmayın.

Eğer cihazdan çıkarılması mümkün olan piller varsa, önce cihazdan mevcut bu pilleri çıkarın ve pilleri ayrıca bertaraf edin.

Bertaraf edeceğiniz eski cihazda kişisel bilgilerin kayıtlı olması halinde, cihazı bertaraf etmeden önce bunları siliniz.

Eski cihazı usulüne uygun şekilde bertaraf edemeyecekseniz geri iade ve bertaraf konusunda bize başvurabilirsiniz.

14 Sertifikalar ve onaylar

14.1 Radyo tekniđi kapsamında ruhsatlar

Bluetooth

Cihazdaki Bluetooth kablosuz modül, yerel norm ve standartların güncel durumuna uygun şekilde test edilmiş ve onaylanmıştır.

Onayları ve kullanım koşullarını cihazla birlikte teslim edilen "*Kablosuz teknoloji ruhsatları*" belgelerinde veya internet sitemizde bulabilirsiniz.

14.2 Ex alanları ruhsatları

Cihaz veya cihaz serisi için, patlama riski olan alanlarda kullanımı onaylanmış modeller ya mevcuttur ya da hazırlanma aşamasındadır.

İlgili belgeleri internet sayfamızdan bulabilirsiniz.

14.3 Taşma güvenliđi olarak ruhsat

Cihaz veya cihaz serisi için, bir taşma güvenliđinin parçası olarak kullanılmak üzere onaylanmış modeller ya mevcuttur ya da hazırlanma aşamasındadır.

İlgili ruhsatları internet sayfamızdan bulabilirsiniz.

14.4 Ölçüm teknolojileri kapsamında ruhsatlar

Cihaz serileri için onaylı versiyonlar, örneđin debi için MCERTS onaylı bir ölçüm cihazı olarak, mevcuttur ya da hazırlık aşamasındadır.

Kullanıma ilişkin yönetmelikleri web sitemizde ilgili sertifikada bulabilirsiniz.

14.5 Uygunluđu

Cihaz, söz konusu ülkeye özgü direktiflerin veya teknik düzenlemelerin yasal gerekliliklerini yerine getirmektedir. Cihazın uygunluđunu, bunu belirten bir etiketlendirme ile onaylarız.

İlgili uygunluk beyanlarını web sitemizde bulabilirsiniz.

Elektromanyetik uyumluluk

Cihaz endüstriyel ortamda kullanılmak için öngörölmüştür. Bu kapsamda, EN 61326-1 uyarınca A sınıfı bir cihazda normal olan şekilde hata bađlı ve elektriksel kondüktör olabilir. Cihazın başka bir ortamda kullanılması halinde, diđer cihazlarla elektromanyetik uyumluluđun uygun önlemlerle tesis edilmesi gerekmektedir.

14.6 Çevre yönetim sistemi

Dođal yaşam ortamının korunması en önemli görevlerden biridir. Bu nedenle, işletmelere yönelik çevre korumasını sürekli düzeltmeyi hedefleyen bir çevre yönetim sistemini uygulamaya koyduk. Çevre yönetim sistemi DIN EN ISO 14001 sertifikalıdır.

Bu taleplere uymamızda bize yardımcı olun ve bu kılavuzun "*Ambalaj, Nakliye ve Depolama*", "*İmha*" bölümünde yazılı olan çevre uyarılarını dikkate alın.

15 Ek

15.1 Teknik özellikler

İzin verilmiş cihazlara ilişkin not

Ex onayı vb. gibi onayları olan cihazlar için ilgili güvenlik bilgilerinde belirtilen teknik veriler geçerlidir. Bu teknik veriler bazı durumlarda burada gösterilen verilerden farklı olabilir.

Tüm ruhsat belgeleri internet sayfamızdan indirilebilmektedir.

Malzemeler ve ağırlıklar

Malzemeler

– Gövde	PC-FR
– Gövde vidaları	V2A
– İzleme penceresi	PE
– Conta	Silikon
– Kablo bağlantı elemanları	PA
– Güneşten koruyucu	316L
– Boru montajı için mandallar	V2A
Montaj plakalı ağırlık	1310 g (2.888 lbs)

Güç kaynağı

Çalışma gerilimi

– Nominal gerilim AC	100 ... 230 V (-15 %, +10 %) 50/60 Hz
– Nominal gerilim DC	24 ... 65 V (-15 %, +10 %)
Güç kullanımı	maks. 17 VA; 6 W

Sensör girişi

Sensörlerin sayısı	1 x 4 ... 20 mA/HART
Giriş tipi (Seçilebilir)	
– Aktif giriş	VEGAMET 861 aracılığıyla sensör enerjisi
– Pasif giriş	Sensörün kendine ait besleme gerilimi bulunmaktadır
Ölçüm değerinin iletilmesi	
– 4 ... 20 mA	4 - 20 mA sensörleri için analog
– HART protokolü	HART sensörleri için dijital (pasif girişte değil)
Ölçüm sapması (4 ... 20 mA)	
– Keskinlik	±20 µA (% 0,1 / 20 mA)
Terminal gerilimi	
– Ex olmayan model	4 ... 20 mA'da 27 ... 22 V
– Ex model	4 - 20 mA'da 19 - 14,5 V
Akım kısıtlama	yakl. 26 mA
İç direnç - Çalışma modu pasif	< 250 Ω
Kablo kesintisi algılama	≤ 3,6 mA
Kablo kısa devresi algılama	≥ 21 mA

Seviye ayarı aralığı 4 ... 20 mA sensör

- Boş ayar 2,4 ... 21,6 mA
- Dolu ayar 2,4 ... 21,6 mA

20 mA ile ilgili sıcaklık hatası % 0,008/K

HART sensörü seviye ayarı aralığı Sensör ölçüm aralığının \pm % 10'u

HART sensörüne bağlantı kablosu iki damarlı, blendajlı standart kablo

Dijital giriş

Sayı 2 x dijital giriş

Giriş türü Aktif

- Gerilim > 14 V DC
- Akım > 3 mA
- Maksimum yük 200 Ω

Giriş türü Pasif

- Ses eşiği Low -3 ... 5 V DC
- Ses eşiği Yüksek 11 ... 30 V DC
- Maks. giriş gerilimi 30 V DC
- Maks. giriş akımı 4 mA
- Maks. tarama frekansı 10 Hz
- Giriş empedansı 8 k Ω

Röle çıkışı

Sayı 4 x çalışma rölesi, bunlardan biri arıza mesajı olarak konfigüre edilebilmektedir

Fonksiyon Seviye için anahtarlama rölesi, kesinti sinyali veya debi ve örnekleme darbesi için darbe rölesi, pompa kontrolü

Kontakt gerilimsiz 2 konumlu kontak (SPDT)

Kontakt malzemesi AgSnO2 sert altın kaplama

Anahtarlama gerilimi maks. 250 V AC/60 V DC

Anahtarlama akımı maks. 1 A AC (cos phi > 0,9), 1 A DC

Anahtarlama kapasitesi⁴⁾ min. 50 mW, maks. 250 VA, maks. 40 W DC (U < 40 V DC'de)

AC-/DC işletimi AC-/DC voltajlı karma işletim röle çıkışları için onaylanmamıştır

Programlanabilir minimum anahtarlama histerezi % 0,1

Darbe çıkışı çalışma modu

- Darbe boyu 350 ms

⁴⁾ İndüktif yükler veya daha yüksek akımlar devreye sokulduğunda, röle kontağı yüzeyindeki altın plaka hasar görür. Kontak artık sinyal seviyeleri düşük olan devreleri açmaya uygun olmaz.

Akım çıkışı

Sayı	1 x çıkış
Fonksiyon	Seviye-/Debi-/Örnekleme darbeleri
Aralık	0/4 ... 20 mA, 20 ... 0/4 mA
Çözünürlük	1 µA
Maksimum yük	500 Ω
Yanlış bildirim (değiştirilebilir)	0; < 3,6; 4; 20; 20,5; 22 mA
Kesinlik	
– Standart	±20 µA (% 0,1 / 20 mA)
– Elektromanyetik uyumluluğu (EMU) ile ilgili arızalarda	±80 µA (% 0,4 / 20 mA)
20 mA ile ilgili sıcaklık hatası	% 0,005/K
Darbe çıkışı çalışma modu	
– Akım darbesi	20 mA
– Darbe boyu	200 ms

Bluetooth arayüzü

Bluetooth - Standart	Bluetooth 5.0
Frekans	2,402 ... 2,480 GHz
Maks. verici gücü	+2,2 dBm
Maks. katılımcı sayısı	1
Kapsama alanı	tipik 25 m (82 ft) ⁵⁾

Elektromanyetik veriler

Kablo girişi	
– Dişli kablo bağlantısı (opsiyonel)	M20 x 1,5 (6 ... 12 mm'lik kablo çapı için)
– NPT adaptörü (opsiyonel)	M20 ½ NPT üzerine
– Kör tapa (opsiyonel)	M20 x 1,5
Bağlantı terminalleri	
– Klemens türü	Yay baskılı klemens
– masif telin tel kesiti, Litze teli	0,2 mm ² (AWG 26) ... 2,5 mm ² (AWG 12)
– Tel kesiti Tel ucu kılıflı olan litze bükülü tel	0,25 mm ² ... 1,5 mm ²
Bağlantı terminalleri dijital giriş	
– Klemens türü	Yay baskılı klemens
– masif telin tel kesiti, Litze teli	0,2 mm ² (AWG 26) ... 1,5 mm ² (AWG 16)
– Tel kesiti Tel ucu kılıflı olan litze bükülü tel	0,25 mm ² ... 0,75 mm ²

⁵⁾ Yerel koşullara bağlıdır

Göstergeler**Ölçüm değerinin göstergesi**

- Grafiksel LC ekranı, aydınlatılmış 89 x 56 mm, dijital ve yarı analog gösterge
- Görüntü aralığı -9999999 ... 9999999

LED göstergeleri

- Çalışma gerilimi durumu LED yeşil
- Yanlış bildirim durumu LED kırmızı
- Çalışma rölesi durumu LED sarı

Arka fon aydınlatma kullanarak durum görüntüleme NAMUR NE 107 gereğince renk sinyalleme (kırmızı/tu-runcu/sarı/mavi) veya isteğe bağlı konfigürasyon

Ayar

Ayar elemanları	Menü kullanımı için 4 x tuş
PC/Notebook	PACTware/DTM
Akıllı telefon/tablet	VEGA Tools uygulaması

Bellek kartı

Bellek kartı tipi	microSDHC industrial
Kapasite (beraberinde verilen kart)	8 GB
Kapasite (maks.)	32 GB

Çevre koşulları

Ortam sıcaklığı	
- Cihaz - Genel	-40 ... +60 °C (-40 ... +140 °F)
- Ekran (okunabilirlik)	-20 ... +60 °C (-4 ... +140 °F)
Depolama ve transport ısısı	-40 ... +80 °C (-40 ... +176 °F)
Bağıl nem	< 96 %

Mekanik çevre koşulları

Vibrasyonlar (titreşimler)	IEC 60721-3-4 (4 ... 200 Hz'da 5 g) uyarınca 4M8 sınıfı
Darbeler (mekanik şok)	IEC 60721-3-6'ya göre 6M4 sınıfı (10 g/11 ms, 30 g/6 ms, 50 g/2,3 ms)

Elektriğe karşı koruma önlemleri

Koruma tipi	IEC 60529 gereğince IP66/IP67, UL 50'ye göre 4X tipi
Deniz seviyesinin üzerinde kullanım yüksekliği	5000 m'ye (16404 ft) kadar
Aşırı gerilim kategorisi (IEC 61010-1)	II
Koruma sınıfı	I
Kirlilik derecesi	4

Tehlikeli vücut akımlarına karşı korunma

Enerji tedariki, sinyal ve röle akım devreleri arasında aşırı gerilim kategorisi II olduğunda ve koruma türü karşılanmışsa IEC/EN 61010 Bölüm 1'den 253 V AC/DC'e kadar standartlar gereğince kuvvetli izolasyon sayesinde IEC/EN 61140'e göre güvenilir ayrılma.

Sensör girişleri (aktif) IEC/UL 61010 Bölüm 1'e göre enerjisi kısıtlı akım devresidir.

15.2 Uygulamalara ve işlevselliğe genel bakış

Aşağıdaki tablolar VEGAMET 800 serisinin kontrol cihazlarının bilinen uygulama ve işlevleri hakkında genel bir bilgi vermektedir. Bunun dışında, bu tablolar, mevcut fonksiyonun entegre gösterge ve ayar birimi (OP) üzerinden mi yoksa DTM/App ile mi aktive edilip ayarlanabileceği hakkında bilgi verir.⁶⁾

Uygulamalar (ayar DTM/App ile yapılabilir)	VEGAMET				Ayar	
	841	842	861	862	OP	DTM/ App
Üniversel	•	•	•	•	•	•
Seviye - depolama tankı	•	•	•	•		•
Hesaplama - fark		•		•		•
Toplamın hesaplanması		•		•		•
Ortalama değer hesaplanması		•		•		•
Kuyu	•	•	•	•		•
Pompalama istasyonu	•	•	•	•		•
Yukarı yönde atık su taşıma sistemi	•	•	•	•		•
Tırmık kontrolü		•		•		•
Debi ölçümü kanal/su bendi	•	•	•	•		•
Basınçlı hazne		•		•		•

Diğer uygulama örnekleri	VEGAMET				Ayar	
	841	842	861	862	OP	DTM/ App
Seviye ölçümü	•	•	•	•		•
Su seviyesi ölçümü	•	•	•	•		•
Proses basıncının ölçümü	•	•	•	•		•
Yağmur savakları		•		•		•
Yoğunluk		•		•		•

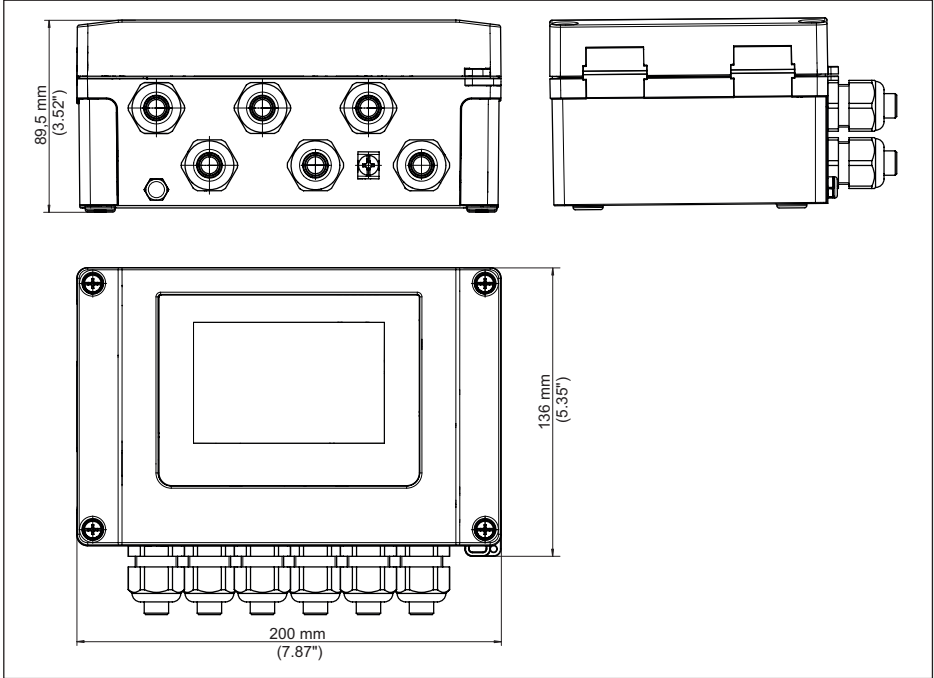
Fonksiyonlar	VEGAMET				Ayar	
	841	842	861	862	OP	DTM/ App
Uygulama asistanı	•	•	•	•		•
Gösterge Ölçüm değerleri	•	•	•	•	•	•

⁶⁾ OP: Operating Panel (entegre gösterge ve ayar birimi)

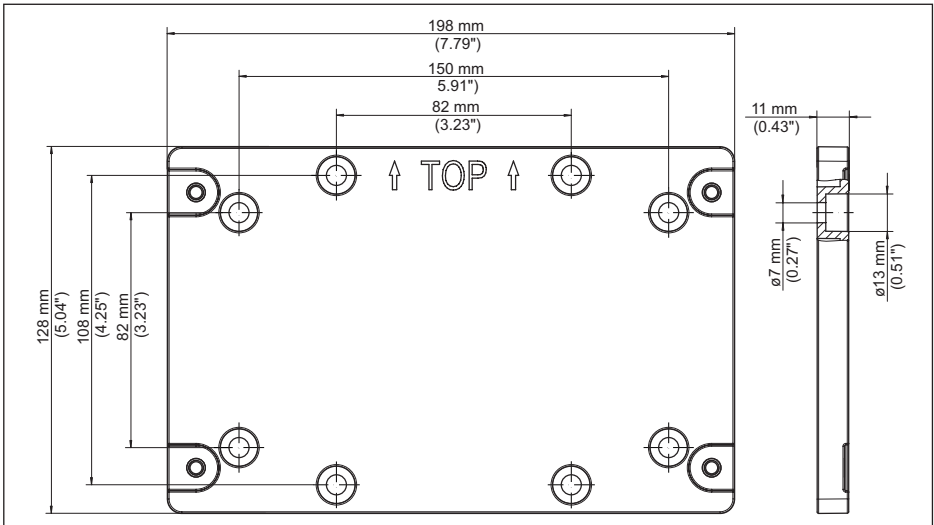
Fonksiyonlar	VEGAMET				Ayar	
	841	842	861	862	OP	DTM/ App
Göstergenin otomatik değişimi	•	•	•	•	•	•
Gösterge çok dilli	•	•	•	•	•	•
Sensör girişi 4 ... 20 mA	•	•	•	•	•	•
Sensör girişi HART			•	•	•	•
Sönümleme	•	•	•	•	•	•
Lineerizasyon - önceden verilen eğimler	•	•	•	•	•	•
Lineerizasyon - Ebatlar ISO standardı	•	•	•	•		•
Lineerizasyon - Akış formülü	•	•	•	•		•
Lineerizasyon - Üretici tanımı	•	•	•	•		•
Lineerizasyon - Hesaplama asistanı	•	•	•	•		•
Lineerizasyon - Sıvı seviye tablosu	•	•	•	•		•
Lineerizasyon - Litre cinsinden sıvı ölçümü	•	•	•	•		•
Lineerizasyon eğimlerinin aktarılması	•	•	•	•		•
Ölçüm noktasının seviye ayarı	•	•	•	•	•	•
Ölçekleme	•	•	•	•	•	•
Toplama sayacı 1/2	•	•	•	•		•
Toplama sayacı 3/4/5/6		•		•		•
Toplama sayacının dijital giriş üzerinden sıfırlanması		•		•		•
Röle çalışma modu - Taşma güvenliği	•	•	•	•	•	•
Röle çalışma modu - Kuru çalışma emniyeti	•	•	•	•	•	•
Röle çalışma modu - Anahtarlama penceresi EIN	•	•	•	•		•
Röle çalışma modu - Anahtarlama penceresi KAPALI	•	•	•	•		•
Röle çalışma modu - Akış miktarı darbesi	•	•	•	•		•
Röle çalışma modu - Örnekleme darbesi	•	•	•	•		•
Röle çalışma modu - Eğilim artıyor	•	•	•	•		•
Röle çalışma modu - Eğilim azalıyor	•	•	•	•		•
Röle çalışma modu - Pompa kontrolü 1 (benzer çalışma süresi)	•	•	•	•		•
Röle çalışma modu - Pompa kontrolü 2 (benzer çalışma süresi)	•	•	•	•		•
Röle çalışma modu - Pompa kontrolü 3 (sabit sıra)	•	•	•	•		•
Röle çalışma modu - Pompa kontrolü 4 (sabit sıra)	•	•	•	•		•
Çalışma modu - pompa kontrolü - sıralı işletim	•	•	•	•		•
Çalışma modu - pompa kontrolü - dönüşümlü işletim	•	•	•	•		•
Güzel hava pompası	•	•	•	•		•
Pompanın dijital giriş üzerinden takibi			•	•		•
Zorla pompa anahtarlama	•	•	•	•		•
Röle açma ve kapama gecikmesi	•	•	•	•		•

Fonksiyonlar	VEGAMET				Ayar	
	841	842	861	862	OP	DTM/ App
Anahtarlama noktalarının bant genişliği	•	•	•	•		•
Arıza sinyali rölesi	•	•	•	•	•	•
Akım çıkışı 0/4 ... 20 mA, 20 ... 4 mA	•	•	•	•	•	•
Akım çıkışı - Akış miktarı darbesi	•	•	•	•		•
Akım çıkışı - Örnekleme darbesi	•	•	•	•		•
Tanı - Durum	•	•	•	•	•	•
Tanı - Ölçüm değerleri	•	•	•	•	•	•
Simülasyon - Sensör değeri, %-, lin% değer, ölçekli değerler	•	•	•	•	•	•
Simülasyon - Akım çıkışı	•	•	•	•		•
Simülasyon - Röle çıkışı	•	•	•	•		•
Simülasyon - Dijital girişi			•	•		•
Tarih/Saat			•	•	•	•
Cihaz belleği iç/SD kartı			•	•	•	•
Parametrelerin korunması	•	•	•	•	•	•
Bluetooth giriş şifresi	•	•	•	•	•	•
Bluetooth iletişimini aktive ya da deaktive et	•	•	•	•	•	

15.3 Ebatlar

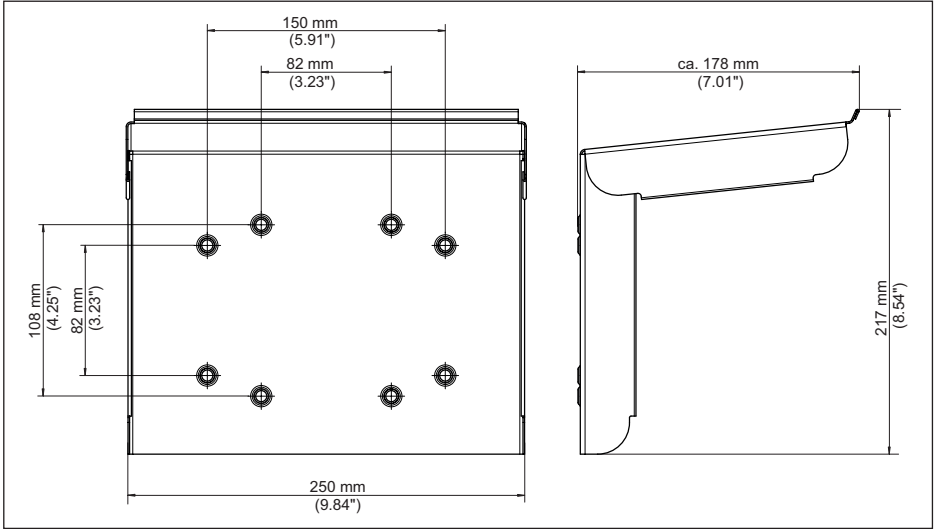


Res. 24: Ebatlar - VEGAMET 861

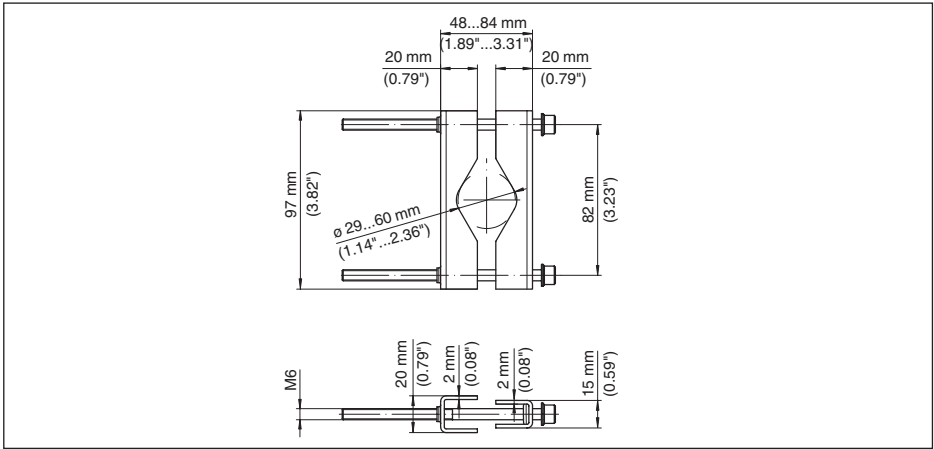


Res. 25: Ebatlar montaj plakası

58866-TR-250825



Res. 26: Ebatlar güneşten koruyucu



Res. 27: Ebatlar boru montajı için mandallar

15.4 Sınai mülkiyet hakları

VEGA product lines are global protected by industrial property rights. Further information see www.vega.com.

VEGA Produktfamilien sind weltweit geschützt durch gewerbliche Schutzrechte.

Nähere Informationen unter www.vega.com.

Les lignes de produits VEGA sont globalement protégées par des droits de propriété intellectuelle. Pour plus d'informations, on pourra se référer au site www.vega.com.

VEGA líneas de productos están protegidas por los derechos en el campo de la propiedad industrial. Para mayor información revise la pagina web www.vega.com.

Линии продукции фирмы ВЕГА защищаются по всему миру правами на интеллектуальную собственность. Дальнейшую информацию смотрите на сайте www.vega.com.

VEGA系列产品在全球享有知识产权保护。

进一步信息请参见网站www.vega.com。

15.5 Licensing information for open source software

Open source software components are also used in this device. A documentation of these components with the respective license type, the associated license texts, copyright notes and disclaimers can be found on our homepage.

15.6 Marka

Tüm kullanılan markaların yanı sıra şirket ve firma isimleri de mal sahipleri/eser sahiplerine aittir.



Baskı tarihi:

Sensörlerin ve değerlendirme sistemlerinin teslimat kapsamı, uygulanması, kullanımı ve işletme talimatları hakkındaki bilgiler basımın yapıldığı zamandaki mevcut bilgilere uygundur.

Teknik değişiklikler yapma hakkı mahfuzdur

© VEGA Grieshaber KG, Schiltach/Germany 2025

58866-TR-250825

VEGA Grieshaber KG
Am Hohenstein 113
77761 Schiltach
Germany

Phone +49 7836 50-0
E-mail: info.de@vega.com
www.vega.com