

# VEGAMET 841

## Steuergerät im Feldgehäuse für einen kontinuierlich messenden analogen Füllstandsensor



### Anwendungsbereich

Das Steuergerät VEGAMET 841 speist den angeschlossenen 4 ... 20 mA-Sensor, verarbeitet die Messwerte und zeigt diese an. Ein großes Display zur Datenvisualisierung ist in dem für raue Feldbedingungen konzipierten Gehäuse integriert.

Es ermöglicht eine einfache Umsetzung von Pumpensteuerungen, Durchflussmessungen an offenen Gerinnen und Wehren sowie Summenzähler. Mit dem VEGAMET 841 können Grenzwerte sicher überwacht und Relais geschaltet werden, z. B. für eine Überfüllsicherung nach WHG.

Durch seine vielfältigen Möglichkeiten ist es für viele industrielle Branchen geeignet.

### Ihr Nutzen

- Von Weitem gut ablesbare Anzeige, auch bei Sonneneinstrahlung und Dunkelheit
- Aufwendige Programmierungen von Steuerungsaufgaben entfallen
- Einfache und sichere Inbetriebnahme und Diagnose der Messstellen mittels Smartphone

### Funktion

Das Steuergerät VEGAMET 841 kann den angeschlossenen Sensor versorgen und wertet gleichzeitig dessen Messsignale aus. Die gewünschte Messgröße wird im Display angezeigt und zur weiteren Verarbeitung zusätzlich auf den integrierten Stromausgang ausgegeben. Somit kann das Messsignal an eine abgesetzte Anzeige oder übergeordnete Steuerung weitergegeben werden. Zusätzlich sind Arbeitsrelais zur Steuerung von Pumpen oder sonstigen Aktoren eingebaut.

### Zulassungen

Für VEGA-Geräte sind weltweite Zulassungen, z. B. für den Einsatz in explosionsgefährdeten Bereichen, auf Schiffen oder bei hygienischen Anwendungen, verfügbar.

Für zugelassene Geräte (z. B. mit Ex-Zulassung) gelten die technischen Daten in den entsprechenden Sicherheitshinweisen. Diese können in einzelnen Fällen von den hier aufgeführten Daten abweichen.

Detaillierte Informationen über die verfügbaren Zulassungen finden Sie beim jeweiligen Produkt auf unserer Homepage.

### Technische Daten

<b>Betriebsspannung</b>	
– Nennspannung AC	100 ... 230 V (-15 %, +10 %) 50/60 Hz
– Nennspannung DC	24 ... 65 V (-15 %, +10 %)
<b>Leistungsaufnahme</b>	max. 11 VA; 3 W

### Sensoreingang

<b>Anzahl Sensoren</b>	1 x 4 ... 20 mA
<b>Eingangsart (auswählbar)</b>	
– Aktiver Eingang	Sensorversorgung durch VEGAMET 841
– Passiver Eingang	Sensor hat eigene Spannungsversorgung
<b>Messwertübertragung</b>	
– 4 ... 20 mA	analog für 4 ... 20 mA-Sensoren
<b>Klemmenspannung</b>	27 ... 22 V bei 4 ... 20 mA

### Relaisausgang

<b>Anzahl</b>	3 x Arbeitsrelais, eines davon als Störmelderelais konfigurierbar
<b>Schaltspannung</b>	max. 250 V AC/60 V DC
<b>Schaltstrom</b>	max. 1 A AC (cos phi > 0,9), 1 A DC
<b>Schaltleistung</b>	min. 50 mW, max. 250 VA, max. 40 W DC (bei U < 40 V DC)

### Stromausgang

<b>Anzahl</b>	1 x Ausgang
<b>Bereich</b>	0/4 ... 20 mA, 20 ... 0/4 mA
<b>Max. Bürde</b>	500 Ω

### Bluetooth-Schnittstelle

<b>Bluetooth-Standard</b>	Bluetooth 5.0 (abwärtskompatibel zu Bluetooth 4.0 LE)
---------------------------	---

### Anzeigen

<b>Messwertanzeige</b>	
– Grafikfähiges LC-Display, beleuchtet	89 x 56 mm, digitale und quasianaloge Anzeige
<b>Bedienelemente</b>	4 x Tasten zur Menübedienung

### Umgebungsbedingungen

<b>Umgebungstemperatur</b>	
– Gerät allgemein	-40 ... +60 °C (-40 ... +140 °F)
– Display (Lesbarkeit)	-20 ... +60 °C (-4 ... +140 °F)

### Elektrische Schutzmaßnahmen

<b>Schutzart</b>	IP66/IP67 nach IEC 60529, Type 4X nach UL 50
------------------	--

## Bedienung

Das VEGAMET 841 verfügt über eine integrierte Anzeige- und Bedieneinheit. Zusätzlich kann das Gerät via Bluetooth und entsprechenden Bedientools parametrierbar werden.

### Bedienung über die Anzeige- und Bedieneinheit

Die Bedienung erfolgt menügeführt über vier frontseitige Tasten und ein übersichtliches, grafikfähiges LC-Display mit Hintergrundbeleuchtung.

### Bedienung drahtlos per Bluetooth

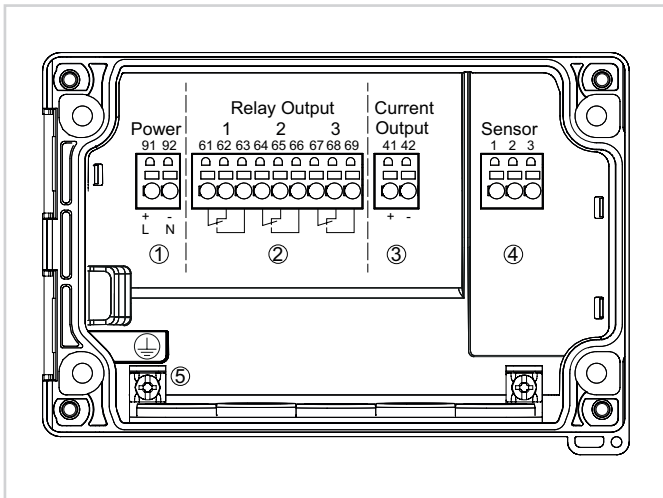
Das integrierte Bluetooth-Modul ermöglicht eine drahtlose Verbindung zu Smartphones/Tablets (iOS/Android) oder Windows-PCs.

Die Bedienung erfolgt über eine kostenfreie App aus dem "Apple App Store", dem "Google Play Store" oder dem "Baidu Store". Alternativ kann die Bedienung auch über PACTware/DTM und einen Windows-PC erfolgen.



Drahtlose Verbindung zu Smartphone/Tablet/Notebook

## Elektrischer Anschluss

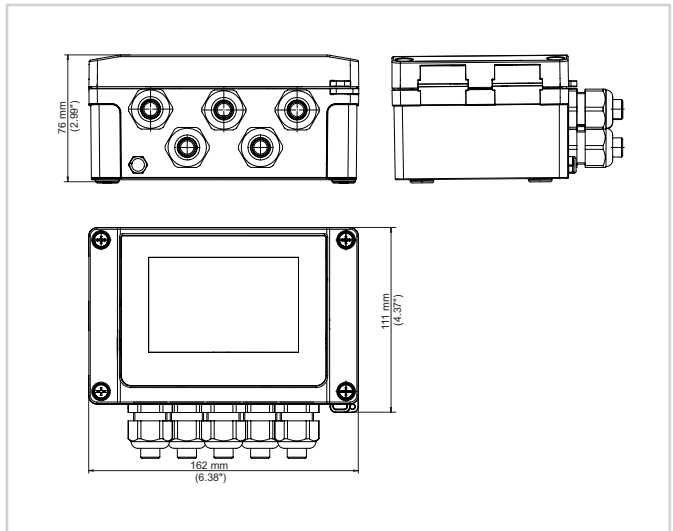


Anschlussplan VEGAMET 841

- 1 Spannungsversorgung des Steuergerätes
- 2 Relaisausgänge 1 ... 3
- 3 Stromausgang
- 4 Sensoreingang (aktiv/passiv)
- 5 Erdungsklemme für Schutzleiter

Details zum elektrischen Anschluss finden Sie in der Betriebsanleitung des Gerätes im Downloadbereich auf unserer Homepage.

## Maße



## Information

Auf unserer Homepage finden Sie weiterführende Informationen zum VEGA-Produktprogramm.

Im Downloadbereich auf unserer Homepage finden Sie Betriebsanleitungen, Produktinformationen, Branchenbroschüren, Zulassungsdokumente, Gerätezeichnungen und vieles mehr.

Dort ist auch Softwarezubehör wie die aktuelle Gerätesoftware und die passende Bediensoftware verfügbar.

## Kontakt

Ihren persönlichen Ansprechpartner bei VEGA finden Sie auf unserer Homepage unter "Kontakt".