

## VEGAMET 841

Unité de commande dans le boîtier de terrain pour un capteur de niveau analogique mesurant en continu



### Domaine d'application

L'unité de commande VEGAMET 841 alimente le capteur 4 ... 20 mA, traite les valeurs mesurées et les affiche. Un grand écran pour la visualisation des données est intégré dans le boîtier conçu pour des conditions de terrain difficiles.

Cela permet une mise en œuvre facile des commandes de pompes, des mesures de débit dans des canaux ouverts et des barrages ainsi que des compteurs de somme. Avec le VEGAMET 841, il est possible de surveiller des valeurs limites en toute sécurité et de commuter des relais, par ex. pour une sécurité antidébordement selon WHG.

Il est approprié pour de nombreux secteurs industriels du fait de ses possibilités variées.

### Vos avantages

- Affichage bien lisible de loin, y compris en cas de rayonnement solaire et d'obscurité
- Suppression de la programmation complexe des tâches de commande
- Mise en service simple et sûre et diagnostic des points de mesure au moyen d'un smartphone

### Fonction

L'unité de commande VEGAMET 841 peut alimenter le capteur raccordé et exploiter simultanément ses signaux de mesure. La grandeur de mesure désirée est affichée sur l'écran et transmise en plus à la sortie courant intégrée à des fins de traitement complémentaire. Ainsi, le signal de mesure peut être transmis à un indicateur déporté ou à un système de commande de niveau supérieur. De plus, des relais de travail sont intégrés pour la commande de pompes ou d'autres actionneurs.

### Agréments

Pour les appareils VEGA, des agréments mondiaux sont disponibles, par ex. pour la mise en œuvre dans des zones explosibles, sur les bateaux ou pour des applications hygiéniques.

Pour les appareils avec certifications, il faut se reporter aux caractéristiques techniques dans les consignes de sécurité.

Vous trouverez des informations détaillées sur les agréments disponibles avec le produit respectif sur notre page d'accueil.

### Caractéristiques techniques

Tension de service	
– Tension nominale CA	100 ... 230 V (-15 %, +10 %) 50/60 Hz
– Tension nominale CC	24 ... 65 V (-15 %, +10 %)
Consommation	max. 13 VA ; 4 W

### Entrée capteur

Nombre de capteurs	1 x 4 ... 20 mA
Type d'entrée (à sélectionner)	
– Entrée active	Alimentation du capteur par le VEGAMET 841
– Entrée passive	Le capteur a une propre alimentation en tension

### Transmission de la valeur de mesure

– 4 ... 20 mA	analogique pour capteurs 4 ... 20 mA
Tension aux bornes	27 ... 22 V à 4 ... 20 mA

### Sortie relais

Nombre	3 x relais de travail, dont un configurable comme relais de défaut
Tension de commutation	max. 250 V CA/60 V CC
Courant de commutation	max. 1 A CA (cos phi > 0,9), 1 A CC
Puissance de commutation	min. 50 mW, max. 250 VA, max. 40 W CC (avec U < 40 V CC)

### Sortie courant

Nombre	1 x sortie
Plage	0/4 ... 20 mA, 20 ... 0/4 mA
Charge max.	500 Ω

### Interface Bluetooth

Norme Bluetooth	Bluetooth 5.0
-----------------	---------------

### Affichages

Affichage des valeurs de mesure	
– Afficheur LCD graphique, éclairé	89 x 56 mm, affichage numérique et quasi-analogique
Éléments de réglage	4 x touches pour réglage des menus

### Conditions ambiantes

Température ambiante	
– Appareil en général	-40 ... +60 °C (-40 ... +140 °F)
– Écran (lisibilité)	-20 ... +60 °C (-4 ... +140 °F)

### Mesures de protection électrique

Type de protection	IP66/IP67 selon CEI 60529, Type 4X selon UL 50
--------------------	--

## Paramétrage

Le VEGAMET 841 dispose d'une unité de réglage et d'affichage intégrée. En supplément, l'appareil peut être paramétré via Bluetooth et les outils de réglage correspondants.

### Paramétrage au moyen de l'unité de réglage et d'affichage

Le paramétrage est effectué guidé par menus au moyen des quatre touches frontales et d'un afficheur LCD clair à capacité graphique avec rétroéclairage.

### Paramétrage sans fil par Bluetooth

Le module de Bluetooth intégré permet une connexion sans fil aux smartphones/tablettes (iOS/Android) ou PC Windows.

Le paramétrage est effectué au moyen d'une application gratuite disponible dans " Apple App Store", " Google Play Store" ou " Baidu Store". En alternative, il est possible de procéder au paramétrage aussi via PACTware/DTM et un PC Windows.



Connexion sans fil au smartphone/à la tablette/à l'ordinateur portable

## Raccordement électrique

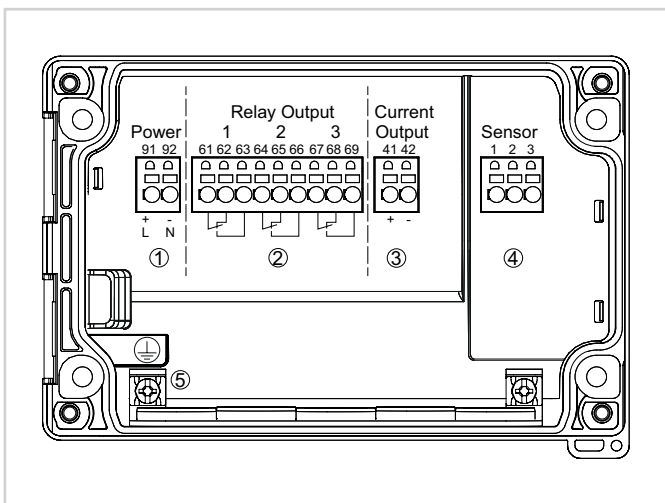
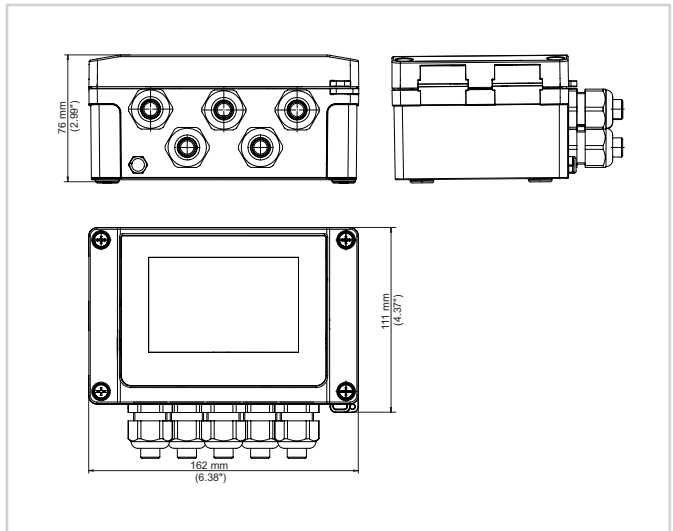


Schéma de raccordement VEGAMET 841

- 1 Alimentation en tension de l'unité de commande
- 2 Sorties de relais 1 ... 3
- 3 Sortie courant
- 4 Entrée du capteur (active/passive)
- 5 Borne de mise à la terre pour conducteur de protection

Vous trouverez des détails relatifs au branchement électrique dans la notice de mise en service de l'appareil disponible dans la zone de téléchargement de notre page d'accueil.

## Dimensions



## Information

Vous obtiendrez des informations complémentaires sur la gamme de produits VEGA sur notre site web.

Dans la zone de téléchargements de notre page d'accueil, vous trouverez, entre autres, des notices de mise en service, des informations produits, des brochures, des documents d'agrément ainsi que des logiciels d'appareil et de commande.

## Contact

Vous trouverez votre interlocuteur personnel chez VEGA sur notre page d'accueil sous " Contact".