

VEGAMET 861

Steuergerät im Feldgehäuse für einen kontinuierlich messenden digitalen oder analogen Füllstandsensor



Anwendungsbereich

Das Steuergerät VEGAMET 861 speist den angeschlossenen 4 ... 20 mA- oder HART-Sensor, verarbeitet die Messwerte und zeigt diese an. Ein großes Display zur Datenvisualisierung ist in dem für raue Feldbedingungen konzipierten Gehäuse integriert.

Es ermöglicht eine einfache Umsetzung von Pumpensteuerungen, Durchflussmessungen an offenen Gerinnen und Wehren sowie Summenzähler und Datenlogger. Mit dem VEGAMET 861 können Grenzwerte sicher überwacht und Relais geschaltet werden, z. B. für eine Überfüllsicherung nach WHG.

Durch seine vielfältigen Möglichkeiten ist es für viele industrielle Branchen geeignet.

Ihr Nutzen

- Von Weitem gut ablesbare Anzeige, auch bei Sonneneinstrahlung und Dunkelheit
- Aufwendige Programmierungen von Steuerungsaufgaben entfallen
- Einfache und sichere Inbetriebnahme und Diagnose der Messstellen mittels Smartphone
- Sicherer Messdatenspeicher auf SD-Karte

Funktion

Das Steuergerät VEGAMET 861 kann den angeschlossenen Sensor versorgen und wertet gleichzeitig dessen Messsignale aus. Die gewünschte Messgröße wird im Display angezeigt und zur weiteren Verarbeitung zusätzlich auf den integrierten Stromausgang ausgegeben. Somit kann das Messsignal an eine abgesetzte Anzeige oder übergeordnete Steuerung weitergegeben werden. Zusätzlich sind Arbeitsrelais zur Steuerung von Pumpen oder sonstigen Aktoren eingebaut.

Zulassungen

Für VEGA-Geräte sind weltweite Zulassungen, z. B. für den Einsatz in explosionsgefährdeten Bereichen, auf Schiffen oder bei hygienischen Anwendungen, verfügbar.

Für zugelassene Geräte (z. B. mit Ex-Zulassung) gelten die technischen Daten in den entsprechenden Sicherheitshinweisen. Diese können in einzelnen Fällen von den hier aufgeführten Daten abweichen.

Detaillierte Informationen über die verfügbaren Zulassungen finden Sie beim jeweiligen Produkt auf unserer Homepage.

Technische Daten

Betriebsspannung	
– Nennspannung AC	100 ... 230 V (-15 %, +10 %) 50/60 Hz
– Nennspannung DC	24 ... 65 V (-15 %, +10 %)
Leistungsaufnahme	max. 17 VA; 6 W
Sensoreingang	
Anzahl Sensoren	1 x 4 ... 20 mA/HART
Eingangsart (auswählbar)	
– Aktiver Eingang	Sensorversorgung durch VEGAMET 861
– Passiver Eingang	Sensor hat eigene Spannungsversorgung
Messwertübertragung	
– 4 ... 20 mA	analog für 4 ... 20 mA-Sensoren
– HART-Protokoll	digital für HART-Sensoren (nicht bei passivem Eingang)
Digitaleingang	
Anzahl	2 x Digitaleingang
Eingangsart Aktiv	
– Spannung	> 14 V DC
– Strom	> 3 mA
Eingangsart Passiv	
– Schaltschwelle Low	-3 ... 5 V DC
– Schaltschwelle High	11 ... 30 V DC
Relaisausgang	
Anzahl	4 x Arbeitsrelais, eines davon als Störmelderelais konfigurierbar
Schaltspannung	max. 250 V AC/60 V DC
Schaltstrom	max. 1 A AC (cos phi > 0,9), 1 A DC
Schaltleistung	min. 50 mW, max. 250 VA, max. 40 W DC (bei U < 40 V DC)
Stromausgang	
Anzahl	1 x Ausgang
Bereich	0/4 ... 20 mA, 20 ... 0/4 mA
Max. Bürde	500 Ω
Bluetooth-Schnittstelle	
Bluetooth-Standard	Bluetooth 5.0
Anzeigen	
Messwertanzeige	
– Grafikfähiges LC-Display, beleuchtet	89 x 56 mm, digitale und quasianaloge Anzeige
Bedienelemente	4 x Tasten zur Menübedienung
Speicherkarte	
Speicherkartentyp	microSDHC industrial
Umgebungsbedingungen	
Umgebungstemperatur	
– Gerät allgemein	-40 ... +60 °C (-40 ... +140 °F)
– Display (Lesbarkeit)	-20 ... +60 °C (-4 ... +140 °F)
Elektrische Schutzmaßnahmen	
Schutzart	IP66/IP67 nach IEC 60529, Type 4X nach UL 50

Bedienung

Das VEGAMET 861 verfügt über eine integrierte Anzeige- und Bedieneinheit. Zusätzlich kann das Gerät via Bluetooth und entsprechenden Bedientools parametrierbar werden.

Bedienung über die Anzeige- und Bedieneinheit

Die Bedienung erfolgt menügeführt über vier frontseitige Tasten und ein übersichtliches, grafikfähiges LC-Display mit Hintergrundbeleuchtung.

Bedienung drahtlos per Bluetooth

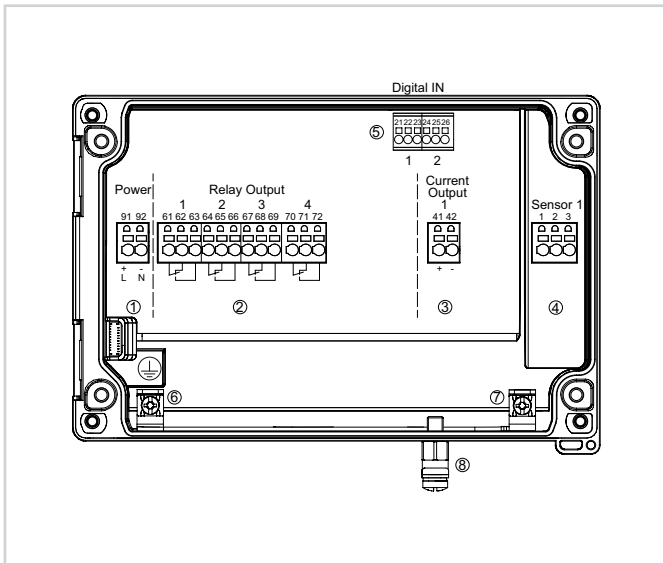
Das integrierte Bluetooth-Modul ermöglicht eine drahtlose Verbindung zu Smartphones/Tablets (iOS/Android) oder Windows-PCs.

Die Bedienung erfolgt über eine kostenfreie App aus dem "Apple App Store", dem "Google Play Store" oder dem "Baidu Store". Alternativ kann die Bedienung auch über PACTware/DTM und einen Windows-PC erfolgen.



Drahtlose Verbindung zu Smartphone/Tablet/Notebook

Elektrischer Anschluss

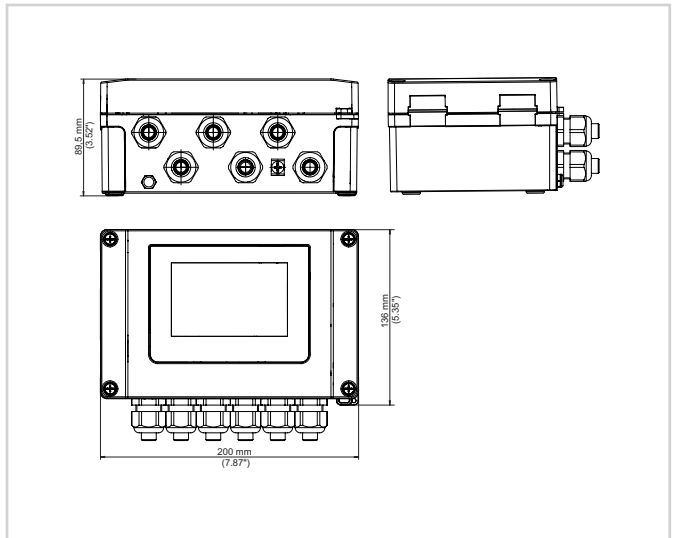


Anschlussplan VEGAMET 861

- 1 Spannungsversorgung des Steuergerätes
- 2 Relaisausgänge 1 ... 4
- 3 Stromausgang
- 4 Sensoreingang (aktiv/passiv)
- 5 Digitale Eingänge 1/2
- 6 Erdungsklemme für Schutzleiter
- 7 Erdungsklemme für Kabelschirmung Sensorleitung
- 8 Erdungsklemme für Potenzialausgleich

Details zum elektrischen Anschluss finden Sie in der Betriebsanleitung des Gerätes im Downloadbereich auf unserer Homepage.

Maße



Information

Auf unserer Homepage finden Sie weiterführende Informationen zum VEGA-Produktprogramm.

Im Downloadbereich unserer Homepage finden Sie Betriebsanleitungen, Produktinformationen, Branchenbroschüren und Zulassungsdokumente sowie Geräte- und Bediensoftware.

Kontakt

Ihren persönlichen Ansprechpartner bei VEGA finden Sie auf unserer Homepage unter "Kontakt".