

VEGAMET 861

Alan gövdesinde sürekli ölçüm yapan bir dijital veya analog dolum seviye sensörü için kontrol cihazı



Uygulama alanı

VEGAMET 861 kontrol cihazı, kendine bağlı olan 4 ... 20 mA veya HART sensörünün beslemesini yapar, ölçüm değerlerini işler ve bunları ekranda gösterir. Verilerin görsellenmesinde kullanılan büyük ekran sert alan koşulları için tasarlanmış gövdeye entegre edilmiştir.

Pompa kumandasının kolayca yapılabilmesini ve açık kanallarda, kuyularda ve toplama sayaçlarında ve veri kaydedicide debi ölçümlerinin yapılmasını sağlar. VEGAMET 861 ile sınır değerleri güvenilir şekilde takip edilir ve röleler anahtarlanır, örneğin WHG'ye göre taşıma güvenliği sağlanır.

Sunduğu çok yönlü kullanım olanaklarıyla birçok endüstri sektörü için uygundur.

Avantajlarınız

- Güneş ışınları vursa ya da karanlık olsa dahi uzaktan okunabilecek kalitede gösterge
- Kontrol görevlerinin programlama zorluğu ortadan kalkıyor
- Akıllı telefon sayesinde ölçüm noktalarının kolay ve güvenilir devreye alımı ve tanısı
- SD kartına güvenilir ölçüm belleği

Fonksiyon

VEGAMET 861 kontrol cihazı, bağlı sensörü besler ve bunun, eş zamanlı olarak ölçüm sinyalini değerlendirir. İstenilen ölçüm büyüklüğü, ekranda görüntülenir ve daha sonra işlenmek üzere ayrıca entegre akım çıkışına gönderilir. Bu şekilde ölçüm sinyali, ayrı bir göstergeye veya daha üst derecedeki bir komutaya aktarılabilir. Ayrıca pompaların veya diğer cihazların kontrolü için çalışma rölesi entegre edilmiştir.

Onaylar

VEGA cihazlarının, dünya çapında geçerli olan, patlama tehlikesi olan alanlarda, gemilerde ve hijyenik uygulamalarda ve benzeri yerlerde kullanılabilirliği konusunda onayları vardır.

Ex onayı vb. gibi onayları olan cihazlar için ilgili güvenlik bilgilerinde belirtilen teknik veriler geçerlidir. Bu teknik veriler bazı durumlarda burada gösterilen verilerden farklı olabilir.

Mevcut ruhsatlar hakkında ayrıntılı bilgileri websitemizdeki ilgili ürün sayfasından elde edebilirsiniz.

Teknik özellikler

Çalışma gerilimi	
- Nominal gerilim AC	100 ... 230 V (-15 %, +10 %) 50/60 Hz
- Nominal gerilim DC	24 ... 65 V (-15 %, +10 %)
Güç kullanımı	maks. 17 VA; 6 W
Sensör girişi	
Sensörlerin sayısı	1 x 4 ... 20 mA/HART
Giriş tipi (Seçilebilir)	
- Aktif giriş	VEGAMET 861 aracılığıyla sensör enerjisi
- Pasif giriş	Sensörün kendine ait besleme gerilimi bulunmaktadır
Ölçüm değerinin iletilmesi	
- 4 ... 20 mA	4 - 20 mA sensörleri için analog
- HART protokolü	HART sensörleri için dijital (pasif girişte değil)
Dijital giriş	
Sayı	2 x dijital giriş
Giriş türü Aktif	
- Gerilim	> 14 V DC
- Akım	> 3 mA
Giriş türü Pasif	
- Ses eşiği Low	-3 ... 5 V DC
- Ses eşiği Yüksek	11 ... 30 V DC
Röle çıkışı	
Sayı	4 x çalışma rölesi, bunlardan biri arıza mesajı olarak konfigüre edilebilmektedir
Kontak	gerilimsiz 2 konumlu kontak (SPDT)
Anahtarlama gerilimi	maks. 250 V AC/60 V DC
Anahtarlama akımı	maks. 1 A AC (cos phi > 0,9), 1 A DC
Anahtarlama kapasitesi	min. 50 mW, maks. 250 VA, maks. 40 W DC (U < 40 V DC'de)
Akım çıkışı	
Sayı	1 x çıkış
Aralık	0/4 ... 20 mA, 20 ... 0/4 mA
Maksimum yük	500 Ω
Bluetooth arayüzü	
Bluetooth - Standart	Bluetooth 5.0
Göstergeler	
Ölçüm değerinin göstergesi	
- Grafikselleştirilmiş LC ekranı,	89 x 56 mm, dijital ve yarı analog göstergesi
Ayar elemanları	Menü kullanımı için 4 x tuş
Bellek kartı	
Bellek kartı tipi	microSDHC industrial
Çevre koşulları	
Ortam sıcaklığı	
- Cihaz - Genel	-40 ... +60 °C (-40 ... +140 °F)
- Ekran (okunabilirlik)	-20 ... +60 °C (-4 ... +140 °F)
Elektriğe karşı korunma önlemleri	
Koruma tipi	IEC 60529 gereğince IP66/IP67, UL 50'ye göre 4X tipi

Ayar

VEGAMET 861 cihazının entegre bir gösterge ve ayar birimi mevcuttur. Ayrıca, cihaz Bluetooth ve ilgili kullanım araçlarıyla parametrelenebilir.

Gösterge ve ayar birimi üzerinden kullanım

Kullanım menüden önde bulunan dört buton ve özet veren, grafiksel aydınlatmalı bir LC ekranıyla gerçekleştirilmektedir.

Bluetooth ile kablosuz kullanım

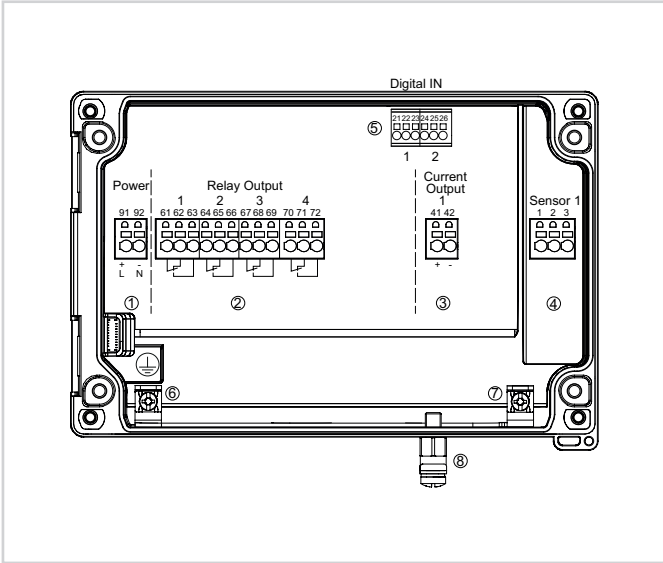
Entegre bluetooth modülü akıllı telefonlara/tabletlere (iOS/Android) veya Windows bilgisayarlara kablosuz bir bağlantı kurulmasına izin vermektedir.

Kullanım "Apple App Store", "Google Play Store" veya "Baidu Store" dan ücretsiz olarak yüklenen bir uygulama üzerinden yapılır. Kullanım alternatif olarak PACTware/DTM ve bir Windows bilgisayar üzerinden de yapılabilir.



Akıllı telefona/tablete/diz üstü bilgisayara kablosuz bağlantı

Elektrik bağlantısı

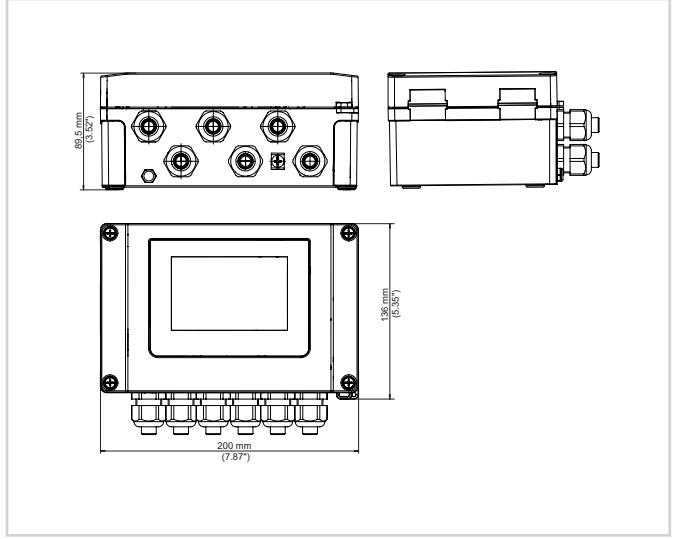


Bağlantı şeması VEGAMET 861

- 1 Kontrol cihazının gerilim beslemesi
- 2 Röle çıkışları 1 ... 4
- 3 Akım çıkışı
- 4 Sensör girişi (aktif/pasif)
- 5 Dijital girişler 1/2
- 6 Koruma telleri için topraklama terminalleri
- 7 Kablo blendajı için topraklama terminalleri Sensör kabloları
- 8 Voltaj regülatörü için topraklama terminalleri

Elektrik bağlantısıyla ilgili ayrıntıları internet sayfamızdaki indirilen dosyalar alanındaki cihazın kullanım kılavuzu dosyasından bulabilirsiniz.

Ebatlar



Bilgi

VEGA ürün programı hakkındaki ayrıntılı açıklamaları internet sayfamızdan elde edebilirsiniz.

Web sitemizden "indirilecek dosyalar" alanından kullanım kılavuzlarına, ürün bilgilerine, branş broşürlerine, onay (ruhsat) belgelerine, cihaz ve kullanım yazılımlarına ulaşabilirsiniz.

Kontak

VEGA müşteri temsilcinize ana sayfamızdaki "İrtibat" linkimizden ulaşabilirsiniz.