

VEGAMET 861

Unità di controllo in custodia di campo per un sensore di misura continua di livello digitale o analogico



Campo d'impiego

L'unità di controllo VEGAMET 861 alimenta il sensore 4 ... 20 mA o HART collegato, elabora i valori di misura e li visualizza. Un display di grandi dimensioni per la visualizzazione dei dati è integrato nella nuova custodia concepita per difficili condizioni sul campo.

Consente la facile realizzazione di controlli di pompe, misure di portata su canali aperti e stramazzi, nonché totalizzatori e registratori di dati. Con il VEGAMET 861 è possibile sorvegliare in maniera affidabile valori limite e commutare relè, per es. per una sicurezza di sovrappieno secondo WHG (normativa tedesca).

Grazie alle svariate possibilità che offre, è idonea all'impiego in numerosi settori industriali.

I benefici

- Display ben leggibile da lontano, anche con irradiazione solare e oscurità
- Non sono necessarie elaborate programmazioni di compiti di controllo
- Messa in servizio e diagnostica dei punti di misura semplice e sicura tramite smartphone
- Memoria dati sicura su scheda SD

Funzione

L'unità di controllo VEGAMET 861 alimenta il sensore collegato e ne interpreta contemporaneamente i segnali di misura. La grandezza di misura desiderata è indicata sul display ed è inoltre fornita all'uscita in corrente integrata per una successiva elaborazione. Il segnale di misura può così essere inoltrato a un indicatore separato o a sistemi di controllo superiori. Sono inoltre incorporati relè di livello per il controllo di pompe e di altri dispositivi.

Omologazioni

Gli strumenti VEGA sono dotati di omologazioni per l'impiego in ogni parte del mondo, per es. in zone a rischio di esplosione, a bordo di navi o in applicazioni igieniche.

Per gli apparecchi omologati (per es. con omologazione Ex) valgono i dati tecnici nelle relative avvertenze di sicurezza. Pertanto in singoli casi essi possono variare da quelli qui riportati.

Informazioni dettagliate relative alle omologazioni sono riportate per i singoli prodotti sulla nostra homepage.

Dati tecnici

Tensione d'esercizio	
– Tensione nominale AC	100 ... 230 V (-15 %, +10 %) 50/60 Hz
– Tensione nominale DC	24 ... 65 V (-15 %, +10 %)
Potenza assorbita	max. 17 VA; 6 W

Ingresso sensore

Numero di sensori	1 x 4 ... 20 mA/HART
Tipo d'ingresso (a scelta)	
– Ingresso attivo	Alimentazione del sensore tramite VEGAMET 861
– Ingresso passivo	Sensore autoalimentato
Trasmissione del valore di misura	
– 4 ... 20 mA	Analogica per sensori 4 ... 20 mA
– Protocollo HART	Digitale per sensori HART (non con ingresso passivo)

Ingresso digitale

Numero	2 x ingressi digitali
Tipo di ingresso Attivo	
– Tensione	> 14 V DC
– Corrente	> 3 mA
Tipo di ingresso Passivo	
– Soglia d'intervento Low	-3 ... 5 V DC
– Soglia d'intervento High	11 ... 30 V DC

Uscita a relè

Numero	4 relè di lavoro, uno dei quali configurabile come relè d'avaria
Contatto	Contatto di commutazione a potenziale zero (SPDT)
Tensione d'intervento	max. 250 V AC/60 V DC
Corrente d'intervento	max. 1 A AC (cos phi > 0,9), 1 A DC
Potenza commutabile	min. 50 mW, max. 250 VA, max. 40 W DC (con U < 40 V DC)

Uscita in corrente

Numero	1 uscita
Campo	0/4 ... 20 mA, 20 ... 0/4 mA
Max. carico	500 Ω

Interfaccia Bluetooth

Standard Bluetooth	Bluetooth 5.0
--------------------	---------------

Visualizzazione

Visualizzazione del valore di misura	
– Display LC grafico illuminato	89 x 56 mm, visualizzazione digitale e quasi-analogica
Elementi di servizio	4 tasti per calibrazione a menu

Scheda di memoria

Tipo di scheda di memoria	microSDHC industrial
---------------------------	----------------------

Condizioni ambientali

Temperatura ambiente	
– Apparecchio, in generale	-40 ... +60 °C (-40 ... +140 °F)
– Display (leggibilità)	-20 ... +60 °C (-4 ... +140 °F)

Protezioni elettriche

Grado di protezione	IP66/IP67 secondo IEC 60529, Type 4X secondo UL 50
---------------------	----------------------------------------------------

Calibrazione

Il VEGAMET 861 dispone di un'unità d'indicazione e calibrazione integrata. l'apparecchio può essere parametrizzato anche tramite Bluetooth e un adeguato tool di calibrazione.

Calibrazione tramite l'unità d'indicazione e calibrazione

La calibrazione guidata da menu si effettua tramite quattro tasti situati sul lato frontale e un display LC grafico con retroilluminazione.

Calibrazione wireless tramite Bluetooth

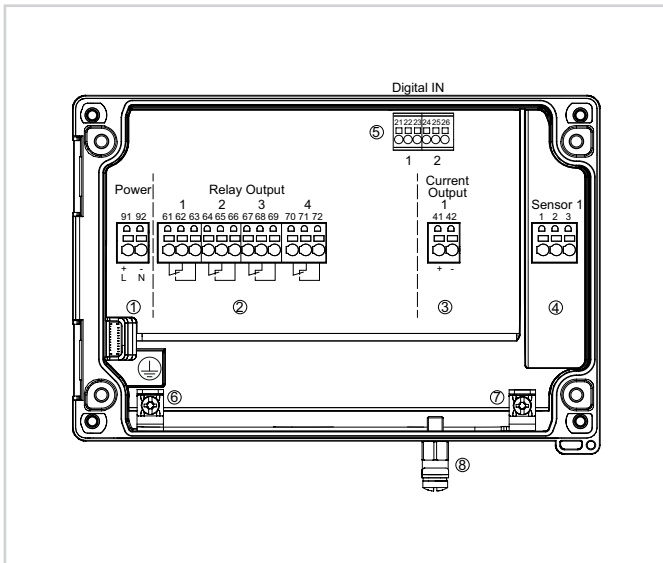
Il modulo Bluetooth integrato consente il collegamento wireless a smartphone/tablet (iOS/Android) o PC con sistema operativo Windows.

La calibrazione si esegue con l'app gratuita scaricabile dall'"Apple App Store", dal "Google Play Store" o dal "Baidu Store". In alternativa la calibrazione può essere eseguita anche con PACTware/DTM e un PC con sistema operativo Windows.



Collegamento wireless a smartphone/tablet/notebook

Allacciamento elettrico

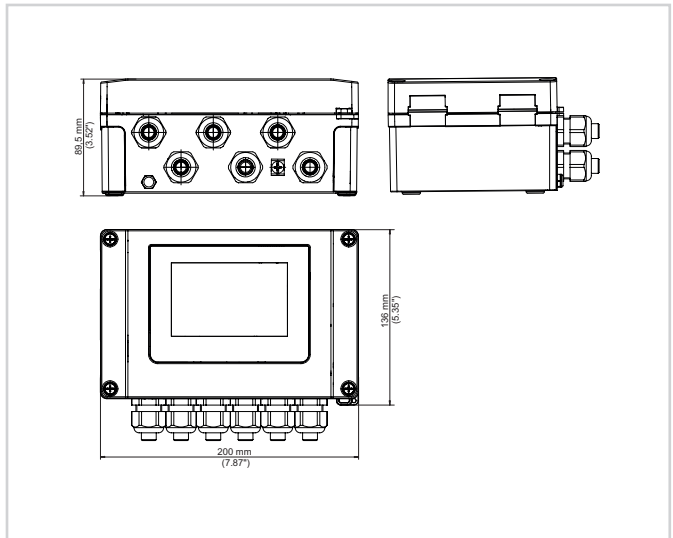


Schema di allacciamento VEGAMET 861

- 1 Alimentazione in tensione dell'unità di controllo
- 2 Uscite a relè 1 ... 4
- 3 Uscita in corrente
- 4 Ingresso sensore (attivo/passivo)
- 5 Ingressi digitali 1/2
- 6 Morsetto di terra per conduttore di protezione
- 7 Morsetto di terra per schermatura del cavo della linea del sensore
- 8 Morsetto di terra per collegamento equipotenziale

I dettagli relativi al collegamento elettrico sono disponibili nelle Istruzioni d'uso dell'apparecchio che possono essere scaricate dalla sezione di download della nostra homepage.

Dimensioni



Informazione

Sulla nostra homepage sono disponibili informazioni dettagliate relative alla gamma di prodotti VEGA.

Sulla nostra homepage, nella sezione Downloads, sono disponibili istruzioni d'uso, informazioni sui prodotti, opuscoli di settore e documenti di omologazione, nonché software degli strumenti e di servizio.

Contatto

L'interlocutore personale presso VEGA è indicato sulla nostra homepage alla voce "Contatto".