

VEGAMET 861

Regelaar in veldbehuizing voor een continu metende digitale of analoge niveausensor



Toepassingsgebied

De regelaar VEGAMET 861 voedt de aangesloten 4...20 mA- of HART-sensor, verwerkt de meetwaarden en geeft deze weer. Een groot display voor de datavisualisatie is geïntegreerd in de behuizing, die geschikt is voor de ruwe omstandigheden in het veld.

Het maakt eenvoudige implementatie van pompregelingen, doorstroommetingen bij open goten en schotten, totaal tellers en dataloggers mogelijk. Met de VEGAMET 861 kunnen grenswaarden betrouwbaar worden bewaakt en relais worden geschakeld, bijv. voor een overvulbeveiliging conform WHG.

Uw voordeel

- Op afstand goed afleesbaar display, ook bij zonnestralen en in het donker
- Ingewikkeld programmeren van regeltaken komt te vervallen
- Eenvoudige en betrouwbare inbedrijfname en diagnose van de meetplaatsen via smartphone
- Veilig geheugen meetgegevens op SD-kaart

Functie

De regelaar VEGAMET 861 kan de aangesloten sensor voeden en verwerkt tegelijkertijd de meetsignalen daarvan. De gewenste meetgrootte wordt in het display weergegeven en voor verdere verwerking bovendien via de geïntegreerde stroomuitgang uitgestuurd. Zo kan het meetsignaal aan een separaat aanwijsinstrument of een besturing worden doorgegeven. Bovendien zijn relais ingebouwd voor het aansturen van pompen of andere actoren.

Technische gegevens

Bedrijfsspanning	
– Nominale spanning AC	100 ... 230 V (-15 %, +10 %) 50/60 Hz
– Nominale spanning DC	24 ... 65 V DC (-15 %, +10 %)
Opgenomen vermogen	max. 13 VA; 4 W

Sensingang

Aantal sensoren	1 x 4 ... 20 mA/HART
Type ingang (selecteerbaar)	
– Actieve ingang	Sensorvoeding door VEGAMET 861
– Passieve ingang	Sensor heeft eigen voedingsspanning
Meetwaarde-overdracht	
– 4 ... 20 mA	analoog voor 4 ... 20 mA-sensoren
– HART-protocol	Digitaal voor HART-sensoren
Klemmenspanning	27 ... 22 V bij 4 ... 20 mA

Digitale ingang

Aantal	2 x digitale ingang
Ingangstype actief	
– Spanning	> 14 V DC
– Stroom	> 3 mA
Ingangstype passief	
– Schakeldrempel Low	-3 ... 5 V DC
– Schakeldrempel High	11 ... 30 V DC

Relaisuitgang

Aantal	4 x relais, één daarvan als fail safe relais configureerbaar
Schakelspanning	max. 250 V AC/60 V DC
Schakelstroom	max. 1 A AC (cos phi > 0,9), 1 A DC
Schakelvermogen	min. 50 mW, max. 250 VA, max. 40 W DC (bij U < 40 V DC)

Stroomuitgang

Aantal	1 x uitgang
Bereik	0/4 ... 20 mA, 20 ... 0/4 mA
Max. belasting	500 Ω

Bluetooth-interface

Bluetooth-standaard	Bluetooth 5.0 (downwards compatibel met Bluetooth 4.0 LE)
---------------------	---

Weergaven

Meetwaarde-aanwijzing	
– Grafisch display, verlicht	89 x 56 mm, digitale en quasi-analoge aanwijzing

Bedieningselementen	4x toetsen voor menubediening
---------------------	-------------------------------

Geheugenkaart

Type geheugenkaart	microSDXC industrial
--------------------	----------------------

Omgevingscondities

Omgevingstemperatuur	
– Instrument algemeen	-40 ... +60 °C (-40 ... +140 °F)
– Display (leesbaarheid)	-20 ... +60 °C (-4 ... +140 °F)

Elektrische veiligheidsmaatregelen

Beschermingsgraad	IP66/IP67 conform IEC 60529, type 4X conform UL 50
-------------------	--

Toelatingen

Voor gecertificeerde instrumenten (bijv. met Ex-certificering) gelden de technische gegevens in de betreffende veiligheidsinstructies. Deze kunnen in afzonderlijke gevallen afwijken van de hier genoemde specificaties.

Alle toelatingsdocumenten kunnen worden gedownload van onze homepage.

Bediening

De VEGAMET 861 beschikt over een geïntegreerde display- en bedieningseenheid. Als alternatief kan het instrument via Bluetooth en bijbehorende bedieningstools worden geparametreerd.

Bediening via display- en bedieningseenheid

De bediening van de VEGAMET 861 volgt menugestuurd via vier toetsen op het front en een overzichtelijk, grafisch LC-display met achtergrondverlichting.

Bediening draadloos via Bluetooth

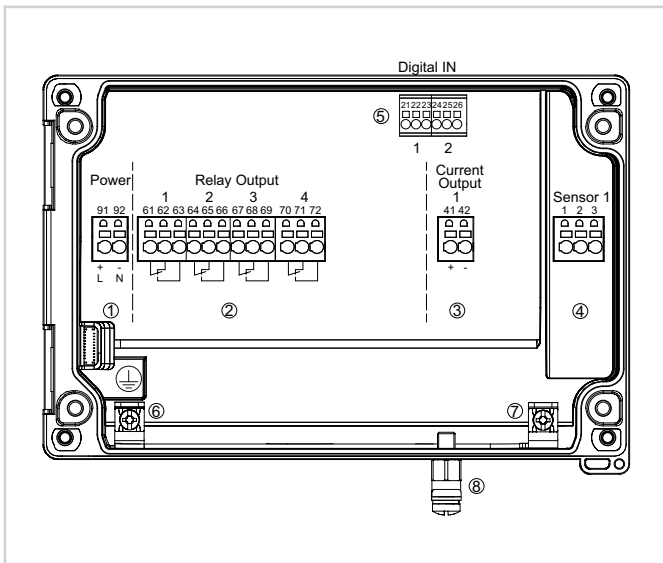
De Bluetooth-uitvoering van het instrument maakt een draadloze verbinding mogelijk met smartphones/tablets (iOS/Android) of Windows-PC's.

De bediening vindt plaats via de gratis app uit de "Apple App Store", de "Google Play Store" of de "Baidu Store". Als alternatief kan de bediening ook via PACTware/DTM en een Windows-PC plaatsvinden.



Draadloze verbinding met Smartphones/tablet/notebook

Elektrische aansluiting

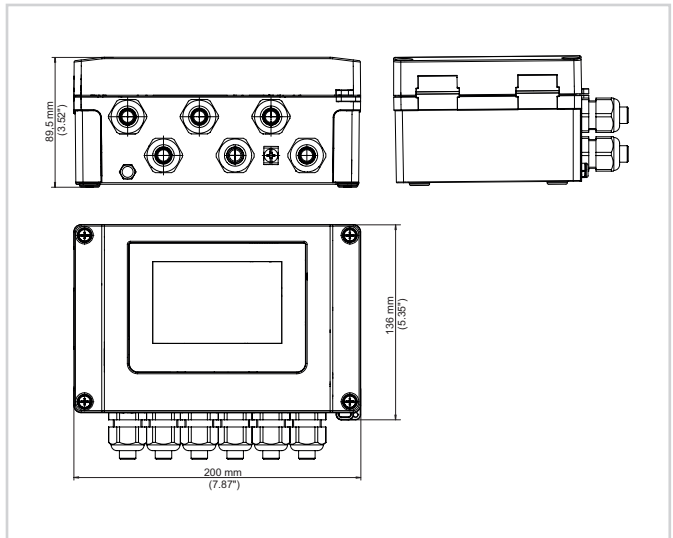


Aansluitschema VEGAMET 861

- 1 Voedingsspanning van de regelaar
- 2 Relaisuitgangen 1 ... 4
- 3 Stroomuitgang
- 4 Sensoringang (actief/passief)
- 5 Digitale ingangen 1/2
- 6 Aardklem voor randaarde
- 7 Aardklem voor kabelafscherming sensorkabel
- 8 Aardklem voor potentiaalvereffening

Details omtrent de elektrische aansluiting vindt u in de handleiding van het instrument in de downloadsectie op onze homepage.

Afmetingen



Informatie

Op onze homepage vindt u aanvullende informatie over het VEGA-productprogramma.

Onder het download-bereik op onze homepage vindt u gratis handleidingen, productinformatie, branchebrochures, toelatingsdocumenten, instrumenttekeningen en veel meer.

Contact

Uw persoonlijke contactpersoon bij VEGA vindt u op onze homepage www.vega.com en onder "Contact".