

VEGAMET 861

Controlador en una carcasa de campo para un sensor de nivel digital o analógico de medición continua



Rango de aplicación

El controlador VEGAMET 861 alimenta el sensor 4 ... 20 mA o HART conectado, procesa los valores medidos y los visualiza. Una gran pantalla para la visualización de datos está integrada en la carcasa diseñada para condiciones de campo difíciles.

El mismo permite una instalación sencilla de controles de bombas, mediciones de flujo en canales abiertos, presas así como totalizadores y registrador de datos. Con VEGAMET 861 se pueden controlar valores límite de forma fiable y conmutar relés, p. ej. para una protección contra sobrellenado según la ley del régimen hidráulico (WHG).

Gracias a sus diferentes posibilidades, es adecuado para muchos sectores industriales.

Su ventaja

- Pantalla de fácil lectura a distancia, incluso a la luz del sol y en la oscuridad
- La programación compleja de las tareas de control ya no es necesaria
- Puesta en marcha y diagnóstico de los puntos de medición de forma sencilla y segura a través de un smartphone
- Memoria de datos de medición segura en la tarjeta SD

Función

El controlador VEGAMET 861 puede alimentar el sensor conectado, analizando simultáneamente sus señales de medición. El valor de medición deseado aparece en el display y entregado adicionalmente a la salida de corriente integrada para su procesamiento posterior. De esta forma puede transferirse la señal a una indicación remota o control de orden superior. Adicionalmente hay montados relés de trabajo para el control de bombas u otros actores.

Homologaciones

Para los equipos de VEGA hay disponibles homologaciones mundiales, p.ej. para el empleo en zonas con riesgo de explosión, en embarcaciones o con aplicaciones higiénicas.

Para equipos aprobados (p.Ej. con homologación Ex) se aplican los datos técnicos en las instrucciones de seguridad correspondientes. En casos aislados estas se pueden diferenciar de los datos descritos aquí.

En nuestra página web podrá encontrar un resumen completo de los materiales y juntas disponibles.

Datos técnicos

| | |
|----------------------|---------------------------------------|
| Tensión de servicio | |
| – Tensión nominal AC | 100 ... 230 V (-15 %, +10 %) 50/60 Hz |
| – Tensión nominal DC | 24 ... 65 V (-15 %, +10 %) |
| Consumo de potencia | max. 17 VA; 6 W |

Entrada del sensor

| | |
|-----------------------------------|--|
| Cantidad de sensores | 1 x 4 ... 20 mA/HART |
| Tipo de entrada (selectiva) | |
| – Entrada activa | Alimentación del sensor a través de VEGAMET 861 |
| – Entrada pasiva | El sensor tiene alimentación de tensión propia |
| Transmisión del valor de medición | |
| – 4 ... 20 mA | analógico para sensores de 4 ... 20 mA |
| – Protocolo HART | digital para sensores HART (no con entrada pasiva) |

Entrada digital

| | |
|------------------------------|------------------------|
| Cantidad | 2 x entradas digitales |
| Tipo de entrada activa | |
| – Tensión | > 14 V DC |
| – Corriente | > 3 mA |
| Tipo de entrada pasiva | |
| – Umbral de conmutación Low | -3 ... 5 V DC |
| – Umbral de conmutación High | 11 ... 30 V DC |

Salida de relé

| | |
|--------------------------|---|
| Cantidad | 4 x relé de trabajo, uno de ellos como relé de fallo configurable |
| Contacto | Contactos de conmutación sin potencial (SPDT) |
| Tensión de activación | máx. 250 V AC/60 V DC |
| Corriente de conmutación | máx. 1 A AC (cos phi > 0,9), 1 A DC |
| Potencia de ruptura | mín. 50 mW, máx. 250 VA, máx. 40 W DC (para U < 40 V DC) |

Salida de corriente

| | |
|------------|------------------------------|
| Cantidad | 1 x salida |
| Rango | 0/4 ... 20 mA, 20 ... 0/4 mA |
| Carga máx. | 500 Ω |

Interface Bluetooth

| | |
|--------------------|---------------|
| Estándar Bluetooth | Bluetooth 5.0 |
|--------------------|---------------|

Visualizar

| | |
|--|---|
| Visualización del valor de medición | |
| – Pantalla gráfica de cristal líquido LCD, iluminada | 89 x 56 mm, visualización digital y cuasi-analógica |
| Elementos de configuración | 4 x teclas para configuración del menú |

Tarjeta de memoria

| | |
|----------------------------|----------------------|
| Tipo de tarjeta de memoria | microSDHC industrial |
|----------------------------|----------------------|

Condiciones ambientales

| | |
|--------------------------|----------------------------------|
| Temperatura ambiente | |
| – Equipo en general | -40 ... +60 °C (-40 ... +140 °F) |
| – Pantalla (legibilidad) | -20 ... +60 °C (-4 ... +140 °F) |

Medidas de protección eléctrica

| | |
|--------------------|--|
| Tipo de protección | IP66/IP67 según IEC 60529, Type 4X según UL 50 |
|--------------------|--|

Ajuste

El VEGAMET 861 dispone de una unidad de visualización y manejo integrada. Además, el equipo se puede parametrizar a través de Bluetooth y las herramientas de operación correspondientes.

Ajuste a través de la unidad de visualización y manejo

El ajuste se realiza a través de un menú guiado por cuatro teclas frontales y una pantalla LCD clara y gráfica con retroiluminación.

Ajuste inalámbrico mediante Bluetooth

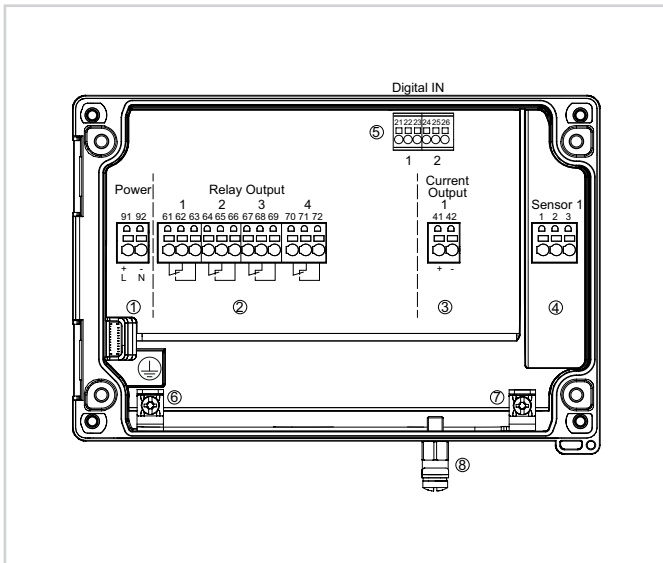
El módulo Bluetooth integrado permite la conexión inalámbrica con smartphones/tablets (iOS/Android) o PCs con Windows.

El ajuste se realiza a través de una aplicación gratuita de "Apple App Store", "Google Play Store" o "Baidu Store". Alternativamente, el ajuste también se puede realizar a través de PACTware/DTM y un PC con Windows.



Conexión inalámbrica con smartphones/tabletas/Notebook

Conexión eléctrica

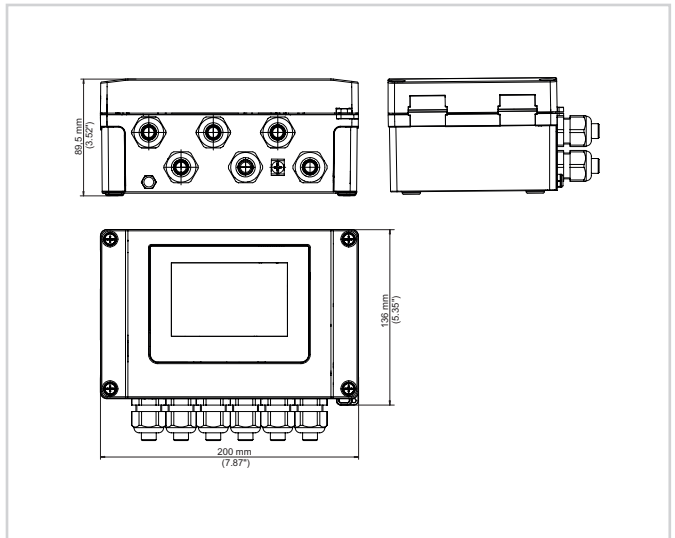


Esquema de conexión VEGAMET 861

- 1 Alimentación de tensión del controlador
- 2 Salidas de relé 1 ... 4
- 3 Salida de corriente
- 4 Entrada de sensor (activa/pasiva)
- 5 Entradas digitales 1/2
- 6 Terminal de tierra para conductor de protección
- 7 Terminal de tierra para blindaje del cable del sensor
- 8 Terminal de tierra para conexión equipotencial

En el manual de instrucciones del aparato, en la zona de descargas de nuestra página web, encontrará información detallada sobre la conexión eléctrica.

Dimensiones



Información

En nuestro sitio web encontrará informaciones más detalladas acerca de la gama de productos VEGA.

En el área de descarga en nuestro sitio web encontrará instrucciones de servicio, informaciones de productos, folletos de sectores, documentos de homologación y software de equipos y de ajuste.

Contacto

En nuestra página web en "Contacto" encontrará su persona de contacto en VEGA.