

VEGAMET 861

Sterownik w obudowie polowej dla cyfrowej lub analogowej sondy do ciągłego pomiaru poziomu napętnienia



Zakres zastosowań

Sterownik VEGAMET 861 zasilają podłączone sondę 4 ... 20 mA albo sondę HART; przetwarza wartości pomiarowe i wyświetla je. Duży wyświetlacz do wizualizacji danych technologicznych jest zintegrowany w obudowie przystosowanej do trudnych warunków eksploatacyjnych.

On umożliwia łatwą realizację funkcji sterowania pracą pomp; pomiary natężenia przepływu w otwartych korytach pomiarowych i przy jazach oraz działanie jako licznik sumujący i rejestrator przemysłowy. VEGAMET 861 zapewnia skuteczne nadzorowanie wartości granicznych i przełączanie przekaźników, np. jako zabezpieczenie przed przepełnieniem zgodnie z WHG (niemieckie przepisy o ochronie wód powierzchniowych).

Dzięki różnorodnym możliwościom nadaje się do wielu gałęzi przemysłu.

Korzyści

- Z daleka łatwy do odczytania wskaźnik zarówno przy świetle słonecznym, jak i w ciemności
- Pracochlone programowanie zadań sterowania staje się zbyteczne
- Łatwy i bezpieczny rozruch oraz diagnoza miejsc pomiaru za pomocą smartfona
- Bezpieczna pamięć danych pomiarowych na karcie SD

Funkcja

Sterownik VEGAMET 861 zasilają podłączone sondę i równocześnie analizuje jej sygnały pomiarowe. Wybrana wielkość pomiarowa jest pokazywana na wyświetlaczu i dodatkowo podawana do zintegrowanego wyjścia prądowego, w celu dalszego przetwarzania danych. Tą drogą sygnał pomiarowy jest przekazywany do peryferyjnych wyświetlaczy lub nadrzędnego sterownika. Dodatkowo zainstalowano przekaźnik roboczy do sterowania pracą pomp lub innymi urządzeniami wykonawczymi.

Dopuszczenia

Dla przyrządów VEGA dostępne są dopuszczenia obowiązujące na całym świecie, jak np. zastosowanie w obszarach zagrożonych wybuchem, na statkach albo w warunkach higienicznych.

Dla przyrządów z dopuszczeniem (np. dopuszczenie do warunków Ex) obowiązują dane techniczne w odpowiednich przepisach bezpieczeństwa pracy. W niektórych przypadkach mogą one odbiegać od zamieszczonych tutaj danych.

Szczegółowe informacje na temat dostępnych dopuszczeń dla konkretnego produktu zamieszczono w naszej witrynie internetowej.

Dane techniczne

Napięcie robocze	
– Napięcie znamionowe AC	100 ... 230 V (-15 %, +10 %) 50/60 Hz
– Napięcie znamionowe DC	24 ... 65 V (-15 %, +10 %)
Pobór mocy	max. 17 VA; 6 W
Wejście sondy	
Liczba sond	1 x 4 ... 20 mA/HART
Rodzaj wejścia (do wyboru)	
– Aktywne wejście	Zasilanie sondy przez VEGAMET 861
– Pasywne wejście	Sonda posiada własne zasilanie napięciem
Transmisja wartości pomiarowych	
– 4 ... 20 mA	analogowo dla sond 4 ... 20 mA
– Protokół HART	cyfrowy dla urządzeń HART (nie występuje przy pasywnym wejściu)
Wejście cyfrowe	
Liczba	2 x wejście cyfrowe
Aktywny rodzaj wejścia	
– Napięcie	> 14 V DC
– Prądu	> 3 mA
Pasywny rodzaj wejścia	
– Próg przełączania Low	-3 ... 5 V DC
– Próg przełączania High	11 ... 30 V DC
Wyjście przekaźnikowe	
Liczba	4 x przekaźnik roboczy, jeden z nich można skonfigurować jako przekaźnik komunikatu o usterece
Napięcie sygnałowe	max. 250 V AC/60 V DC
Natężenie prądu przy przełączaniu	max. 1 A AC (cos φ > 0,9), 1 A DC
Moc przełączana	min. 50 mW, max. 250 VA, max. 40 W DC (przy U < 40 V DC)
Wyjście prądowe	
Liczba	1 x wyjście
Zakres	0/4 ... 20 mA, 20 ... 0/4 mA
Max. obciążenie wtórne	500 Ω
Interfejs Bluetooth	
Standard Bluetooth	Bluetooth 5.0
Wyświetlacz	
Wyświetlacz wartości pomiarowych	
– Wyświetlacz LC, graficzny, podświetlony	89 x 56 mm, wyświetlacz cyfrowy i analogowy (graficzny)
Elementy obsługowe	4 x przyciski do obsługi menu
Karta pamięci	
Typ karty pamięci	microSDHC industrial
Warunki otoczenia	
Temperatura otoczenia	
– Przyrząd ogólnie	-40 ... +60 °C (-40 ... +140 °F)
– Wyświetlacz (czytelność)	-20 ... +60 °C (-4 ... +140 °F)
Zabezpieczenia elektryczne	
Stopień ochrony	IP66/IP67 według IEC 60529, type 4X według UL 50

Obsługa

VEGAMET 861 posiada zintegrowany moduł wyświetlający i obsługowy. Dodatkowo do urządzenia można wprowadzić parametry poprzez Bluetooth i odpowiedni komunikator obsługowy.

Obsługa poprzez moduł wyświetlający i obsługowy

Obsługa przebiega poprzez menu intuicyjne z użyciem czterech przycisków na stronie czołowej i przejrzystego wyświetlacza graficznego LC z podświetleniem.

Obsługa bezprzewodowa Bluetooth

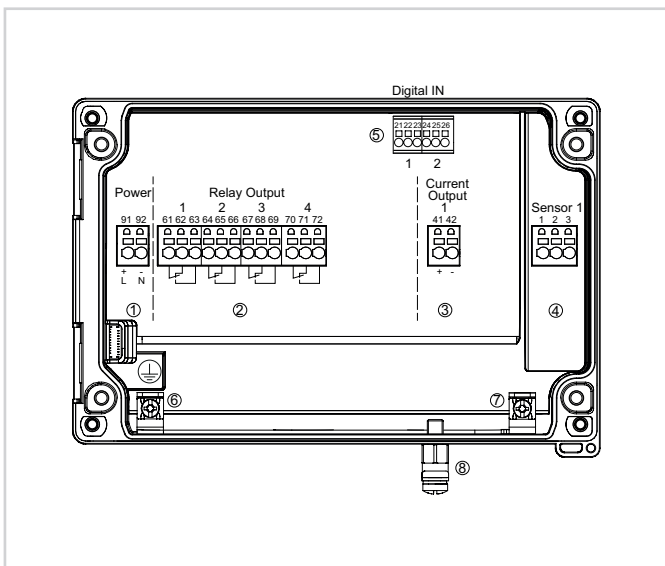
Zintegrowany moduł Bluetooth umożliwia nawiązanie bezprzewodowego połączenia ze smartfonem/tabletem (iOS/Android) lub PC Windows.

Obsługa przebiega z użyciem bezpłatnej aplikacji z "Apple App Store", "Google Play Store" albo "Baidu Store". Alternatywnie do obsługi można też wykorzystać PACTware/DTM i komputer Windows.



Bezprzewodowe połączenie ze smartfonem/tabletem/laptopem

Przyłącze elektryczne

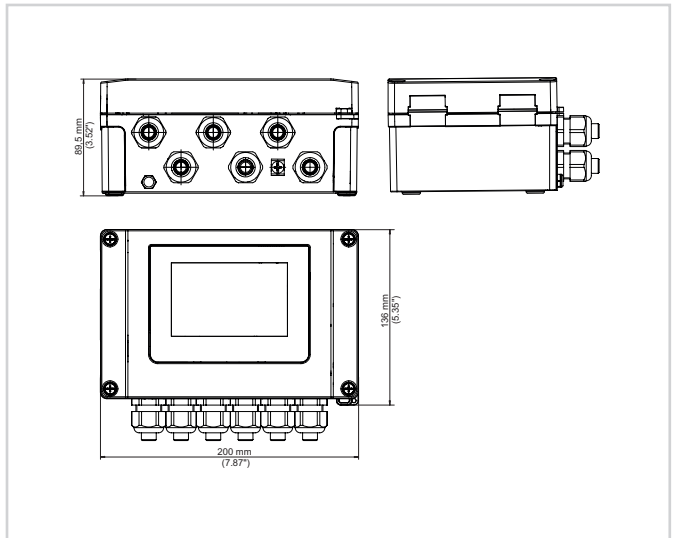


Schemat przyłączy VEGAMET 861

- 1 Zasilanie napięciem sterownika
- 2 Wyjścia przekaźnikowe 1 ... 4
- 3 Wyjście prądowe
- 4 Wejście sondy (aktywne/pasywne)
- 5 Wejścia cyfrowe 1/2
- 6 Zacisk uziemienia dla przewodu ochronnego
- 7 Zacisk uziemienia dla ekranowania kabla sondy
- 8 Zacisk uziemienia dla wyrównywania potencjału

Szczegóły dotyczące przyłączy elektrycznego zamieszczono w instrukcji obsługi przyrządu na naszej stronie internetowej w dziale pobierania dokumentacji.

Wymiary



Informacja

Na naszej stronie internetowej znajdują się pogłębiające informacje na temat programu produktów VEGA.

Na naszej stronie internetowej w dziale pobierania dokumentów znajdują się instrukcje obsługi, informacje o produktach, broszury branżowe, dokumenty dopuszczeń, oprogramowanie urządzeń i oprogramowanie obsługowe.

Styk

Właściwego konsultanta w firmie VEGA można znaleźć na naszej stronie internetowej pod "Kontakt".