

Instrukcja obsługi

Czujnik ciśnienia z ceramiczną celą
pomiarową

VEGABAR 28

System dwuprzewodowy: 4 ... 20 mA



Document ID: 57086



VEGA

Spis treści

1 Uwagi do niniejszej dokumentacji.....	4
1.1 Funkcja.....	4
1.2 Adresaci - do kogo dokumentacja jest skierowana.....	4
1.3 Zastosowane symbole	4
2 Dla Twojego bezpieczeństwa	5
2.1 Upoważnieni pracownicy.....	5
2.2 Zastosowanie zgodne z przeznaczeniem.....	5
2.3 Ostrzeżenie przed błędnym użytkowaniem	5
2.4 Ogólne przepisy bezpieczeństwa i higieny pracy	5
3 Opis produktu	7
3.1 Budowa	7
3.2 Zasada działania	8
3.3 Obsługa.....	11
3.4 Opakowanie, transport i przechowywanie	11
3.5 Wyposażenie dodatkowe	12
4 Montaż.....	13
4.1 Wskazówki ogólne	13
4.2 Pomiar ciśnienia technologicznego	15
4.3 Pomiar poziomu napełnienia	17
5 Podłączenie do zasilania napięciem	18
5.1 Przygotowanie przyłącza.....	18
5.2 Czynności przy podłączaniu.....	18
5.3 Schemat przyłączy	21
5.4 Faza włączenia.....	22
6 Zabezpieczenie przed dostępem.....	23
6.1 Interfejs Bluetooth	23
6.2 Zabezpieczenie przed wprowadzaniem parametrów.....	23
6.3 Zapisanie kodu w myVEGA.....	24
7 Rozruch z użyciem smartfona / tabletu (Bluetooth).....	25
7.1 Przygotowania.....	25
7.2 Nawiązanie połączenia.....	25
7.3 Wprowadzanie parametrów przetwornika pomiarowego	26
8 Rozruch z użyciem komputera/notebook (Bluetooth)	27
8.1 Przygotowania.....	27
8.2 Nawiązanie połączenia.....	27
8.3 Parametry.....	28
9 Przegląd menu	30
9.1 Aplikacja VEGA Tools i DTM (Bluetooth)	30
10 Diagnostyka i serwis.....	33
10.1 Utrzymywanie sprawności.....	33
10.2 Usuwanie usterek.....	33
10.3 Diagnostyka, komunikaty o błędach.....	34
10.4 Komunikaty o statusie według NE 107	35
10.5 Odświeżenie oprogramowania.....	37
10.6 Postępowanie w przypadku naprawy	37

11 Demontaż	38
11.1 Czynności przy demontażu	38
11.2 Utylizacja.....	38
12 Certyfikaty i dopuszczenia	39
12.1 Radiotechniczne dopuszczenia.....	39
12.2 Dopuszczenia dla obszarów zagrożenia wybuchem (Ex).....	39
12.3 Dopuszczenia jako zabezpieczenie przed przepiętnieniem.....	39
12.4 Certyfikaty dla przemysłu spożywczego i farmaceutycznego	39
12.5 Zgodność	39
12.6 Zalecenia NAMUR	39
12.7 System zarządzania ochroną środowiska.....	40
13 Załączniki	41
13.1 Dane techniczne	41
13.2 Wymiary	50
13.3 Prawa własności przemysłowej	56
13.4 Licensing information for open source software	56
13.5 Znak towarowy	56

1 Uwagi do niniejszej dokumentacji

1.1 Funkcja

Przedłożona instrukcja obsługi dostarcza niezbędnych informacji w zakresie montażu, podłączenia i rozruchu, jak również ważnych wskazówek na temat konserwacji, usuwania usterek, bezpieczeństwa i wymiany części. Z tego względu należy przeczytać ją przed rozruchem i przechowywać ją jako nieodłączny element wyrobu, w sposób zawsze łatwo dostępny w bezpośrednim sąsiedztwie urządzenia.

1.2 Adresaci - do kogo dokumentacja jest skierowana

Niniejsza instrukcja jest przeznaczona dla wykwalifikowanych specjalistów. Treść niniejszej instrukcji musi być dostępna dla specjalistów i praktycznie stosowana.

1.3 Zastosowane symbole



Document ID

Ten symbol na stronie tytułowej niniejszej instrukcji wskazuje na Document ID. Po wpisaniu Document ID na stronie internetowej www.vega.com otwiera się witryna pobierania dokumentów.



Informacja, dobra rada, wskazówka: Ten symbol oznacza pomocne informacje dodatkowe i dobre rady dla pomyślnego przeprowadzenia prac.



Wskazówka: Ten symbol oznacza wskazówki do zapobiegania zakłóceniom, błędnemu działaniu, uszkodzeniu przyrządu lub urządzeń.



Ostrożnie: W razie lekceważenia informacji oznakowanych tym symbolem może dojść do wypadku z udziałem osób.



Ostrzeżenie: W razie lekceważenia informacji oznakowanych tym symbolem może dojść do wypadku z odniesieniem ciężkich lub nawet śmiertelnych urazów.



Niebezpieczeństwo: W razie lekceważenia informacji oznakowanych tym symbolem dojdzie do wypadku z odniesieniem ciężkich lub nawet śmiertelnych urazów.



Zastosowanie w warunkach zagrożenia wybuchem (Ex)

Ten symbol oznacza szczególne wskazówki dla zastosowań w warunkach zagrożenia wybuchem (Ex)



Lista

Poprzedzająca kropka oznacza listę bez konieczności zachowania kolejności.



Kolejność wykonywania czynności

Poprzedzające liczby oznaczają kolejno następujące po sobie czynności.



Utylizacja

Ten symbol oznacza szczególne wskazówki dotyczące utylizacji.

2 Dla Twojego bezpieczeństwa

2.1 Upoważnieni pracownicy

Wykonywanie wszystkich czynności opisanych w niniejszej dokumentacji technicznej jest dozwolone tylko upoważnionym specjalistom.

Podczas pracy przy urządzeniu lub z urządzeniem zawsze nosić wymagane osobiste wyposażenie ochronne.

2.2 Zastosowanie zgodne z przeznaczeniem

VEGABAR 28 jest przetwornikiem przeznaczonym do pomiaru ciśnienia technologicznego i hydrostatycznego pomiaru poziomu napętnienia.

Szczegółowe dane dotyczące zakresu zastosowań przedstawiono w rozdziale "Opis produktu".

Bezpieczeństwo pracy przyrządu jest zachowane tylko w przypadku zastosowania zgodnego z przeznaczeniem, odpowiednio do danych w instrukcji obsługi, a także ewentualnie występujących instrukcji dodatkowych.

2.3 Ostrzeżenie przed błędnym użytkowaniem

W przypadku zastosowania nieprawidłowego lub sprzecznego z przeznaczeniem, produkt ten może stanowić źródło zagrożenia specyficznego dla rodzaju zastosowania - np. przelewanie pojemnika z powodu błędnego zamontowania lub ustawienia. To może stanowić zagrożenie wypadkowe dla osób i spowodować szkody materialne i w środowisku naturalnym. Ponadto może to negatywnie wpłynąć na zabezpieczenia samego urządzenia.

2.4 Ogólne przepisy bezpieczeństwa i higieny pracy

Urządzenie odpowiada aktualnemu stanowi techniki z uwzględnieniem ogólnie obowiązujących przepisów i wytycznych. Jego użytkowanie jest dozwolone tylko wtedy, gdy jego stan techniczny jest nienaganny i bezpieczny. Przedsiębiorstwo użytkujące ponosi odpowiedzialność za bezusterkową eksploatację urządzenia. W przypadku zastosowania w mediach agresywnych lub powodujących korozję mogących stanowić źródło zagrożenia przy błędnym działaniu urządzenia, przedsiębiorstwo użytkujące musi przekonać się o prawidłowym działaniu urządzenia podejmując odpowiednie działania.

Należy przestrzegać zasad bezpieczeństwa zawartych w niniejszej instrukcji obsługi, zasad instalowania obowiązujących w danym kraju, a także obowiązujących przepisów bezpieczeństwa i higieny pracy.

Ze względu na bezpieczeństwo oraz warunki gwarancji, ingerencje wykraczające poza czynności opisane w instrukcji obsługi są dozwolone tylko pracownikom upoważnionym przez nas. Samowolne przeróbki lub zmiany konstrukcyjne są jednoznacznie zabronione. Z uwagi na bezpieczeństwo dozwolone jest stosowanie jedynie akcesoriów określonych przez nas urządzenia.

W celu uniknięcia zagrożeń należy przestrzegać znaków ostrzegawczych i wskazówek umieszczonych na urządzeniu.

3 Opis produktu

3.1 Budowa

Zakres dostawy

Zakres dostawy obejmuje:

- Przetwornik pomiarowy ciśnienia VEGABAR 28
- Arkusz informacyjny "*Dokumentacja i oprogramowanie*" z:
 - Numer seryjny przyrządu
 - Kod QR z łączem do bezpośredniego skanowania
- Arkusz informacyjny "*PIN i kody*" (w przypadku wersji wyposażonych w Bluetooth) z:
 - Kod dostępu Bluetooth
- Arkusz informacyjny "*Access protection*" (w przypadku wersji wyposażonych w Bluetooth) z:
 - Kod dostępu Bluetooth
 - Awaryjny kod dostępu Bluetooth
 - Awaryjny kod przyrządu

Ponadto zakres dostawy obejmuje:

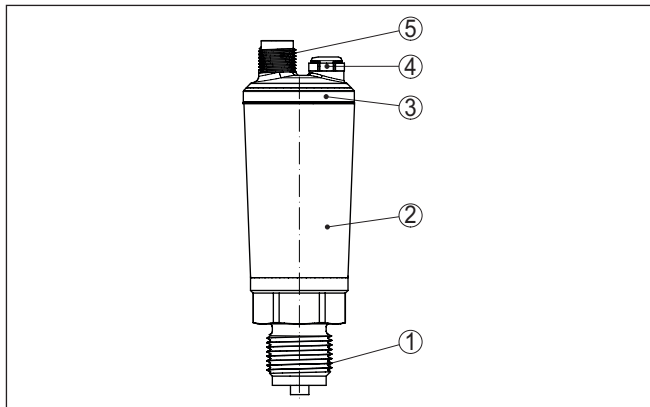
- Dokumentacja
 - Krótka instrukcja obsługi VEGABAR 28
 - Specyficzne dla obszaru zagrożenia wybuchem "*Przepisy bezpieczeństwa pracy*" (w przypadku wersji dla obszaru zagrożenia wybuchem (Ex))
 - Dopuszczenia radiotechniczne (w przypadku wersji z Bluetooth)
 - W razie potrzeby dalsze certyfikaty



Informacja:

W niniejszej instrukcji są także opisane opcjonalne cechy urządzenia. Każdy zakres dostawy wynika ze specyfikacji złożonego zamówienia.

Podzespoły



Rys. 1: Podzespoły VEGABAR 28

- 1 Przyłącze technologiczne
- 2 Obudowa modułu elektronicznego
- 3 Pierścień świecący LED
- 4 Wentylacja / wyrównywanie ciśnienia
- 5 Łącznik wtykowy

Tabliczka znamionowa

Tabliczka znamionowa zawiera najważniejsze dane do identyfikacji i do zastosowania przyrządu:

- Typ przyrządu
- Informacje dotyczące certyfikatów
- Informacje dotyczące konfiguracji
- Dane techniczne
- Numer seryjny przyrządu
- Kod QR do identyfikacji urządzenia
- Kod cyfrowy dla dostępu Bluetooth (opcja)
- Informacje producenta

Dokumentacja i oprogramowanie

Występują następujące możliwości znalezienia danych zamówienia, dokumentów lub oprogramowania dla Twojego urządzenia:

- W tym celu należy otworzyć stronę "www.vega.com" i w polu szukania wpisać numer seryjny przyrządu.
- Skanuj kod QR na tabliczce znamionowej.
- Otwórz aplikację VEGA Tools i wpisz numer seryjny do pola "**Dokumentacja**".

3.2 Zasada działania

Zakres zastosowań

VEGABAR 28 nadaje się do zastosowań w niemal wszystkich gałęziach przemysłu. On jest używany do pomiaru niżej wymienionych rodzajów ciśnienia.

- Nadciśnienie
- Ciśnienie absolutne
- Podciśnienie

Mierzone media

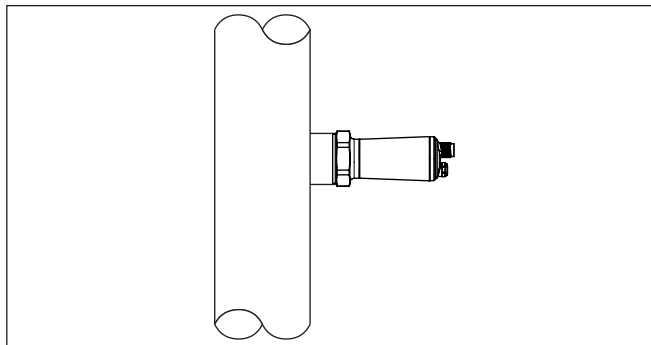
Mierzone media to gazy, pary i ciecze.

W zależności od typu przyłącza technologicznego i rozmieszczenia punktów pomiaru dopuszczalne są także lepkie media mierzone lub zawierające składniki ściernie.

Wielkości mierzone

VEGABAR 28 nadaje się do pomiaru następujących wielkości technologicznych:

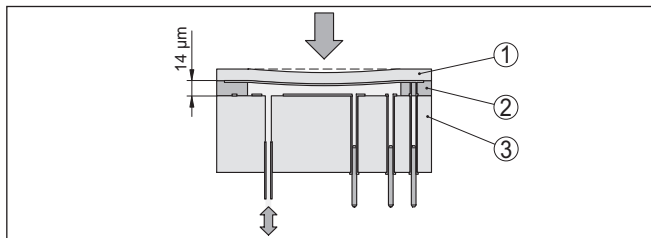
- Ciśnienie technologiczne
- Poziom napełnienia



Rys. 2: Pomiar ciśnienia technologicznego z VEGABAR 28

System pomiarowy ciśnienia

Czujnikiem jest cewa pomiarowa Mini-CERTEC® z wytrzymałą membraną ceramiczną. Ciśnienie technologiczne odkształca membranę ceramiczną i powoduje zmianę pojemności celi pomiarowej. Zmiana pojemności jest przetwarzana na sygnał elektryczny, który jest wysyłany jako wartość mierzona w postaci sygnału wyjściowego.



Rys. 3: Budowa celi pomiarowej Mini-CERTEC®

- 1 Membrana technologiczna
- 2 Spoina szklana
- 3 Korpus bazowy

System pomiarowy temperatury

Czujnik temperatury w układzie elektronicznym celi pomiarowej Mini-CERTEC® rejestruje aktualną temperaturę technologiczną. Wielkość temperatury jest przekazywana np. drogą łączności Bluetooth.

Rodzaje ciśnienia

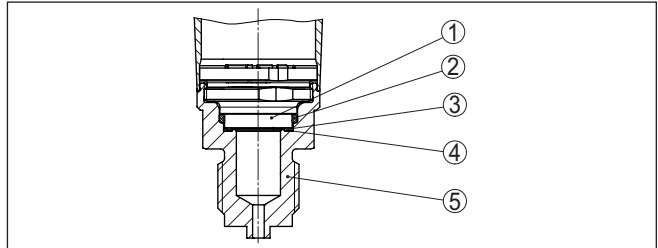
Ciśnienie względne: cewa pomiarowa jest otwarta od strony ciśnienia atmosferycznego. Ciśnienie otoczenia jest rejestrowane i kompen-

sowane w celi pomiarowej. Dzięki temu nie ma wpływu na wartość mierzoną.

Ciśnienie absolutne: cela pomiarowa znajduje się w środowisku podciśnieniowym i w hermetycznej obudowie. Ciśnienie otoczenia nie jest kompensowane i tym samym wywiera wpływ na wartość mierzoną.

Montaż z odsadzeniem do tyłu

Montaż z odsadzeniem do tyłu jest szczególnie korzystny przy pomiarach ciśnienia par, gazów i przezroczystych cieczy. Uszczelki celi pomiarowej są osadzone z boku, jak również na stronie czołowej.

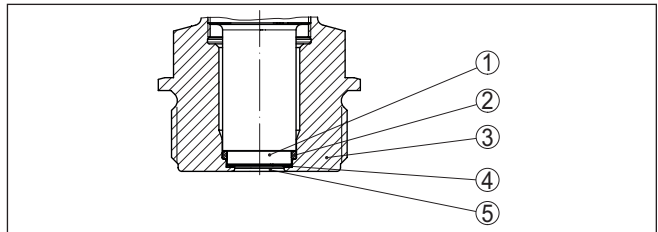


Rys. 4: Montaż z odsadzeniem do tyłu celi pomiarowej (przykład: gwint $G\frac{1}{2}$ (EN 837), przyłącze manometru)

- 1 Cella pomiarowa
- 2 Boczne uszczelnienie celi pomiarowej
- 3 Przednie uszczelnienie celi pomiarowej
- 4 Membrana
- 5 Przyłącze technologiczne

Montaż z czołem całkowicie w jednej płaszczyźnie

Montaż z czołem całkowicie w jednej płaszczyźnie (licowany) jest szczególnie zalecany przy mediach lepkich lub o właściwościach ściernych, jak również przy tworzeniu się osadów.

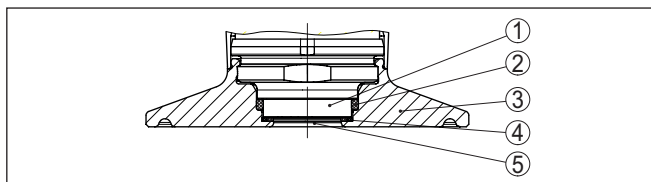


Rys. 5: Montaż z czołem celi pomiarowej w jednej płaszczyźnie (przykład: gwint $G\frac{1}{2}$)

- 1 Cella pomiarowa
- 2 Boczne uszczelnienie celi pomiarowej
- 3 Przednie uszczelnienie celi pomiarowej
- 4 Przyłącze technologiczne
- 5 Membrana

Montaż z czołem całkowicie w jednej płaszczyźnie w przyłączy sterylnym

Montaż celi pomiarowej z czołem całkowicie w jednej płaszczyźnie (licowanym) w przyłączy sterylnym jest szczególnie przydatny do zastosowań w przemyśle artykułów spożywczych. Uszczelka przednia jest zamontowana bez tworzenia rowków.



Rys. 6: Montaż sterylnej celi pomiarowej (przykład: Clamp 2")

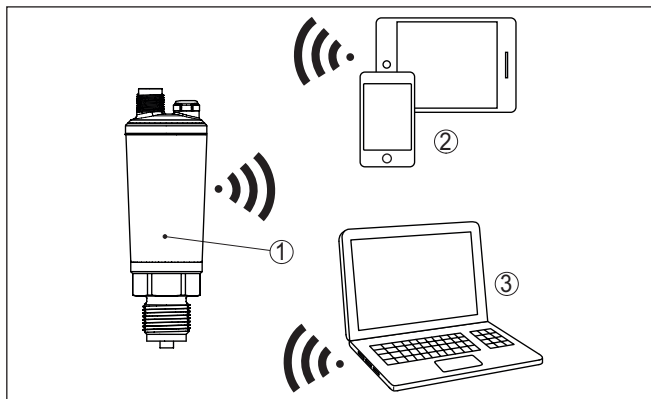
- 1 Cella pomiarowa
- 2 Boczne uszczelnienie celi pomiarowej
- 3 Przyłącze technologiczne
- 4 Przednie uszczelnienie celi pomiarowej
- 5 Membrana

3.3 Obsługa

Obsługa bezprzewodowa

Przyrządy ze zintegrowanym systemem Bluetooth można obsługiwać bezprzewodowo standardowymi modułami obsługowymi:¹⁾

- smartfon/tablet (system operacyjny iOS albo Android)
- PC/Notebook (system operacyjny Windows)



Rys. 7: Bezprzewodowe połączenie ze standardowymi modułami obsługowymi ze zintegrowanym Bluetooth LE

- 1 Przetwornik pomiarowy
- 2 Smartfon/tablet
- 3 Adapter USB Bluetooth

3.4 Opakowanie, transport i przechowywanie

Opakowanie

Przyrząd jest chroniony przez opakowanie podczas przesyłki na miejsce użytkowania. Zabezpiecza ono skutecznie przy zwykłych obciążeniach występujących podczas transportowania, co potwierdza kontrola oparta na normie ISO 4180.

¹⁾ Zredukowany zasięg przy wtyczce M12 x 1 stal nierdzewna (zamknięta obudowa metalowa), patrz rozdział "Dane techniczne"

Opakowanie przyrządów składa się z kartonu, który jest nieszkodliwy dla środowiska i stanowi surowiec wtórny. W przypadku specjalnych wersji wykonania dodatkowo stosowana jest pianka PE lub folia PE. Utylizację materiału opakowania należy zlecić punktom zbiórki surowców wtórnych.

Transport

Transport musi zostać przeprowadzony z uwzględnieniem wskazówek zamieszczonych na opakowaniu. Ich lekceważenie może być przyczyną uszkodzenia przyrządu.

Kontrola po dostawie

Po doręczeniu należy niezwłocznie skontrolować dostawę pod względem kompletności i ewentualnych szkód transportowych. Stwierdzone szkody transportowe lub ukryte wady należy odpowiednio zgłosić.

Przechowywanie

Opakowane przyrządy należy przechowywać aż do montażu w sposób zamknięty i z uwzględnieniem naniesionych znaków układania i magazynowania.

Opakowane przyrządy przechowywać tylko w następujących warunkach - o ile nie podano inaczej:

- Nie przechowywać na wolnym powietrzu
- Przechowywać w miejscu suchym i niezapyłonym
- Bez działania agresywnych mediów
- Chronić przed nasłonecznieniem
- Zapobiegać wstrząsom mechanicznym

Temperatura magazynowania i transportowania

- Temperatura magazynowania i transportowania - patrz rozdział "*Dane techniczne - Warunki otoczenia*"
- Wilgotność względna powietrza 20 ... 85 %

3.5 Wyposażenie dodatkowe

Instrukcje dotyczące elementów wyposażenia dodatkowego można pobrać w dziale pobierania dokumentów naszej strony internetowej.

Króciec do spawania, adapter do gwintu i higieniczny

Króćce do spawania służą do podłączenia przyrządów do instalacji technologicznej.

Adaptory do gwintów i higieniczne służą do łatwego przystosowania urządzeń ze standardowym przyłączem gwintowym, np. do przyłączy sterylnych na stronie technologicznej.

Akcesoria montażowe

Pasujące akcesoria montażowe dla VEGABAR 28 obejmuje rury syfonowe, zawory odcinające oraz uchwyt przyrządu pomiarowego.

4 Montaż

4.1 Wskazówki ogólne

Warunki otoczenia

Przyrząd jest przystosowany do zwykłych i niestandardowych warunków otoczenia zgodnie z normą DIN/EN/BS EN/IEC/ANSI/ISA/UL/CSA 61010-1. Może być zainstalowany zarówno we wnętrzach, jak i na zewnątrz budynków.

Warunki technologiczne



Uwaga:

Z uwagi na bezpieczeństwo dozwolone jest użytkowanie przyrządu tylko w zakresie dozwolonych warunków technologicznych. Te dane zamieszczono w rozdziale "*Dane techniczne*" w instrukcji obsługi, względnie na tabliczce znamionowej.

W związku z tym, przed przystąpieniem do montażu należy upewnić się, że wszystkie części przyrządu biorące udział w procesie nadają się do warunków występujących w czasie procesu technologicznego.

Do nich należą szczególnie:

- Aktywna część pomiarowa
- Przyłącze technologiczne
- Uszczelka przyłącza technologicznego

Warunki procesu technologicznego, a w szczególności:

- Ciśnienie technologiczne
- Temperatura technologiczna
- Chemiczne właściwości medium
- Ścieranie i wpływy mechaniczne

Dopuszczalne ciśnienie technologiczne (MWP) - przyrząd

Dopuszczalny zakres ciśnienia technologicznego jest podany jako "MWP" (Maximum Working Pressure) na tabliczce znamionowej, patrz rozdział "*Budowa*". MWP uwzględniła najmniej wytrzymałe na ciśnienie ogniwo w zespole celi pomiarowej i przyłącza technologicznego; może trwale występować. Dane dotyczą temperatury referencyjnej +20 °C (+68 °F). Ona obowiązuje także wtedy, gdy w zamówieniu występuje cęła pomiarowa dla wyższego zakresu pomiarowego niż dopuszczalny zakres ciśnienia dla przyłącza technologicznego.

Ponadto straty termiczne przyłącza technologicznego - np. przy kołnierzach - mogą ograniczyć dozwolony zakres ciśnienia technologicznego odpowiednio do obowiązujących norm.



Uwaga:

Celem uniknięcia uszkodzenia przyrządu dozwolone jest tylko chwilowe ciśnienie kontrolne wynoszące 1,5-krotne przekroczenie MWP przy temperaturze referencyjnej. Przy tym uwzględniony jest stopień ciśnienia przyłącza technologicznego oraz przeciętalność celi pomiarowej (patrz rozdział "*Dane techniczne*").

Ochrona przed wilgocią

Przyrząd należy chronić przed wniknięciem wilgoci podejmując następujące działania:

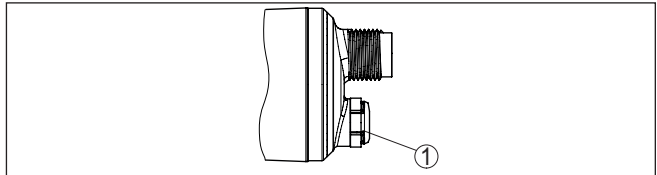
- Zastosować pasujący kabel podłączeniowy (patrz rozdział "*Podłączenie do zasilania napięciem*")

- Dokręcić złączkę przelotową kabla lub łącznik wtykowy
- Kabel podłączeniowy ułożyć przed złączką przelotową kabla lub przed łącznikiem wtykowym w taki sposób, żeby był wprowadzony do niego od dołu

To dotyczy przede wszystkim montażu w miejscach nie chronionych przed wpływami atmosferycznymi i pomieszczeniach, w których może wystąpić wilgoć (np. w wyniku procesu czyszczenia), jak również na chłodzonych lub ogrzewanych zbiornikach.

Wentylacja i wyrównanie ciśnienia

Wentylacja i wyrównywanie ciśnienia przyrządu VEGABAR 28 przebiega przez element filtra, który przepuszcza powietrze, ale stanowi zaporę dla wilgoci.



Rys. 8: Pozycja filtra

1 Element filtrujący

Skuteczność wentylacji wymaga zawsze utrzymywania elementu filtrującego w stanie czystym, bez osadów.

Wkręcenie

Przyrządy z przyłączem gwintowym należy wkręcić odpowiednim kluczem maszynowym przyłożonym do sześciokąta na przyłączy technologicznym.

Rozmiar klucza - patrz rozdział "Wymiary".



Ostrzeżenie:

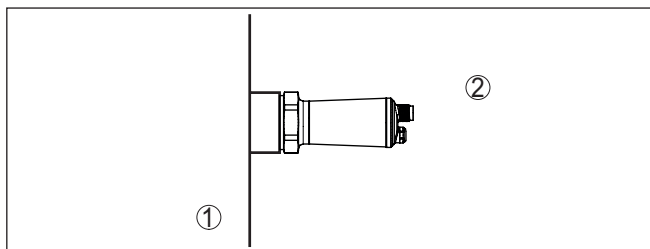
Do wkręcania nie wolno chwycić za obudowę lub przyłącza elektryczne! Dokręcenie może bowiem spowodować uszkodzenie, np. w zależności od wersji wykonania przyrządu przy mechanicznym połączeniu obrotowym obudowy.

Dopuszczalne ciśnienie technologiczne (MWP) - akcesoria montażowe

Dopuszczalny zakres ciśnienia technologicznego jest podany na tabliczce znamionowej. Przyrząd może być użytkowany tylko pod tym ciśnieniem, gdy zastosowane akcesoria montażowe również są przystosowane do tych wartości. To należy zapewnić montując odpowiednie kołnierze, króćce do wspawania, pierścienie zaciskowe przy przyłączach Clamp, uszczelki itp.

Granice temperatur

Wyższe temperatury technologiczne oznaczają często wysokie temperatury otoczenia. Upewnić się, że górne granice temperatury podane w rozdziale "Dane techniczne" nie zostaną przekroczone w otoczeniu obudowy układu elektronicznego i kabla podłączeniowego.



Rys. 9: Zakres temperatur

- 1 Temperatura technologiczna
- 2 Temperatura otoczenia

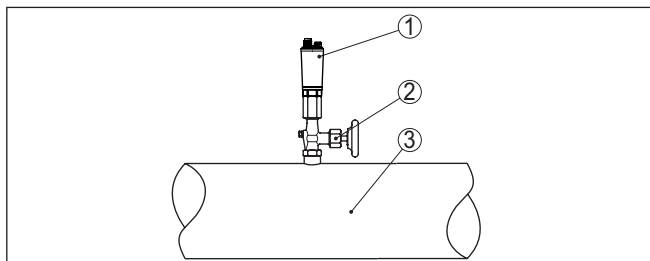
W gazach

4.2 Pomiar ciśnienia technologicznego

Przestrzegać poniższej wskazówki dotyczącej miejsca pomiaru:

- Przyrząd należy zamontować nad miejscem pomiaru

Ewentualnie wydzielane skropliny mogą wtedy spłynąć do przewodu technologicznego.



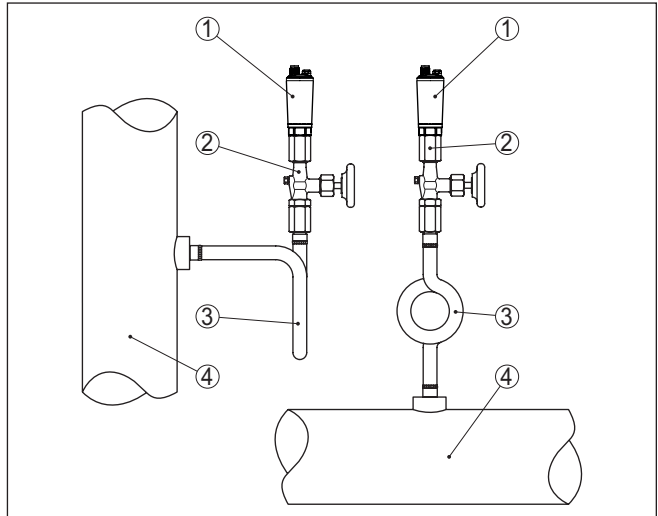
Rys. 10: Miejsce pomiaru ciśnienia technologicznego gazów w rurociągach

- 1 VEGABAR 28
- 2 Zawór odcinający
- 3 Rurociąg

W parach

Przestrzegać poniższych wskazówek dotyczących miejsca pomiaru:

- Podłączyć poprzez rurkę syfonową



Rys. 11: Miejsce pomiaru ciśnienia technologicznego par w rurociągach

- 1 VEGABAR 28
- 2 Zawór odcinający
- 3 Rura syfonowa w kształcie litery "U" lub okręgu
- 4 Rurociąg

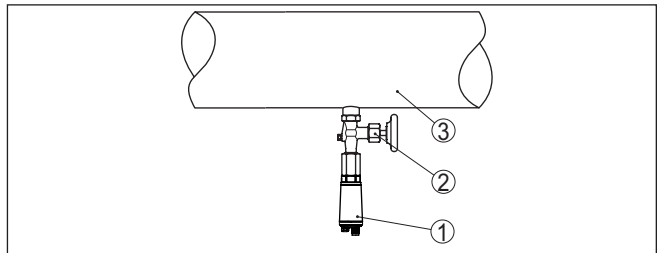
W kolankach wydzielają się skropliny, tworząc tym samym ochronny zapas wody. Dzięki temu w przypadku instalacji do gorącej pary wodnej zapewniona jest temperatura medium $< 100\text{ }^{\circ}\text{C}$ przy przetworniku pomiarowym.

W przypadku cieczy

Przestrzegać poniższej wskazówki dotyczącej miejsca pomiaru:

- Przyrząd należy zamontować pod miejscem pomiaru

W ten sposób rura podłączeniowa jest zawsze napelniona cieczą i pęcherzyki gazu mogą uchodzić z powrotem do przewodu technologicznego.



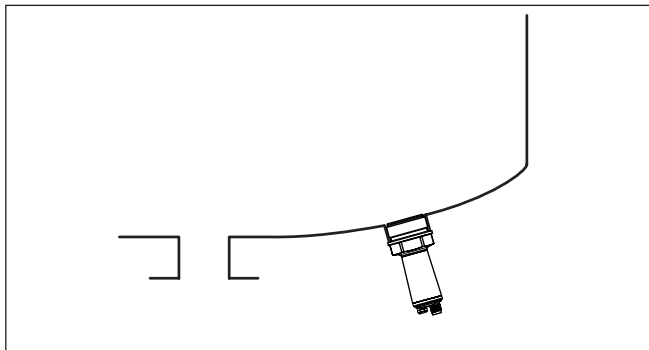
Rys. 12: Miejsce pomiaru ciśnienia technologicznego cieczy w rurociągach

- 1 VEGABAR 28
- 2 Zawór odcinający
- 3 Rurociąg

Miejsce pomiaru**4.3 Pomiar poziomu napętnienia**

Przestrzegać poniższych wskazówek dotyczących miejsca pomiaru:

- Przyrząd zamontować poniżej min. poziomu napętnienia.
- Przyrząd zamontować z dala od strumienia napętniania i opróżniania
- Przyrząd zamontować w sposób chroniony przed udarami ciśnieniowymi wywołanymi przez mieszadło



Rys. 13: Miejsce pomiaru poziomu napętnienia

5 Podłączenie do zasilania napięciem

5.1 Przygotowanie przyłącza

Przepisy bezpieczeństwa i higieny pracy

Generalnie przestrzegać następujących przepisów bezpieczeństwa pracy:

- Wykonanie przyłącza elektrycznego jest dozwolone tylko wykwalifikowanym specjalistom, upoważnionym przez kierownictwo zakładu
- W razie możliwości wystąpienia nadmiernego napięcia zainstalować zabezpieczenie przepięciowe



Ostrzeżenie:

Podłączyć lub odłączyć zaciski tylko przy wyłączonym napięciu.

Zasilanie napięciem

Dane zasilania napięciem zamieszczono w rozdziale "*Dane techniczne*".



Uwaga:

Urządzenie należy zasilac przez obwód prądowy z ograniczoną mocą (moc max. 100 W) według IEC 61010-1, np.

- Zasilacz sieciowy Class 2 (według UL1310)
- Zasilacz sieciowy SELV (niskie napięcie bezpieczne) z dopasowanym wewnętrznym lub peryferyjnym ogranicznikiem prądu wyjściowego
- Zasilacz sieciowy PELV (ochronne niskie napięcie) z dopasowanym wewnętrznym lub peryferyjnym ogranicznikiem prądu wyjściowego

Uwzględnić następujące dodatkowe wpływy napięcia roboczego:

- Napięcie wyjściowe zasilacza może być niższe pod wpływem obciążenia znamionowego (np. przy prądzie sondy rzędu 20,5 mA lub 22 mA przy komunikacji o zakłóceniu)
- Wpływ innych przyrządów w obwodzie prądowym (patrz wartości obciążenia wtórnego w rozdziale "*Dane techniczne*")

Kabel podłączeniowy

Użyć kabla o przekroju okrągłym. W zależności od rodzaju połączenia wtyczkowego należy dobrać średnicę zewnętrzną kabla tak, żeby zapewnić szczelność złączki przelotowej kabla.

W zależności od rozwiązania technicznego przyłącza lub wyjścia sygnałowego należy podłączyć przyrząd kablem dwu-, trój- lub czterożyłowym bez ekranowania ogólnie dostępnym w handlu.

5.2 Czynności przy podłączeniu

Wtyczka M12 x 1

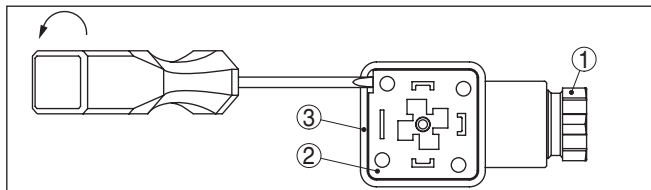
Do wykonania tego połączenia wtykowego konieczny jest gotowy kabel z wtyczką łącznika.

Wtyczka według ISO 4400

Przyjąć następujący tok postępowania:

1. Odkręcić śrubę na stronie tylnej łącznika wtykowego
2. Łącznik wtykowy z uszczelką ściągnąć z VEGABAR 28

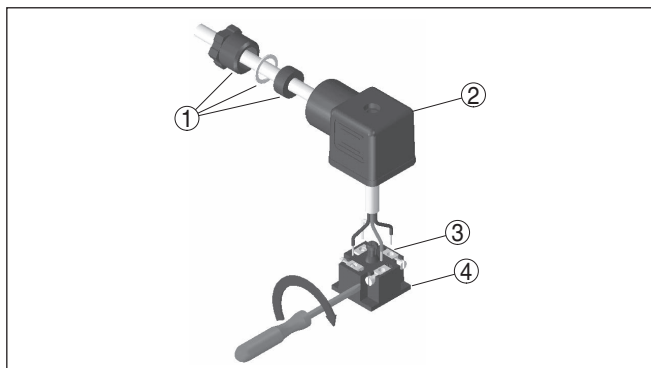
3. Wkładkę wtyczki podważyć w obudowie wtyczki



Rys. 14: Odłączenie wkładki wtyczki

- 1 Złączka przelotowa kabla
- 2 Wkładka wtyczki
- 3 Obudowa wtyczki

4. Usunąć koszulkę kabla ok. 5 cm, usunąć izolację z żył ok. 1 cm
5. Kabel przeciągnąć przez złączkę przelotową do obudowy wtyczki
6. Końce żył podłączyć do zacisków zgodnie ze schematem przyłączy



Rys. 15: Podłączenie do zacisków śrubowych

- 1 Złączka przelotowa kabla
- 2 Obudowa wtyczki
- 3 Wkładka wtyczki
- 4 Uszczelka wtyczki

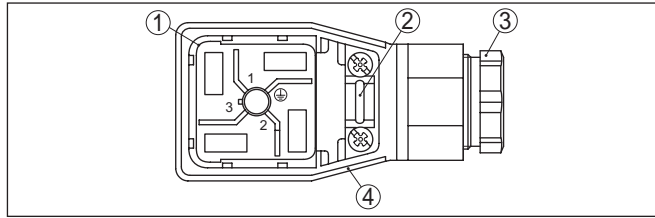
7. Zaczepy wkładki wtyczki umocować w obudowie wtyczki i włożyć uszczelkę sondy
8. Łącznik wtykowy z uszczelką nałożyć na VEGABAR 28 i wkręcić śrubę

Przyłącze elektryczne jest tym samym wykonane.

Wtyczka według ISO 4400 z odchylaną pokrywą

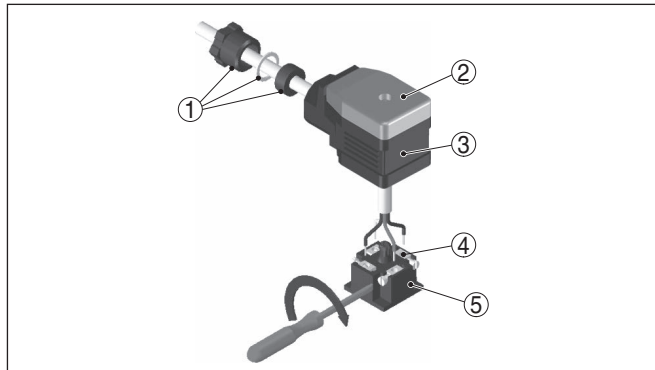
Przyjąć następujący tok postępowania:

1. Odkręcić śrubę w pokrywie łącznika wtykowego
2. Pokrywą odchylić do góry i zdjąć
3. Wkładkę wtyczki wycisnąć w dół
4. Odkręcić śruby przy zabezpieczeniu przed wyrwaniem kabla i złączce przelotowej kabla



Rys. 16: Odłączenie wkładki wtyczki

- 1 Wkładka wtyczki
 - 2 Zabezpieczenie przed wyrwaniem kabla
 - 3 Złączka przelotowa kabla
 - 4 Obudowa wtyczki
5. Usunąć koszulkę kabla ok. 5 cm, usunąć izolację z żył ok. 1 cm
 6. Kabel przeciągnąć przez złączkę przelotową do obudowy wtyczki
 7. Końce żył podłączyć do zacisków zgodnie ze schematem przyłączy



Rys. 17: Podłączenie do zacisków śrubowych

- 1 Złączka przelotowa kabla
 - 2 Pokrywa
 - 3 Obudowa wtyczki
 - 4 Wkładka wtyczki
 - 5 Uszczelka wtyczki
8. Zaczepy wkładki wtyczki umocować w obudowie wtyczki i włożyć uszczelkę sondy

**Informacja:**

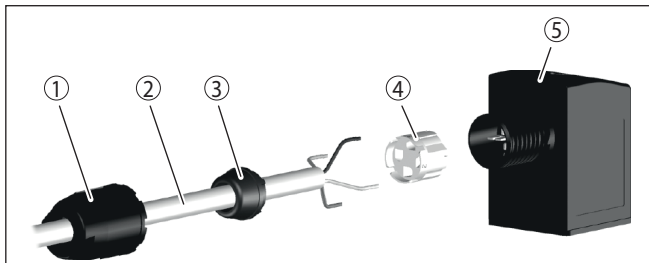
Przestrzegać prawidłowego rozmieszczenia, patrz rysunek

9. Dokręcić śruby przy zabezpieczeniu przed wyrwaniem kabla i złączce przelotowej kabla
10. Zaczepić pokrywę i wcisnąć na łącznik wtykowy, wkręcić śrubę pokrywki
11. Łącznik wtykowy z uszczelką nałożyć na VEGABAR 28 i wkręcić śrubę

Przyłącze elektryczne jest tym samym wykonane.

Wtyczka według ISO 4400 z połączeniem zaciskowym IDC

W przypadku tej wersji wtyczki stosowany jest kabel o przekroju okrągłym, ogólnie dostępnym w handlu. Wewnętrzne przewody nie wymagają usunięcia izolacji. W trakcie skręcania wtyczka łączy się automatycznie z przewodami. Średnica kabla 5,5 ... 8 mm, stopień ochrony IP67.

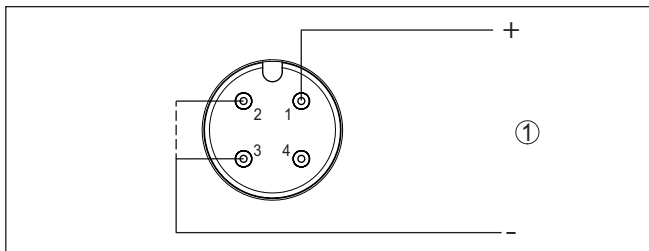


Rys. 18: Połączenie wtyczki do zaworów ISO 4400 z połączeniem zaciskowym IDC

- 1 Nakrętka łącząca
- 2 Kabel
- 3 Pierścień uszczelniający
- 4 Wkład zacisków
- 5 Obudowa wtyczki

5.3 Schemat przyłączy

Wtyczka M12 x 1



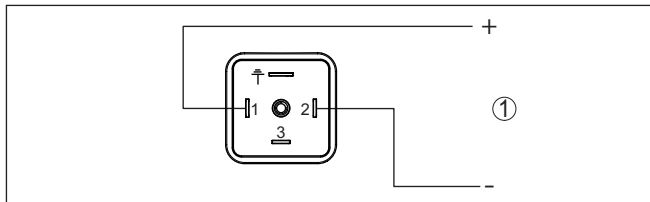
Rys. 19: Schemat przyłączy - system dwuprzewodowy 4 ... 20 mA - wtyczka M12 x 1

- 1 Zasilanie napięciem i wyjście sygnałowe

Styk łącznika wtyczkowego	Funkcja / polaryzacja
1	Zasilanie napięciem, wyjście sygnałowe /+
2	Zasilanie napięciem, wyjście sygnałowe /-
3	Zasilanie napięciem, wyjście sygnałowe /- ²⁾
4	Nie jest skonfigurowany

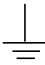
²⁾ Wewnętrzny mostek między 2 i 3

Wtyczka według ISO 4400

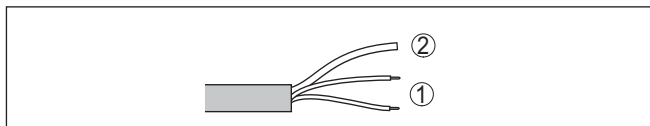


Rys. 20: Schemat przyłączy - system dwuprzewodowy 4 ... 20 mA - wtyczka według ISO 4400

1 Zasilanie napięciem i wyjście sygnałowe

Styk łącznika wtyczkowego	Funkcja / polaryzacja
1	Zasilanie napięciem, wyjście sygnałowe /+
2	Zasilanie napięciem, wyjście sygnałowe /-
3	Nie jest skonfigurowany
	Połączenie elektryczne z obudową metalową

Bezpośredni wylot kabla



Rys. 21: Schemat przyłączy - system dwuprzewodowy 4 ... 20 mA - bezpośredni wylot kabla

1 Zasilanie napięciem, wyjście sygnałowe
2 Wentylacja

Kolor żyły	Funkcja / polaryzacja
Brązowy	Zasilanie napięciem, wyjście sygnałowe / plus
Niebieski	Zasilanie napięciem, wyjście sygnałowe / minus

5.4 Faza włączenia

Po włączeniu przyrząd najpierw przeprowadza autodiagnozę:

- Wewnętrzne sprawdzenie układu elektronicznego
- Sygnał wyjściowy przełącza na nastawiony prąd zakłócenia

Potem przewodem sygnałowym wysyłana jest aktualna wartość zmierzona.

6 Zabezpieczenie przed dostępem

6.1 Interfejs Bluetooth

Przyrządy wyposażone w interfejs Bluetooth są chronione przed nieupoważnionym dostępem z zewnątrz. Dzięki temu odbiór wartości mierzonych i statusu, jak również wprowadzanie zmian do ustawień przyrządu poprzez Bluetooth jest zastrzeżone tylko dla upoważnionych osób.

Kod dostępu Bluetooth

Do nawiązania łączności Bluetooth poprzez moduł obsługowy (smartfon/tablet/notebook) potrzebny jest kod dostępu Bluetooth. On musi być wprowadzony do modułu obsługowego w trakcie pierwszego nawiązania połączenia łączności Bluetooth. Potem jest on zapisany w module obsługowym i nie musi być ponownie wpisywany.

Kod dostępu Bluetooth jest indywidualny dla każdego przyrządu. On jest nadrukowany na obudowie przyrządu i dodatkowo podany na arkuszu informacyjnym "Kody PIN i kody" dołączonym do przyrządu. Ponadto kod dostępu Bluetooth można odczytać na module wyświetlającym i obsługowym - w zależności od wersji wykonania urządzenia.

Użytkownik może zmienić kod dostępu Bluetooth po nawiązaniu pierwszego połączenia. W razie błędnego wpisania kodu dostępu Bluetooth ponowne wpisanie jest możliwe dopiero po upływie czasu czekania. Długość czasu czekania wydłuża się po każdym kolejnym błędnym wpisie.

Awaryjny kod dostępu Bluetooth

Awaryjny kod dostępu Bluetooth służy do nawiązania komunikacji w przypadku, gdy kod dostępu Bluetooth nie jest już znany. Jego nie można zmienić. Awaryjny kod dostępu Bluetooth jest podany na arkuszu informacyjnym "Access protection". W razie zgubienia tego dokumentu, awaryjny kod dostępu Bluetooth udostępni właściwe przedstawicielstwo handlowe po wylegitymowaniu się. Zapis w pamięci oraz przekazywanie kodu dostępu Bluetooth ma miejsce zawsze w sposób zaszyfrowany (algorytm SHA 256).

6.2 Zabezpieczenie przed wprowadzaniem parametrów

Ustawienia (parametry) przyrządu można chronić przed niepożądanymi zmianami. Ochrona parametrów nie jest aktywna w stanie fabrycznym, można wprowadzać dowolne ustawienia.

Kod przyrządu

Do ochrony wprowadzonych parametrów, użytkownik może zablokować przyrząd za pomocą dowolnie wybranego kodu przyrządu. Ustawienia (parametry) mogą być wtedy tylko odczytywane, bez możliwości wprowadzenia zmian. Kod przyrządu jest również zapisywany w module obsługowym. Jednak w odróżnieniu do kodu dostępu Bluetooth, dla każdego odblokowania musi być na nowo wpisywany. W przypadku korzystania z aplikacji obsługowej bądź DTM, użytkownikowi proponowany jest zapisany kod przyrządu do odblokowania.

Awaryjny kod przyrządu

Awaryjny kod przyrządu służy do odblokowania przyrządu w przypadku, gdy kod przyrządu nie jest znany. Nie można go zmienić. Awaryjny kod przyrządu znajduje się na dostarczonym arkuszu informacyjnym "Access protection". W razie zgubienia tego dokumentu, awaryjny kod przyrządu udostępni właściwe przedstawicielstwo handlowe po wylegitymowaniu się. Zapis w pamięci oraz przekazywanie kod dostępu Bluetooth ma miejsce zawsze w sposób zaszyfrowany (algorytm SHA 256).

6.3 Zapisanie kodu w myVEGA

Jeżeli użytkownik posiada konto "myVEGA", to zarówno kod dostępu Bluetooth, jak również kod przyrządu są dodatkowo zapisane na koncie pod "PIN i kody". Zastosowanie dodatkowego modułu obsługowego jest przez to znacznie uproszczone, ponieważ kody dostępu Bluetooth i przyrządu są automatycznie synchronizowane po nawiązaniu połączenia z kontem "myVEGA".

7 Rozruch z użyciem smartfona / tabletu (Bluetooth)

7.1 Przygotowania

Wymagania systemowe

Upewnić się, że smartfon / tablet spełnia następujące wymagania systemowe:

- system operacyjny: iOS 13 lub nowszy
- system operacyjny: Android 5.1 lub nowszy
- Bluetooth 4.0 LE lub nowszy

Aplikację VEGA Tools pobrać z "Apple App Store", "Google Play Store" albo "Baidu Store" i zainstalować na smartfonie lub tablecie.

7.2 Nawiązanie połączenia

Utworzenie połączenia

Uruchomić aplikację obsługową i wybrać funkcję "Rozruch". Smartfon/tablet wykrywa automatycznie urządzenia emitujące sygnały Bluetooth, znajdujące się w pobliżu.

Wyświetlany jest komunikat "Trwa nawiązywanie połączenia".

Znalezione przyrządy są pokazane na liście i szukanie jest automatycznie dalej kontynuowane.

Z listy urządzeń wybrać potrzebny przyrząd.

Z chwilą nawiązania połączenia Bluetooth z danym przyrządem, jego wskaźnik LED zaczyna migać 4 razy w kolorze niebieskim.

Uwierzytelnienie

Podczas nawiązywania pierwszego połączenia konieczne jest wzajemne uwierzytelnienie modułu obsługowego i przetwornika pomiarowego. Po prawidłowym uwierzytelnieniu przebiega kolejne nawiązanie połączenia bez konieczności uwierzytelnienia.

Wpisanie kodu dostępu Bluetooth

W celu uwierzytelnienia należy wpisać w następnym oknie menu 6-miejscowy kod dostępu Bluetooth. Ten kod znajduje się na zewnątrz na obudowie sondy, jak również na arkuszu informacyjnym "PIN i kody" w opakowaniu sondy.

For the very first connection, the adjustment unit and the sensor must authenticate each other.

Bluetooth access code OK

Enter the 6 digit Bluetooth access code of your Bluetooth instrument.

Rys. 22: Wpisanie kodu dostępu Bluetooth



Uwaga:

W razie wpisania błędnego kodu PIN, ponowne wpisanie jest możliwe dopiero po upływie czasu opóźnienia. Ten czas wydłuża się po każdym kolejnym wpisaniu błędnego kodu.

Komunikat "Poczekaj na uwierzytelnienie" jest wyświetlany na smartfonie/tablecie.

Nawiązane połączenie

Po nawiązaniu połączenia otwiera się menu obsługi przetwornika pomiarowego na danym module obsługowym.

W razie przerwania połączenia Bluetooth - np. z powodu zbyt dużej odległości między obydwooma elementami - podawana jest odpowiednia informacja na module obsługowym. Po ponownym nawiązaniu połączenia gaśnie ten komunikat.

Zmiana kodu sondy

Wprowadzanie parametrów sondy jest możliwe tylko wtedy, gdy zabezpieczenie parametrów nie jest aktywne. W stanie fabrycznym zabezpieczenie parametrów nie jest aktywne, ale w każdej chwili można je aktywować.

Zaleca się utworzenie własnego 6-miejscowego kodu sondy. W tym celu należy otworzyć menu "Rozszerzone funkcje", "Zabezpieczenie przed dostępem", opcja menu "Zabezpieczenie przed wprowadzaniem parametrów".

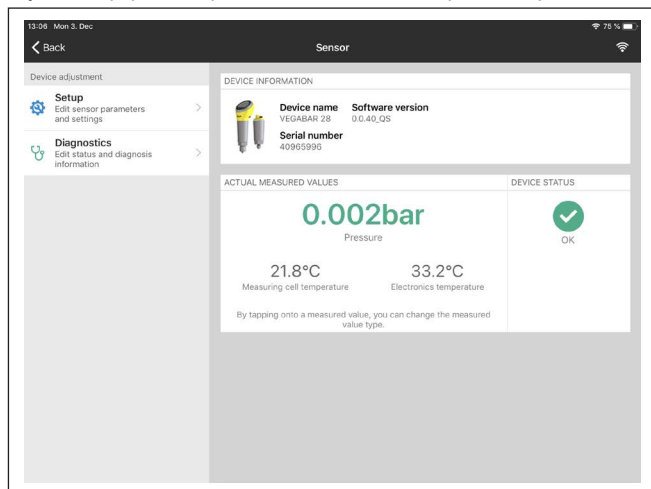
7.3 Wprowadzanie parametrów przetwornika pomiarowego

Wprowadzanie parametrów

Menu obsługowe sondy jest podzielone na dwa obszary, które mogą umieszczone obok siebie albo jeden pod drugim - w zależności od modułu obsługowego.

- Obszar nawigacji
- Wyświetlacz opcji menu

Wybrana opcja menu jest zaznaczona kolorową obwolutą.



Rys. 23: Przykładowy obraz aplikacji - rozruch wartości mierzone

8 Rozruch z użyciem komputera/notebook (Bluetooth)

8.1 Przygotowania

Wymagania systemowe

Upewnij się, że komputer PC/Notebook spełnia następujące wymagania systemowe:

- System operacyjny Windows 10 lub nowszy
- DTM Collection 10/2020 lub nowszy
- Bluetooth 4.0 LE lub nowszy

Aktywowanie połączenia Bluetooth

Połączenia Bluetooth jest aktywowane za pomocą wirtualnego asystenta do programowania.



Uwaga:

Starsze systemy nieraz nie posiadają zintegrowanego Bluetooth LE. W takich przypadkach niezbędny jest adapter USB Bluetooth. Za pomocą wirtualnego asystenta do programowania uaktywnić adapter USB Bluetooth.

Po aktywowaniu zintegrowanego modułu Bluetooth albo adaptera USB Bluetooth wyszukiwane są przyrządy z Bluetooth i wprowadzane do struktury projektu.

8.2 Nawiązanie połączenia

Utworzenie połączenia

W układzie strukturalnym projektu wybierz potrzebny przyrząd do wprowadzania parametrów online.

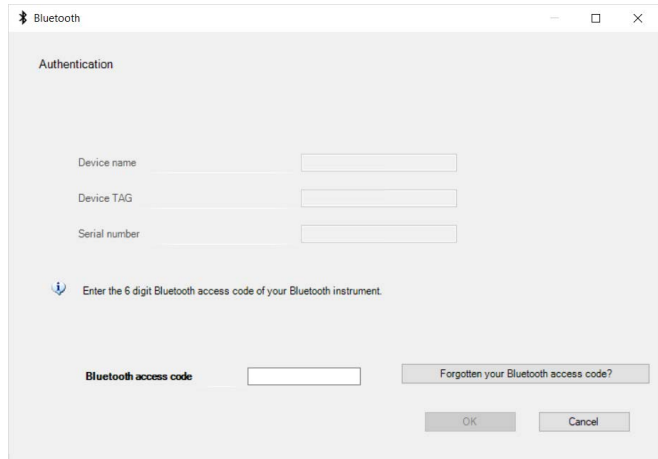
Z chwilą nawiązania połączenia Bluetooth z danym przyrządem, jego wskaźnik LED zaczyna migać 4 razy w kolorze niebieskim.

Uwierzytelnienie

Podczas nawiązywania pierwszego połączenia konieczne jest wzajemne uwierzytelnienie modułu obsługowego i przyrządu. Po prawidłowym uwierzytelnieniu przebiega kolejne nawiązanie połączenia bez konieczności uwierzytelnienia.

Wpisanie kodu dostępu Bluetooth

W kolejnym oknie menu wpisać 6-miejscowy kod dostępu Bluetooth do uwierzytelnienia:



Rys. 24: Wpisanie kodu dostępu Bluetooth

Ten kod znajduje się na zewnątrz obudowy przyrządu, jak również na arkuszu informacyjnym "PIN i kody" w opakowaniu przyrządu.



Uwaga:

W razie wpisania błędnego kodu PIN, ponowne wpisanie jest możliwe dopiero po upływie czasu opóźnienia. Ten czas wydłuża się po każdym kolejnym wpisaniu błędnego kodu.

Komunikat "*Poczekaj na uwierzytelnienie*" jest wyświetlany na PC/notebook.

Nawiązane połączenie

Po nawiązaniu połączenia otwiera się DTM przyrządu.

W razie przerwania połączenia - np. z powodu zbyt dużej odległości między przyrządem a modulem obsługowym - podawana jest odpowiednia informacja na module obsługowym. Po ponownym nawiązaniu połączenia głośnie ten komunikat.

Zmiana kodu sondy

Wprowadzanie parametrów sondy jest możliwe tylko wtedy, gdy zabezpieczenie parametrów nie jest aktywne. W stanie fabrycznym zabezpieczenie parametrów nie jest aktywne, ale w każdej chwili można je aktywować.

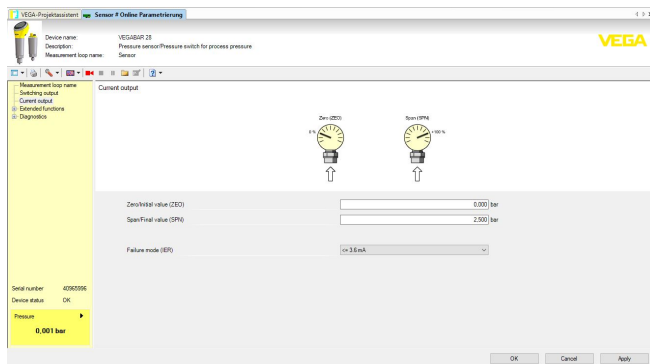
Zaleca się utworzenie własnego 6-miejscowego kodu sondy. W tym celu należy otworzyć menu "*Rozszerzone funkcje*", "*Zabezpieczenie przed dostępem*", opcja menu "*Zabezpieczenie przed wprowadzaniem parametrów*".

8.3 Parametry

Założenia

Do wprowadzania parametrów przyrządu poprzez PC z Windows potrzebne jest oprogramowanie konfiguracyjne PACTware oraz pasujący sterownik urządzeń (DTM) według standardu FDT. Aktualna wersja PACTware oraz wszystkie dostępne DTM są zestawione w jednym

DTM Collection. Ponadto DTM mogą być integrowane w innych aplikacjach ramowych według standardu FDT.



Rys. 25: Przykładowy widok DTM - kalibracja wyjścia prądowego

9 Przegląd menu

9.1 Aplikacja VEGA Tools i DTM (Bluetooth)

Okno startowe

Opcja menu	Informacja o przyrządzie	Aktualne wartości pomiarowe	Status przyrządu
Okno startowe	Nazwa urządzenia, numer seryjny	Ciśnienie, prąd wyjściowy, temperatura celi pomiarowej, temperatura modułu elektronicznego, TAG przyrządu	OK, wskaźnik błędu

Funkcje podstawowe

Opcja menu	Parametry (kod według VD-MA 24574-1)	Zakres edytowania	Ustawienie podstawowe
Nazwa miejsca pomiaru	Nazwa miejsca pomiaru	19 znaków alfanumerycznych / znaków specjalnych	Przetwornik pomiarowy
Wyjście prądowe	Zero 4 mA (ZEO)	Początek zakresu pomiarowego ... Koniec zakresu pomiarowego	Początek zakresu pomiarowego
	Zakres 20 mA (SPN)		Koniec zakresu pomiarowego
	Reagowanie na zakłócenia (FER)	$\leq 3,6 \text{ mA}$, $\geq 21 \text{ mA}$	$\leq 3,6 \text{ mA}$
Wskaźnik statusu 360° (według NAMUR NE 107)	Jasność (LED)	0 %, 10 %, 20 % ... 100 %	100 %
	Sygnalizacja	Według NAMUR NE 107	Według NAMUR NE 107
Wskaźnik statusu 360° (dowolna sygnalizacja)	Jasność (LED)	0 %, 10 %, 20 % ... 100 %	100 %
	Sygnalizacja	Według NAMUR NE 107, wyjście przełączane, dowolna sygnalizacja	Według NAMUR NE 107
	Usterka	Czerwony, żółty, zielony ..., dowolny wybór koloru, bez sygnalizacji	Czerwona
	Miganie	Tak, nie	Nie
	Stan roboczy ³⁾	Stany robocze 1, 2, 3, 4, 5	1
	Górna granica	Początek zakresu pomiarowego minus 20 % ... Koniec zakresu pomiarowego plus 20 %	0,000 bar
	Wybór koloru	Czerwony, żółty, zielony ..., dowolny wybór koloru, bez sygnalizacji	Zielona
	Miganie	Tak, nie	Nie

³⁾ Sygnalizacja zakresów ciśnienia technologicznego poprzez kolor i miganie

Rozszerzone funkcje

Opcja menu	Parametry (kod według VD-MA 24574-1)	Zakres edytowania	Ustawienie podstawowe
Tłumienie	Stała czasowa regulacji (DAM)	0 ... 9.999 s	0 s
	Aktywowanie wygaszania gwałtownych skoków temperatury	Tak, nie	Nie
Korekcja Offset	Korekcja Offset (OFS)	Wykonanie, automatyczne korygowanie	0,000 bar
Kompensacja z medium	Wytworzyć min. ciśnienie przy sondzie	Przejąć 4 mA (LRV)	-
	Wytworzyć max. ciśnienie przy sondzie	Przejąć 20 mA (URV)	
Skalowanie	Wielkość skalowana (SCS)	Pozostałe, masa, objętość, wysokość, ciśnienie, natężenie przepływu, temperatura	Pozostałe
	Jednostka skalowania (SCU)	W zależności od SCS	Określony przez użytkownika
	Format skalowania (SCF)	Ilość miejsc po przecinku	Automatycznie
	Wartość minimalna (MIV)	-	-
	Wartość maksymalna (MAV)	-	-
Jednostki miary	Jednostka ciśnienia (UNI)	mbar, bar, Pa, kPa, MPa, psi, mmH ₂ O, mmHg, inH ₂ O, inHg	bar
	Temperatura (TMP)	°C, °F	°C
Zabezpieczenie przed dostępem	Kod dostępu Bluetooth		Kod dostępu specyficzny dla przyrządu
	Zabezpieczenie przed wprowadzaniem parametrów		Wyłączona
Reset	Reset		-

Diagnoza

Opcja menu	Parametry	Wyświetlacz
Status	Status przyrządu, licznik zmian parametrów	Aktualne wartości
Wskaźnik wartości szczytowych	Ciśnienie technologiczne, temperatura celi pomiarowej, temperatura modułu elektronicznego	Aktualne wartości, minimalne wartości, maksymalne wartości
Wartości pomiarowe	Wartości pomiarowe, wyjścia, dodatkowe wartości pomiarowe	Aktualna wartość ciśnienia, wyjście prądowe, temperatura modułu elektronicznego, temperatura celi pomiarowej
Pamięć wartości mierzonych (DTM)	Krzywa trendu	Ostatnie wartości
Symulacja	Ciśnienie, wyjście prądowe	Wartości symulowane

Opcja menu	Parametry	Wyświetlacz
Informacja o przyrządzie		Nazwa przyrządu, numer seryjny, wersja sprzętu, wersja oprogramowania, data kalibracji fabrycznej, Device Revision, początek zakresu pomiarowego, koniec zakresu pomiarowego
Charakterystyka przyrządu (DTM)	Cechy sond	Specyfikacja wersji wykonania przyrządu

10 Diagnostyka i serwis

10.1 Utrzymywanie sprawności

Czynności serwisowe

Przy zastosowaniu zgodnym z przeznaczeniem w zwykłych warunkach roboczych nie są konieczne żadne specjalne czynności serwisowe.

Działania zapobiegające przyklejeniu materiału

Przy niektórych zastosowaniach materiał napełniający przyklejony do membrany może wywierać wpływ na wyniki pomiaru. W związku z tym, podjąć stosowne działania odpowiednie dla rodzaju przyrządu i zastosowania, żeby zapobiec przyklejeniu materiału, a szczególnie jego stwardnieniu.

Czyszczenie

Czyszczenie przyczynia się do dobrej czytelności tabliczki znamionowej i znaków na urządzeniu.

Przy tym należy przestrzegać następujących zasad:

- Stosować tylko takie środki czyszczące, które nie reagują z materiałem obudowy, tabliczki znamionowej ani z uszczelkami
- Stosować metody czyszczenia zgodne ze stopniem ochrony urządzenia

10.2 Usuwanie usterek

Zachowanie w przypadku usterek

W zakresie odpowiedzialności użytkownika urządzenia leży podjęcie stosownych działań do usuwania występujących usterek.

Przyczyny usterek

Przyrząd zapewnia najwyższą niezawodność działania. Pomimo tego mogą wystąpić usterki podczas pracy. One mogą mieć np. następujące przyczyny:

- Przetwornik pomiarowy
- Proces technologiczny
- Zasilanie napięciem
- Analiza sygnału

Usuwanie usterek

Działania początkowe to:

- Analiza komunikatów o błędach
- Sprawdzenie sygnału wyjściowego
- Opracowywanie błędów mierzenia

Dalsze szerokie możliwości diagnostyki oferuje smartfon/tablet z aplikacją obsługową albo komputer PC / Notebook z oprogramowaniem PACTware i odpowiednim DTM. W wielu przypadkach można tą drogą ustalić przyczyny i tym samym usunąć źródło usterek.

Postępowanie po usunięciu usterek

W zależności od przyczyny usterki i podjętych działań należy ewentualnie przeprowadzić tok postępowania opisany w rozdziale "Rozruch" oraz sprawdzić poprawność i kompletność ustawień.

24 godzinna infolinia serwisu

Jeżeli wyżej opisane działania nie przyniosły oczekiwanego rezultatu, to w pilnych przypadkach prosimy zwrócić się do infolinii serwisu VEGA pod nr tel. **+49 1805 858550**.

Infolinia serwisu jest dostępna także poza zwykłymi godzinami pracy przez całą dobę i przez 7 dni w tygodniu.

Ten serwis oferujemy dla całego świata, dlatego porady są udzielane w języku angielskim. Serwis jest bezpłatny, występują jedynie zwykłe koszty opłat telefonicznych.

10.3 Diagnostyka, komunikaty o błędach

Sygnal 4 ... 20 mA

Zgodnie ze schematem przyłączy podłączyć miernik uniwersalny ustawiony na odpowiedni zakres pomiarowy. Poniższa tabela zawiera opis możliwych błędów sygnału prądowego i pomaga przy usuwaniu błędów:

Błąd	Przyczyna	Usuwanie
Niestabilny sygnał 4 ... 20 mA	Wahania wartości mierzonej	Ustawienie tłumienia
Brak sygnału 4 ... 20 mA	Wadliwe przyłącze elektryczne	Sprawdzić przyłącze, w razie potrzeby skorygować
	Brak zasilania napięciem	Sprawdzić przewody pod względem przerwy, w razie potrzeby naprawić je
	Za niskie napięcie robocze, za duża rezystancja obciążenia wtórnego	Sprawdzić, w razie potrzeby dopasować
Sygnał prądowy większy niż 22 mA, mniejszy niż 3,6 mA	Wadliwy układ elektroniczny sondy	Wymienić przyrząd lub przesłać do naprawy, w zależności od wersji wykonania przyrządu

Pierścień świecący LED

Kolorowy pierścień świecący LED na urządzeniu (patrz rozdział "Budowa") przedstawia:

- Status przyrządu
- Stan roboczy⁴⁾

To zapewnia prostą diagnozę lokalnie na miejscu, bez użycia środków pomocniczych - patrz poniższa tabela:

Kolor ⁵⁾	Świecenie ciągłe	Miganie
Zielona	Zasilanie napięciem włączone, praca bez zakłóceń	Występuje komunikat według NE 107 "Wymagane czynności serwisowe"
Żółta		-
Czerwona	Zasilanie napięciem włączone, występuje zakłócenie	Występuje komunikat według NE 107 "Kontrola działania", "Poza zakresem specyfikacji" albo "Stan symulacji"

⁴⁾ Sygnalizacja zakresów ciśnienia technologicznego poprzez kolor i miganie; programowanie za pomocą aplikacji VEGA Tools lub PACTware/DTM.

⁵⁾ Stan fabryczny; programowanie za pomocą aplikacji VEGA Tools lub PACTware/DTM

**Uwaga:**

W przypadku urządzeń ze stali nierdzewnej z wtyczką M12 x 1 nie występuje pierścień świecący LED.

10.4 Komunikaty o statusie według NE 107

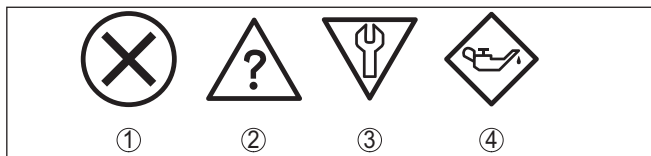
Przyrząd posiada układ samokontroli i diagnozy zgodnie z NE 107 i VDI/VDE 2650. Na temat komunikatów o statusie zestawionych w poniższych tabelach są podawane szczegółowe komunikaty o błędach, widoczne w opcji menu "Diagnoza" na module obsługowym.

Komunikaty o statusie

Komunikaty o statusie są podzielone na następujące kategorie:

- Awaria
- Kontrola działania
- Poza zakresem specyfikacji
- Konieczność przeprowadzenia serwisu

i sygnalizowane przez piktogramy:



Rys. 26: Piktogramy komunikatów o statusie

- 1 Awaria (Failure) - czerwony
- 2 Poza zakresem specyfikacji (Out of specification) - żółty
- 3 Kontrola działania (Function check) - pomarańczowy
- 4 Konieczność przeprowadzenia serwisu (Maintenance) - niebieski

Awaria (Failure):

W związku z rozpoznaniem zakłócenia w działaniu, przyrząd generuje sygnał zaniku działania.

Ten komunikat o statusie jest zawsze aktywny. Wyłączenie go przez użytkownika nie jest możliwe.

Kontrola działania (Function check):

Urządzenie jest w trakcie czynności obsługowych, chwilowo wartość zmierzona jest nieważna (np. podczas symulacji).

Ten komunikat o statusie nie jest aktywny jak domyślny (Default).

Poza zakresem specyfikacji (Out of specification):

Wartość zmierzona jest niepewna, ponieważ przekroczone są warunki specyfikacji urządzenia (np. temperatura modułu elektronicznego).

Ten komunikat o statusie nie jest aktywny jak domyślny (Default).

Konieczność przeprowadzenia serwisu (Maintenance):

Działanie przyrządu jest ograniczone z powodu wpływów zewnętrznych. Na pomiar jest wywierany wpływ, wartość mierzona jest jeszcze prawidłowa. Zaplanować czynności serwisowe dla przyrządu, ponieważ wkrótce może nastąpić zanik działania (np. spowodowany przyklejonym materiałem).

Ten komunikat o statusie nie jest aktywny jak domyślny (Default).

Failure

Kod Tekst komunikatu	Przyczyna	Usuwanie
F013 Brak wartości mierzonej	Usterka sprzętu w obrębie celi pomiarowej	Wysłać przyrząd do naprawy
F017 Za mały ustawiony zakres pomiarowy	Ustawienie wykracza poza zakres specyfikacji	Zmiana kalibracji
F036 Brak sprawnie działającego oprogramowania przyrządu	Nieskuteczna lub przerwana aktualizacja oprogramowania	Powtórzyć aktualizację oprogramowania
F080 Ogólny błąd oprogramowania	Ogólny błąd oprogramowania	Ponownie uruchomić system
F110 Za mały odstęp między punktami przełączania	Za mały odstęp między wybranymi punktami przełączania	Powiększyć odstęp między punktami przełączania
F111 Zamienione punkty przełączania	Punkt przełączania 1 jest mniejszy niż punkt przełączania 2	Wybrać punkt przełączania 1 większy niż punkt przełączania 2
F260 Błąd kalibracji	Błąd sumy kontrolnej w wartościach kalibracji	Wysłać przyrząd do naprawy
F261 Błąd w ustawieniach przyrządu	Błąd sumy kontrolnej w parametrach konfiguracji	Przeprowadzić reset

Function check

Kod Tekst komunikatu	Przyczyna	Usuwanie
C700 Aktywna symulacja	Jedna z symulacji jest aktywna	Zakończyć symulację Poczekać na automatyczne zakończenie po upływie 60 minut

Out of specification

Kod Tekst komunikatu	Przyczyna	Usuwanie
S600 Niedozwolona temperatura układu elektronicznego	Temperatura układu elektronicznego nie mieści się w zakresie specyfikacji	Sprawdzić temperaturę otoczenia Izolować układ elektroniczny
S604 Przeciążenie wyjścia przełączanego	Przeciążenie lub zwarcie na wyjściu 1 lub 2	Sprawdzić przyłącze elektryczne, rezystancję

Maintenance

Kod Tekst komunikatu	Przyczyna	Usuwanie
M504 Błąd w interfejsie przyrządu	Zakłócenie wewnętrznej komunikacji z Bluetooth	Ponownie uruchomić system Wysłać przyrząd do naprawy
M510 Brak komunikacji ze sterownikiem głównym	Zakłócenie wewnętrznej komunikacji z wyświetlaczem	Ponownie uruchomić system Wysłać przyrząd do naprawy

10.5 Odświeżenie oprogramowania

Odświeżenie oprogramowania sondy przebiega przez system łączności Bluetooth.

Do tego celu niezbędne są następujące elementy:

- Przyrząd
- Zasilanie napięciem
- PC/Notebook z PACTware/DTM oraz adapter USB Bluetooth
- Aktualne oprogramowanie przyrządu w postaci pliku

Aktualną wersję oprogramowania przyrządu oraz szczegółowe informacje dotyczące zasad postępowania zamieszczono na stronie internetowej www.vega.com w dziale pobierania dokumentów.



Ostrzeżenie:

Przyrządy z certyfikatem SIL mogą być powiązane z określonymi wersjami oprogramowania. W związku z tym należy upewnić się, czy po aktualizacji oprogramowania dopuszczenie pozostaje w mocy. Szczegółowe informacje dotyczące zasad postępowania zamieszczono na stronie internetowej www.vega.com.

10.6 Postępowanie w przypadku naprawy

Na naszej stronie internetowej podano szczegółowe informacje na temat zasad postępowania w przypadku naprawy.

W celu przyspieszenia przeprowadzenia naprawy bez dodatkowych pytań i konsultacji należy tam generować formularz zwrotny z danymi tego urządzenia.

W tym celu konieczne jest:

- Numer seryjny urządzenia
- Krótki opis błędu
- W razie potrzeby dane dotyczące medium

Wydrukować generowany formularz zwrotny urządzenia.

Oczyścić urządzenie i zapakować tak, żeby nie uległo uszkodzeniu.

Wydrukowany formularz zwrotny urządzenia i ewentualnie arkusz charakterystyki przysłać razem z urządzeniem.

Adres dla przesyłek zwrotnych podano na generowanym formularzu zwrotnym urządzenia.

11 Demontaż

11.1 Czynności przy demontażu

W celu wymontowania urządzenia należy wykonać czynności opisane w rozdziale "Zamontowanie" i "Podłączenie do zasilania napięciem" w chronologicznie odwrotnej kolejności.



Ostrzeżenie:

Podczas wymontowania należy zwrócić uwagę na warunki technologiczne w zbiornikach i rurociągach. Występuje niebezpieczeństwo odniesienia obrażeń np. z powodu wysokiego ciśnienia lub temperatury, jak również agresywnych i toksycznych mediów. Podjąć odpowiednie działania zapobiegawcze.

11.2 Utylizacja



Urządzenie oddać do specjalistycznego zakładu recyklingu, nie korzystać z usług komunalnych punktów zbiórki.

Najpierw usunąć ewentualne występujące baterie, o ile można wyjąć je z urządzenia i oddać je osobno do utylizacji.

Jeżeli w przeznaczonym do utylizacji, wysłużonym urządzeniu są zapisane dane osobowe, to należy je usunąć przed utylizacją.

W razie braku możliwości prawidłowej utylizacji wysłużonego urządzenia prosimy o skontaktowanie się z nami w sprawie zwrotu i utylizacji.

12 Certyfikaty i dopuszczenia

12.1 Radiotechniczne dopuszczenia

Bluetooth

Moduł komunikacji bezprzewodowej Bluetooth w przyrządzie został sprawdzony pod względem aktualnie obowiązujących krajowych norm lub standardów i posiada dopuszczenie.

Potwierdzenia oraz zarządzenia w sprawie zastosowania zamieszczono w dołączonym dokumencie "*Radiotechniczne dopuszczenia*" względnie na naszej stronie internetowej.

12.2 Dopuszczenia dla obszarów zagrożenia wybuchem (Ex)

Wersja tego przyrządu lub serii przyrządów z dopuszczeniem do obszarów zagrożenia wybuchem są dostępne bądź jeszcze w opracowywaniu.

Odpowiednie dokumenty podano na naszej stronie internetowej.

12.3 Dopuszczenia jako zabezpieczenie przed przepełnieniem

Wersja tego przyrządu lub serii przyrządów z dopuszczeniem jako element zabezpieczenia przed przelaniem, są dostępne bądź jeszcze w opracowywaniu.

Odpowiednie dopuszczenia podano na naszej stronie internetowej.

12.4 Certyfikaty dla przemysłu spożywczego i farmaceutycznego

Wersja tego przyrządu lub serii przyrządów do zastosowań w przemyśle spożywczym i farmaceutycznym są dostępne bądź jeszcze w opracowywaniu.

Odpowiednie certyfikaty podano na naszej stronie internetowej.

12.5 Zgodność

Urządzenie spełnia ustawowe wymagania dyrektyw specyficznych dla danego kraju względnie zbior przepisów technicznych. Stosownym oznakowaniem potwierdzamy zgodność.

Przynależne Deklaracje Zgodności są podane na naszej stronie internetowej.

Ze względu na konstrukcję przyłączy technologicznych, przyrząd nie podlega dyrektywie UE o urządzeniach ciśnieniowych, gdy jest użytkowany przy ciśnieniu technologicznym ≤ 200 bar.

12.6 Zalecenia NAMUR

NAMUR to stowarzyszenie działające w Niemczech w dziedzinie automatyzacji procesów technologicznych. Zalecenia wydawane przez

NAMUR określają standardowe rozwiązania w zakresie przyrządów pomiarowych.

Przyrząd spełnia wymagania następujących zaleceń NAMUR:

- NE 43 – Poziom sygnału informacji o zaniku działania przetworników pomiarowych
- NE 53 – Kompatybilność przyrządów i podzespołów wyświetlających/obsługowych
- NE 107 – Samokontrola i diagnoza przyrządów polowych

Kompatybilność elektromagnetyczna

W przypadku zamontowania urządzenia w zbiorniku metalowym lub rurze spełnione są wymagania odporności na zakłócenia według IEC/EN 61326 dla "Warunki przemysłowe" zalecenia NAMUR EMV (NE 21) - kompatybilność elektromagnetyczna.

W przypadku zastosowania urządzenia w innym otoczeniu należy zapewnić odpowiednie uziemienie urządzenia.

Dalsze informacje - patrz www.namur.de.

12.7 System zarządzania ochroną środowiska

Ochrona naturalnych podstaw życia to jedno z najważniejszych zadań. W związku z tym wprowadziliśmy system zarządzania środowiskowego, którego celem jest ciągłe poprawianie zakładowej ochrony środowiska. System zarządzania środowiskowego posiada certyfikat DIN EN ISO 14001.

Prosimy o pomoc w spełnieniu tych wymagań i o przestrzeganie wskazówek ochrony środowiska ujętych w rozdziałach "*Opakowanie, transport i przechowywanie*", "*Utylizacja*" w niniejszej instrukcji.

13 Załączniki

13.1 Dane techniczne

Wskazówki dotyczące przyrządów z dopuszczeniem

W stosunku do przyrządów (np. z dopuszczeniem Ex) obowiązują dane techniczne zamieszczone w odpowiednich przepisach bezpieczeństwa dołączonych do dostawy. One mogą odbiegać od zestawionych tutaj danych w zakresie np. warunków technologicznych lub zasilania napięciem.

Wszystkie dokumenty dotyczące dopuszczenia można pobrać z naszej witryny internetowej.

Materiały i masa

Materiały, mające styczność z medium

Przyłącze technologiczne	316L, PVDF, stal typu duplex (1.4462), PEEK
Membrana	Ceramiczno-szafirowa® (> 99,9 %-towa ceramika Al ₂ O ₃)
Uszczelka celi pomiarowej	FKM (VP2/A), EPDM (A+P 70.10-02), FFKM (Perlast G74S)

Uszczelka przyłącza technologicznego (objęta zakresem dostawy)

– Gwint G½ (EN 837), gwint G½ wewnętrzny G¼ (ISO 228-1), gwint G½ wewnętrzny 11,4 mm (ISO 228-1), gwint M20 x 1,5 (EN 837), gwint G1½ (DIN 3852-A)	Klingersil C-4400
– Dalsze wersje gwintu	W zależności od konfiguracji

Materiały do zastosowań w przemyśle spożywczym

Jakość powierzchni przyłączy higienicznych, typ.

– Przyłącze technologiczne	R _a < 0,8 µm
– Membrana ceramiczna	R _a < 0,5 µm

Materiały, nie mające styczności z medium

Obudowa modułu elektronicznego	316L
Łącznik wtykowy M12 x 1	
– Nośnik styków / kołpak obudowy	PBT/PC, 1.4404
– Styki	CuZn, podłoże niklowane i warstwa złota 0,8 µm
Łącznik wtykowy według ISO 4400	
– Nośnik styków, obudowa wtyczki podłączeniowej	PBT/PC
– Wtyczka podłączeniowa obudowy	PA
– Śruba pokrywy	V2A
– Powierzchnia styku	Alpaka
– Uszczelka wtyczki	Silikon
Bezpośredni wylot kabla	
– Oprawka kabla	PBT/PC, 1.4404
– Kabel	PUR
Masa	około 0,25 kg (0.55 lbs)

Momenty dokręcenia

Max. moment dokręcenia dla przyłącza technologicznego (przykłady)

- Gwint G $\frac{1}{2}$, wewnętrzny G $\frac{1}{4}$ (ISO 228-1), PVDF 5 Nm (3.688 lbf ft)
- Clamp 5/10 Nm (3.688/7.376 lbf ft)
- Gwint $\frac{1}{2}$ NPT wewnętrzny 6 mm, G1 (DIN 3852-E) PEEK, G1 $\frac{1}{2}$ (DIN 3852-A-B) PEEK 10 Nm (7.376 lbf ft)
- Varivent 20 Nm (14.75 lbf ft)
- Gwint G $\frac{1}{2}$ (ISO 228-1), G $\frac{3}{4}$ (DIN 3852-E), M30 x 1,5, Ingold, przyłącza NPT 30 Nm (22.13 lbf ft)
- SMS, króciec DIN 11851, DIN 11864-1, kształt A 40 Nm (29.50 lbf ft)
- Gwint G $\frac{1}{2}$ (EN 837), G $\frac{1}{2}$ (DIN 3852-A), G1 (ISO 228-1), G1 $\frac{1}{2}$ (DIN 3852-A) 50 Nm (36.88 lbf ft)
- Gwint G1 ze stożkiem 100 Nm (73.76 lbf ft)

Wielkość wejściowa

Zestawione dane mają charakter poglądowy i dotyczą celi pomiarowej. Możliwe są ograniczenia wynikające z rodzaju materiału i typu przyłącza technologicznego, jak również wybranego rodzaju ciśnienia. Obowiązują dane wpisane na tabliczce znamionowej.⁶⁾

Znamionowe zakresy pomiarowe i przeciążenie w bar/kPa

Znamionowy zakres pomiarowy	Przeciążalność	
	ciśnienie maksymalne	ciśnienie minimalne
Nadciśnienie		
0 ... +0,1 bar/0 ... +10 kPa	+15 bar/+1500 kPa	-0,2 bar/-20 kPa
0 ... +0,4 bar/0 ... +40 kPa	+30 bar/+3000 kPa	-0,8 bar/-80 kPa
0 ... +1 bar/0 ... +100 kPa	+35 bar/+3500 kPa	-1 bar/-100 kPa
0 ... +2,5 bar/0 ... +250 kPa	+50 bar/+5000 kPa	-1 bar/-100 kPa
0 ... +5 bar/0 ... +500 kPa	+65 bar/+6500 kPa	-1 bar/-100 kPa
0 ... +10 bar/0 ... +1000 kPa	+90 bar/+9000 kPa	-1 bar/-100 kPa
0 ... +25 bar/0 ... +2500 kPa	+130 bar/+13000 kPa	-1 bar/-100 kPa
0 ... +60 bar/0 ... +6000 kPa	+200 bar/+20000 kPa	-1 bar/-100 kPa
-0,05 ... +0,05 bar/-5 ... +5 kPa	+15 bar/+1500 kPa	-0,2 bar/-20 kPa
-0,2 ... +0,2 bar/-20 ... +20 kPa	+20 bar/+2000 kPa	-0,4 bar/-40 kPa
-0,5 ... +0,5 bar/-50 ... +50 kPa	+35 bar/+3500 kPa	-1 bar/-100 kPa
-1 ... 0 bar/-100 ... 0 kPa	+35 bar/+3500 kPa	-1 bar/-100 kPa

⁶⁾ Dane dotyczące przeciążalności obowiązują przy temperaturze referencyjnej.

Znamionowy zakres pomiarowy	Przeciążalność	
	ciśnienie maksymalne	ciśnienie minimalne
-1 ... +1,5 bar/-100 ... +150 kPa	+40 bar/+4000 kPa	-1 bar/-100 kPa
Ciśnienie absolutne		
0 ... 0,1 bar/0 ... 10 kPa	15 bar/1500 kPa	0 bar abs.
0 ... 1 bar/0 ... 100 kPa	35 bar/3500 kPa	0 bar abs.
0 ... 2,5 bar/0 ... 250 kPa	50 bar/5000 kPa	0 bar abs.
0 ... +5 bar/0 ... +500 kPa	65 bar/+6500 kPa	0 bar abs.
0 ... 10 bar/0 ... 1000 kPa	90 bar/9000 kPa	0 bar abs.
0 ... 25 bar/0 ... 2500 kPa	+130 bar/+13000 kPa	0 bar abs.
0 ... 60 bar/0 ... 6000 kPa	+200 bar/+20000 kPa	0 bar abs.

Znamionowe zakresy pomiarowe i przeciążenie w psi

Znamionowy zakres pomiarowy	Wytrzymałość na przeciążenie maksymalne ciśnienie	
	ciśnienie maksymalne	ciśnienie minimalne
Nadciśnienie		
0 ... +1.5 psig	+225 psig	-3 psig
0 ... +5 psig	+435 psig	-12 psig
0 ... +15 psig	+525 psig	-14.51 psig
0 ... +30 psig	+725 psig	-14.51 psig
0 ... +75 psig	+950 psig	-14.51 psig
0 ... +150 psig	+1300 psig	-14.51 psig
0 ... +300 psig	+1900 psig	-14.51 psig
0 ... +900 psig	+2900 psig	-14.51 psig
-0.7 ... +0.7 psig	+225 psig	-3 psig
-3 ... +3 psig	+290 psi	-6 psig
-7 ... +7 psig	+525 psig	-14.51 psig
-14.5 ... 0 psig	+525 psig	-14.51 psig
-14.5 ... +20 psig	+580 psig	-14.51 psig
Ciśnienie absolutne		
0 ... 15 psi	525 psi	0 psi
0 ... 30 psi	600 psi	0 psi
0 ... +75 psi	975 psi	0 psi
0 ... 150 psi	1350 psi	0 psi
0 ... 300 psi	1500 psi	0 psi
0 ... 900 psi	+2900 psi	0 psi

Zakresy ustawień

Dane dotyczą zakresu znamionowego, wartości ciśnienia mniejszych niż -1 bar nie da się ustawić.

Kompensacja zera/zakresu:

- Zero -20 ... +95 %
- Span -120 ... +120 %

Maksymalnie dopuszczalny Turn Down Nieograniczony (zalecany 20 : 1)

Faza włączenia aktywnego wyjścia prądowego

Czas uruchomienia przy napięciu roboczym U_B ≤ 2 s

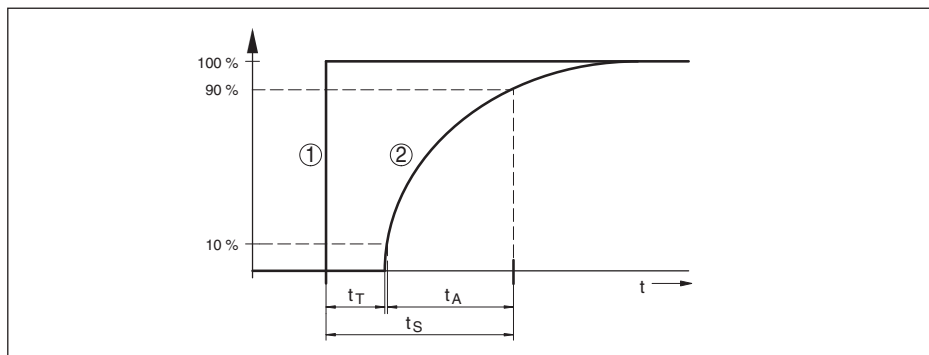
Prąd rozruchowy dla czasu uruchomienia $\leq 3,6$ mA

Wielkość wyjściowa - system dwuprzewodowy 4 ... 20 mA

Sygnal wyjściowy	4 ... 20 mA - pasywnie
Rozwiązania techniczne podłączenia	System dwuprzewodowy
Zakres sygnału wyjściowego	3,8 ... 20,5 mA
Rozdzielczość sygnału	5 μ A
Sygnal awarii na wyjściu prądowym (nastawny)	$\leq 3,6$ mA, ≥ 21 mA, ostatnia wartość pomiarowa
Prąd max. na wyjściu	21,5 mA
Obciążenie wtórne	Patrz rezystancja wtórna w akapicie dotyczącym zasilania napięciem
Transmitowana wielkość pomiarowa	Ciśnienie

Dynamiczne reagowanie wyjścia

Dynamiczne wielkości znamionowe - wyjście prądowe



Rys. 27: Reakcja wyjścia prądowego na skokową zmianę wielkości technologicznej. t_T : Czas martwy; t_A : Czas wzrostu; t_S : Czas charakterystyki skokowej

- 1 Wielkość technologiczna
- 2 Sygnal wyjściowy

Wymiary	Czas
Czas martwy	≤ 2 ms

Wymiary	Czas
Czas wzrostu (10 ... 90 %)	≤ 4 ms
Czas charakterystyki skokowej (ti: 0 s, 10 ... 90 %)	≤ 6 ms

Tłumienie (63 % wielkości wejściowej) 0 ... 9 s, nastawny

Warunki referencyjne i wielkości wywierające wpływ (według DIN EN 60770-1)

Warunki referencyjne według DIN EN 61298-1

– Temperatura	+15 ... +25 °C (+59 ... +77 °F)
– Wilgotność względna powietrza	45 ... 75 %
– Ciśnienie pow.	860 ... 1060 mbar/86 ... 106 kPa (12.5 ... 15.4 psig)
Określenie charakterystyki	Ustawienie wartości granicznych według IEC 61298-2
Krzywa charakterystyki	Liniowo
Referencyjne położenie montażowe	stojące, membrana pomiarowa skierowana w dół
Wpływ położenia montażowego	< 0,2 mbar/20 Pa (0.003 psig)
Maksymalna odchyłka pomiarowa przy zaburzeniach elektromagnetycznych	< ± 80 μA

Błąd pomiaru (nach IEC 60770)

Obowiązuje dla wyjścia prądowego 4 ... 20 mA i odnosi się do ustawionego zakresu pomiarowego. Turn down (TD) to stosunek: znamionowy zakres pomiarowy / ustawiony zakres pomiarowy.

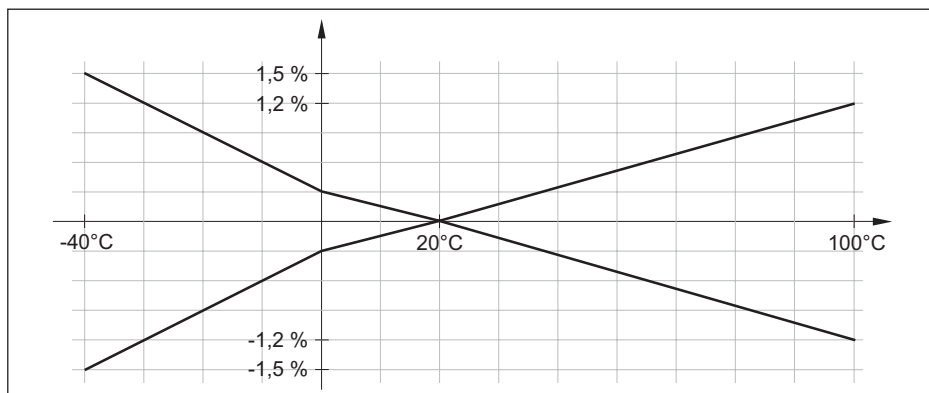
Klasa dokładności	Nieliniowość, histereza i brak powtarzalności przy TD 1 : 1 do 5 : 1	Nieliniowość, histereza i brak powtarzalności przy TD > 5 : 1
0,3 %	< 0,3 %	< 0,06 % x TD

Wpływ temperatury medium lub otoczenia

Średni współczynnik temperaturowy dla sygnału zerowego

- W skompensowanym zakresie temperatury⁷⁾ < 0,15 %/10 K
- Poza skompensowanym typem zakresu temperatury. 0,3 %/10 K

⁷⁾ 0 ... +100 °C (+32 ... +212 °F)



Rys. 28: Błąd temperatury przy TD 1 : 1

Stabilność długotrwałej (zgodnie z DIN 16086)

Dane dotyczą nastawionego zakresu pomiarowego. Turn down (TD) to stosunek znamionowego zakresu pomiarowego / nastawionego zakresu pomiarowego.

Okres	Przesunięcie długoterminowe sygnału zerowego i zakresu wyjścia
Jeden rok	< 0,1 % x TD
Pięć lat	< 0,2 % x TD
Dziesięć lat	< 0,4 % x TD

Warunki otoczenia

Temperatura otoczenia -40 ... +80 °C (-40 ... +176 °F)

Temperatura magazynowania i transportowania -40 ... +80 °C (-40 ... +176 °F)

Mechaniczne warunki otoczenia

Wibracje (drżania) Klasa 4M8 według IEC 60721-3-4 (5 g, 4 ... 200 Hz)

Uderzenia (szok mechaniczny) Klasa 6M4 według IEC 60721-3-6 (50 g; 2,3 ms)

Wytrzymałość na udary

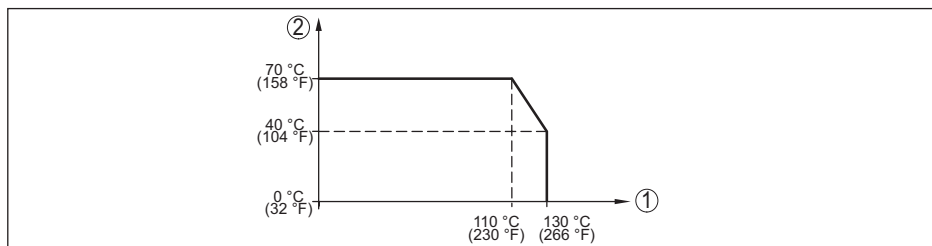
- Wtyczka według ISO 4400 IK07 według IEC 62262
- Wtyczka M12 x 1, bezpośredni wylot kabla IK05 według IEC 62262

Warunki technologiczne

Temperatura technologiczna

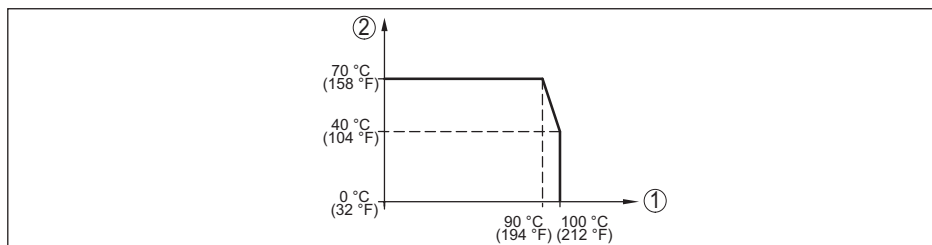
Uszczelka celi pomiarowej		Temperatura technologiczna na przyłączy technologicznym		
		316L, stal typu duplex	PVDF	PEEK ⁸⁾
FKM	VP2/A	-20 ... +130 °C (- 4 ... +266 °F)		
EPDM	A+P 70.10-02	-40 ... +130 °C (- 40 ... +266 °F)	-20 ... +80 °C (- 4 ... +176 °F) ⁹⁾	-20 ... +100 °C (- 4 ... +212 °F)
FFKM	Perlast G74S	-15 ... +130 °C (+5 ... +266 °F)		

Redukcja temperatury



Rys. 29: Redukcja temperatury VEGABAR 28

- 1 Temperatura technologiczna
2 Temperatura otoczenia



Rys. 30: Straty termiczne VEGABAR 28, przy aktywnej komunikacji Bluetooth

- 1 Temperatura technologiczna
2 Temperatura otoczenia

Temperatura technologiczna SIP¹⁰⁾

Konfiguracja przyrządu przystosowana do pary wodnej, tzn. uszczelnienie celi pomiarowej EPDM albo FFKM (Perlast G74S), uprzednie czyszczenie CIP aż do max. +80 °C (+176 °F):¹¹⁾

SIP temperatura technologiczna przy działaniu pary wodnej aż do

- 15 minut +150 °C (+302 °F)
- 30 minut +140 °C (+284 °F)
- 1 godzina +135 °C (+275 °F)

⁸⁾ Złożono wnioszek o dopuszczenie OL

⁹⁾ Ciśnienie technologiczne > 5 bar: 20 ... +60 °C (-4 ... +140 °F)

¹⁰⁾ SIP = Sterilization in place

¹¹⁾ CIP = Cleaning in place

Ciśnienie technologiczneDopuszczalne ciśnienie technologiczne patrz dane "MWP" na tabliczce znamionowej¹²⁾**Wyświetlacz**

Wskaźnik statusu Pierścień świecący LED (zielony-żółty-czerwony)

Obsługa

Komputer PC/Notebook	PACTware/DTM
Smartfon/tablet	Aplikacja obsługowa

Temperatura celi pomiarowej

Zakres	-40 ... +130 °C (-40 ... +266 °F)
Rozdzielczość	< 0,2 K
Odchyłka pomiaru	±3 K
Podawanie wartości temperatury poprzez ¹³⁾	Moduł wyświetlający i obsługowy, Bluetooth, IO-Link

Interfejs Bluetooth

Standard Bluetooth	Bluetooth 5.0
Częstotliwość	2,402 ... 2,480 GHz
Max. moc nadajnika	+2,2 dBm
Max. liczba urządzeń	1
Zasięg typ ¹⁴⁾	25 m (82 ft)

Dane elektromechaniczne**Kątowny łącznik wtykowy**

- Wersja wykonania 4-stykowy według ISO 4400
- Złączka przelotowa kabla M16 x 1,5 (dla średnicy kabla 4,5 ... 10 mm)
- Zaciski śrubowe do żył o przekroju poprzecznym do 1,5 mm² (AWG 15)

Kątowny łącznik wtykowy z pokrywą odchylaną

- Wersja wykonania 4-stykowy według ISO 4400
- Złączka przelotowa kabla PG 11 (dla średnicy kabla 4,5 ... 11 mm)
- Zaciski śrubowe do żył o przekroju poprzecznym do 1,5 mm² (AWG 15)

Okrągły łącznik wtykowy 4-biegunowe z zakrętką M12 x 1

¹²⁾ MWP: Maximum Working Pressure¹³⁾ W zależności od wersji wykonania przyrządu¹⁴⁾ W zależności od lokalnych okoliczności; przy wtyczce M12 x 1 ze stali nierdzewnej (zamknięta obudowa całkowicie metalowa) zasięg aż do około 5 m (16.40 ft)

Bezpośredni wylot kabla

- Długość standardowa 5 m (16.4 ft), 10 m (32.81 ft), 15 m (49.21 ft), 25 m (82.02 ft), 50 m (164.04 ft)
- Dowolnie wybierana długość kabla (stopniowana co jeden metr) 1 ... 49 m (3.280 ... 160.8 ft)
- Przekrój poprzeczny żyły 0,34 mm² (AWG 21)
- Średnica około 6 mm
- Min. promień zagięcia (przy 25 °C/77 °F) 25 mm

Zasilanie napięciem

Napięcie robocze U_B 12 ... 35 V DC

Napięcie robocze $U_B^{15)}$ 15 ... 35 V DC

Zabezpieczenie przed zamianą biegunów Zintegrowane

Dopuszczalne falowanie

- dla U_N 12 V DC ($12 V < U_B < 18 V$) $\leq 0,7 V_{eff}$ (16 ... 400 Hz)

- dla U_N 24 V DC ($18 V < U_B < 35 V$) $\leq 1,0 V_{eff}$ (16 ... 400 Hz)

Rezystancja obciążenia wtórnego

- Obliczenie $(U_B - U_{min})/0,022 A$

- Przykład - $U_B = 24 V$ DC $(24 V - 12 V)/0,022 A = 545 \Omega$

Zabezpieczenia elektryczne

Odseparowanie potencjałowe Układ elektroniczny bezpotencjałowy do 500 V AC

Stopień ochrony

Rozwiązania techniczne podłączenia	Stopień ochrony według EN 60529/IEC 529	Stopień ochrony według NEMA/UL 50E
Wtyczka M12 x 1	IP66/IP67/IP69	Type 6P
Wtyczka według ISO 4400	IP65	Type 4X
Wtyczka według ISO 4400 z odchylaną pokrywą		
Wtyczka według ISO 4400 z połączeniem zaciskowym IDC		
Bezpośredni wylot kabla	IP66/IP68 (0,5 bar)	Type 6P

Zastosowanie na wysokości ponad poziomem morza 5000 m (16404 ft)

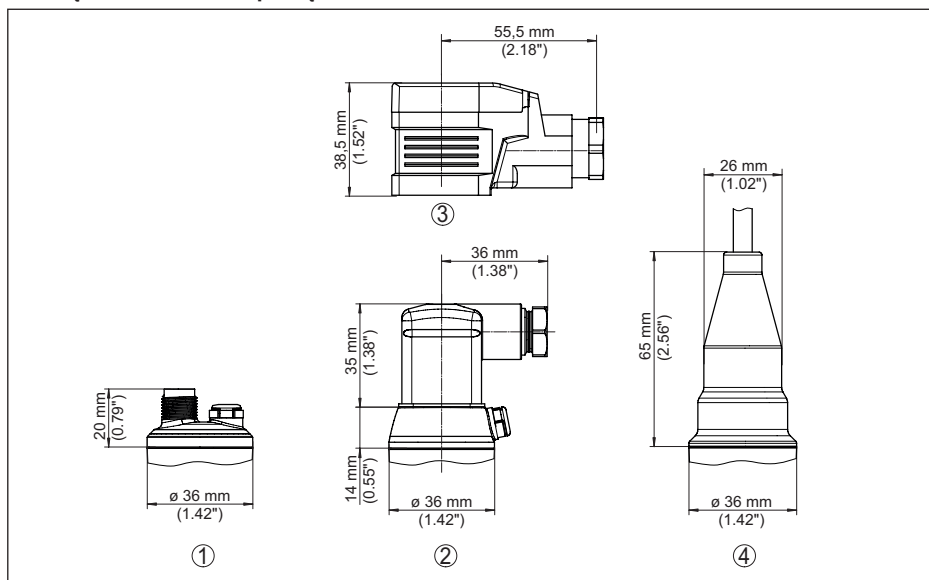
Klasa ochrony III

Stopień zanieczyszczenia 4

¹⁵⁾ Aktywowany wskaźnik statusu 360°

13.2 Wymiary

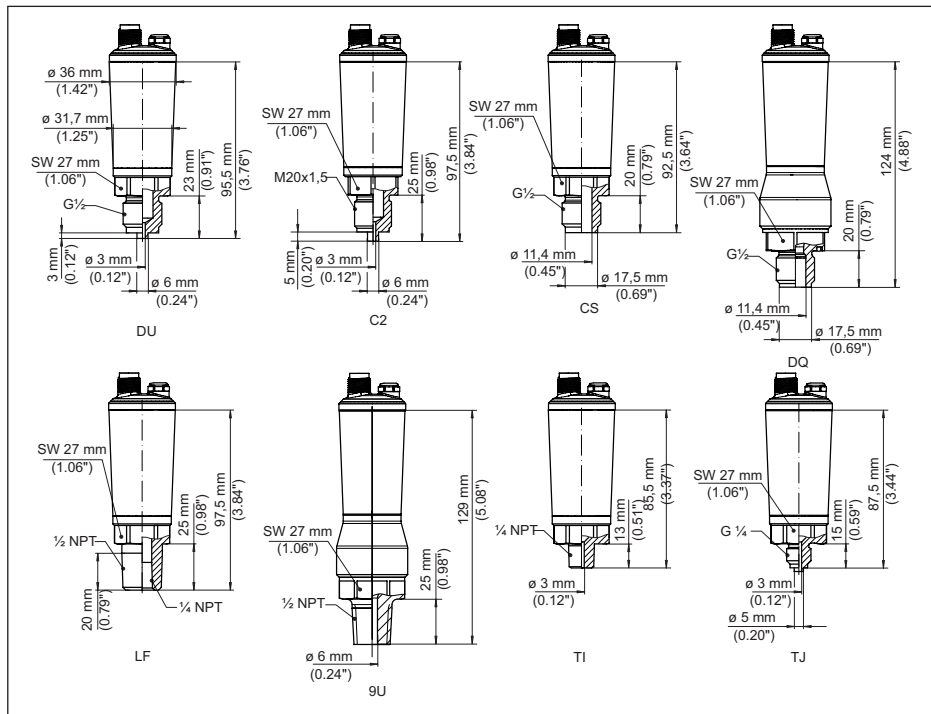
Rozwiązania techniczne podłączenia



Rys. 31: Rozwiązania techniczne podłączenia VEGABAR 28

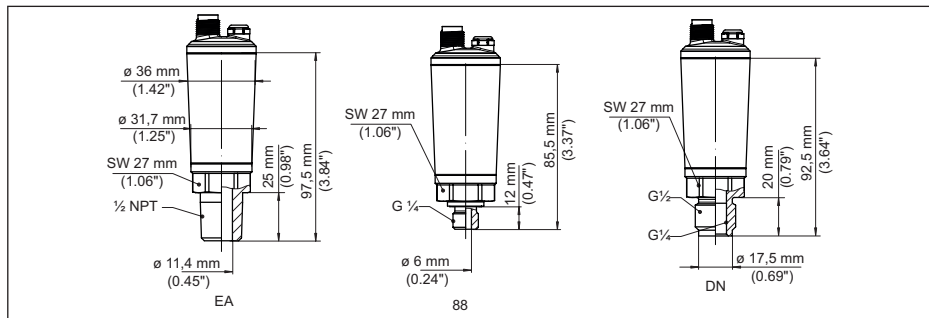
- 1 Łącznik wtykowy M12 x 1
- 2 Łącznik wtykowy według ISO 4400
- 3 Łącznik wtykowy według ISO 4400 z odchylaną pokrywą
- 4 Bezpośredni wylot kabla

VEGABAR 28, przyłącze gwintowane czołowo nie współpłaszczyznowe



Rys. 32: VEGABAR 28, przyłącze gwintowane czołowo nie współpłaszczyznowe

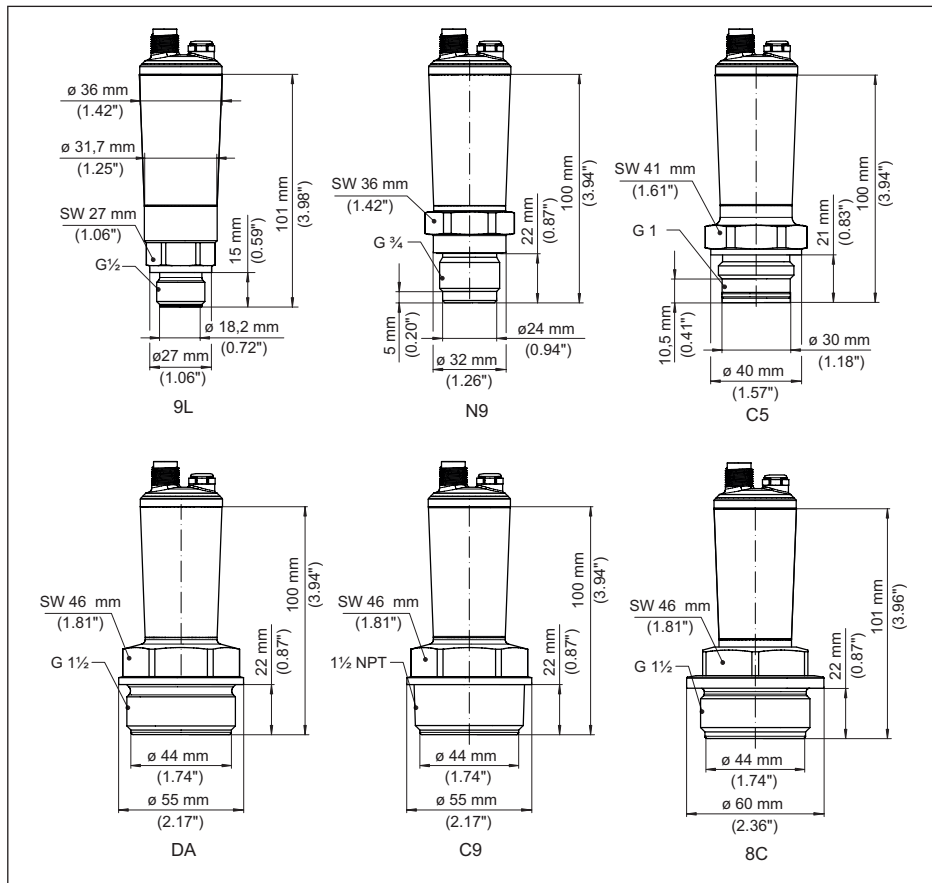
- DU Gwint G $\frac{1}{2}$ (EN 837), przyłącze manometru
- C2 Gwint M20 x 1,5 (EN 837), przyłącze manometru
- CS Gwint G $\frac{1}{2}$, wewnętrzny G $\frac{1}{4}$ A (ISO 228-1) / stal Duplex (1.4462)
- DQ Gwint G $\frac{1}{2}$, wewnętrzny G $\frac{1}{4}$ (ISO 228-1) / PVDF
- LF Gwint $\frac{1}{2}$ NPT, wewnętrzny $\frac{1}{4}$ NPT (ASME B1.20.1)
- 9U Gwint $\frac{1}{2}$ NPT, otwór wewnętrzny 6 mm / PEEK
- TI Gwint $\frac{1}{4}$ NPT (ASME B1.20.1)
- TJ Gwint G $\frac{1}{4}$ (ISO 228-1)

VEGABAR 28, przyłącze gwintowane czołowo nie współpłaszczyznowe

Rys. 33: VEGABAR 28, przyłącze gwintowane czołowo nie współpłaszczyznowe

EA Gwint $\frac{1}{2}$ NPT, otwór wewnątrz 11,4 mm / Duplex (1.4462)88 Gwint G $\frac{1}{4}$ (ISO 1179-2) / 316LDN Gwint G $\frac{1}{2}$, wewnętrzny G $\frac{1}{4}$ (ISO 228-1) / 316L

VEGABAR 28, przyłącze gwintowane czołowo współpłaszczyznowe



Rys. 34: VEGABAR 28, przyłącze gwintowane czołowo współpłaszczyznowe

9L Gwint G 1/2 (DIN 3852-A)

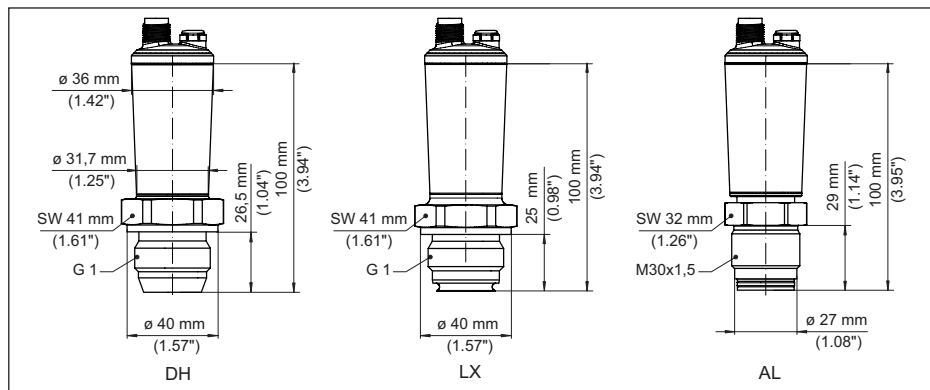
N9 Gwint G 3/4 (DIN 3852-E)

C5 Gwint G 1 (ISO 228-1)

DA Gwint G 1 1/2 (DIN 3852-A)

C9 Gwint 1 1/2 NPT (ASME B1.20.1)

8C Gwint G 1 1/2 (DIN 3852-E), PEEK

VEGABAR 28, przyłącze gwintowe z czołem współpłaszczyznowym (licowane), stożkowe/walcowe


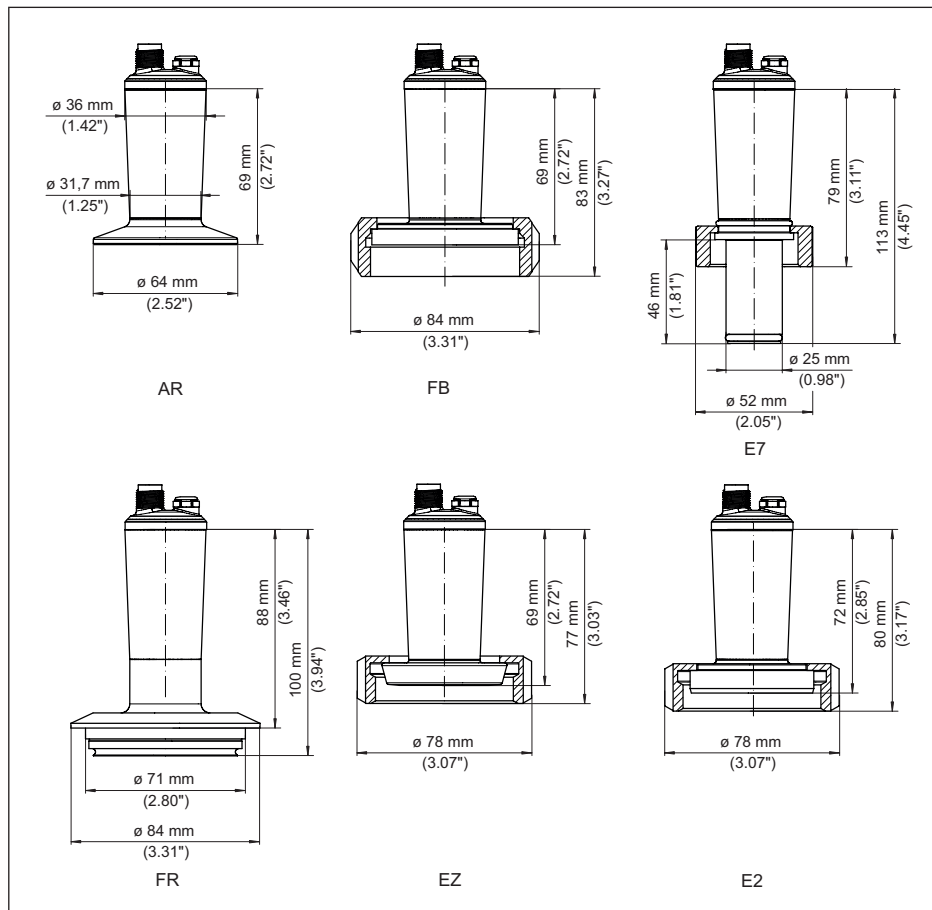
Rys. 35: VEGABAR 28, przyłącze stożkowe/walcowe

DH Gwint G1 (ISO 228-1), stożek 40°

LX Gwint G1 (ISO 228-1), wersja sterylna

AL Gwint M30 x 1,5 (DIN 13)

VEGABAR 28, przyłącze higieniczne



Rys. 36: VEGABAR 28, przyłącze higieniczne

AR Clamp 2" PN 40, $\phi 64$ mm (DIN 32676, ISO 2852)

FB SMS DN 51 PN 6

E7 Przyłącze Ingold PN 10

FR Varivent N50-40 PN 25, czoło wóspółpłaszczyznowe (licowane)

EZ Króciec DN 40 PN 40 (DIN 11851), czoło wóspółpłaszczyznowe (licowane)

E2 Króciec DN 40 PN 40 (DIN 11864-1, kształt A)

13.3 Prawa własności przemysłowej

VEGA product lines are global protected by industrial property rights. Further information see www.vega.com.

VEGA Produktfamilien sind weltweit geschützt durch gewerbliche Schutzrechte.

Nähere Informationen unter www.vega.com.

Les lignes de produits VEGA sont globalement protégées par des droits de propriété intellectuelle. Pour plus d'informations, on pourra se référer au site www.vega.com.

VEGA lineas de productos están protegidas por los derechos en el campo de la propiedad industrial. Para mayor información revise la pagina web www.vega.com.

Линии продукции фирмы ВЕГА защищаются по всему миру правами на интеллектуальную собственность. Дальнейшую информацию смотрите на сайте www.vega.com.

VEGA系列产品在全球享有知识产权保护。

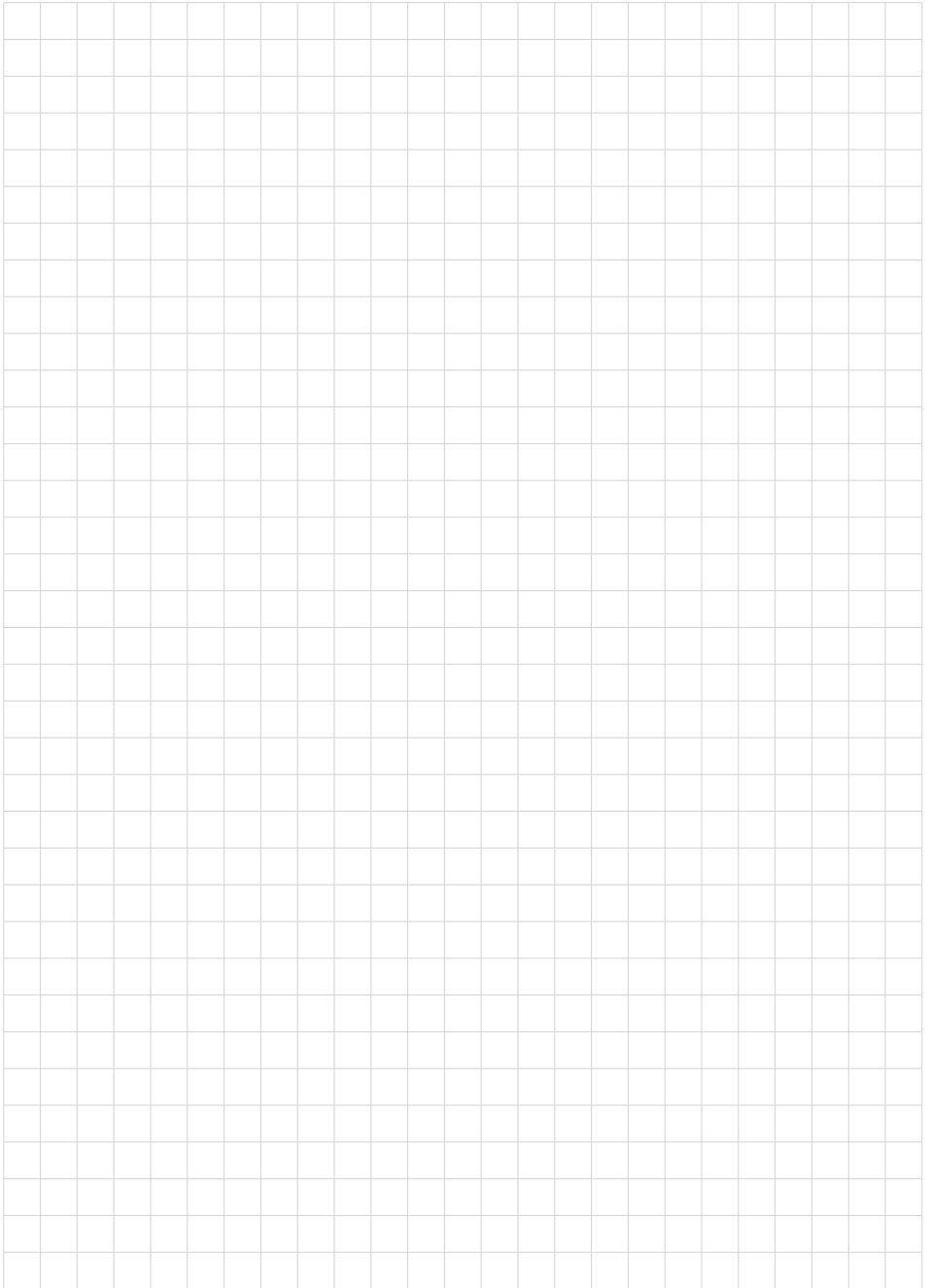
进一步信息请参见网站www.vega.com。

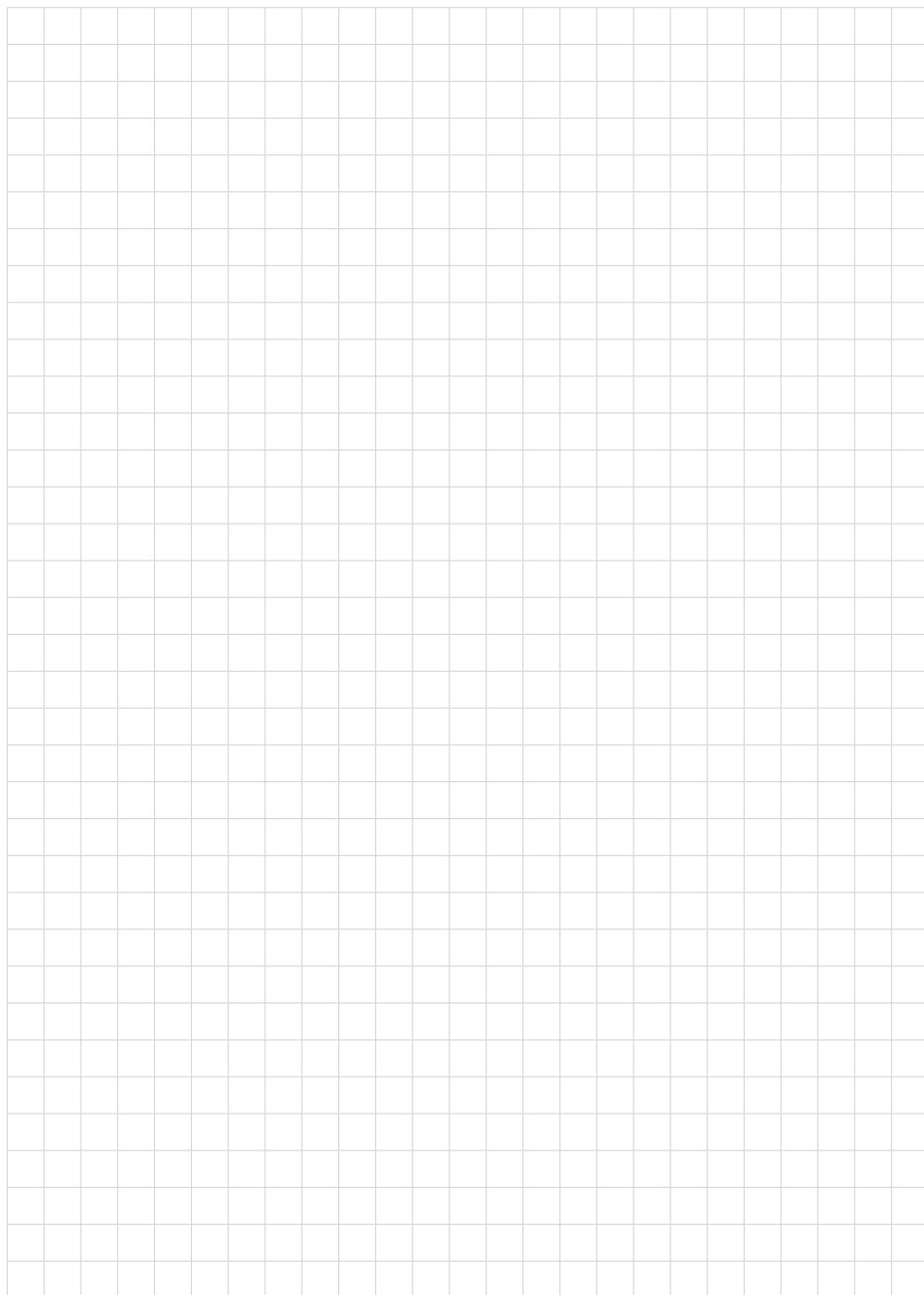
13.4 Licensing information for open source software

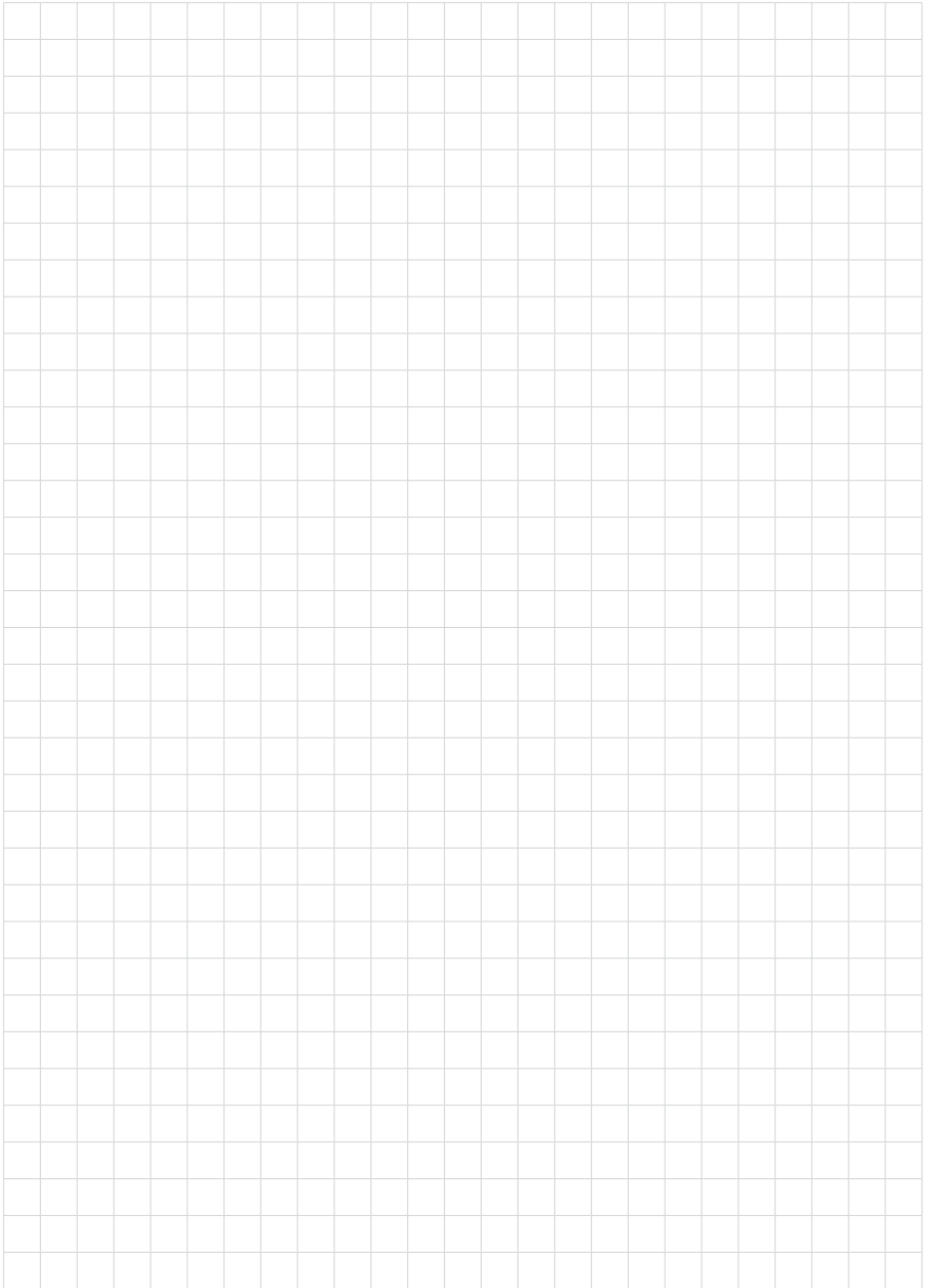
Open source software components are also used in this device. A documentation of these components with the respective license type, the associated license texts, copyright notes and disclaimers can be found on our homepage.

13.5 Znak towarowy

Wszystkie użyte nazwy marek, nazwy handlowe i firm stanowią własność ich prawowitych właścicieli/autorów.







Printing date:

VEGA

Wszelkie dane dotyczące zakresu dostawy, zastosowań, praktycznego użycia i warunków działania urządzenia odpowiadają informacjom dostępnym w chwili drukowania niniejszej instrukcji.

Dane techniczne z uwzględnieniem zmian

© VEGA Grieshaber KG, Schiltach/Germany 2025

57086-PL-250310

VEGA Grieshaber KG
Am Hohenstein 113
77761 Schiltach
Germany

Phone +49 7836 50-0
E-mail: info.de@vega.com
www.vega.com