

VEGABAR 39

Trois fils 1 x transistor ou 4 ... 20 mA

Capteur de pression avec cellule de mesure métallique



Domaine d'application

Le VEGABAR 39 est un capteur de pression universel avec fonction de commutation et cellule de mesure métallique. Il est destiné à la mesure de gaz, de vapeurs et de liquides. L'appareil capte des valeurs mesurées de haute précision, y compris dans des conditions exigeant robustesse et hygiène.

Le raccord universel en option pour adaptateur hygiénique réduit le travail d'installation facile et le stockage.

L'appareil est doté d'un écran avec réglage sur site ainsi que d'un témoin de contrôle coloré de tous côtés.

Vos avantages

- Utilisation universelle grâce à la cellule de mesure métallique entièrement soudée
- Affichage d'état couleur bien visible de tous côtés, écran et réglage sur site avec structure de menu VDMA
- Mise en service et diagnostic confortables sans fil avec le smartphone via Bluetooth
- Intégration facile dans les commandes par des techniques de raccordement variées et la communication IO-Link

Fonction

Le cœur d'un capteur de pression est sa cellule de mesure. Elle convertit la pression attenante en un signal électrique exploitable. Ce signal dépendant de la pression est converti par l'électronique intégrée en un signal de sortie normé.

L'élément de capteur sur le VEGABAR 39 est une cellule de mesure métallique totalement soudée avec membrane en acier inoxydable.

Pour les plages de mesure allant jusqu'à 100 bar, un élément de mesure piézorésistif avec liquide séparateur interne est utilisé. À partir de 250 bar, on utilise un élément de mesure sous forme de jauge extensométrique à couche mince se trouvant au dos de la membrane en acier inox. Ce système sec fonctionne sans liquide séparateur supplémentaire.

Caractéristiques techniques

Plages de mesure	-1 ... +1000 bar/-100 ... +100 MPa (-14.5 ... +14500 psig)
Plage de mesure la plus petite	0,4 bar/+40 kPa (5 psig)
Erreur de mesure	< 0,3 %
Signal de sortie	Transistor, 4 ... 20 mA (actif)
Raccord process	Filetage à partir de G $\frac{1}{4}$, $\frac{1}{4}$ NPT, raccord hygiénique à partir de DN 25
Température process	-40 ... +130 °C (-40 ... +266 °F)
Température process SIP	+150 °C (+302 °F) avec courte exposition à la vapeur
Température ambiante, de transport et de stockage	-40 ... +70 °C (-40 ... +140 °F)
Norme Bluetooth	Bluetooth 5.0
Portée du Bluetooth	typiquement 25 m (82 ft)
Tension de service	12 ... 35 V DC
Type de protection	jusqu'à IP66/IP67 selon EN 60529/CEI 529, jusqu'à type 6P NEMA/UL 50E

Matériaux

Les pièces de l'appareil en contact avec le produit telles que le raccord process et la membrane de mesure sont produites en 316L. Le joint process est en FKM, EPDM ou Klingersil C-4400 suivant le raccord process.

Vous trouverez une vue d'ensemble complète des matériaux et joints disponibles sur notre page d'accueil sous " *Produits*" et " *configurer & commander*".

Versions de boîtiers

Le boîtier est fabriqué en acier inoxydable 316L ainsi qu'en plastique PBT et est disponible avec les protections jusqu'à IP66/IP67.

Versions électroniques

Outre l'électronique à deux fils 4 ... 20 mA, une électronique à trois fils avec I/O-Link ainsi que 4 ... 20 mA et sorties transistor est possible.

Le raccord est effectué suivant l'électronique par connecteur selon ISO 4400 ou M12 x 1.

Agréments

Pour les appareils VEGA, des agréments mondiaux sont disponibles, par ex. pour la mise en oeuvre dans des zones explosibles, sur les bateaux ou pour des applications hygiéniques.

Pour les appareils homologués (ar ex. avec agrément ATEX), les caractéristiques techniques des consignes de sécurité correspondantes s'appliquent.

Vous trouverez des informations détaillées sur les agréments disponibles sur notre page d'accueil sous " *Téléchargements*".

Paramétrage

Paramétrage local

Le réglage sur site de l'appareil est effectué au moyen de l'unité de réglage et d'affichage intégrée.

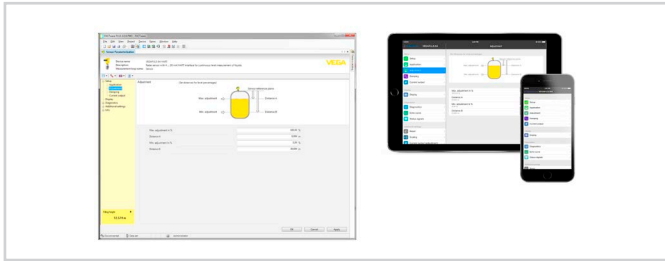
Paramétrage sans fil par Bluetooth

La version Bluetooth de l'appareil autorise une connexion sans fil avec des smartphones/tablettes (iOS/Android) ou des PC Windows.



Connexion sans fil à l'ordinateur portable ou au smartphone/à la tablette

Le paramétrage est effectué au moyen d'une application gratuite disponible dans "Apple App Store", "Google Play Store" ou "Baidu Store". En alternative, il est possible de procéder au paramétrage aussi via PACTware/DTM et un PC Windows.



Paramétrage via PACTware™ ou une appli

Raccordement électrique

Connecteur selon ISO 4400

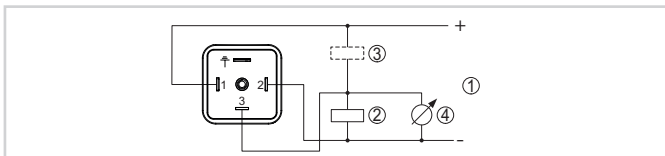
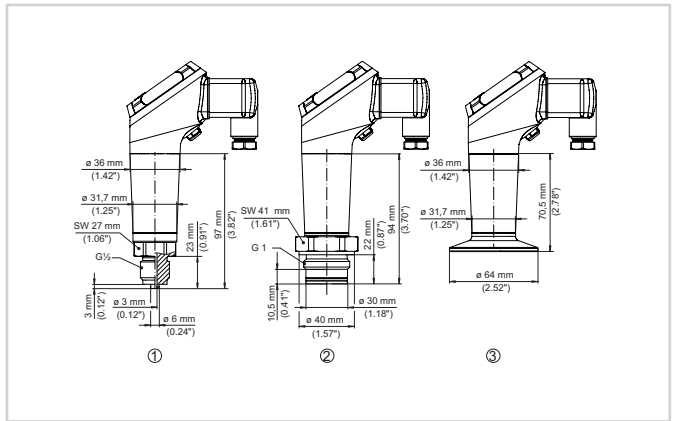


Schéma de raccordement - trois fils 1 x transistor ou 4 ... 20 mA

- 1 Tension d'alimentation
- 2 à commutation PNP
- 3 à commutation NPN
- 4 Sortie courant

Dimensions



Encombrement VEGABAR 39

DU Filetage G½ (EN 837), raccord de manomètre

C5 Filetage G1 (ISO 228-1)

AR Clamp 2" PN 40 (ø 64 mm) DIN 32676, ISO 2852

Information

Vous obtiendrez des informations complémentaires sur la gamme de produits VEGA sur notre site web.

Dans la zone de téléchargements de notre page d'accueil, vous trouverez, entre autres, des notices de mise en service, des informations produits, des brochures, des documents d'agrément ainsi que des logiciels d'appareil et de commande.

Sélection des appareils

Sous "Produits" sur notre page d'accueil, vous pouvez choisir le principe de mesure adapté et l'appareil adaptés à votre application.

Vous y trouverez des informations détaillées sur les versions d'appareil disponibles.

Contact

Vous trouverez votre interlocuteur personnel chez VEGA sur notre page d'accueil sous "Contact".