

VEGAPULS C 23

Tweedraads 4 ... 20 mA/HART

De Radarsensor voor continue niveaumeting



Toepassingsgebied

De VEGAPULS C 23 is de ideale radarsensor voor contactloze niveaumeting met hoge eisen aan de nauwkeurigheid in alle standaardtoepassingen, waarin een hoge beschermingsklasse en een bijzonder goede signaalfocussing nodig zijn. Deze is bijzonder goed geschikt voor niveaumeting binnen de waterbehandeling in smalle goten, voor peilbewaking in rivieren en meren en voor vele industriële toepassingen.

De sensor is geschikt voor zowel het meten van vloeistoffen als voor toepassing op kleine stortgoedsilo's of stortgoedcontainers.

Uw voordeel

- Onderhoudsvrij bedrijf dankzij contactloze 80 GHz-technologie.
- Exacte meetresultaten onafhankelijk van product, procescondities en omgevingsomstandigheden.
- Geen invloed van ingebouwde onderdelen in de tank dankzij zeer goede signaalfocussing

Functie

Het instrument zendt via de antenne een continu radarsignaal uit. Het verzonden signaal wordt door het product gereflecteerd en door de antenne als echo ontvangen.

Het frequentieverschil tussen het verzonden en het ontvangen signaal is proportioneel met de afstand en hangt af van de vulhoogte. De zo bepaalde vulhoogte wordt in een overeenkomstig uitgangssignaal omgezet en als meetwaarde uitgestuurd.

Technische gegevens

Meetbereik tot	30 m (98.43 ft)
Meetafwijking	≤ 2 mm
Stralingshoek	4°
Meetfrequentie	W-band (80 GHz-technologie)
Uitgangssignaal	4 ... 20 mA/HART
Montageverbinding	Schroefdraad G1, 1 NPT, R1
Procesdruk	-1 ... +3 bar (-100 ... +300 kPa/-14.5 ... +43.51 psig)
Procestemperatuur	-40 ... +80 °C (-40 ... +176 °F)
Omgevingstemperatuur	-40 ... +80 °C (-40 ... +176 °F)
Bluetooth-standaard	Bluetooth 5.0 (downwards compatibel met Bluetooth 4.0 LE)
Reikwijdte Bluetooth typisch	25 m (82 ft)
Bedrijfsspanning	12 ... 35 V DC
Beschermingsgraad	IP66/IP68 (3 bar) conform IEC 60529, type 6P conform UL 50

Materialen

De onderdelen van het instrument die in aanraking komen met het medium zijn van PVDF gefabriceerd. De aansluitkabel is PUR-geïsoleerd.

Een compleet overzicht van de beschikbare materialen en afdichtingen vindt u op onze homepage onder "*Producten*" en "*configureren & bestellen*".

Uitvoeringen behuizing

De behuizing is voor de toepassing binnen de water-/afvalwaterbranche geoptimaliseerd en van PVDF gemaakt. Dankzij de ingegoten kabelwartel wordt beschermingsklasse IP66/IP68 (3 bar) bereikt.

Uitvoeringen elektronica

De instrumenten zijn leverbaar met verschillende elektronica-uitvoeringen. Naast de tweedraadselectronica met 4 ... 20 mA/HART zijn twee digitale uitvoeringen met SDI-12 en Modbus-/Levelmaster-protocol mogelijk.

Toelatingen

Voor VEGA-instrumenten zijn wereldwijde toelatingen, bijv. voor de toepassing in explosiegevaarlijke omgevingen, binnen de scheepvaart of voor hygiënische toepassingen, beschikbaar.

Voor gecertificeerde instrumenten (bijv. met Ex-certificering) gelden de technische gegevens in de betreffende veiligheidsinstructies. Deze kunnen in afzonderlijke gevallen afwijken van de hier genoemde specificaties.

Zie voor gedetailleerde informatie over de beschikbare toelatingen het betreffende product op onze homepage.

Bediening

Bediening via de signaalkabel

Het instrument wordt bediend via de interface-adapter VEGACONNECT en een PC met de bedieningssoftware PACTware en bijbehorende DTM.

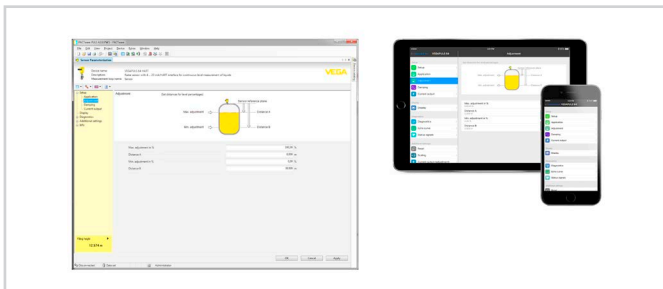
Bediening draadloos via Bluetooth

De Bluetooth-uitvoering van het instrument maakt een draadloze verbinding mogelijk met smartphones/tablets (iOS/Android) of Windows-PC's.



Draadloze verbinding met standaard verbindingen

De bediening vindt plaats via de gratis app uit de "Apple App Store", de "Google Play Store" of de "Baidu Store". Als alternatief kan de bediening ook via PACTware/DTM en een Windows-PC plaatsvinden.

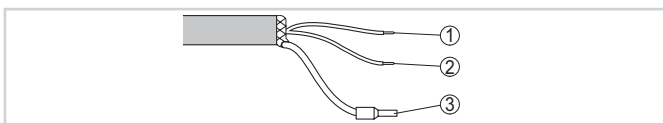


Bediening via PACTware of app

Bediening via externe systemen

Andere bedieningsmogelijkheden zijn een HART-Communicator en leverancierspecifieke programma's zoals AMS¹ of PDM.

Elektrische aansluiting

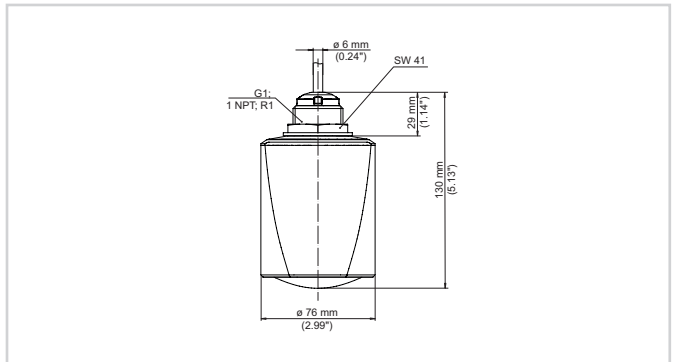


Aderbezetting vast aangesloten aansluitkabel

- 1 Bruin (+) voor voedingsspanning resp. meetversterkersysteem
- 2 Blauw (-) voor voedingsspanning resp. naar meetversterkersysteem
- 3 Afscherming

Details over de elektrische aansluiting vindt u in de handleiding van het instrument op www.vega.com/downloads.

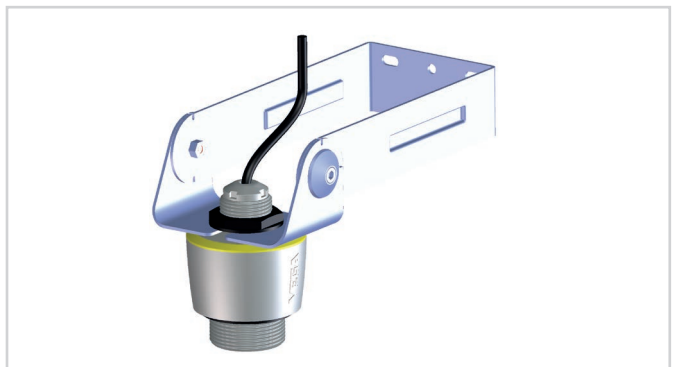
Afmetingen



Afmetingen VEGAPULS C 23

Montagetoebehoren

Voor de VEGAPULS C 23 is passende montagetoebehoren leverbaar voor plafond- resp. wandmontage.



Montagebeugel met verstelbare sensorhouder voor sensoren met axiale kabeluitgang - wandmontage (voorbeeld)

Op onze homepage vindt u aanvullende informatie over de montagetoebehoren.

Informatie

Op onze homepage vindt u aanvullende informatie over het VEGA-productprogramma.

Onder het download-bereik op op onze homepage vindt u handleidingen, productinformatie, branchebrochures, toelatingsdocumenten, instrumenttekeningen en veel meer.

Daar is ook software-toebehoren en de actuele instrumentsoftware en de passende bedieningssoftware beschikbaar.

Keuze instrument

Op onze homepage kunt u onder "Producten" het passende meetprincipe en instrument voor uw toepassing selecteren.

Daar vindt u ook gedetailleerde informatie over de beschikbare instrumentuitvoeringen.

Contact

Uw persoonlijke contactpersoon bij VEGA vindt u op onze homepage onder "Contact".