

# VEGAPULS 11

Zweileiter 4 ... 20 mA

Radarsensor zur kontinuierlichen Füllstandmessung



## Anwendungsbereich

Der VEGAPULS 11 ist der ideale Radarsensor zur berührungslosen Füllstandmessung in einfachen Anwendungen in einer Vielzahl von Industrieanlagen.

Er eignet sich besonders zur Füllstandmessung in der Wasseraufbereitung, Lagerbehältern mit Säuren und Laugen, Hilfsstoffen in allen Industriebereichen oder zur Messung von Füllständen durch einen Kunststofftank oder IBC-Container.

Der Sensor ist sowohl zur Messung von Flüssigkeiten als auch zum Einsatz auf kleinen Schüttgutbehältern oder Schüttgutcontainern geeignet.

## Ihr Nutzen

- Wartungsfreier Betrieb durch berührungslose 80 GHz-Radar-Technologie
- Exakte Messergebnisse unabhängig von Medieneigenschaften und Prozessbedingungen
- Hohe Anlagenverfügbarkeit, da verschleiß- und wartungsfrei. Wartungsfreier Betrieb durch berührungsloses Messverfahren

## Funktion

Das Gerät sendet über seine Antenne ein kontinuierliches Radarsignal aus, das in seiner Frequenz moduliert wird. Das ausgesandte Signal wird vom Medium reflektiert und von der Antenne als Echo empfangen.

Der Frequenzunterschied zwischen dem ausgesandten und dem empfangenen Signal ist proportional zur Distanz und hängt von der Füllhöhe ab. Die so ermittelte Füllhöhe wird in ein entsprechendes Ausgangssignal umgewandelt und als Messwert ausgegeben.

## Technische Daten

Messbereich bis	10 m (32.81 ft)
Messabweichung	≤ 5 mm
Abstrahlwinkel	8°
Messfrequenz	W-Band (80 GHz-Technologie)
Ausgangssignal	4 ... 20 mA
Prozessanschluss	Gewinde G1½, 1½ NPT, R1½
Prozessdruck	-1 ... 3 bar (-100 ... 200 kPa/-14.5 ... 43.51 psig)
Prozesstemperatur	-40 ... +60 °C (-40 ... +140 °F)
Umgebungstemperatur	-40 ... +60 °C (-40 ... +140 °F)
Bluetooth-Standard	Bluetooth 5.0
Bluetooth-Reichweite	typisch 25 m (82 ft)
Betriebsspannung	12 ... 35 V DC
Schutzart	IP66/IP67 nach IEC 60529, Type 4X nach UL 50

## Werkstoffe

Die medienberührten Teile des Gerätes sind aus PVDF gefertigt. Die Prozessdichtung ist aus FKM.

Eine komplette Übersicht über die verfügbaren Werkstoffe und Dichtungen finden Sie auf unserer Homepage unter "Produkte" sowie "Konfigurieren & bestellen".

## Gehäuseausführungen

Das Gehäuse ist aus Kunststoff PBT gefertigt und steht in Schutzart IP66/IP67 zur Verfügung.

## Elektronikausführungen

Die Geräte sind in Zweileiterelektronik 4 ... 20 mA ausgeführt.

## Zulassungen

Für VEGA-Geräte sind weltweite Zulassungen, z. B. für den Einsatz in explosionsgefährdeten Bereichen, auf Schiffen oder bei hygienischen Anwendungen, verfügbar.

Für zugelassene Geräte (z. B. mit Ex-Zulassung) gelten die technischen Daten in den entsprechenden Sicherheitshinweisen.

Detaillierte Informationen über die verfügbaren Zulassungen finden Sie auf unserer Homepage unter "Downloads".

## Bedienung

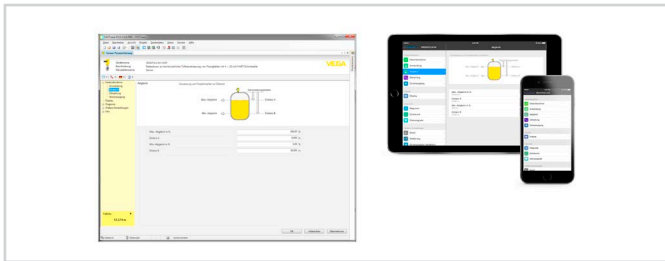
### Bedienung drahtlos per Bluetooth

Die Bluetooth-Ausführung des Gerätes ermöglicht eine drahtlose Verbindung zu Smartphones/Tablets (iOS/Android) oder Windows-PCs.



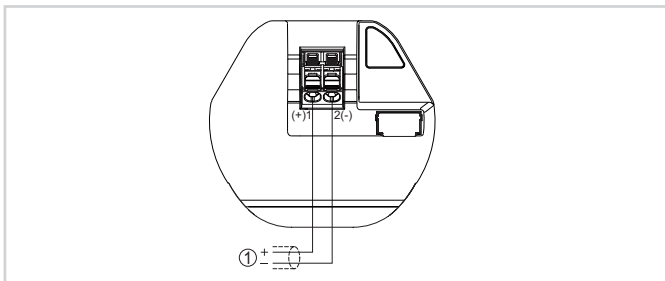
Drahtlose Verbindung zu Standard-Bediengeräten

Die Bedienung erfolgt über eine kostenfreie App aus dem "Apple App Store", dem "Google Play Store" oder dem "Baidu Store". Alternativ kann die Bedienung auch über PACTware/DTM und einen Windows-PC erfolgen.



Bedienung über PACTware oder App

## Elektrischer Anschluss



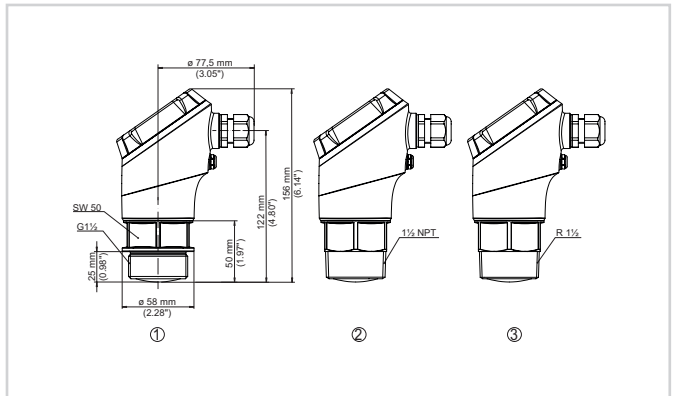
Anschlussraum VEGAPULS 11

- 1 Spannungsversorgung, Signalausgang

Details zum elektrischen Anschluss finden Sie in der Betriebsanleitung des Gerätes auf [www.vega.com/downloads](http://www.vega.com/downloads).

## Produktdatenblatt

## Maße



Maße VEGAPULS 11

- 1 Gewinde G1½
- 2 Gewinde 1½ NPT
- 3 Gewinde R1½

## Montagezubehör

Für den VEGAPULS 11 steht das passende Montagezubehör zur Decken- bzw. Wandmontage zur Verfügung.



Montagebügel mit verstellbarer Sensoraufnahme für Sensoren mit seitlichem Kabelabgang - Wandmontage (Beispiel)

Auf unserer Homepage finden Sie weiterführende Informationen zum Montagezubehör.

## Information

Auf unserer Homepage finden Sie weiterführende Informationen zum VEGA-Produktprogramm.

Im Downloadbereich unserer Homepage finden Sie Betriebsanleitungen, Produktinformationen, Branchenbroschüren und Zulassungsdokumente sowie Geräte- und Bediensoftware.

## Geräteauswahl

Auf unserer Homepage können Sie unter "Produkte" das passende Messprinzip und Gerät für Ihre Anwendung auswählen.

Dort finden Sie auch detaillierte Informationen zu den verfügbaren Geräteausführungen.

## Kontakt

Ihren persönlichen Ansprechpartner bei VEGA finden Sie auf unserer Homepage unter "Kontakt".