

## VEGAPULS 11

两线制 4 ... 20 mA

用于连续测量物位的雷达传感器



### 应用领域

VEGAPULS 11 是一种雷达传感器，用于在多种工业系统中完成简单的非接触式物位测量任务极为理想。

它特别适用于在水处理领域以及在各种工业领域用的酸、碱和助剂的仓储容器中测量液位，还适用于透过塑料罐或 IBC 储罐测量物位。

该传感器不仅适用于测量液体，也适用于测量小型固料容器或固料集装箱内的固体。

### 给您带来的益处

- 通过非接触式 80 GHz 雷达技术实现免维护的运行
- 它的测量结果精确，不受介质性能和过程条件的影响
- 设备的可用性高，因为无磨损且免维护。通过非接触式测量方法确保运行免维护

### 功能

本仪表通过其天线发出一个连续的雷达信号。该发射的信号被介质反射，并被天线作为回波接收。

在发射的和接收的信号之间存在的频率差与距离成正比，并与充填高度相关。如此算出的充填高度被转变成一个对应的输出信号，并作为测量值被发送。

### 技术参数

测量范围至	8 m (26.25 ft)
测量偏差	≤ 5 mm
射束孔径角	8°
测量频率	W 频段 (80 GHz 技术)
输出信号	4 ... 20 mA
过程接头	螺纹 G1½, 1½ NPT, R1½
过程压力	-1 ... 3 bar (-100 ... 200 kPa/-14.5 ... 43.51 psig)
过程温度	-40 ... +60 °C (-40 ... +140 °F)
环境温度	-40 ... +60 °C (-40 ... +140 °F)
蓝牙标准	蓝牙 5.0 (向后兼容到蓝牙 4.0 LE)
最大可及距离	25 m (82 ft)
工作电压	12 ... 35 V DC
防护等级	IP66/IP67, 符合 IEC 60529; 4X 型, 符合 UL 50

### 材料

仪表与介质接触的部件采用 PVDF 制成。过程密封件用 FKM 制成。

有关可用的材质和密封件的全部概览请参见 [www.vega.com](http://www.vega.com) 和 "产品" 下的 "配置器" 栏目。

### 外壳版本

壳体用 PBT 塑料制成，防护等级达 IP66/IP67。

### 电子部件版本

这些仪表采用两线制电子部件 4 ... 20 mA。

### 许可证

VEGA 仪表拥有全球许可证，如用于潜在爆炸区域、船上或卫生型应用场合。

对于拥有许可证的仪表 (如带有防爆许可证)，适用相应的安全提示中的技术参数。在个别情况下，这些参数可能与这里罗列的参数有所不同。

有关拥有的许可证的详细信息请参见本公司主页下的相应产品栏目。

## 操作

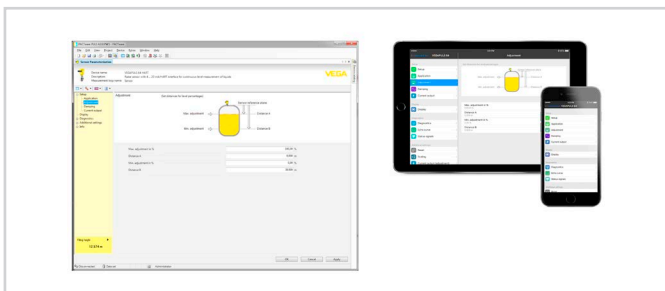
### 通过蓝牙进行无线操作

蓝牙型仪表可以与智能手机/平板电脑 (iOS/Android) 或 Windows PC 无线连接。



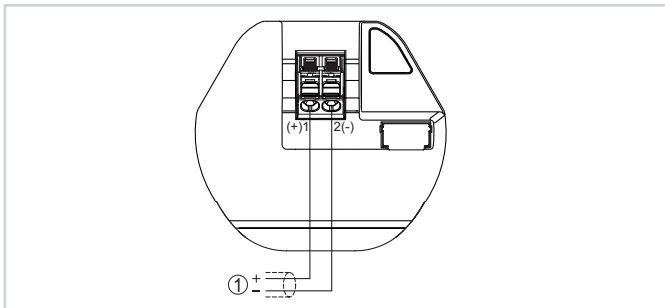
与标准操作器建立无线连接

用来自 "Apple App Store"、"Google Play Store" 或 "Baidu Store" 的 App 进行操作，也可以通过 PACTware/DTM 和一台 Windows-PC 进行操作。



通过 PACTware 或 App 来进行操作

## 电气连接



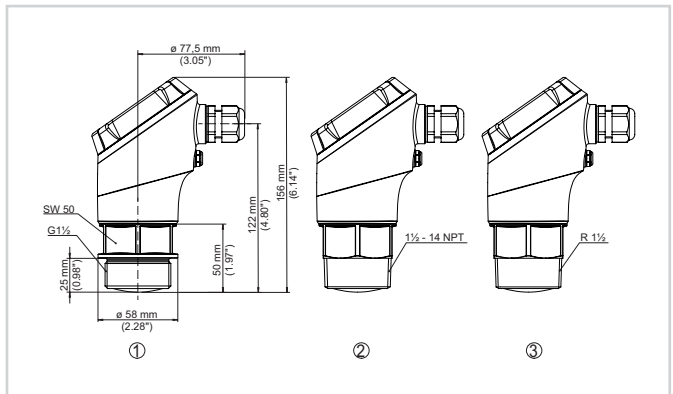
VEGAPULS 11 接线腔

1 供电，信号输出

有关接电的细节参见 [www.vega.com/downloads](http://www.vega.com/downloads) 上仪表的使用说明书。

## 尺寸

### VEGAPULS 11



VEGAPULS 11 的尺寸

- 1 螺纹 G1½
- 2 螺纹 1½ NPT
- 3 螺纹 R1½

## 安装用的附件

给 VEGAPULS 11 提供了合适的安装配件，用于安装在天花板上或墙壁上时。



带有可调传感器支架的龙门框，用于将带有侧向电缆出口传感器安装到比如墙壁上时

在我们的主页上，您可以找到有关安装配件的更多信息。

## 信息

在我们的主页上，您可以找到有关 VEGA 产品项目的更多信息。

在我们主页上的下载区域里，您能获得使用说明书、产品信息、行业手册、许可证、仪表图纸等等。

那里还有软件配件，如最新的仪表软件以及合适的操作软件。

## 选择仪表

在我们主页上的 "产品" 栏目下，您可以为您的用途选择合适的测量原理和仪表。有关仪表版本的详细信息请参见 [www.vega.com](http://www.vega.com) 和 "产品"。

## 联系方式

您在 VEGA 的指定联系人请参见我们的主页 [www.vega.com](http://www.vega.com) 和 "联系方式"。