

VEGAPULS 21

Bifilare 4 ... 20 mA/HART

Sensore radar per la misura continua di livello



Campo d'impiego

Il VEGAPULS 21 è il sensore radar ideale per la misura di livello senza contatto in applicazioni standard in tutti gli impianti industriali.

È particolarmente idoneo alla misura di livello nel settore del trattamento delle acque, in serbatoi di stoccaggio di acidi, liscivie e sostanze ausiliarie in tutti i settori industriali o alla misura di livello attraverso serbatoi in resina o cisterne IBC.

Il sensore è idoneo sia alla misura di liquidi, sia all'impiego in piccoli serbatoi o container per solidi in pezzatura.

I benefici

- Non richiede manutenzione grazie alla tecnologia radar a 80 GHz senza contatto
- Risultati di misura esatti indipendentemente dalle caratteristiche del prodotto e dalle condizioni di processo
- Elevata precisione e campo di misura universale. Esente da manutenzione grazie al procedimento di misura senza contatto

Funzione

Tramite la propria antenna l'apparecchio trasmette un segnale radar continuo modulato in frequenza. Il segnale trasmesso viene riflesso dal prodotto e captato dall'antenna come eco.

La differenza di frequenza tra il segnale trasmesso e quello ricevuto è proporzionale alla distanza e dipende dall'altezza di livello. L'altezza di livello così rilevata viene convertita nel relativo segnale in uscita e visualizzata come valore di misura.

Dati tecnici

Campo di misura fino a	20 m (65.62 ft)
Scostamento di misura	≤ 2 mm
Angolo di focalizzazione	8°
Frequenza di misura	Banda W (tecnologia 80 GHz)
Segnale in uscita	4 ... 20 mA/HART
Attacco di processo	Filettatura G1½, 1½ NPT, R1½
Pressione di processo	-1 ... +3 bar (-100 ... +300 kPa/-14.5 ... +43.51 psig)
Temperatura di processo	-40 ... +80 °C (-40 ... +176 °F)
Temperatura ambiente	-40 ... +70 °C (-40 ... +158 °F)
Standard Bluetooth	Bluetooth 5.0
Portata Bluetooth	tipico 25 m (82 ft)
Tensione d'esercizio	12 ... 35 V DC
Grado di protezione	IP66/IP67 secondo IEC 60529, Type 4X secondo UL 50

Materiali

Le parti dell'apparecchio a contatto col prodotto sono realizzate in PVDF. La guarnizione di processo è di FKM.

Una panoramica completa dei materiali e delle guarnizioni è disponibile sulla nostra homepage alla voce "Prodotti" e "Configurare e ordinare".

Esecuzioni della custodia

La custodia è realizzata in resina PBT ed è disponibile con grado di protezione IP66/IP67.

Esecuzioni dell'elettronica

Lo strumento è disponibile con l'esecuzione dell'elettronica 4 ... 20 mA/HART.

Omologazioni

Gli strumenti VEGA sono dotati di omologazioni per l'impiego in ogni parte del mondo, per es. in zone a rischio di esplosione, a bordo di navi o in applicazioni igieniche.

Per gli apparecchi omologati (ad es. con omologazione Ex) valgono i dati tecnici nelle relative normative di sicurezza.

Informazioni dettagliate sulle omologazioni disponibili sono reperibili sulla nostra homepage alla voce "Downloads".

Calibrazione

Calibrazione attraverso la linea di segnale

La calibrazione dello strumento si esegue con l'adattatore d'interfaccia VEGACONNECT e un PC con il software di servizio PACTware e il relativo DTM.

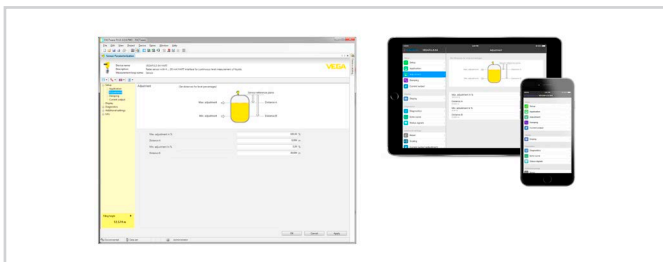
Calibrazione wireless tramite Bluetooth

L'esecuzione con la funzione Bluetooth consente un collegamento wireless a smartphone e tablet (iOS/Android) o a PC con sistema operativo Windows.



Collegamento wireless a strumenti di calibrazione standard

La calibrazione si esegue con l'app gratuita scaricabile dall'"Apple App Store", dal "Google Play Store" o dal "Baidu Store". In alternativa la calibrazione può essere eseguita anche con PACTware/DTM e un PC con sistema operativo Windows.

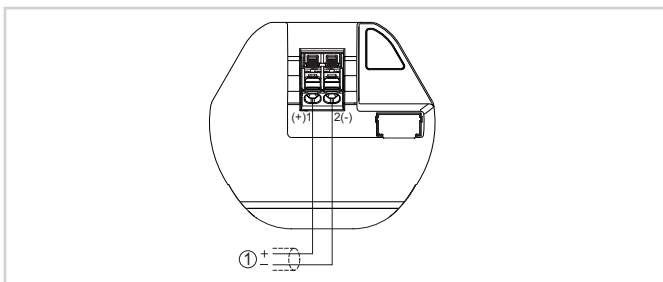


Calibrazione tramite PACTware o app

Calibrazione tramite sistemi di terzi

Ulteriori possibilità di calibrazione sono offerte da un Communicator HART, nonché da programmi specifici come AMS™ o PDM.

Allacciamento elettrico

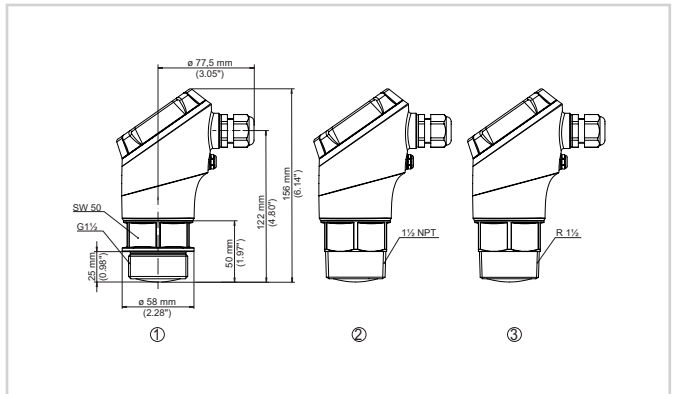


Vano di connessione VEGAPULS 21

- 1 Alimentazione in tensione, uscita del segnale

Per i dettagli relativi all'allacciamento elettrico si rimanda alle -Istruzioni d'uso- dell'apparecchio su www.vega.com/downloads.

Dimensioni



Dimensioni VEGAPULS 21

- 1 Filettatura G1½
- 2 Filettatura 1½ NPT
- 3 Filettatura R1½

Accessori per il montaggio

Per il VEGAPULS 21 sono disponibili adeguati accessori di montaggio per il montaggio a soffitto e a parete.



Staffa di montaggio con alloggiamento del sensore regolabile per sensori con uscita laterale del cavo - montaggio a parete (esempio)

Sulla nostra homepage sono disponibili informazioni dettagliate relative alla gamma degli accessori di montaggio.

Informazione

Sulla nostra homepage sono disponibili informazioni dettagliate relative alla gamma di prodotti VEGA.

Sulla nostra homepage, nella sezione Downloads, sono disponibili istruzioni d'uso, informazioni sui prodotti, opuscoli di settore e documenti di omologazione, nonché software degli strumenti e di servizio.

Scelta dell'apparecchio

Sulla nostra homepage, alla voce "Prodotti" è possibile selezionare il principio di misura e il relativo strumento per la specifica applicazione.

Sulla homepage sono disponibili anche informazioni dettagliate sulle diverse esecuzioni dello strumento.

Contatto

L'interlocutore personale presso VEGA è indicato sulla nostra homepage alla voce "Contatto".