

VEGAPULS 21

De dos hilos 4 ... 20 mA/HART

Sensor de radar para la medición continua de nivel



Rango de aplicación

El VEGAPULS 21 es el sensor de radar ideal para la medición de nivel sin contacto en aplicaciones estándar en todas las instalaciones industriales.

Es especialmente apropiado para la medición de nivel en el tratamiento de aguas, en depósitos de almacenamiento con ácidos y bases, sustancias auxiliares en todas las áreas de la industria o para la medición de niveles a través de un tanque de plástico o contenedor IBC.

El sensor es apropiado tanto para la medición de líquidos como para el empleo en pequeños depósitos de sólidos a granel o en contenedores de sólidos a granel.

Su ventaja

- Operación libre de mantenimiento mediante tecnología de radar de 80 GHz sin contacto
- Resultados de medición exactos independientemente de las propiedades del medio y de las condiciones de proceso
- Alta precisión y rango de medición universal. Operación libre de mantenimiento gracias al procedimiento de medición sin contacto

Función

El equipo transmite una señal de radar continua a través de su antena, modulada en frecuencia. La señal transmitida es reflejada por el medio y recibida por la antena en forma de eco.

La diferencia de frecuencia entre la señal enviada y la señal recibida es proporcional a la distancia y depende de la altura de llenado. La altura de llenado determinada de esta forma es convertida en una señal de salida correspondiente y entregada como valor de medición.

Datos técnicos

Rango de medida hasta	20 m (65.62 ft)
Error de medición	≤ 2 mm
Ángulo de haz	8°
Frecuencia de medición	Banda W (tecnología de 80 GHz)
Señal de salida	4 ... 20 mA/HART
Conexión a proceso	Rosca G1½, 1½ NPT, R1½
Presión de proceso	-1 ... +3 bar (-100 ... +300 kPa/-14.5 ... +43.51 psig)
Temperatura de proceso	-40 ... +80 °C (-40 ... +176 °F)
Temperatura ambiente	-40 ... +70 °C (-40 ... +158 °F)
Estándar Bluetooth	Bluetooth 5.0
Alcance de Bluetooth	típico 25 m (82 ft)
Tensión de servicio	12 ... 35 V DC
Tipo de protección	IP66/IP67 según IEC 60529, Type 4X según UL 50

Materiales

Las partes del equipo en contacto con el medio están hechas de PVDF. La junta de proceso es de FKM

En nuestra página web encontrará un resumen completo de los materiales y juntas disponibles en "Productos" así como "configurar & ordena".

Versiones de carcasas

La carcasa está hecha de plástico PBT y está disponible en el tipo de protección IP66/IP67.

Versiones electrónicas

El equipo está disponible con el modelo de electrónica 4 ... 20 mA/HART

Homologaciones

Para los equipos de VEGA hay disponibles homologaciones mundiales, p.ej. para el empleo en zonas con riesgo de explosión, en embarcaciones o con aplicaciones higiénicas.

Para equipos homologados (por ejemplo, con homologación Ex), se aplican los datos técnicos de las instrucciones de seguridad correspondientes.

En nuestra página web encontrará información detallada sobre las homologaciones disponibles en "Downloads".

Ajuste

Ajuste mediante la línea de señal

El ajuste del equipo se realiza por medio del adaptador de interface VEGACONNECT y un PC con el software de ajuste PACTware y el correspondiente DTM.

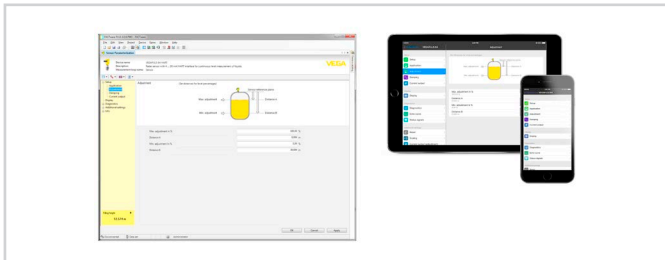
Ajuste inalámbrico mediante Bluetooth

La versión Bluetooth del equipo permite la conexión inalámbrica a teléfonos inteligentes/tabletas (iOS/Android) o PCs con Windows.



Conexión inalámbrica con instrumentos de configuración estándar

El ajuste se realiza a través de una aplicación gratuita de "Apple App Store", "Google Play Store" o "Baidu Store". Alternativamente, el ajuste también se puede realizar a través de PACTware/DTM y un PC con Windows.

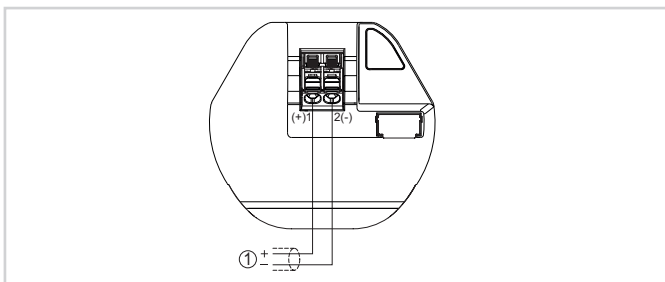


Ajuste mediante PACTware o app

Ajuste mediante sistemas de otros fabricantes

Existen otras posibilidades de configuración a través de un comunicador HART así como programas específicos del fabricante como AMS™ o PDM.

Conexión eléctrica

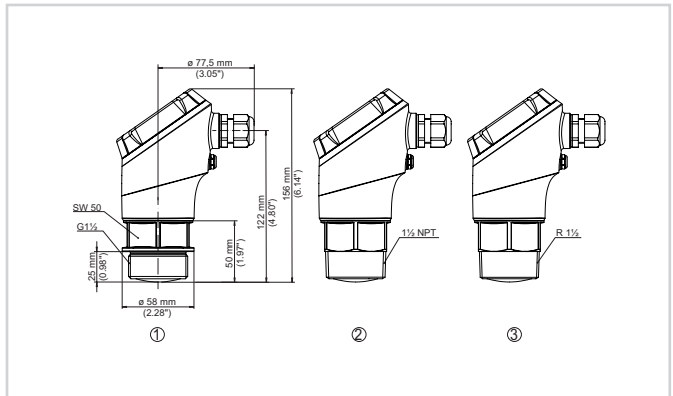


Compartimento de conexiones VEGAPULS 21

- 1 Alimentación de tensión, salida de señal

Detalles para la conexión eléctrica se encuentran en la instrucción de servicio del equipo en www.vega.com/downloads.

Dimensiones



Medidas VEGAPULS 21

- 1 Rosca G1½
- 2 Rosca 1½ NPT
- 3 Rosca R1½

Accesorios de montaje

Para el VEGAPULS 21 están disponibles los accesorios de montaje adecuados para el montaje en techo o en pared.



Soporte de montaje con alojamiento de sensor regulable para sensores con salida de cable lateral - montaje en pared (ejemplo)

En nuestro sitio web encontrará información más detalladas acerca de los accesorios de montaje.

Información

En nuestro sitio web encontrará informaciones más detalladas acerca de la gama de productos VEGA.

En el área de descarga en nuestro sitio web encontrará instrucciones de servicio, informaciones de productos, folletos de sectores, documentos de homologación y software de equipos y de ajuste.

Selección de equipo

En nuestra página de inicio en *Productos* puede seleccionar el principio de medición y el instrumento adecuado para su aplicación.

Allí también encontrará información detallada sobre las versiones de equipos disponibles.

Contacto

En nuestra página web en "*Contacto*" encontrará su persona de contacto en VEGA.