

## VEGABAR 18

Zweileiter 4 ... 20 mA

Drucksensor mit keramischer Messzelle



### Anwendungsbereich

Der VEGABAR 18 ist ein universell einsetzbarer Druckmessumformer mit keramischer Messzelle zur Messung von Gasen, Dämpfen und Flüssigkeiten. Der VEGABAR 18 ist eine wirtschaftliche Lösung für eine Vielzahl von Anwendungen in allen Industriebereichen.

### Ihr Nutzen

- Kostengünstige Ausführung mit kleinsten Einbaumaßen
- Hohe Anlagenverfügbarkeit durch höchste Überlast- und Vakuumfestigkeit der Keramikmesszelle

### Funktion

Herzstück der Druckmessumformer ist die Druckmesszelle, die den anliegenden Druck in ein elektrisches Signal wandelt. Dieses druckabhängige Signal wird von der integrierten Elektronik in ein normiertes Ausgangssignal umgesetzt.

Sensorelement ist die keramische CERTEC®-Messzelle mit exzellenter Langzeitstabilität und hoher Überlastfestigkeit.

### Technische Daten

Messbereiche	0 ... +25 bar/0 ... +2500 kPa (0 ... +300 psig)
Kleinster Messbereich	+0,1 bar/+10 kPa (+1.45 psig)
Messabweichung	< 0,5 %
Ausgangssignal	4 ... 20 mA
Prozessanschluss	Gewinde ab G $\frac{1}{2}$ , $\frac{1}{2}$ NPT
Prozesstemperatur	-40 ... +100 °C (-40 ... +212 °F)
Umgebungs-, Lager- und Transporttemperatur	-40 ... +70 °C (-40 ... +140 °F)
Betriebsspannung	12 ... 35 V DC
Schutzart	bis IP66/IP67 nach EN 60529/IEC 529, bis Type 6P UL 50

### Werkstoffe

Die medienberührten Teile des Gerätes sind aus 316L sowie Saphir-Keramik® gefertigt. Die Messzellendichtung steht in dem Werkstoff FKM zur Verfügung.

Eine komplette Übersicht über die verfügbaren Werkstoffe und Dichtungen finden Sie auf unserer Homepage unter "Produkte" sowie "Konfigurieren & bestellen".

### Gehäuseausführungen

Das Gehäuse ist mit Steckverbindern nach ISO 4400 oder M12 x 1 ausgerüstet.

Es steht in Schutzarten bis IP66/IP67 zur Verfügung.

### Elektronikausführungen

Das Gerät verfügt über einen Signalausgang 4 ... 20 mA.

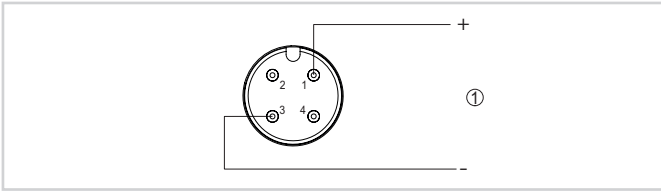
### Zulassungen

Für VEGA-Geräte sind weltweite Zulassungen, z. B. für den Einsatz in explosionsgefährdeten Bereichen, auf Schiffen oder bei hygienischen Anwendungen, verfügbar.

Für zugelassene Geräte (z. B. mit Ex-Zulassung) gelten die technischen Daten in den entsprechenden Sicherheitshinweisen.

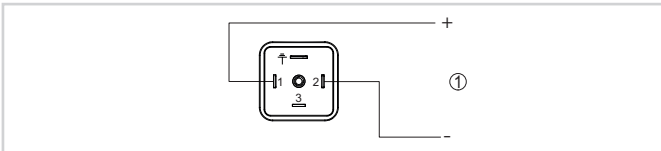
Detaillierte Informationen über die verfügbaren Zulassungen finden Sie finden Sie auf unserer Homepage unter "Downloads".

## Elektrischer Anschluss



Anschlussplan - Zweileiter 4 ... 20 mA - M12 x 1-Stecker

- 1 *Spannungsversorgung und Signalausgang*

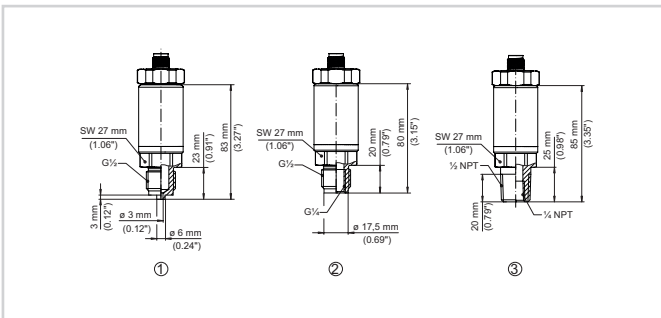


Anschlussplan - Zweileiter 4 ... 20 mA - Stecker nach ISO 4400

- 1 *Spannungsversorgung und Signalausgang*

Details zum elektrischen Anschluss finden Sie in der Betriebsanleitung des Gerätes auf [www.vega.com/downloads](http://www.vega.com/downloads).

## Maße



Maße VEGABAR 18

- 1 *Gewinde G $\frac{1}{2}$  (EN 837), Manometeranschluss*
- 2 *Gewinde G $\frac{1}{2}$ , innen G $\frac{1}{4}$  (ISO 228-1)*
- 3 *Gewinde  $\frac{1}{2}$  NPT, innen  $\frac{1}{4}$  NPT (ASME B1.20.1)*

## Information

Auf unserer Homepage finden Sie weiterführende Informationen zum VEGA-Produktprogramm.

Im Downloadbereich unserer Homepage finden Sie Betriebsanleitungen, Produktinformationen, Branchenbroschüren und Zulassungsdokumente sowie Geräte- und Bediensoftware.

## Geräteauswahl

Auf unserer Homepage können Sie unter "*Produkte*" das passende Messprinzip und Gerät für Ihre Anwendung auswählen.

Dort finden Sie auch detaillierte Informationen zu den verfügbaren Geräteausführungen.

## Kontakt

Ihren persönlichen Ansprechpartner bei VEGA finden Sie auf unserer Homepage unter "*Kontakt*".