

VEGABAR 18

Deux fils 4 ... 20 mA

Capteur de pression avec cellule de mesure en céramique



Domaine d'application

Le VEGABAR 18 est un capteur de pression avec cellule de mesure céramique pouvant être utilisé de manière universelle pour la mesure des gaz, vapeurs et liquides. Le VEGABAR 18 est une solution économique pour de nombreuses applications dans tous les secteurs industriels.

Vos avantages

- Version à un prix avantageux avec petites dimensions de montage
- Haute disponibilité du système grâce à la très grande résistance de la cellule de mesure en céramique aux surcharges et au vide

Fonction

Le cœur d'un capteur de pression est sa cellule de mesure. Elle convertit la pression attenante en un signal électrique exploitable. Ce signal dépendant de la pression est converti par l'électronique intégrée en un signal de sortie normé.

L'élément capteur est la cellule de mesure céramique CERTEC® présentant une excellente stabilité à long terme et une haute résistance aux surcharges.

Caractéristiques techniques

Plages de mesure	0 ... +25 bar/0 ... +2500 kPa (0 ... +300 psig)
Plage de mesure la plus petite	+0,1 bar/+10 kPa (+1.45 psig)
Erreur de mesure	< 0,5 %
Signal de sortie	4 ... 20 mA
Raccord process	Filetage à partir de G½, ½ NPT
Température process	-40 ... +100 °C (-40 ... +212 °F)
Température ambiante, de transport et de stockage	-40 ... +70 °C (-40 ... +140 °F)
Tension de service	12 ... 35 V DC
Type de protection	jusqu'à IP66/IP67 selon EN 60529/IEC 529, jusqu'à Type 6P UL 50

Matériaux

Les pièces de l'appareil en contact avec le liquide sont en 316L ainsi qu'en céramique Saphir®. Le joint de cellule de mesure est disponible dans le matériau FKM.

Vous trouverez une vue d'ensemble complète des matériaux et joints disponibles sur notre page d'accueil sous " *Produits*" et " *configurer & commander*".

Versions de boîtiers

Le boîtier est équipé de connecteurs selon ISO 4400 ou M12 x 1. Il est disponible avec des degrés de protection jusqu'à IP66/IP67.

Versions électroniques

L'appareil dispose d'une sortie signal 4 ... 20 mA.

Agréments

Pour les appareils VEGA, des agréments mondiaux sont disponibles, par ex. pour la mise en oeuvre dans des zones explosibles, sur les bateaux ou pour des applications hygiéniques.

Pour les appareils homologués (ar ex. avec agrément ATEX), les caractéristiques techniques des consignes de sécurité correspondantes s'appliquent.

Vous trouverez des informations détaillées sur les agréments disponibles sur notre page d'accueil sous " *Téléchargements*".

Raccordement électrique

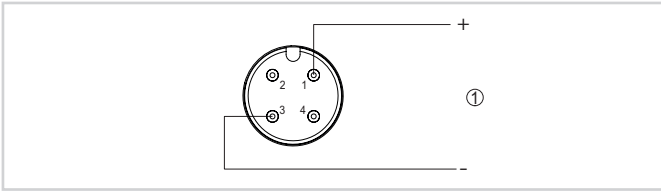


Schéma de raccordement - deux fils 4 ... 20 mA - connecteur M12 x 1

1 Alimentation tension et sortie signal

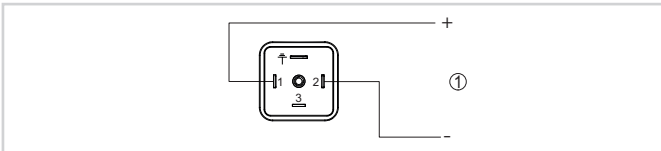
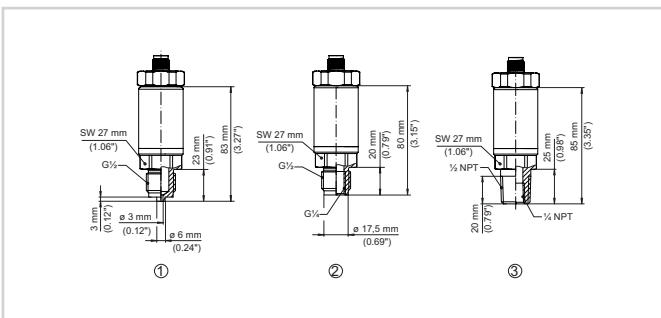


Schéma de raccordement - deux fils 4 ... 20 mA - connecteur selon ISO 4400

1 Alimentation tension et sortie signal

Vous trouverez des détails dans la notice de mise en service de l'appareil sur www.vega.com/downloads.

Dimensions



Encadrement VEGABAR 18

- 1 Filetage G $\frac{1}{2}$ (EN 837), raccord de manomètre
- 2 Filetage G $\frac{1}{2}$, intérieur G $\frac{1}{4}$ (ISO 228-1)
- 3 Filetage $\frac{1}{2}$ NPT, intérieur $\frac{1}{4}$ NPT (ASME B1.20.1)

Information

Vous obtiendrez des informations complémentaires sur la gamme de produits VEGA sur notre site web.

Dans la zone de téléchargements de notre page d'accueil, vous trouverez, entre autres, des notices de mise en service, des informations produits, des brochures, des documents d'agrément ainsi que des logiciels d'appareil et de commande.

Sélection des appareils

Sous "Produits" sur notre page d'accueil, vous pouvez choisir le principe de mesure adapté et l'appareil adaptés à votre application.

Vous y trouverez des informations détaillées sur les versions d'appareil disponibles.

Contact

Vous trouverez votre interlocuteur personnel chez VEGA sur notre page d'accueil sous "Contact".