

## VEGABAR 18

Dois condutores 4 ... 20 mA

Sensor de pressão com célula de medição de cerâmica



### Área de aplicação

O VEGABAR 18 é um transmissor de pressão de uso universal com célula de medição cerâmica para a medição de gases, vapores e líquidos. O VEGABAR 18 é uma solução rentável para diversas aplicações em todas as áreas industriais.

### Sua vantagem

- Modelo de preço módico com pequenas dimensões de montagem
- Alta disponibilidade do sistema graças à alta resistência da célula de medição de cerâmica contra sobrecarga e vácuo.

### Função

A peça principal do transmissor de pressão é a célula de medição de pressão, que transforma a pressão em um sinal elétrico. Esse sinal, que depende da pressão, é convertido pelo sistema eletrônico integrado em um sinal de saída padronizado.

Elemento sensor é a célula de medição de cerâmica CERTEC® com excelente estabilidade a longo prazo e alta resistência a sobrecargas.

### Dados técnicos

Faixas de medição	0 ... +25 bar/0 ... +2500 kPa (0 ... +300 psig)
Menor faixa de medição	+0,1 bar/+10 kPa (+1.45 psig)
Erro de medição	< 0,5 %
Sinal de saída	4 ... 20 mA
Conexão do processo	Rosca a partir de G½, ½ NPT
Temperatura do processo	-40 ... +100 °C (-40 ... +212 °F)
Temperatura ambiente, de armazenamento e transporte	-40 ... +70 °C (-40 ... +140 °F)
Tensão de operação	12 ... 35 V DC
Grau de proteção	até IP66/IP67 segundo EN 60529/IEC 529, até Type 6P UL 50

### Materiais

As peças do aparelho que entram em contato com o produto são feitas de 316L bem como de cerâmica Saphir®. A vedação da célula de medição está disponível no material FKM.

Uma visão geral completa dos materiais e vedações disponíveis podem ser encontrada em nosso site em " *Produtos*" e " *configurar & encomendar*".

### Modelos da caixa

A caixa está equipada com conectores de encaixe segundo ISO 4400 ou M12 x 1.

Ela está disponível com proteção até IP66/IP67.

### Modelos do sistema eletrônico

O aparelho possui uma saída de sinal de 4 ... 20 mA.

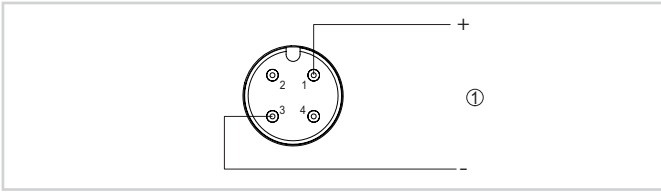
### Homologações

Para dispositivos VEGA, estão disponíveis homologações universais, por exemplo, para o uso em áreas com perigo de explosão, em navios ou em aplicações higiênicas.

Para dispositivos homologados (por exemplo, com homologação Ex), valem os dados técnicos das respectivas instruções de segurança.

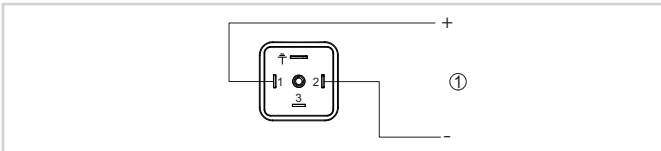
Informações detalhadas sobre as homologações disponíveis podem ser encontradas em nosso site na opção " *Downloads*".

### Conexão elétrica



Esquema de ligações - Dois condutores 4 ... 20 mA - conector M12 x 1

1 Alimentação de tensão e saída de sinal

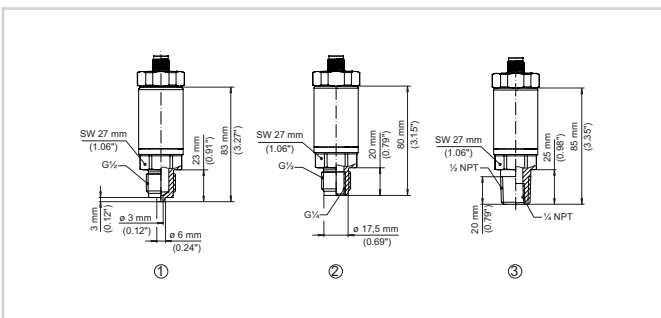


Esquema de ligações - Dois condutores 4 ... 20 mA - conector segundo ISO 4400

1 Alimentação de tensão e saída de sinal

Detalhes sobre a conexão elétrica podem ser encontrados no manual de instruções do aparelho em [www.vega.com/downloads](http://www.vega.com/downloads).

### Dimensões



Dimensões VEGABAR 18

- 1 Rosca  $G\frac{1}{2}$  (EN 837), conexão de manômetro
- 2 Rosca  $G\frac{1}{2}$ , interna  $G\frac{1}{4}$  (ISO 228-1)
- 3 Rosca  $\frac{1}{2}$  NPT, interna  $\frac{1}{4}$  NPT (ASME B1.20.1)

### Informação

Maiores informações sobre a linha de produtos da VEGA estão disponíveis em nosso site.

Na área de downloads de nosso site, podem ser baixados manuais de instruções, informações sobre produtos, prospectos, documentos de homologações bem como software do dispositivo e de configuração.

### Seleção do dispositivo

Em nosso site, em "Produtos", pode-se selecionar o princípio de medição e o dispositivo adequados para a aplicação.

Lá também se encontram informações detalhadas sobre os modelos do dispositivo disponíveis.

### Contato

Seu parceiro de contato na VEGA pode ser encontrado em nosso site, em "Contato".