

## VEGAPULS C 11

System dwuprzewodowy 4 ... 20 mA

Sonda radarowa do ciągłego pomiaru poziomu napełnienia



### Zakres zastosowań

VEGAPULS C 11 jest idealną sondą radarową do bezkontaktowego pomiaru poziomu napełnienia we wszystkich zastosowaniach standardowych, w których niezbędny jest wysoki stopień ochrony. On nadaje się szczególnie do pomiaru poziomu w procesie uzdatniania wody, na stacjach pomp oraz zbiornikach przelewowych deszczówki, do pomiaru natężenia przepływu w otwartych wodach powierzchniowych, kontrolowania poziomu oraz w wielu innych branżach przemysłu.

To urządzenie nadaje się zarówno do pomiaru poziomu cieczy, jak i do zastosowań nie wymagających zabiegów serwisowych w małych zbiornikach materiałów sypkich albo kontenerach na materiały sypkie.

### Korzyści

- Eksploatacja nie wymaga zabiegów serwisowych dzięki pomiarowi technologią radarową 80 GHz bez styczności z medium.
- Perfekcyjne wyniki pomiarów niezależne od medium, warunków technologicznych i otoczenia
- Niedroga sonda do prostych zadań pomiarowych

### Funkcja

Przyrząd wysyła poprzez antenę ciągły sygnał radarowy. Nadawany sygnał odbija się od powierzchni mierzonego materiału i jest odbierany przez antenę jako echo.

Różnica częstotliwości między wysyłanym a odbieranym sygnałem jest proporcjonalna do odległości i zależy od wysokości poziomu napełnienia. Zarejestrowana wysokość poziomu jest przetwarzana na sygnał wyjściowy i wysyłana jako wartość pomiarowa.

### Dane techniczne

Zakres pomiarowy do	8 m (26.25 ft)
Odchyłka pomiaru	≤ 5 mm
Kąt promieniowania	8°
Częstotliwość pomiaru	Pasmo W (technologia 80 GHz)
Sygnał wyjściowy	4 ... 20 mA
Przyłącze technologiczne	Gwint G1½, 1½ NPT, R1½
Połączenie montażowe	Gwint G1, 1 NPT, R1
Ciśnienie technologiczne	-1 ... 3 bar (-100 ... 200 kPa/-14.5 ... 43.51 psig)
Temperatura technologiczna	-40 ... +60 °C (-40 ... +140 °F)
Temperatura otoczenia	-40 ... +60 °C (-40 ... +140 °F)
Standard Bluetooth	Bluetooth 5.0
Zasięg - Bluetooth	typowo 25 m (82 ft)
Napięcie robocze	12 ... 35 V DC
Stopień ochrony	IP66/IP68 (3 bar, 24 h) według IEC 60529, typ 4X/6P według UL 50

### Materiały

Części przyrządu mające styczność z medium są wykonane z PVDF. Uszczelka technologiczna jest wykonana z FKM. Kabel podłączeniowy posiada izolację z tworzywa PCW.

Kompletny przegląd dostępnych materiałów i uszczelek podano na naszej stronie internetowej pod " *Produkty*" oraz " *Konfiguracja i zamawianie*".

### Wersje wykonania obudowy

Obudowa została optymalizowana pod kątem zastosowań w gospodarce wodno-ściekowej i jest wykonana z tworzywa PVDF. Dzięki zalane tworzywem złączce przelotowej kabla osiągnięto stopień ochrony IP66/IP68 (3 bar).

### Wersja wykonania modułu elektronicznego

Urządzenia są wykonane w wersji dwuprzewodowej 4 ... 20 mA.

### Dopuszczenia

Dla przyrządów VEGA dostępne są dopuszczenia obowiązujące na całym świecie, jak np. zastosowanie w obszarach zagrożonych wybuchem, na statkach albo w warunkach higienicznych.

W stosunku do dopuszczonych urządzeń (np. z dopuszczeniem do obszarów zagrożenia wybuchem) obowiązują dane techniczne w odpowiednich przepisach bezpieczeństwa.

Szczegółowe informacje na temat dostępnych dopuszczeń podano na stronie internetowej pod " *Pobieranie*".

### Obsługa

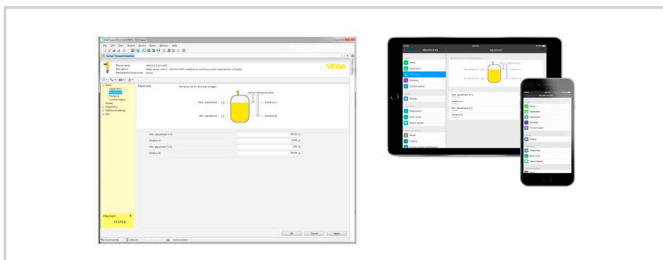
#### Obsługa bezprzewodowa Bluetooth

Wersja przyrządu z Bluetooth zapewnia bezprzewodowe połączenie ze smartfonem/tabletem (iOS/Android) albo komputerem Windows.



Bezprzewodowe połączenie ze standardowymi komunikatorami

Obsługa przebiega z użyciem bezpłatnej aplikacji z "Apple App Store", "Google Play Store" albo "Baidu Store". Alternatywnie do obsługi można też wykorzystać PACTware/DTM i komputer Windows.



Obsługa z użyciem PACTware albo aplikacji

### Przyłącze elektryczne

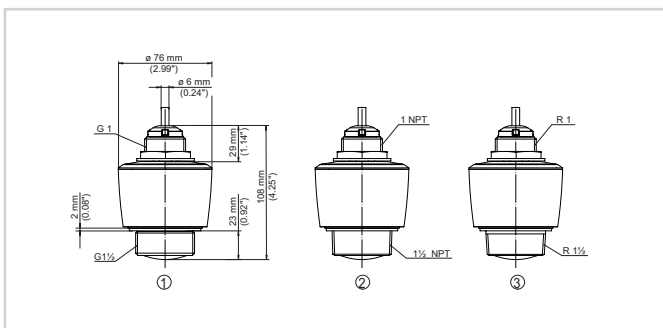


Konfiguracja żył kabla trwale umocowanego do przyrządu

- 1 Brązowy (+) do zasilania napięciem lub przyrządu analizującego
- 2 Niebieski (-) do zasilania napięciem lub przyrządu analizującego

Szczegóły dotyczące przyłącza elektrycznego podano w instrukcji obsługi przyrządu na [www.vega.com/downloads](http://www.vega.com/downloads).

### Wymiary

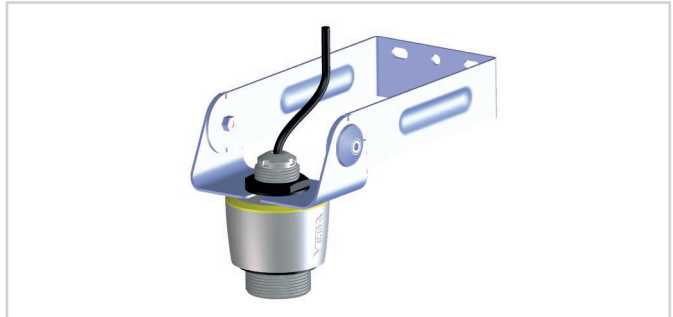


Wymiary VEGAPULS C 11

- 1 Gwint G1½
- 2 Gwint 1½ NPT
- 3 Gwint R1½

### Akcesoria montażowe

Dla VEGAPULS C 11 dostępne są odpowiednie akcesoria montażowe do mocowania na stropie lub ścianie.



Przykład pałąka montażowego - montaż ścienny z przesuwym uchwytem przyrządu

Na naszej stronie internetowej znajdują się pogłębiające informacje na temat akcesoriów montażowych.

### Informacja

Na naszej stronie internetowej znajdują się pogłębiające informacje na temat programu produktów VEGA.

Na naszej stronie internetowej w dziale pobierania dokumentów znajdują się instrukcje obsługi, informacje o produktach, broszury branżowe, dokumenty dopuszczeń, oprogramowanie urządzeń i oprogramowanie obsługowe.

### Wybór urządzenia

Na naszej stronie internetowej w dziale "Produkty" można wybrać zasadę pomiaru i przyrząd odpowiedni do projektowanego zadania pomiarowego.

Tam podano także szczegółowe informacje na temat dostępnych wersji wykonania przyrządu.

### Styk

Właściwego konsultanta w firmie VEGA można znaleźć na naszej stronie internetowej pod "Kontakt".