

VEGAPULS C 11

System dwuprzewodowy 4 ... 20 mA

Sonda radarowa do ciągłego pomiaru poziomu napełnienia



Zakres zastosowań

VEGAPULS C 11 jest idealną sondą radarową do bezkontaktowego pomiaru poziomu napełnienia we wszystkich zastosowaniach standardowych, w których niezbędny jest wysoki stopień ochrony. On nadaje się szczególnie do pomiaru poziomu w procesie uzdatniania wody, na stacjach pomp oraz zbiornikach przelewowych deszczówki, do pomiaru natężenia przepływu w otwartych wodach powierzchniowych, kontrolowania poziomu oraz w wielu innych branżach przemysłu.

To urządzenie nadaje się zarówno do pomiaru poziomu cieczy, jak i do zastosowań nie wymagających zabiegów serwisowych w małych zbiornikach materiałów sypkich albo kontenerach na materiały sypkie.

Korzyści

- Eksploatacja nie wymaga zabiegów serwisowych dzięki pomiarowi technologią radarową 80 GHz bez styczności z medium.
- Perfekcyjne wyniki pomiarów niezależne od medium, warunków technologicznych i otoczenia
- Niedroga sonda do prostych zadań pomiarowych

Funkcja

Sonda nadaje poprzez antenę ciągły sygnał radarowy, którego częstotliwość jest modulowana. Nadawany sygnał odbija się od powierzchni mierzonego medium i jest odbierany przez antenę jako echo.

Różnica częstotliwości między wysyłanym a odbieranym sygnałem jest proporcjonalna do odległości i zależy od wysokości poziomu napełnienia. Zarejestrowana wysokość poziomu jest przetwarzana na sygnał wyjściowy i wysyłana jako wartość pomiarowa.

Dane techniczne

| | |
|----------------------------|--|
| Zakres pomiarowy do | 10 m (32.81 ft) |
| Odchyłka pomiaru | ≤ 5 mm |
| Kąt promieniowania | 8° |
| Częstotliwość pomiaru | Pasmo W (technologia 80 GHz) |
| Sygnał wyjściowy | 4 ... 20 mA |
| Przyłącze technologiczne | Gwint G1½, 1½ NPT, R1½ |
| Połączenie montażowe | Gwint G1, 1 NPT, R1 |
| Ciśnienie technologiczne | -1 ... 3 bar (-100 ... 200 kPa/-14.5 ... 43.51 psig) |
| Temperatura technologiczna | -40 ... +60 °C (-40 ... +140 °F) |
| Temperatura otoczenia | -40 ... +60 °C (-40 ... +140 °F) |
| Standard Bluetooth | Bluetooth 5.0 |
| Zasięg - Bluetooth | typowo 25 m (82 ft) |
| Napięcie robocze | 12 ... 35 V DC |
| Stopień ochrony | IP66/IP68 (3 bar, 24 h) według IEC 60529, typ 4X/6P według UL 50 |

Materiały

Części przyrządu mające styczność z medium są wykonane z PVDF. Uszczelka technologiczna jest wykonana z FKM. Kabel podłączeniowy posiada izolację z tworzywa PCW.

Kompletny przegląd dostępnych materiałów i uszczelek podano na naszej stronie internetowej pod "Produkty" oraz "Konfiguracja i zamawianie".

Wersje wykonania obudowy

Obudowa została optymalizowana pod kątem zastosowań w gospodarce wodno-ściekowej i jest wykonana z tworzywa PVDF. Dzięki zalane tworzywem złączce przelotowej kabla osiągnięto stopień ochrony IP66/IP68 (3 bar).

Wersja wykonania modułu elektronicznego

Urządzenia są wykonane w wersji dwuprzewodowej 4 ... 20 mA.

Dopuszczenia

Dla przyrządów VEGA dostępne są dopuszczenia obowiązujące na całym świecie, jak np. zastosowanie w obszarach zagrożonych wybuchem, na statkach albo w warunkach higienicznych.

W stosunku do dopuszczonych urządzeń (np. z dopuszczeniem do obszarów zagrożenia wybuchem) obowiązują dane techniczne w odpowiednich przepisach bezpieczeństwa.

Szczegółowe informacje na temat dostępnych dopuszczeń podano na stronie internetowej pod "Pobieranie".

Obsługa

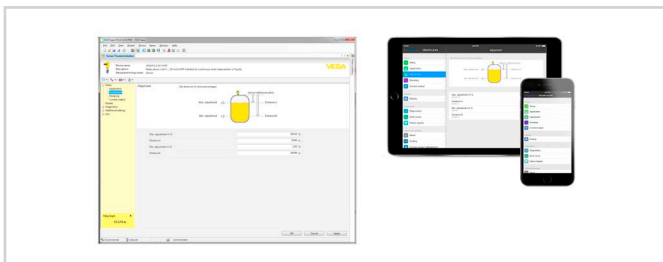
Obsługa bezprzewodowa Bluetooth

Wersja przyrządu z Bluetooth zapewnia bezprzewodowe połączenie ze smartfonem/tabletem (iOS/Android) albo komputerem Windows.



Bezprzewodowe połączenie ze standardowymi komunikatorami

Obsługa przebiega z użyciem bezpłatnej aplikacji z "Apple App Store", "Google Play Store" albo "Baidu Store". Alternatywnie do obsługi można też wykorzystać PACTware/DTM i komputer Windows.



Obsługa z użyciem PACTware albo aplikacji

Przyłącze elektryczne

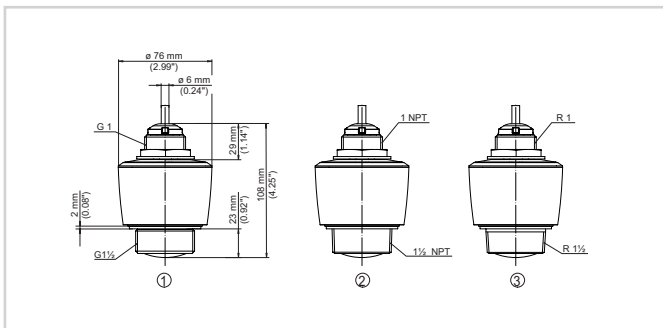


Konfiguracja żył kabla trwale umocowanego do przyrządu

- 1 Brązowy (+) do zasilania napięciem lub przyrządu analizującego
- 2 Niebieski (-) do zasilania napięciem lub przyrządu analizującego

Szczegóły dotyczące przyłącza elektrycznego podano w instrukcji obsługi przyrządu na www.vega.com/downloads.

Wymiary

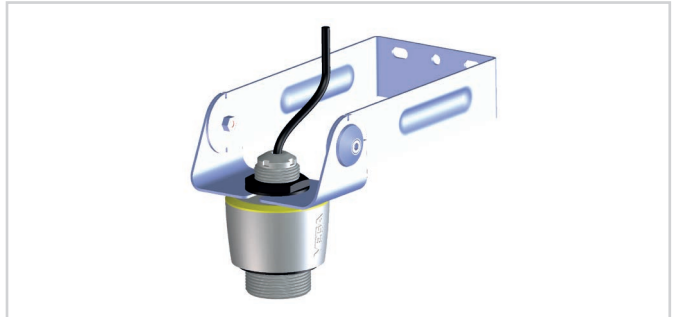


Wymiary VEGAPULS C 11

- 1 Gwint G1½
- 2 Gwint 1½ NPT
- 3 Gwint R1½

Akcesoria montażowe

Dla VEGAPULS C 11 dostępne są odpowiednie akcesoria montażowe do mocowania na stropie lub ścianie.



Przykład pałąka montażowego - montaż ścienny z przesuwym uchwytem przyrządu

Na naszej stronie internetowej znajdują się pogłębiające informacje na temat akcesoriów montażowych.

Informacja

Na naszej stronie internetowej znajdują się pogłębiające informacje na temat programu produktów VEGA.

Na naszej stronie internetowej w dziale pobierania dokumentów znajdują się instrukcje obsługi, informacje o produktach, broszury branżowe, dokumenty dopuszczeń, oprogramowanie urządzeń i oprogramowanie obsługowe.

Wybór urządzenia

Na naszej stronie internetowej w dziale "Produkty" można wybrać zasadę pomiaru i przyrząd odpowiedni do projektowanego zadania pomiarowego.

Tam podano także szczegółowe informacje na temat dostępnych wersji wykonania przyrządu.

Styk

Właściwego konsultanta w firmie VEGA można znaleźć na naszej stronie internetowej pod "Kontakt".