

VEGABAR 29

Dreileiter 1 x Transistor oder 4 ... 20 mA

Drucksensor mit metallischer Messzelle



Anwendungsbereich

Der VEGABAR 29 ist ein universell einsetzbarer Drucksensor mit Schaltfunktion und metallischer Messzelle. Er dient zur Messung von Gasen, Dämpfen und Flüssigkeiten. Auch bei hohen Anforderungen an Robustheit und Hygiene erfasst das Gerät hochgenau die Messwerte.

Der optionale Universalanschluss für Hygieneadapter reduziert den Installationsaufwand und die Lagerhaltung.

Ihr Nutzen

- Universell einsetzbar durch vollverschweißte metallische Messzelle
- Gut sichtbare farbige Rundum-Betriebszustandsanzeige
- Bequeme drahtlose Inbetriebnahme und Diagnose mit Smartphone via Bluetooth
- Leichte Integration in Steuerungen durch vielfältige Anschlussmöglichkeiten

Funktion

Herzstück der Druckmessumformer ist die Druckmesszelle, die den anliegenden Druck in ein elektrisches Signal wandelt. Dieses druckabhängige Signal wird von der integrierten Elektronik in ein normiertes Ausgangssignal umgesetzt.

Sensorelement beim VEGABAR 29 ist eine vollverschweißte metallische Messzelle mit Edelstahlmembran.

Bei Messbereichen bis 100 bar kommt ein piezoresistives Sensorelement mit interner Übertragungsflüssigkeit zum Einsatz. Ab 250 bar wird ein DMS-Sensorelement auf der Rückseite der Edelstahlmembran verwendet. Dieses trockene System arbeitet ohne zusätzliche Druckmittlerflüssigkeit.

Technische Daten

Messbereiche	-1 ... +1000 bar/-100 ... +100 MPa (-14.5 ... +14500 psig)
Kleinster Messbereich	0,4 bar/40 kPa (5 psig)
Messabweichung	< 0,3 %
Ausgangssignal	Transistor, 4 ... 20 mA (aktiv)
Prozessanschluss	Gewinde ab G $\frac{1}{4}$, $\frac{1}{4}$ NPT, Hygieneanschlüsse ab DN 25
Prozesstemperatur	-40 ... +130 °C (-40 ... +266 °F)
SIP-Prozesstemperatur	+150 °C (+302 °F) bei kurzzeitiger Dampfbeaufschlagung
Umgebungs-, Lager- und Transporttemperatur	-40 ... +70 °C (-40 ... +140 °F)
Bluetooth-Standard	Bluetooth 5.0 (abwärtskompatibel zu Bluetooth 4.0 LE)
Reichweite Bluetooth typ.	25 m (82 ft)
Betriebsspannung	12 ... 35 V DC
Schutzart	bis IP66/IP68 (0,5 bar) bzw. IP66/IP67/IP69 nach EN 60529/IEC 529, bis Type 6P NEMA/UL 50E

Werkstoffe

Die medienberührten Teile des Gerätes wie Prozessanschluss und Messmembran sind aus 316L gefertigt. Die Prozessdichtung ist je nach Prozessanschluss aus den Werkstoffen Klingsil C-4400, EPDM oder FKM.

Eine komplette Übersicht über die verfügbaren Werkstoffe und Dichtungen finden Sie auf unserer Homepage unter "*Produkte*" sowie "*Konfigurieren & bestellen*".

Gehäuseausführungen

Das Gehäuse ist mit Steckverbinder nach ISO 4400, M12 x 1 oder direktem Kabelabgang ausgerüstet.

Es steht in Schutzarten bis IP68 (0,5 bar)/IP69 zur Verfügung.

Elektronikausführungen

Neben der Zweileiterelektronik 4 ... 20 mA sind auch Dreileiterelektroniken mit IO-Link sowie 4 ... 20 mA (aktiv) und Transistorausgängen möglich.

Der Anschluss erfolgt je nach Elektronik über Stecker nach ISO 4400, M12 x 1-Stecker oder direkten Kabelabgang.

Zulassungen

Für VEGA-Geräte sind weltweite Zulassungen, z. B. für den Einsatz in explosionsgefährdeten Bereichen, auf Schiffen oder bei hygienischen Anwendungen, verfügbar.

Für zugelassene Geräte (z. B. mit Ex-Zulassung) gelten die technischen Daten in den entsprechenden Sicherheitshinweisen. Diese können in einzelnen Fällen von den hier aufgeführten Daten abweichen.

Detaillierte Informationen über die verfügbaren Zulassungen finden Sie beim jeweiligen Produkt auf unserer Homepage.

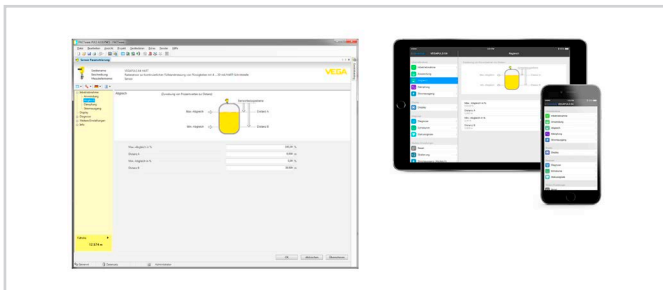
Bedienung

Die Bluetooth-Ausführung des Gerätes ermöglicht eine drahtlose Verbindung zu Smartphones/Tablets (iOS/Android) oder Windows-PCs.



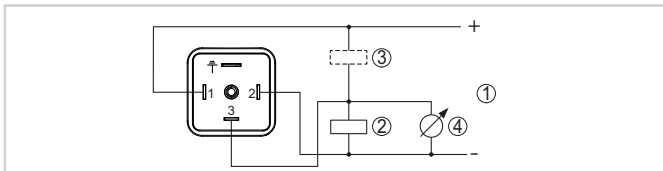
Drahtlose Verbindung zu Standard-Bediengeräten

Die Bedienung erfolgt über eine kostenfreie App aus dem "Apple App Store", dem "Google Play Store" oder dem "Baidu Store". Alternativ kann die Bedienung auch über PACTware/DTM und einen Windows-PC erfolgen.



Bedienung über PACTware oder App

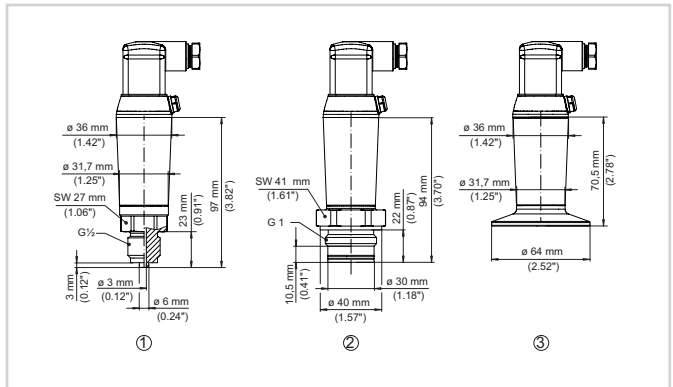
Elektrischer Anschluss



Anschlussplan - Dreileiter 1 x Transistor oder 4 ... 20 mA

- 1 Spannungsversorgung
- 2 PNP-schaltend
- 3 NPN-schaltend
- 4 Stromausgang

Maße



Maße VEGABAR 29

- 1 Gewinde G $\frac{1}{2}$ (EN 837), Manometeranschluss
- 2 Gewinde G 1 (ISO 228-1)
- 3 Clamp 2" PN 40 $\varnothing 64$ mm (DIN 32676, ISO 2852)

Information

Auf unserer Homepage finden Sie weiterführende Informationen zum VEGA-Produktprogramm.

Im Downloadbereich auf unserer Homepage finden Sie Betriebsanleitungen, Produktinformationen, Branchenbroschüren, Zulassungsdokumente, Gerätezeichnungen und vieles mehr.

Dort ist auch Softwarezubehör wie die aktuelle Gerätesoftware und die passende Bediensoftware verfügbar.

Geräteauswahl

Auf unserer Homepage können Sie unter "Produkte" das passende Messprinzip und Gerät für Ihre Anwendung auswählen.

Dort finden Sie auch detaillierte Informationen zu den verfügbaren Geräteausführungen.

Kontakt

Ihren persönlichen Ansprechpartner bei VEGA finden Sie auf unserer Homepage unter "Kontakt".