



# Informação de produto

## Pressão de processo

### Sensores de pressão

VEGABAR 18, 19

VEGABAR 28, 29

VEGABAR 38, 39



## Índice

1	Princípio de medição	3
2	Vista sinóptica de tipos	4
3	Seleção do dispositivo	6
4	Critérios de seleção	8
5	Montagem	9
6	Sistema eletrônico - Dois condutores 4 ... 20 mA	10
7	Sistema eletrônico - Três condutores com IO-Link (2 x transistores ou 4 ... 20 mA plus 1 x transistor)	11
8	Sistema eletrônico - Três condutores 1 x transistor ou 4 ... 20 mA	12
9	Configuração	13
10	Dimensões	14

### Observar as instruções de segurança para aplicações em áreas com perigo de explosão (áreas Ex)



Observe, em aplicações Ex, as instruções de segurança específicas, que podem ser baixadas em nossa homepage [www.vega.com/downloads](http://www.vega.com/downloads) em "Homologações" e que são fornecidas com cada aparelho. Em áreas com perigo de explosão, têm que ser observados os respectivos regulamentos e certificados de conformidade e de exame de tipo dos sensores e dos aparelhos de alimentação. Os sensores só podem ser usados em circuitos elétricos com segurança intrínseca. Os valores elétricos admissíveis devem ser consultados no certificado.

# 1 Princípio de medição

## 1.1 Técnica da célula de medição

### VEGABAR 18, 28, 38

O elemento sensor é a célula de medição Mini-CERTEC® com membrana de cerâmica robusta. A pressão do processo desvia a membrana de cerâmica, provocando uma alteração da capacitância na célula de medição, o que é transformado em um sinal elétrico e emitido como valor de medição através do sinal de saída.

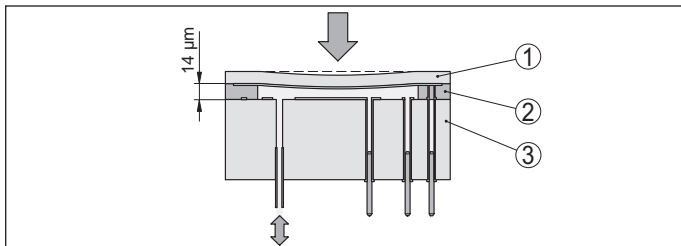


Fig. 1: Estrutura da célula de medição Mini-CERTEC®

- 1 Membrana do processo
- 2 Costura de vidro
- 3 Corpo básico

Um sensor de temperatura no sistema eletrônico da sensor da célula de medição Mini-CERTEC® detecta a temperatura do processo do momento atual. O valor da temperatura é emitido por meio de Bluetooth ou do display.

### VEGABAR 19, 29, 39

A pressão do processo atua através da membrana do processo metálica no elemento do sensor. Ela provoca uma alteração da resistência, que é transformada num respectivo sinal de saída e emitida como valor de medição.

Em faixas de medição de até 100 bar é usado um elemento sensórico piezo-resistivo com um fluido interno de transmissão.

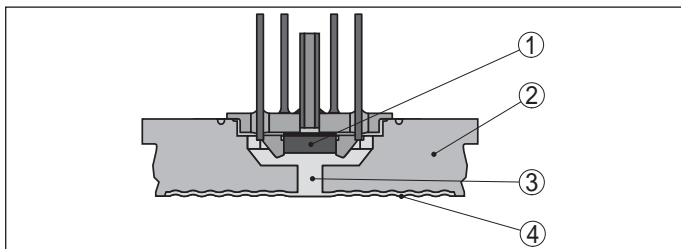


Fig. 2: Estrutura do sistema de medição com elemento sensor piezo-resistivo

- 1 Elemento sensórico
- 2 Corpo básico
- 3 Fluido do diafragma isolador
- 4 Membrana do processo

Em faixas de medição a partir de 250 bar é usado um elemento sensórico com tiras de medição de dilatação (DMS) (sistema seco).

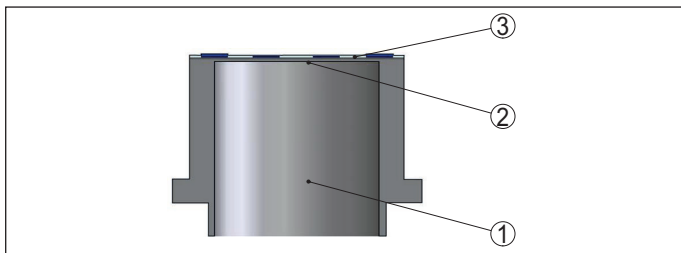


Fig. 3: Estrutura do sistema de medição com elemento sensor DMS

- 1 Cilindro de pressão
- 2 Membrana do processo
- 3 Elemento sensórico

## 2 Vista sinóptica de tipos

VEGABAR 18



VEGABAR 19



VEGABAR 28



<b>Célula de medição</b>	Mini-CERTEC®	Piezo-resistivo/DMS	Mini-CERTEC®
<b>Membrana</b>	Cerâmica	Metal	Cerâmica
<b>Produtos</b>	Gases, vapores e líquidos, também com substâncias abrasivas	Gases, vapores e líquidos, produtos agressivos	Gases, vapores e líquidos, também com substâncias abrasivas
<b>Conexão do processo</b>	Rosca a partir de G½, ½ NPT	Rosca a partir de G½, ½ NPT	Rosca a partir de G¼, ¼ NPT Conexões higiênicas a partir de DN 25
<b>Material Conexão do processo</b>	316L	316L	316L
<b>Material Membrana</b>	Al <sub>2</sub> O <sub>3</sub> Cerâmica	316L	Al <sub>2</sub> O <sub>3</sub> Cerâmica
<b>Vedação da célula de medição</b>	FKM	-	FKM, EPDM, FFKM
<b>Fluido do diafragma isolador</b>	Sistema de medição seco	Óleo sintético	Sistema de medição seco
<b>Faixa de medição</b>	0 ... +25 bar/0 ... +2500 kPa (0 ... +362.6 psig)	-1 ... +100 bar/-100 ... +10 MPa (-14.5 ... +1450 psig)	-1 ... +60 bar/-100 ... +6000 kPa (-14.5 ... +870.2 psig) (-14.5 ... +14500 psig)
<b>Menor faixa de medição</b>	0,1 bar/10 kPa (1.45 psig)	0,4 bar/40 kPa (5.802 psig)	0,1 bar/10 kPa (1.45 psig)
<b>Temperatura do processo</b>	-40 ... +100 °C (-40 ... +212 °F)	-40 ... +100 °C (-40 ... +212 °F)	-40 ... +130 °C (-40 ... +266 °F), +150 °C (+302 °F) com suprimento de vapor
<b>Diferença de medição</b>	< 0,5 %	< 0,5 %	< 0,3 %
<b>Saída de sinal</b>	● 4 ... 20 mA	● 4 ... 20 mA	● 4 ... 20 mA ● Transistor ● IO-Link
<b>Interface de comunicação</b>	-	-	Bluetooth
<b>Visualização</b>	-	-	Anel luminoso LED a cores como visualização do estado de funcionamento
<b>Configuração</b>	-	-	Via App em Smartphone, tablete via Bluetooth
<b>Homologações<sup>1)</sup></b>	-	-	● c-UL-us, EAC, RCM ● ATEX/IEC ● EAC/SEPRO ● NEPSI/CCOE/TIIS/KOSHA ● INMETRO/IA

<sup>1)</sup> Disponível ou requerido

VEGABAR 29



VEGABAR 38



VEGABAR 39



<b>Célula de medição</b>	Piezo-resistivo/DMS	Mini-CERTEC®	Piezo-resistivo/DMS
<b>Membrana</b>	Metal	Cerâmica	Metal
<b>Produtos</b>	Gases, vapores e líquidos, produtos agressivos	Gases, vapores e líquidos, também com substâncias abrasivas	Gases, vapores e líquidos, produtos agressivos
<b>Conexão do processo</b>	Rosca a partir de G1/4, 1/4 NPT Conexões higiênicas a partir de DN 25	Rosca a partir de G1/4, 1/4 NPT Conexões higiênicas a partir de DN 25	Rosca a partir de G1/4, 1/4 NPT Conexões higiênicas a partir de DN 25
<b>Material Conexão do processo</b>	316L	316L	316L
<b>Material Membrana</b>	316L	Al <sub>2</sub> O <sub>3</sub> Cerâmica	316L
<b>Vedação da célula de medição</b>	-	FKM, EPDM, FFKM	-
<b>Fluido do diafragma isolador</b>	Óleo sintético	Sistema de medição seco	Óleo sintético
<b>Faixa de medição</b>	-1 ... +1000 bar/-100 kPa... +100 MPa (-14.5 ... +1450 psig)	-1 ... +60 bar/-100 ... +6000 kPa (-14.5 ... +870.2 psig) (-14.5 ... +14500 psig)	-1 ... +1000 bar/-100 kPa... +100 MPa (-14.5 ... +1450 psig)
<b>Menor faixa de medição</b>	0,4 bar/40 kPa (5.802 psig)	0,1 bar/10 kPa (1.45 psig)	0,4 bar/40 kPa (5.802 psig)
<b>Temperatura do processo</b>	-40 ... +130 °C (-40 ... +266 °F), +150 °C (+302 °F) com suprimento de vapor	-40 ... +130 °C (-40 ... +266 °F), +150 °C (+302 °F) com suprimento de vapor	-40 ... +130 °C (-40 ... +266 °F), +150 °C (+302 °F) com suprimento de vapor
<b>Diferença de medição</b>	< 0,3 %	< 0,3 %	< 0,3 %
<b>Saída de sinal</b>	<ul style="list-style-type: none"> <li>● 4 ... 20 mA</li> <li>● Transistor</li> <li>● IO-Link</li> </ul>	<ul style="list-style-type: none"> <li>● 4 ... 20 mA</li> <li>● Transistor</li> <li>● IO-Link</li> </ul>	<ul style="list-style-type: none"> <li>● 4 ... 20 mA</li> <li>● Transistor</li> <li>● IO-Link</li> </ul>
<b>Interface de comunicação</b>	Bluetooth	Bluetooth	Bluetooth
<b>Visualização</b>	Indicação circular a cores para visualização do estado de comutação	Unidade de visualização e configuração integrada Indicação circular a cores para visualização do estado de comutação	Unidade de visualização e configuração integrada Indicação circular a cores para visualização do estado de comutação
<b>Configuração</b>	Via App em Smartphone, tablete via Bluetooth	Via App em Smartphone, tablete via Bluetooth	Via App em Smartphone, tablete via Bluetooth
<b>Homologações<sup>2)</sup></b>	<ul style="list-style-type: none"> <li>● c-UL-us, EAC, RCM</li> <li>● ATEX/IEC</li> <li>● EAC/SEPRO</li> <li>● NEPSI/CCOE/TIIS/KOSHA</li> <li>● INMETRO/IA</li> </ul>	<ul style="list-style-type: none"> <li>● c-UL-us, EAC, RCM</li> <li>● ATEX/IEC</li> <li>● EAC/SEPRO</li> <li>● NEPSI/CCOE/TIIS/KOSHA</li> <li>● INMETRO/IA</li> </ul>	<ul style="list-style-type: none"> <li>● c-UL-us, EAC, RCM</li> <li>● ATEX/IEC</li> <li>● EAC/SEPRO</li> <li>● NEPSI/CCOE/TIIS/KOSHA</li> <li>● INMETRO/IA</li> </ul>

<sup>2)</sup> Disponível ou requerido

### 3 Seleção do dispositivo

#### Área de aplicação

Com os instrumentos de medição da pressão do processo das séries VEGABAR 10, 20, 30, são detectados pressões e níveis de enchimentos de líquidos, gases e vapores. Eles são adequados também para o uso em líquidos químicos agressivos e em áreas com perigo de explosão ou higiênicas.

#### Grandezas de medição

O VEGABAR é apropriado para a medição das seguintes grandezas do processo:

- Pressão do processo
- Nível de enchimento

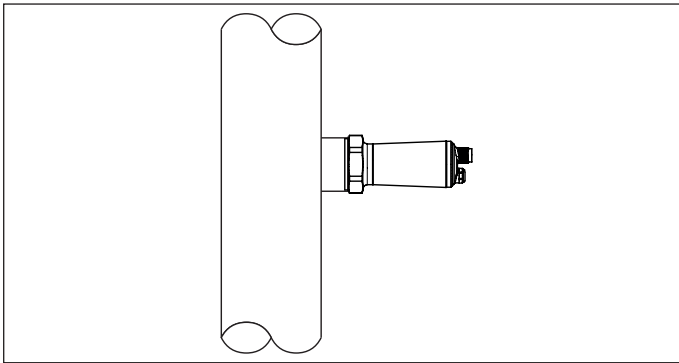


Fig. 4: Medição da pressão do processo

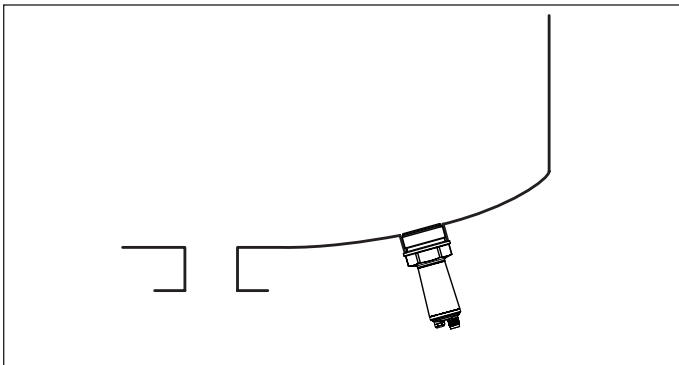


Fig. 5: Medição de nível de enchimento

#### Vista geral do aparelho

##### VEGABAR 18

O VEGABAR 18 é um transmissor de pressão de uso universal com célula de medição cerâmica para a medição de gases, vapores e líquidos. O aparelho é uma solução rentável para diversas aplicações em todas as áreas industriais.

##### VEGABAR 19

O VEGABAR 19 é um transmissor de pressão de uso universal com célula de medição metálica para a medição de gases, vapores e líquidos. O aparelho é uma solução rentável para diversas aplicações em todas as áreas industriais.

##### VEGABAR 28

O VEGABAR 28 é um transmissor de pressão de uso universal com célula de medição cerâmica para a medição de gases, vapores e líquidos. A conexão universal opcional para adaptadores de higiene permite que o trabalho com a instalação seja reduzido e um baixo custo com estoque.

##### VEGABAR 29

O VEGABAR 29 é um transmissor de pressão de uso universal com célula de medição metálica para a medição de gases, vapores e líquidos.

A conexão universal opcional para adaptadores de higiene permite que o trabalho com a instalação seja reduzido e um baixo custo com estoque.

##### VEGABAR 38

O VEGABAR 38 é um transmissor de pressão de uso universal com célula de medição cerâmica para a medição de gases, vapores e líquidos. A conexão universal opcional para adaptadores de higiene permite que o trabalho com a instalação seja reduzido e um baixo custo com estoque. O sensor dispõe de um display com configuração local e indicação circular a cores para visualização do estado de comutação.

##### VEGABAR 39

O VEGABAR 39 é um transmissor de pressão de uso universal com célula de medição metálica para a medição de gases, vapores e líquidos. A conexão universal opcional para adaptadores de higiene permite que o trabalho com a instalação seja reduzido e um baixo custo com estoque. O sensor dispõe de um display com configuração local e indicação circular a cores para visualização do estado de comutação.

#### Estrutura e classes de proteção da caixa

O transmissor de pressão das séries VEGABAR 10, 20, 30 estão disponíveis em diferentes materiais, variantes da caixa e técnicas de conexão. As figuras a seguir mostram exemplos típicos.

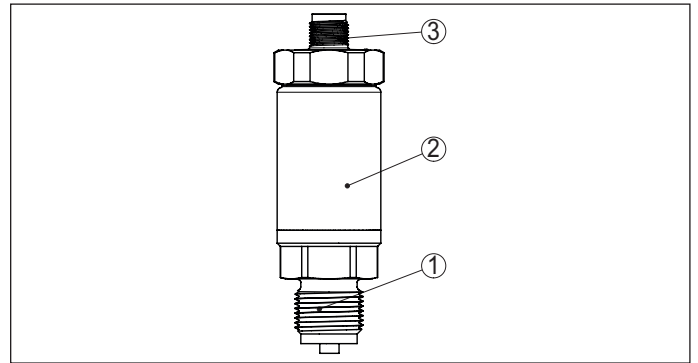


Fig. 6: VEGABAR 18 com conector de encaixe segundo ISO 4400 no grau de proteção IP65

- 1 Conexão do processo
- 2 Caixa do sistema eletrônico
- 3 Conector de encaixe

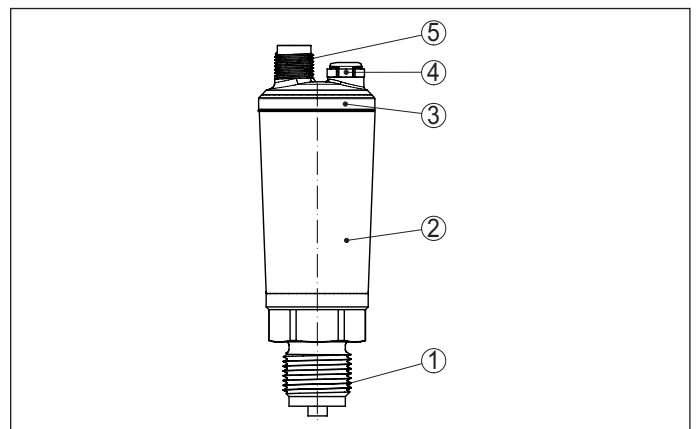


Fig. 7: VEGABAR 28 com conector de encaixe M12 x 1 no grau de proteção IP66/IP67

- 1 Conexão do processo
- 2 Caixa do sistema eletrônico
- 3 Anel luminoso LED
- 4 Ventilação/compensação de pressão
- 5 Conector de encaixe

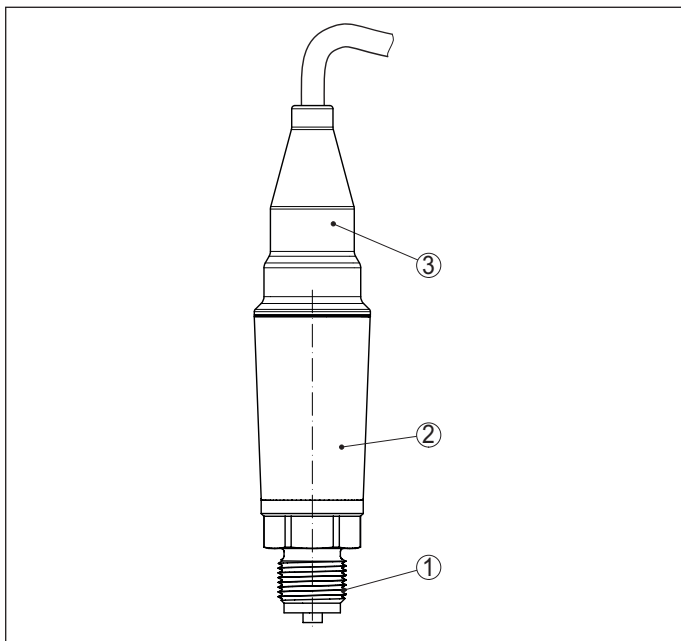


Fig. 8: VEGABAR 29 com saída do cabo direta no grau de proteção IP66/IP68 (0,5 bar)/IP69

- 1 Conexão do processo
- 2 Caixa do sistema eletrônico
- 3 Saída do cabo

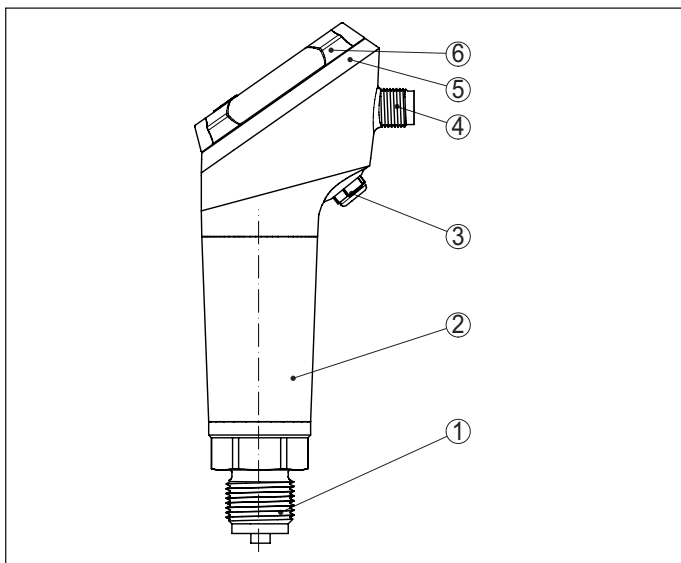


Fig. 9: VEGABAR 38 com conector de encaixe M12 x 1 no grau de proteção IP66/IP67

- 1 Conexão do processo
- 2 Caixa do sistema eletrônico
- 3 Ventilação/compensação de pressão
- 4 Conector de encaixe
- 5 Anel luminoso LED
- 6 Unidade de visualização/configuração

#### 4 Critérios de seleção

		VEGABAR 18	VEGABAR 19	VEGABAR 28	VEGABAR 29	VEGABAR 38	VEGABAR 39
Esforços sofridos devido ao processo	Produtos agressivos	-	●	-	●	-	●
	Produtos abrasivos	●	-	●	-	●	-
Temperatura do processo até	+100 °C (+212 °F)	●	●	●	●	●	●
	+130 °C (+266 °F)	-	-	●	●	●	●
Sistema de medição	Seco	●	-	●	●	●	●
	Cheio de óleo	-	●	-	●	-	●
Modelo conexões do processo	Não alinhado na frente	●	●	●	●	●	●
	Alinhado na frente	-	-	●	●	●	●
	Higiênico	-	-	●	●	●	●
Maior faixa de medição	60 bar (6 MPa)	●	●	●	●	●	●
	100 bar (10 MPa)	-	●	-	●	-	●
	1000 bar (100 MPa)	-	-	-	●	-	●
Menor faixa de medição	0,1 bar (10 kPa)	●	-	●	-	●	●
	0,4 bar (40 kPa)	-	●	-	●	-	●
Aplicações com vácuo	até 1 mbar <sub>abs</sub> (100 Pa)	●	-	●	-	●	-
	até 2 mbar <sub>abs</sub> (200 Pa)	-	●	-	●	-	●
Ramos	Química	-	-	●	●	●	●
	Gêneros alimentícios	-	-	●	●	●	●
	Papel	●	●	●	●	●	●
	Indústria farmacêutica	-	-	●	●	●	●
	Meio ambiente e reciclagem	●	●	●	●	●	●
	Águas, esgoto	●	●	●	●	●	●

## 5 Montagem

### Posição de montagem

Os aparelhos funcionam em qualquer posição de montagem. A depender do sistema de medição, pode ocorrer uma influência da posição de montagem sobre a medição, o que pode ser compensado pela função de correção da posição.

### Exemplos de montagem e arranjos de medição

As figuras a seguir mostram exemplos de montagem e disposições para a medição.

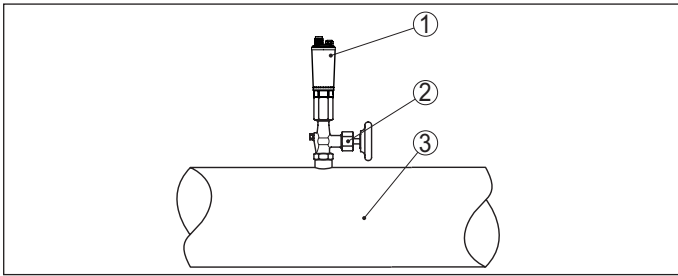


Fig. 10: Medição da pressão do processo de gases em tubos

- 1 VEGABAR
- 2 Válvula de bloqueio
- 3 Tubulação

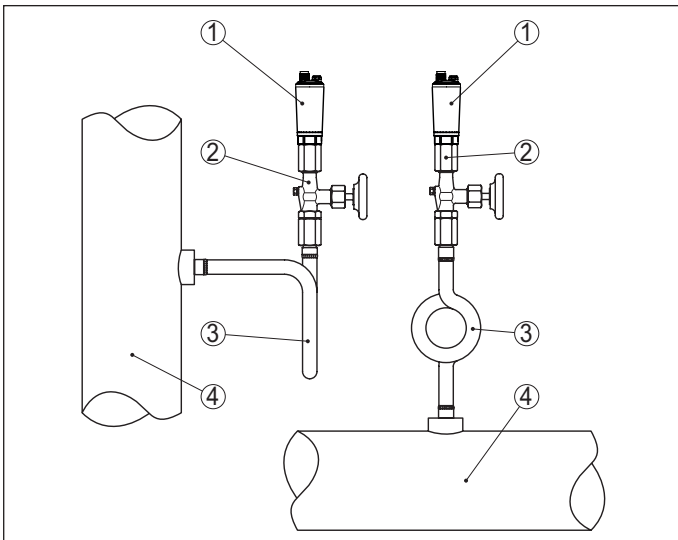


Fig. 11: Medição da pressão do processo de vapores em tubos

- 1 VEGABAR
- 2 Válvula de bloqueio
- 3 Sifão em forma de U ou circular
- 4 Tubulação

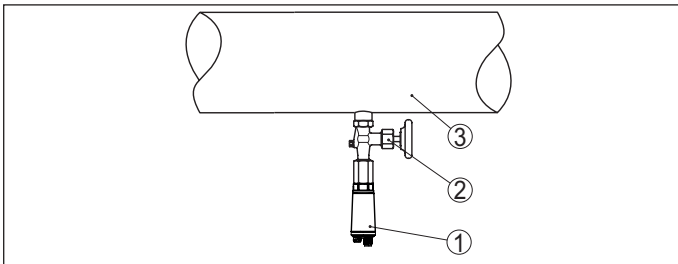


Fig. 12: Medição da pressão do processo de líquidos em tubos

- 1 VEGABAR
- 2 Válvula de bloqueio
- 3 Tubulação

## 6 Sistema eletrônico - Dois condutores 4 ... 20 mA

### Alimentação de tensão

Abasteça o aparelho através de um circuito com limitação de energia (potência máx. 100 W) conforme IEC 61010-1.

Dados da alimentação de tensão:

- Tensão de operação
  - 12 ... 35 V DC
- Ondulação residual permitida
  - para  $U_N$  12 V DC ( $12 V < U_B < 18 V$ ):  $\leq 0,7 V_{\text{eff}}$  (16 ... 400 Hz)
  - para  $U_N$  24 V DC ( $18 V < U_B < 35 V$ ):  $\leq 1,0 V_{\text{eff}}$  (16 ... 400 Hz)

Leve em consideração as seguintes influências adicionais da tensão de operação:

- Tensão de saída mais baixa da fonte de alimentação sob carga nominal (por exemplo, no caso de uma corrente do sensor de 20,5 mA ou 22 mA com mensagem de falha)
- Influência de outros aparelhos no circuito elétrico (vide valores de carga no capítulo "Dados técnicos" do manual de instruções do respectivo aparelho)

### Cabo de ligação

O dispositivo deve ser conectado com um cabo comum de dois fios, sem blindagem.

### Conexão por meio de conector M12 x 1

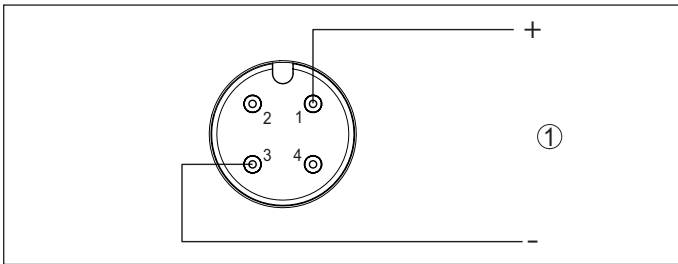


Fig. 13: Esquema de ligações - Dois condutores 4 ... 20 mA - conector M12 x 1

1 Alimentação de tensão e saída de sinal

Contato conector de encaixe	Função/polaridade
1	Alimentação de tensão, saída de sinal/+
2	Não ocupado
3	Alimentação de tensão, saída de sinal/-
4	Não ocupado

### Conexão por meio de conector segundo ISO 4400

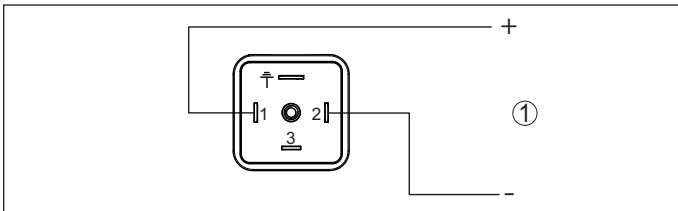


Fig. 14: Esquema de ligações - Dois condutores 4 ... 20 mA - conector segundo ISO 4400

1 Alimentação de tensão e saída de sinal

Contato conector de encaixe	Função/polaridade
1	Alimentação de tensão, saída de sinal/+
2	Alimentação de tensão, saída de sinal/-
3	Não ocupado

Contato conector de encaixe	Função/polaridade
	Ligado eletricamente com caixa metálica

### Conexão por meio de saída direta do cabo

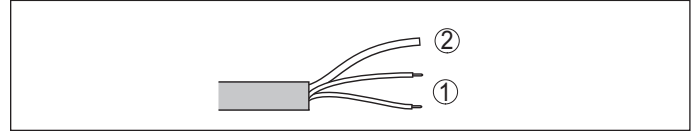


Fig. 15: Esquema de ligações - Dois condutores 4 ... 20 mA - saída direta do cabo

1 Alimentação de tensão, saída de sinal

2 Ventilação

Cor do fio	Função/polaridade
marrom	Alimentação de tensão, saída de sinal/+
Azul	Alimentação de tensão, saída de sinal/-

## 7 Sistema eletrônico - Três condutores com IO-Link (2 x transistores ou 4 ... 20 mA plus 1 x transistor)

### Alimentação de tensão

Abasteça o aparelho através de um circuito com limitação de energia (potência máx. 100 W) conforme IEC 61010-1.

Dados da alimentação de tensão:

- Tensão de operação
  - 12 ... 35 V DC
- Ondulação residual permitida
  - para  $U_N$  12 V DC ( $12 V < U_B < 18 V$ ):  $\leq 0,7 V_{eff}$  (16 ... 400 Hz)
  - para  $U_N$  24 V DC ( $18 V < U_B < 35 V$ ):  $\leq 1,0 V_{eff}$  (16 ... 400 Hz)

Leve em consideração as seguintes influências adicionais da tensão de operação:

- Tensão de saída mais baixa da fonte de alimentação sob carga nominal (por exemplo, no caso de uma corrente do sensor de 20,5 mA ou 22 mA com mensagem de falha)
- Influência de outros aparelhos no circuito elétrico (vide valores de carga no capítulo "Dados técnicos" do manual de instruções do respectivo aparelho)

### Cabo de ligação

O aparelho deve ser conectado com um cabo comum de quatro fios, sem blindagem.

### Conexão por meio de conector M12 x 1

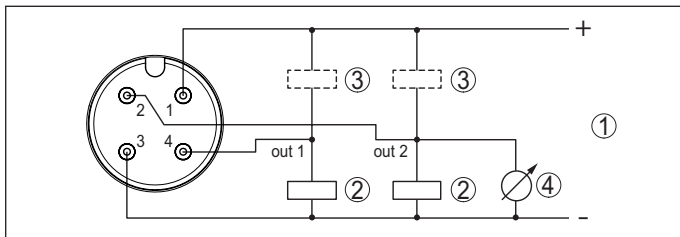


Fig. 16: Esquema de ligações - Três condutores com IO-Link (2 x transistores ou 4 ... 20 mA plus 1 x transistor)

- 1 Alimentação de tensão
- 2 comutada PNP
- 3 com NPN
- 4 Saída de corrente

Contato conector de encaixe	Função/polaridade
1	Alimentação de tensão/plus
2	Saída de transistor 2 ou saída de corrente
3	Alimentação de tensão/menos
4	Saída de transistor 1 ou IO-Link-Port

### Conexão por meio de saída direta do cabo

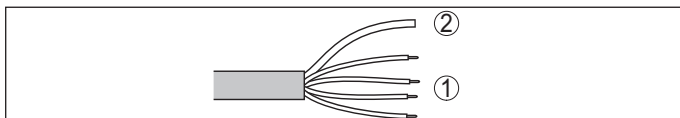


Fig. 17: Esquema de ligações - Três condutores com IO-Link (2 x transistores ou 4 ... 20 mA plus 1 x transistor)

- 1 Fios
- 2 Ventilação

Cor do fio	Função/polaridade
marrom	Alimentação de tensão/plus
Branco	Saída de transistor 2 ou saída de corrente
Azul	Alimentação de tensão/menos
Preto	Saída de transistor 1 ou IO-Link-Port

## 8 Sistema eletrônico - Três condutores 1 x transistor ou 4 ... 20 mA

### Alimentação de tensão

Abasteça o aparelho através de um circuito com limitação de energia (potência máx. 100 W) conforme IEC 61010-1.

Dados da alimentação de tensão:

- Tensão de operação
  - 12 ... 35 V DC
- Ondulação residual permitida
  - para  $U_N$  12 V DC ( $12\text{ V} < U_B < 18\text{ V}$ ):  $\leq 0,7 V_{\text{eff}}$  (16 ... 400 Hz)
  - para  $U_N$  24 V DC ( $18\text{ V} < U_B < 35\text{ V}$ ):  $\leq 1,0 V_{\text{eff}}$  (16 ... 400 Hz)

Leve em consideração as seguintes influências adicionais da tensão de operação:

- Tensão de saída mais baixa da fonte de alimentação sob carga nominal (por exemplo, no caso de uma corrente do sensor de 20,5 mA ou 22 mA com mensagem de falha)
- Influência de outros aparelhos no circuito elétrico (vide valores de carga no capítulo "Dados técnicos" do manual de instruções do respectivo aparelho)

### Cabo de ligação

O aparelho deve ser conectado com um cabo comum de três fios, sem blindagem.

### Conexão por meio de conector segundo ISO 4400

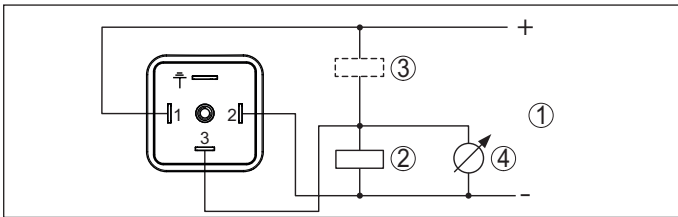


Fig. 18: Esquema de ligações - Três condutores 1 x transistor ou 4 ... 20 mA

- 1 Alimentação de tensão
- 2 comutada PNP
- 3 com NPN
- 4 Saída de corrente

Contato conector de encaixe	Função/polaridade
1	Alimentação de tensão/plus
2	Alimentação de tensão/menos
3	Saída de transistor ou de corrente
	Galvânico com caixa ligada

### Conexão por meio de saída direta do cabo

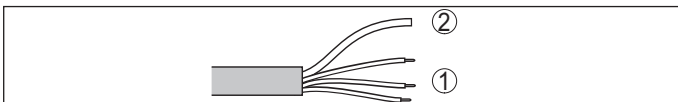


Fig. 19: Esquema de ligações - Três condutores 1 x transistor ou 4 ... 20 mA

- 1 Fios
- 2 Ventilação

Cor do fio	Função/polaridade
marrom	Alimentação de tensão/plus
Branco	Saída de transistor ou de corrente
Azul	Alimentação de tensão/menos

## 9 Configuração

### 9.1 Configuração sem fio

Os aparelhos com módulo de Bluetooth integrado podem ser configurados sem fio através das ferramentas configuração padrões:

- Smartphone/tablete (sistema operacional iOS ou Android)
- PC/Notebook (sistema operacional Windows)

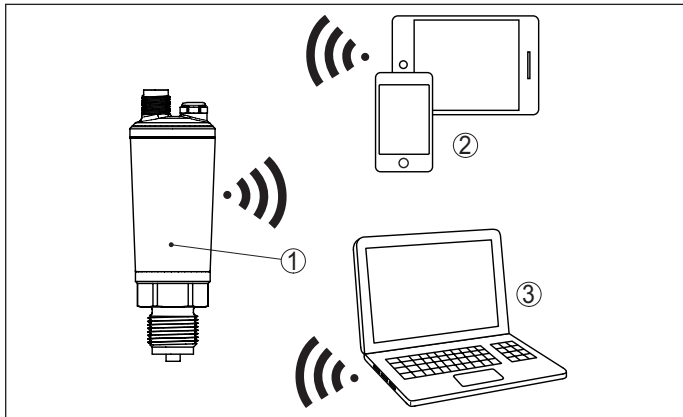


Fig. 20: Conexão sem fio com aparelhos de configuração padrões com Bluetooth integrado LE

- 1 Sensor
- 2 Smartphone/tablete
- 3 Adaptador Bluetooth-USB

### 9.2 Configuração local

A unidade de visualização e configuração integradas destina-se à configuração local no VEGABAR 38 e 39.

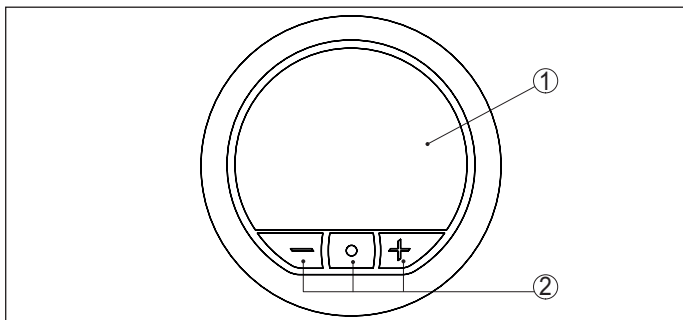


Fig. 21: Unidade de visualização e configuração integrada

- 1 Display LC
- 2 Teclas de configuração

## 10 Dimensões

### VEGABAR 18

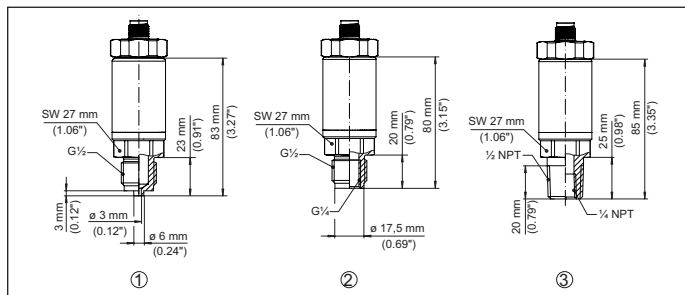


Fig. 22: medidas VEGABAR 18

- 1 Rosca G $\frac{1}{2}$  (EN 837), conexão de manômetro
- 2 Rosca G $\frac{1}{2}$ , interna G $\frac{1}{4}$  (ISO 228-1)
- 3 Rosca  $\frac{1}{2}$  NPT, interna  $\frac{1}{4}$  NPT (ASME B1.20.1)

### VEGABAR 19

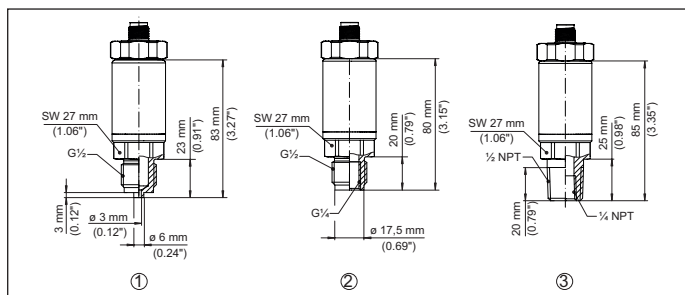


Fig. 23: medidas VEGABAR 19

- 1 Rosca G $\frac{1}{2}$  (EN 837), conexão de manômetro
- 2 Rosca G $\frac{1}{2}$ , interna G $\frac{1}{4}$  (ISO 228-1)
- 3 Rosca  $\frac{1}{2}$  NPT, interna  $\frac{1}{4}$  NPT (ASME B1.20.1)

### VEGABAR 28

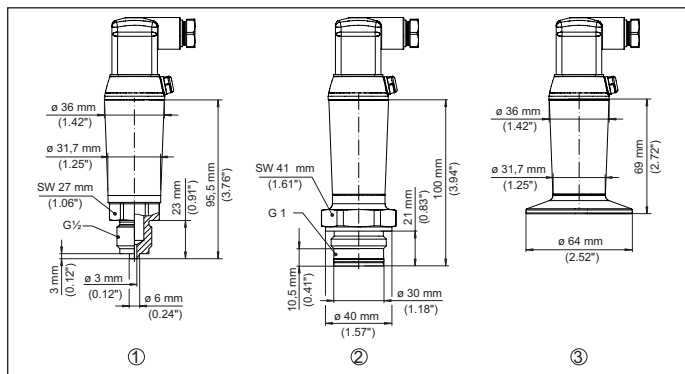


Fig. 24: medidas VEGABAR 28

- 1 Rosca G $\frac{1}{2}$  (EN 837), conexão de manômetro
- 2 rosca G1 (ISO 228-1)
- 3 Clamp 2" PN 40,  $\phi$  64 mm (DIN 32676, ISO 2852)

### VEGABAR 29

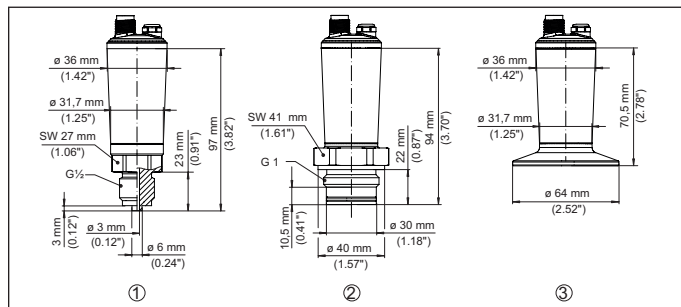


Fig. 25: medidas VEGABAR 29

- 1 Rosca G $\frac{1}{2}$  (EN 837), conexão de manômetro
- 2 rosca G1 (ISO 228-1)
- 3 Clamp 2" PN 40,  $\phi$  64 mm (DIN 32676, ISO 2852)

### VEGABAR 38

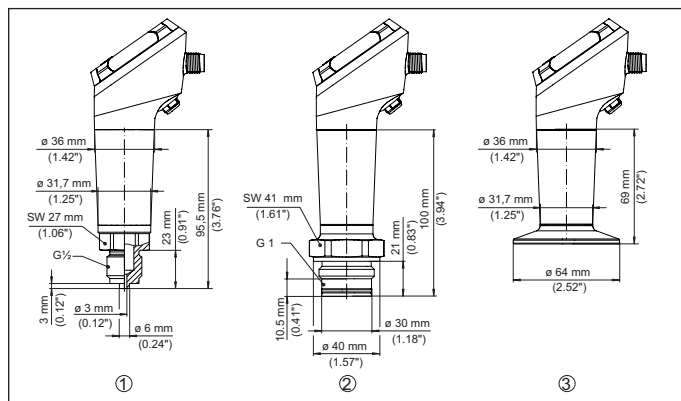


Fig. 26: medidas VEGABAR 38

- 1 Rosca G $\frac{1}{2}$  (EN 837), conexão de manômetro
- 2 rosca G1 (ISO 228-1)
- 3 Clamp 2" PN 40,  $\phi$  64 mm (DIN 32676, ISO 2852)

### VEGABAR 39

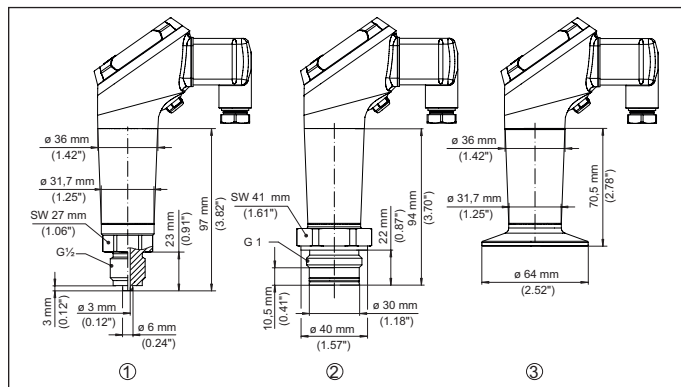


Fig. 27: medidas VEGABAR 39

- DU Rosca G $\frac{1}{2}$  (EN 837), conexão de manômetro
- C5 rosca G1 (ISO 228-1)
- AR Clamp 2" PN 40,  $\phi$  64 mm (DIN 32676, ISO 2852)

Os desenhos aqui apresentados mostram somente uma parte das conexões do processo possíveis. Outros desenhos estão disponíveis na nossa homepage [www.vega.com/downloads](http://www.vega.com/downloads), em "Desenhos".





As informações sobre o volume de fornecimento, o aplicativo, a utilização e condições operacionais correspondem aos conhecimentos disponíveis no momento da impressão.

Reservados os direitos de alteração

© VEGA Grieshaber KG, Schiltach/Germany 2024

VEGA Grieshaber KG  
Am Hohenstein 113  
77761 Schiltach  
Alemanha

Telefone +49 7836 50-0  
E-mail: [info.de@vega.com](mailto:info.de@vega.com)  
[www.vega.com](http://www.vega.com)

**VEGA**

55579-PT-240521