



产品信息

电容式

极限物位测量

VEGAPOINT 11
VEGAPOINT 21
VEGAPOINT 23
VEGAPOINT 31



目录

1	测量原理	3
2	型号概览	5
3	选择仪表	6
4	选择标准	7
5	安装	8
6	晶体管输出口	10
7	带有 IO-Link 的晶体管输出口	11
8	操作	12
9	尺寸	13

请遵守针对防爆应用的安全提示

用于防爆场合时，请遵守专门针对防爆的安全提示，您可以在 www.vega.com 下以及在每一台仪表随附的资料中找到它。在有爆炸危险的区域里，必须遵守针对传感器和供电设备的相应规定、一致性证明和型式检验证书。只允许将传感器接入真正安全的电流回路中运行。许可的电气值参见证明。

1 测量原理

功能原理

在测量电极的尖端会产生交变电场。如果传感器被介质覆盖，则传感器的电容会发生变化。电子部件检测到此变化后将其转换成开关指令。

附着物得到了很大程度的补偿，因此对测量没有影响。

应用领域

VEGAPOINT 是一种用于测量限位的电容式限位传感器。

它为所有工艺领域内的工业应用而设计，并可用于水性液体或固料中。

典型应用是防范溢流和干运行。利用小型传感器单元也可以将 VEGAPOINT 安装到比如薄壁管道中。该传感器可以用于容器、槽罐和管件中。VEGAPOINT 凭借其简单而又坚固的测量系统得到使用，几乎可以完全不受液体的化学和物理性能影响。

它也可以在恶劣的测量条件下工作，例如湍流，气泡，强烈的外部振动或变化的介质。此外，传感器还可以检测泡沫。

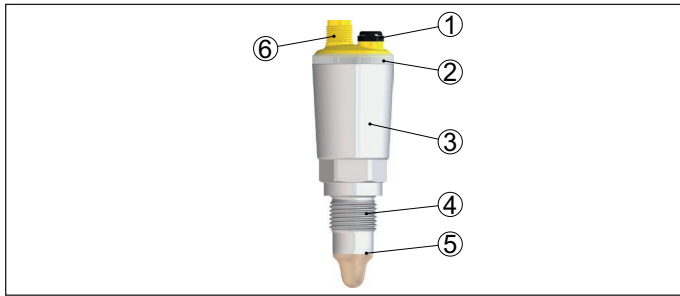


插图 1: VEGAPOINT

- 1 通风
- 2 LED 灯环
- 3 仪表壳体
- 4 过程接头
- 5 传感器
- 6 连接插头

功能监控

VEGAPOINT 的电子插件通过产生频率来连续监测以下指标：

- 不产生信号
- 通往传感器元件的线路断裂

如果发现存在功能故障或电压中断，则电子部件会接受定义的开关状态，也即，输出口开着（安全状态）。

1.2 应用举例

食品加工 - 洗瓶设备

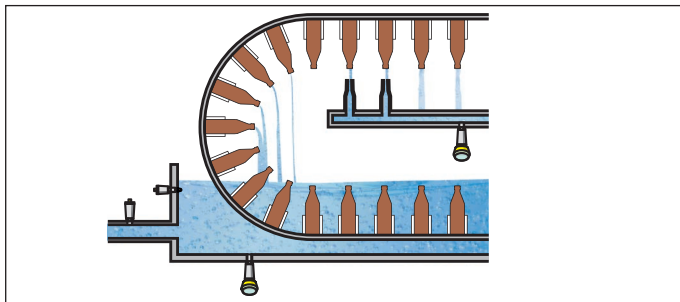


插图 2: 洗瓶设备的限位监测

除了连续测量物位外，该限位测量仪表还有一个用于过程工业的重要安全特征。许多先进的用于连续测量物位的传感器虽然拥有作为溢流防范装置使用的许可证，但第二个采用不同的物理原理的测量技术则能带来最佳的安全性和冗余功能。

因具有多样化的应用可能性，故限位开关 VEGAPOINT 用于液体的各种测量任务都非常理想。不同的电动和机械结构形式得以能方便地将仪表整合到现有的控制系统中。

优点：

- 利用全方位开关状态彩显可轻松识别开关状态
- 即使有附着物时，也能测量极限物位
- 提供各种卫生型接口
- 即便是那些不接触介质的零件，也具有最高的耐化学性

化工 - 冷凝罐

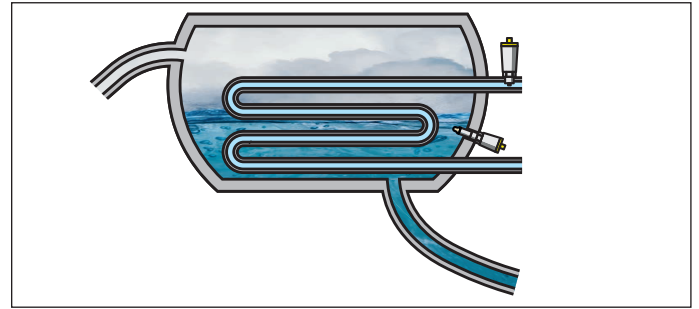


插图 3: 冷凝罐中的干运行保护

为了避免泵的溢流或干运行，用于限位测量的传感器是重要的安全元件，限位开关 VEGAPOINT 21 具有通用性，因此非常适合。即使温度高达 +115°C (+239 °F)，压力范围高达 25 bar (+363 psig) 也不会影响其安全的功能。

由于具有许多应用可能性，故限位开关 VEGAPOINT 非常适合用于水性液体储备领域中的所有测量任务。

优点：

- 具有较高的功能可靠性
- 安装尺寸小
- 在测量水和蒸汽时开关打开位置安全可靠
- 在根据介质做出调整后还可用于测量油性和粘附性介质

固料

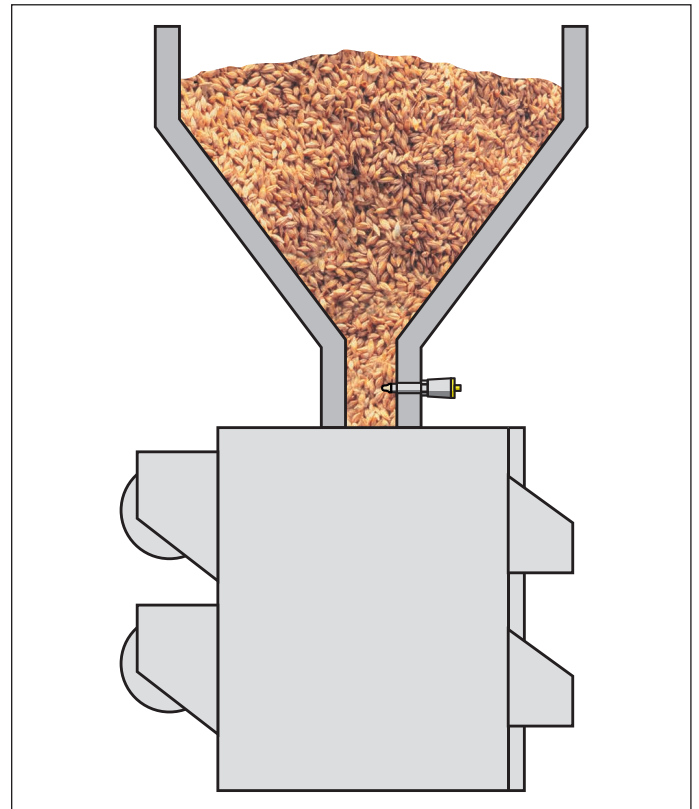


插图 4: 限位开关用于固料储库中

在许多过程中需要固料、颗粒和粉状物质。

专用限位开关 VEGAPOINT 31 针对固料的特殊要求进行了优化。例如，它也可以在扬尘严重的工作下工作。

优点：

- 专用限位开关 VEGAPOINT 31 旨在满足固料应用中的要求
- 即使在扬尘时也能可靠地测量限位
- 蓝牙操作令调试简便易行

管道

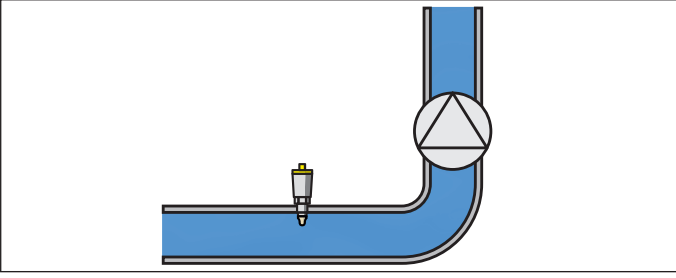


插图. 5: 在管道内防止干运行

例如，为了将饮用水输送到最远的饮用水储库，泵站会产生所需的水压，该压力得到压力变送器的不断监测。

由于干运行通常会导致泵损坏或故障，因此 VEGAPOINT 21 限位开关可用于防范饮用水泵的干运行。

优点：

- 因无磨损，且无需维护，故设备的可用率很高
- 开关功能精确，不受过程条件的影响
- 蓝牙操作令调试简便易行

2 型号概览

VEGAPOINT 11



VEGAPOINT 21



VEGAPOINT 23



VEGAPOINT 31



应用	在水性液体中的限位测量	在水性液体中的限位测量 在液体中测量限位	在水性液体中的限位测量	在轻型固料中的限位测量
版本	紧凑型	紧凑型	紧凑型, 管加长至 1 m	紧凑型
长度	-	-	64 ... 1000 mm (2.52 ... 39.4 in)	-
过程接头	螺纹 G½, G¾, G1 螺纹 M24 x 1.5 螺纹 ½ NPT, ¾ NPT, 1 NPT 卫生型适配器	螺纹 G½, G¾, G1 螺纹 M24 x 1.5 螺纹 ½ NPT, ¾ NPT, 1 NPT 卡箍 1", 1½", 2" 带肩管接头 卫生型适配器	螺纹 G½, G¾, G1 螺纹 ½ NPT, ¾ NPT, 1 NPT 卡箍 1", 1½", 2" 带肩管接头 卫生型适配器	螺纹 G½, G¾, G1 螺纹 M24 x 1.5 螺纹 ½ NPT, ¾ NPT, 1 NPT 卡箍 1", 1½", 2" 带肩管接头 卫生型适配器
过程温度	-20 ... +100 °C (-4 ... +212 °F) +135 °C, 持续 1 小时	-40 ... +115 °C (-40 ... +239 °F) +135 °C, 持续 1 小时	管延长件 < 250 mm -40 ... +115 °C (-40 ... +239 °F) 管延长件 ≥ 250 mm -40 ... +80 °C (-40 ... +239 °F) +135 °C, 持续 1 小时	-40 ... +115 °C (-40 ... +239 °F) +135 °C, 持续 1 小时
过程压力	-1 ... 25 bar (-14.5 ... 363 psig)	-1 ... 25 bar (-14.5 ... 363 psig)	-1 ... 25 bar (-14.5 ... 363 psig)	-1 ... 25 bar (-14.5 ... 363 psig)
信号输出口	晶体管及 IO-Link	晶体管 (PNP/NPN) 晶体管及 IO-Link	晶体管 (PNP/NPN) 晶体管及 IO-Link	晶体管 (PNP/NPN) 晶体管及 IO-Link
蓝牙通信	-	内置的	内置的	内置的
许可证	EG 1935/2004, FDA, ADI	ATEX, EG 1935/2004, FDA, 3A, EHEDG, ASME BPE, USP Class VI, ADI, China FDA, WHG, VLAREM, SVTI, 船舶认证	ATEX, EG 1935/2004, FDA, 3A, EHEDG, ASME BPE, USP Class VI, ADI, China FDA, WHG, VLAREM, SVTI, 船舶认证	ATEX, IEC, cCSAus, EG 1935/2004, FDA, EHEDG, ADI, FDA, 船舶认证

3 选择仪表

VEGAPOINT 11

VEGAPOINT 11 是具有最小安装尺寸的超紧凑型电容式限位传感器。

它适用于检测水性液体。

可选的通用于各种卫生型适配器的接口便于安装，能满足食品和饮料加工业以及制药行业的卫生要求。

小型限位开关具有紧凑的不锈钢壳体，可提供具有晶体管输出出口的电子部件版本，带有附加的数字 IO-Link 通信功能。

VEGAPOINT 11 无需调整，并具有清晰、可全方位识别的开关状态彩显。

- 从 DK > 2 起
- 从 ½ 螺纹起
- 通用于卫生型适配器的接口
- 带有 IO-Link 的晶体管输出出口
- M12 x 1 插头
- 卫生认证

VEGAPOINT 21

VEGAPOINT 21 是一种电容式限位传感器，具有较小的安装尺寸，可用于检测水性液体。

VEGAPOINT 21 在很大程度上与介质特性无关，因此无需调整。它有一个清晰的、可全方位识别的开关状态彩显。

可选的通用于各种卫生型适配器的接口便于安装，能满足食品和饮料加工业以及制药行业的卫生要求。

小型限位开关具有紧凑的不锈钢壳体，可提供具有晶体管输出出口的电子部件版本或作为带有附加数字 IO-Link 通信功能的晶体管输出出口提供。

传感器可以通过平板电脑或智能手机、借助应用程序并通过蓝牙无线操作。这使您可以根据需要任意设置开关行为、应用和许多其他参数。

- 从 DK > 1.5 起
- 从 ½ 螺纹起
- 通用于卫生型适配器的接口
- 晶体管输出出口
- IO-Link 输出出口
- 无线操作
- M12 x 1 插头
- 阀门插头，符合 ISO 4400 标准
- 防爆和卫生认证

VEGAPOINT 23

VEGAPOINT 23 是一种电容式限位传感器，其长度可选，用于测量水性液体。

可提供长度至 1 m (39.4 in) 的限位开关用管延长件。

VEGAPOINT 23 在很大程度上不受介质特性的影响，因此无需调整。它具有清晰、可全方位识别的开关状态彩显。

可选的通用于各种卫生型适配器的接口便于安装，能满足食品和饮料加工业以及制药行业的卫生要求。

小型限位开关具有紧凑的不锈钢壳体，可提供具有晶体管输出出口的电子部件版本或作为带有附加数字 IO-Link 通信功能的晶体管输出出口提供。

传感器可以通过平板电脑或智能手机、借助应用程序并通过蓝牙无线操作。这使您可以根据需要任意设置开关行为、应用和许多其他参数。

- 从 DK > 1.5 起
- 从 ½ 螺纹起
- 通用于卫生型适配器的接口
- 管长至 1 m (39.4 in)
- 晶体管输出出口
- IO-Link 输出出口
- 无线操作
- M12 x 1 插头
- 阀门插头，符合 ISO 4400 标准
- 防爆和卫生认证

VEGAPOINT 31

VEGAPOINT 31 是一种电容式限位传感器，安装尺寸小，可用于测量轻型固料。

VEGAPOINT 31 在很大程度上不受介质特性的影响，因此无需调整。它具有清晰、可全方位识别的开关状态彩显。

可选的通用于各种卫生型适配器的接口便于安装，能满足食品和饮料加工业以及制药行业的卫生要求。

小型限位开关具有紧凑的不锈钢壳体，可提供具有晶体管输出出口的电子部件版本或作为带有附加数字 IO-Link 通信功能的晶体管输出出口提供。

传感器可以通过平板电脑或智能手机、借助应用程序并通过蓝牙无线操作。这使您可以根据需要任意设置开关行为、应用和许多其他参数。

- 针对轻型固料进行了优化
- 从 ½ 螺纹起
- 通用于卫生型适配器的接口
- 晶体管输出出口

- IO-Link 输出出口
- 无线操作
- M12 x 1 插头
- 阀门插头，符合 ISO 4400 标准
- 防爆和卫生认证

4 选择标准

标准	特征	VEGAPOINT 11	VEGAPOINT 21	VEGAPOINT 23	VEGAPOINT 31
容器	紧凑型探头	●	●	–	●
	探头长度最大 1 m	–	–	●	–
	管道从 DN 20 起	●	●	–	●
可视化显示 诊断 接口	可调的颜色信令	–	●	●	●
	IO-Link	●	●	●	●
	通过 VEGA Tools-App 应用程序进行操作	–	●	●	●
过程接头	螺纹接口 G/NPT	●	●	●	●
	卫生型适配器	●	●	●	●
	带肩管接头	–	●	●	–
	卡箍	–	●	●	●
介质	水性介质, 水含量 > 10 % 酒精, 酸, 清洁剂	●	●	●	○
	水性介质, 水含量 < 10 % 矿物油, 食用油	–	○	○	○
	轻型固料 咖啡粉, 速溶咖啡, 面粉, 糖, 盐	–	○	○	●
	粘性介质 蜂蜜, 糖蜜, 奶油	–	○	○	○

- = 非常适用
- = 可以进行介质调整
- = 不推荐/不可能

5 安装

环境条件

本仪表适用于普通的和经扩展的符合 DIN/EN/IEC/ANSI/ISA/UL/CSA 61010-1 的环境条件。不仅可以用于内部，也可以用于外部。

过程条件

小心:

出于安全原因，只允许在过程条件允许的情况下使用本仪表。相关说明请参见使用说明书中的“技术参数”一章或铭牌。

因此请在安装前请确保，所有处于过程中的仪表部件都适合于出现的过程条件。

其中主要包含：

- 测量性部件
- 过程接头
- 过程密封件

过程条件主要是：

- 过程压力
- 过程温度
- 介质的化学性能
- 磨损和机械性影响

开关打开位置

原则上可以将 VEGAPOINT 安装在任意位置。安装仪表时只需注意，传感器必须位于所希望的开关打开位置所处高度。

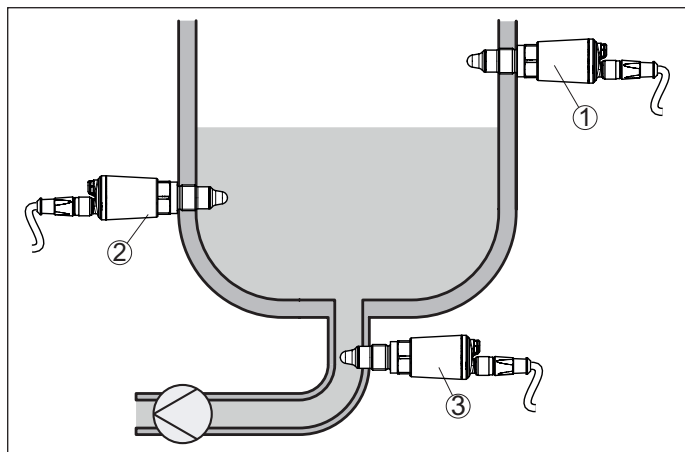


插图 6: 安装示例 - VEGAPOINT 21

- 1 将上部液位监测装置 (最大) 用作为溢流防范装置
- 2 将下部液位监测装置 (最小) 用作为干运行防范装置
- 3 防止泵干运行 (最小)

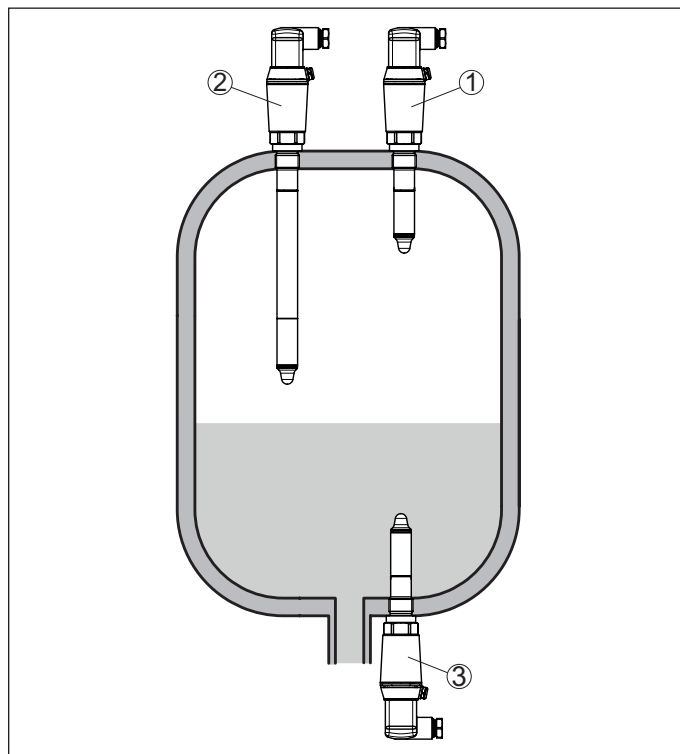


插图 7: 安装示例 - VEGAPOINT 23

- 1 将上部液位监测装置 (最大) 用作为溢流防范装置
- 2 限位检测, 如用于过程技术性开关打开位置
- 3 将下部液位监测装置 (最小) 用作为干运行防范装置

请注意，视介质和传感器安装位置的不同，开关打开位置各异。

粘性介质 (VEGAPOINT 21, 31)

对于附着性的和粘稠的介质，应尽量使传感器悬空伸到容器中，以防止出现沉积物，因此，拧入接头不应超过某一特定的长度。

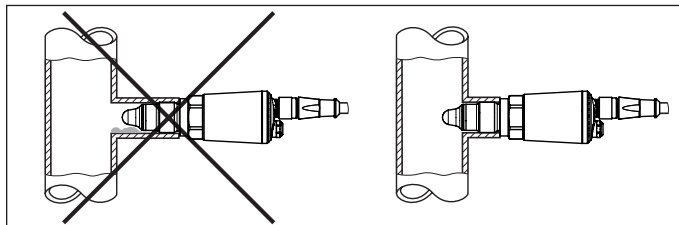


插图 8: 粘性介质

在水平管道中，请避免安装在管的上部或下部区域。

在管的上部区域可能会由于气泡而形成空腔。

在管的下部区域可能会沉积固体物质。两者皆可导致测量误差。

因此，在水平管道中建议采用侧面安装方式。

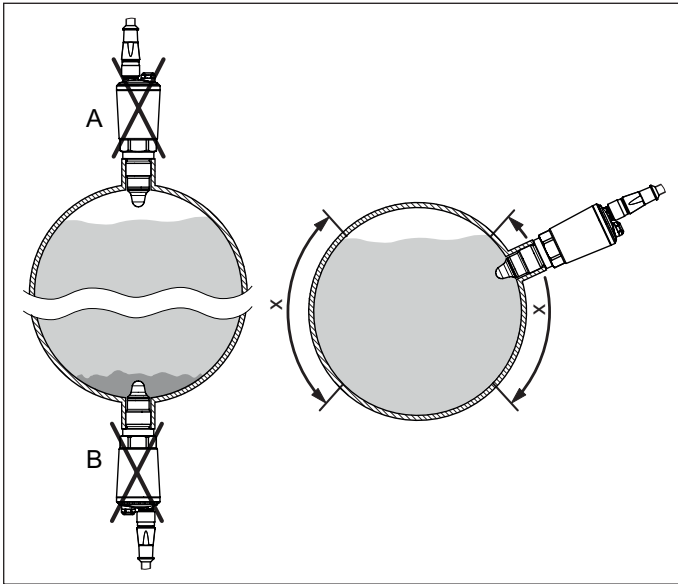


插图. 9: 安装在水平管道中

- x 推荐的安装区域
- A 不推荐 - 有形成气泡的风险
- B 不推荐 - 有出现沉积物的风险

粘性介质 (VEGAPOINT 23)

在容器的下部区域可能会有固体沉积。

对于粘附性和粘稠性介质，传感器应尽可能悬空地伸入容器中。

当安装在侧面时，带有管延长件的仪表版本可以防止意外发现这些沉积物。

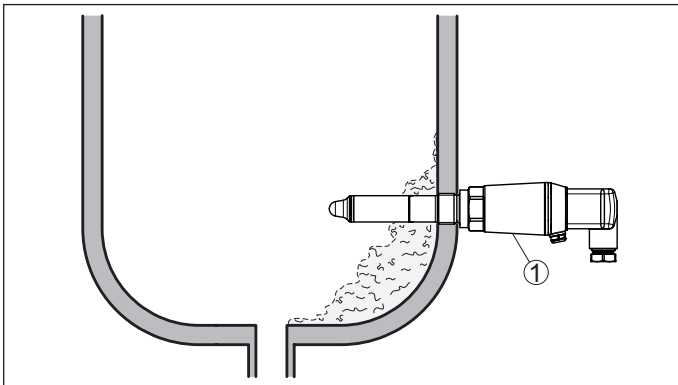


插图. 10: 侧面安装 - 沉积物

- 1 VEGAPOINT, 侧面安装

流入的介质

如果 VEGAPOINT 被安装在充填流中，这会导致出现不希望的测量错误现象。因此请将 VEGAPOINT 安装在容器中不受充填孔、搅拌装置等干扰影响的位置。

6 晶体管输出口

供电

注意安全提示

原则上请遵守以下安全提示：

- 只允许在断电的状态下进行接线

请遵守针对防爆应用的安全提示

在有爆炸危险的区域，必须遵守相应的条例、符合性声明和传感器和供电设备的型式检验证明。

供电

请根据 IEC 61010-1 标准，通过一个能源受限的电路给仪表供电 (最大功率为 100 W)，如：

- 2 类电源装置 (按照 UL1310 标准)
- SELV 电源装置 (安全低压，带合适的内部或外部输出电流限制)

请兼顾到对工作电压的以下附加影响：

- 在额定负荷下，电源装置的输出电压更小
- 电路中其它仪表的影响 (参见“技术参数”一章中的负荷值)

连接电缆

请使用具有圆形横截面的电缆。您必须根据塞头连接情况来相应选择电缆的外径，从而确保电缆螺纹接头的密封作用。

本仪表与市场上常见的四芯线式电缆相连。如果预计会出现电磁杂散，其值超过适用于工业领域的 EN 61326-1 标准的检验值，则应使用经屏蔽的电缆。

- 阀门插头 ISO 4400, \varnothing 4.5 ... 7 mm
- 阀门插头 ISO 4400, 带绝缘位移连接器, \varnothing 5.5 ... 8 mm

连接

晶体管输出口

连接 VEGAPOINT 时，我们建议您让开关电路在发出极限物位报告、发生电线断裂或故障时处于打开状态 (安全状态)。

用于控制继电器、接触器、电磁阀、信号灯、喇叭以及可编程控制器的输入口。

用于接入一个 PLC 的二进制输入口。

VEGAPOINT 21, 23, 31 - T

用于接入一个 PLC 的二进制输入口。

阀门插头 ISO 4400

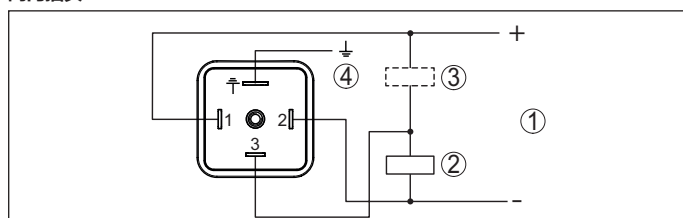


插图. 11: 插头 ISO 4400 接线图 - 三线制晶体管输出口

- 供电
- PNP 开关
- NPN 开关
- PA - 电位补偿

插接器触点	功能/极性
1	供电/+
2	供电/-
3	晶体管输出口
4	PA - 电位补偿

7 带有 IO-Link 的晶体管输出口

供电

供电数据请参见 "技术参数" 一章。

请根据 IEC 61010-1 标准，通过一个能源受限的电路给仪表供电 (最大功率为 100 W)，如：

- 2 类电源装置 (按照 UL1310 标准)
- SELV 电源装置 (安全低压，带合适的内部或外部输出电流限制)

请兼顾到对工作电压的以下附加影响：

- 在额定负荷下，电源装置的输出电压更小
- 电路中其它仪表的影响 (参见 "技术参数" 一章中的负荷值)

连接电缆

本仪表与市场上常见的四芯线式电缆相连。如果预计会出现电磁杂散，其值超过适用于工业领域的 EN 61326-1 标准的检验值，则应使用经屏蔽的电缆。

- M12 x 1 插头

连接

带有 IO-Link 的晶体管输出口

VEGAPOINT 11, 21, 23, 31

用于接入一个 PLC 的二进制输入口。

M12 x 1 插头

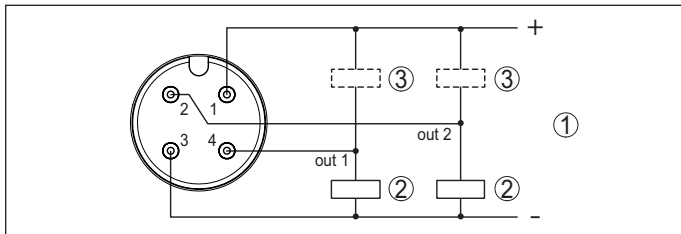


插图. 12: M12 x 1 插头接线图 - 晶体管输出口，三线制

- 1 供电
- 2 PNP 开关
- 3 NPN 开关

插接器触点	功能/极性
1	供电/+
2	晶体管输出 2
3	供电/-
4	晶体管输出口 1/IO-Link

8 操作

8.1 VEGAPOINT 11

可以从外部检查 VEGAPOINT 的开关状态 (指示灯)。

8.2 VEGAPOINT 21, 23, 31

现场操作

可以从外部检查 VEGAPOINT 的开关状态 (LED 灯环)。

无线操作

利用可以选购的内置蓝牙模块可以额外对 VEGAPOINT 进行无线操作，这一目的通过以下标准操作设备实现：

- 智能手机/平板设备 (iOS 或安卓操作系统)
- 电脑/笔记本电脑连蓝牙 LE 或蓝牙 USB 适配器 (Windows 操作系统)

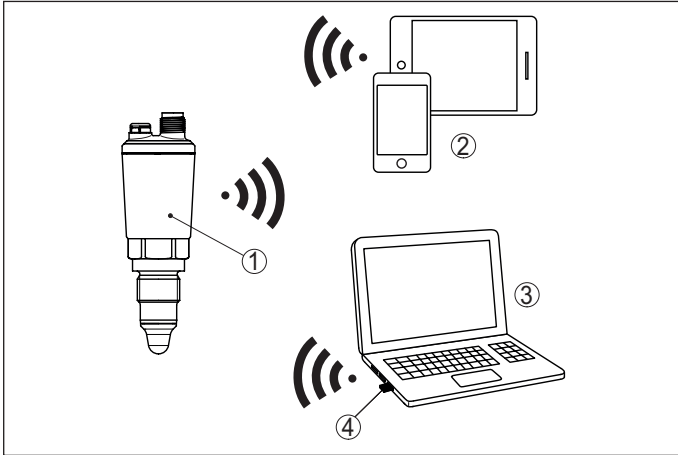


插图. 13: 通过内置的蓝牙 LE 或蓝牙 USB 适配器可以实现与标准操作设备的无线连接

- 1 传感器
- 2 智能手机/平板电脑
- 3 电脑/笔记本电脑
- 4 蓝牙 USB 适配器

使用操作应用程序，您可以更改传感器的参数并检索详细的诊断信息。

这些主要包括：

- 开关功能
- 应用
- 开关输出口
- 开关打开和开关闭滞后
- 灯环的显示颜色和亮度
- 单位
- 模拟
- 传感器信息
- 极限指示器值
- 仪表状态

9 尺寸

VEGAPOINT 11, 标准型 - 螺纹

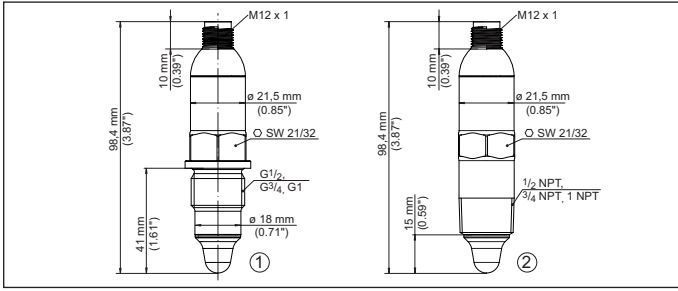


插图. 14: VEGAPOINT, 标准型 - 螺纹

- 1 螺纹 G $\frac{1}{2}$, G $\frac{3}{4}$, G1 (DIN ISO 228/1) 及 M12 x 1 连接插头
- 2 螺纹 $\frac{1}{2}$ NPT, $\frac{3}{4}$ NPT, 1 NPT 及 M12 x 1 连接插头

VEGAPOINT 11, 卫生型 - 螺纹

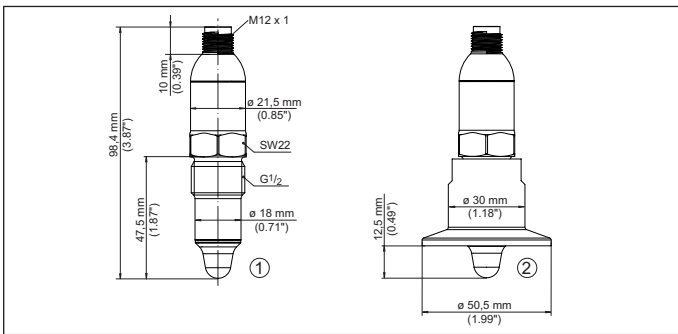


插图. 15: VEGAPOINT, 卫生型 - 螺纹

- 1 螺纹 G $\frac{1}{2}$, 用于卫生型螺纹适配器 (DIN ISO 228/1), 带 M12 x 1 连接插头
- 2 VEGAPOINT, 采用螺纹适配器和卡箱的卫生型

VEGAPOINT 21, 标准型 - 螺纹

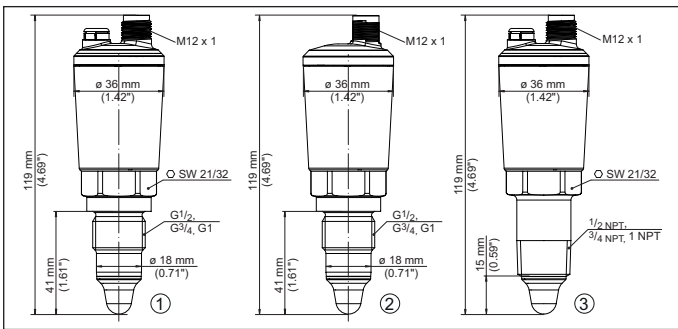


插图. 16: VEGAPOINT, 标准型 - 螺纹及 M12 x 1 插头

- 1 螺纹 G $\frac{1}{2}$, G $\frac{3}{4}$, G1 (DIN ISO 228/1) 及 M12 x 1 连接插头
- 2 螺纹 G1 / 2, G $\frac{3}{4}$, G1 (DIN ISO 228/1), 全金属外壳, 带 M12 x 1 插头连接
- 3 螺纹 $\frac{1}{2}$ NPT, $\frac{3}{4}$ NPT, 1 NPT 及 M12 x 1 连接插头

VEGAPOINT 21, 卫生型 - 螺纹

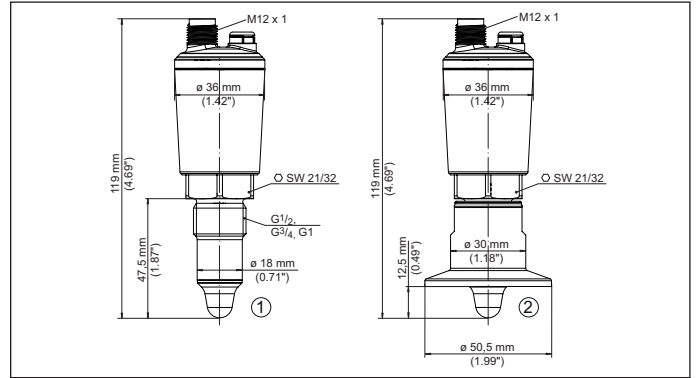


插图. 17: VEGAPOINT, 卫生型 - 螺纹, 带 M12 x 1 插头

- 1 螺纹 G $\frac{1}{2}$, G $\frac{3}{4}$, G1, 用于卫生型螺纹适配器 (DIN ISO 228/1), 带 M12 x 1 连接插头
- 2 VEGAPOINT, 采用螺纹适配器和卡箱的卫生型

VEGAPOINT 23, 标准型 - 螺纹

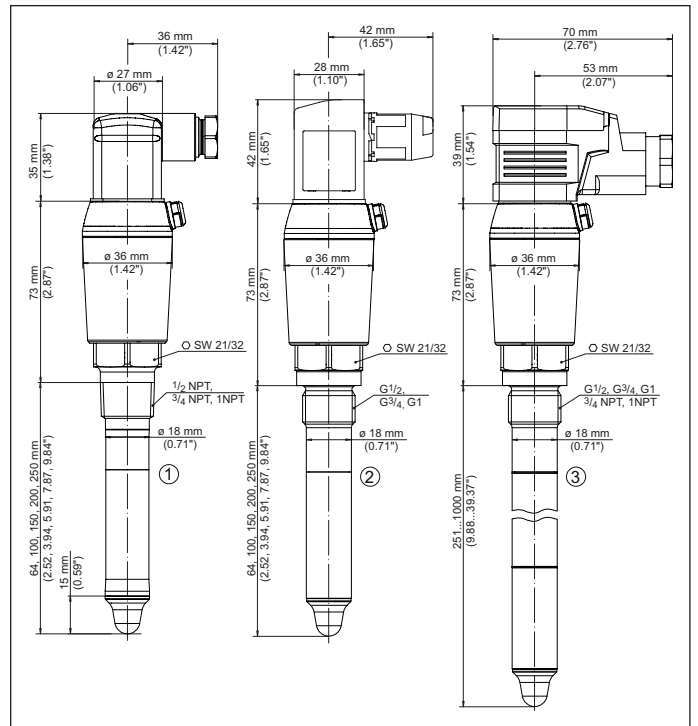


插图. 18: VEGAPOINT, 标准型 - 带有阀门插头的螺纹, 符合 ISO 4400

- 1 螺纹 $\frac{1}{2}$ NPT, $\frac{3}{4}$ NPT, 1 NPT, 带有 ISO 4400 阀门插头
- 2 螺纹 G $\frac{1}{2}$, G $\frac{3}{4}$, G1 (DIN ISO 228/1), 带 ISO 4400 阀门插头, 带绝缘位移连接器
- 3 螺纹 G $\frac{1}{2}$, G $\frac{3}{4}$, G1 (DIN ISO 228/1) 或螺纹 $\frac{1}{2}$ NPT, $\frac{3}{4}$ NPT, 1 NPT, 带 ISO 4400 阀门插头连同翻盖

VEGAPOINT 31, 标准型 - 螺纹

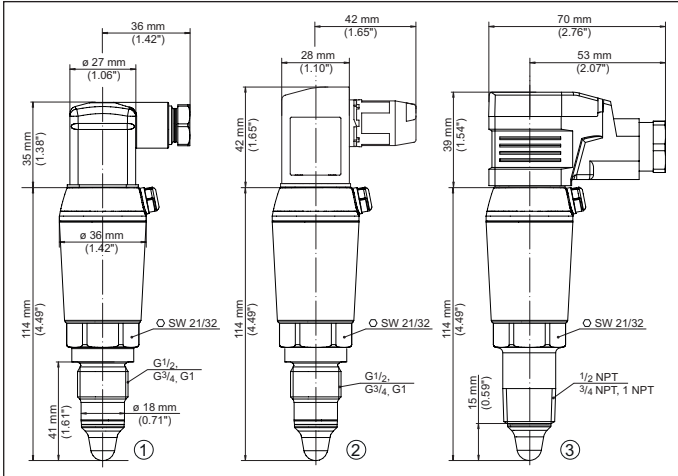


插图 19: VEGAPOINT, 标准型 - 带有阀门插头的螺纹, 符合 ISO 4400

- 1 螺纹 G $\frac{1}{2}$, G $\frac{3}{4}$, G1 (DIN ISO 228/1), 带 ISO 4400 阀门插头
- 2 螺纹 G $\frac{1}{2}$, G $\frac{3}{4}$, G1 (DIN ISO 228/1), 带 ISO 4400 阀门插头, 带绝缘位移连接器
- 3 螺纹 $\frac{1}{2}$ NPT, $\frac{3}{4}$ NPT, 1 NPT 以及带有翻盖的 ISO 4400 阀门插头

VEGAPOINT 31, 卫生型 - 螺纹

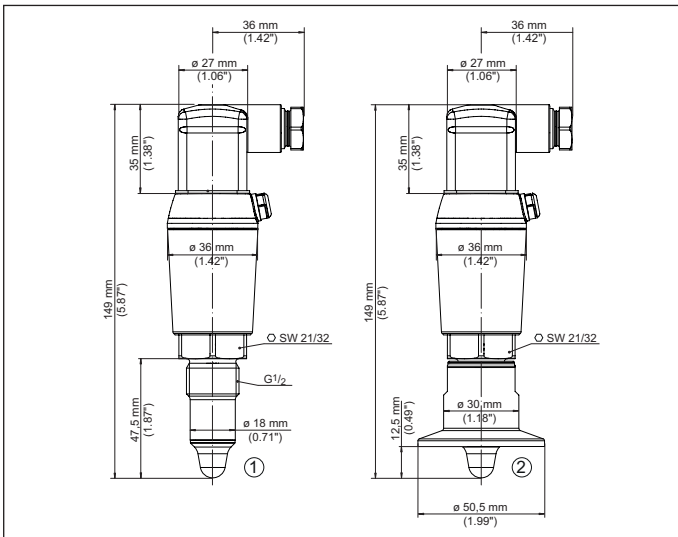


插图 20: VEGAPOINT, 卫生型 - 螺纹, 带 ISO 4400 插头

- 1 螺纹 G $\frac{1}{2}$, 用于卫生型螺纹适配器 (DIN ISO 228/1), 带 ISO4400 连接插头
- 2 VEGAPOINT, 采用螺纹适配器和卡箍的卫生型



关于传感器和分析处理系统的供货范围，应用和工作条件等说明，请务必关注 本操作说明书的印刷时限。
保留技术数据修改和解释权

© VEGA Grieshaber KG, Schiltach/Germany 2020

VEGA Grieshaber KG
Am Hohenstein 113
77761 Schiltach
Germany 德国

Phone +49 7836 50-0
Fax +49 7836 50-201
E-mail: info.de@vega.com
www.vega.com

VEGA

62649-ZH-200526