

VEGAMET 862

现场外壳中的控制器，用于两台连续测量的数字式或模拟式液位仪表



应用领域

控制器 VEGAMET 862 给相连的 4 ... 20 mA 或 HART 传感器供电、处理并显示测量值。一个大型显示器内装在专为恶劣的野外环境设计的外壳中，用于显示数据。

可以轻松地控制泵；在河道和堰上测量流量；控制累加器；控制数据记录仪：计算差值、总和以及平均值。可以使用 VEGAMET 862 可靠地监测极限值，开关继电器，例如用于根据德国水资源法防范溢流。

因为它能提供广泛多样的可能性，故适合许多工业行业。

给您带来的益处

- 无论是在阳光下还是在黑暗中，都能从远处清晰地读取显示的读数
- 省去了为控制任务所需的耗时的编程工作
- 借助智能手机可以便捷安全地对测量点进行调试和诊断
- 将测量数据可靠地存到 SD 卡上

功能

VEGAMET 862 控制器可以给相连的仪表供电并同时分析其测量信号。想要的测量变量被显示在显示器中，并额外输出到内置的电流输出，以供进一步处理。由此，测量信号可以被传输给远程显示器或上一级控制器，另外还安装了工作继电器，用于控制泵或其他的执行机构。

认证证书

VEGA 仪表拥有全球许可证，如用于潜在爆炸区域、船上或卫生型应用场合。对于经过认证的仪表 (如带有防爆认证证书)，适用相应的安全提示中的技术参数。在个别情况下，这些参数可能与这里罗列的参数有所不同。有关拥有的许可证的详细信息请参见本公司主页下的相应产品栏目。

技术参数

工作电压	
- 额定电压 AC	100 ... 230 V (-15 %, +10 %) 50/60 Hz
- 额定电压 DC	24 ... 65 V (-15 %, +10 %)
耗用功率	
	最大 19 VA; 7 W
传感器输入	
仪表数量	2 x 4 ... 20 mA/HART
输入类型 (可选)	
- 有源输入	通过 VEGAMET 862 给仪表供电
- 无源输入	仪表有自己的供电装置
测量值的传输	
- 4 ... 20 mA	用于 4 ... 20 mA 仪表时为模拟式
- HART 协议	用于 HART 仪表时为数字式
端子电压	
	4 ... 20 mA 时为 27 ... 22 V
数字输入端	
数量	4 个数字式输入
有源输入模式	
- 电压	14 ... 16 V DC
- 电流	< 3 mA
无源输入模式	
- 开关阈值低	-3 ... 5 V DC
- 开关阈值高	11 ... 30 V DC
继电器输出	
数量	6 个工作继电器，其中之一被配置为故障报告继电器
开关电压	最大 250 V AC/60 V DC
换向电流	最大 1 A AC (cos phi > 0.9), 1 A DC
开关功率	最低 50 mW, 最高 250 VA, 最大 40 W DC (当 U < 40 V DC 时)
电流输出	
数量	3 个输出口
范围	0/4 ... 20 mA, 20 ... 0/4 mA
最高负载	500 Ω
蓝牙接口	
蓝牙标准	蓝牙 5.0 (向后兼容到蓝牙 4.0 LE)
显示	
测量值显示窗口	
- 可以显示图形的液晶显示器，带照明	89 x 56 mm, 数字式和准模拟式显示器
调整元件	
	4 个用于操作菜单的键钮
储存卡	
储存卡类型	microSDHC industrial
环境条件	
环境温度	
- 一般仪表	-40 ... +60 °C (-40 ... +140 °F)
- 显示器 (可读性)	-20 ... +60 °C (-4 ... +140 °F)
电气保护措施	
防护等级	IP66/IP67, 符合 IEC 60529; 4X 型, 符合 UL 50

设置

VEGAMET 862拥有一个集成的显示和调整单元。可以额外通过蓝牙和相应的操作工具为仪表设置参数。

通过显示和调整元件进行操作

借助一个带有背景照明，且条理清晰的液晶图像显示器在菜单的引导下通过正面的四个按钮来操作。

通过蓝牙进行无线操作

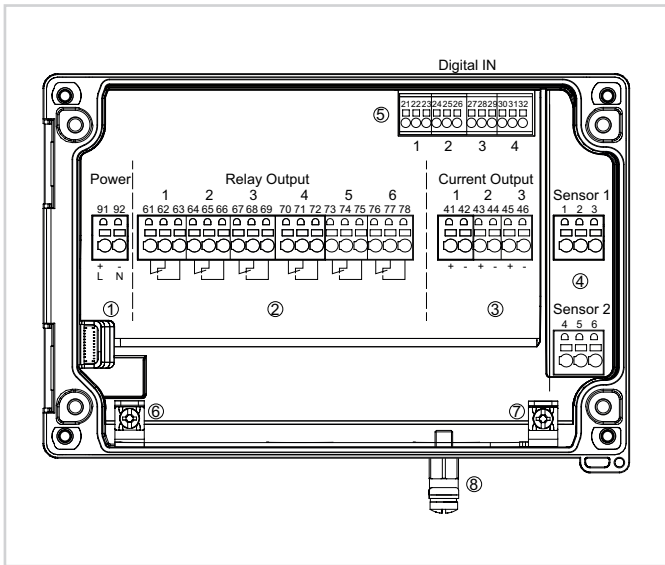
通过内装的蓝牙模块可以无线连接智能手机/平板电脑 (iOS/Android) 或 Windows 电脑。

用来自 "Apple App Store"、"Google Play Store" 或 "Baidu Store" 的 App 进行操作，也可以通过 PACTware/DTM 和一台 Windows-PC 进行操作。



与智能手机/平板电脑/笔记本电脑进行无线连接

电气连接

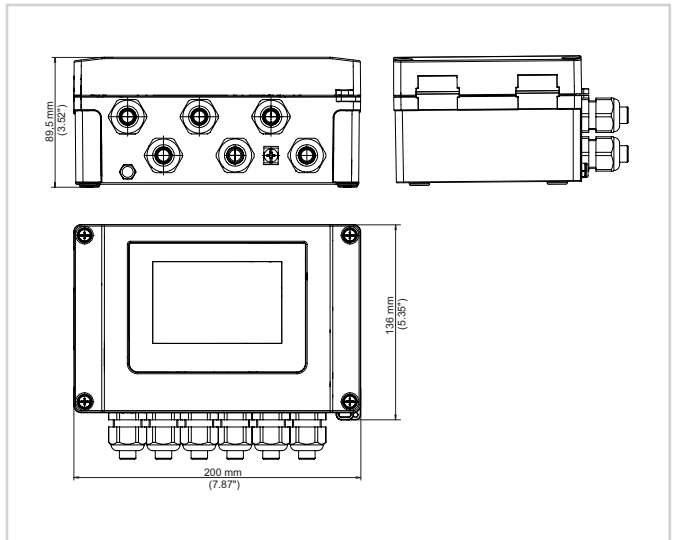


VEGAMET 862 的接线图

- 1 控制器的供电
- 2 继电器输出口 1 ... 6
- 3 电流输出口 1 ... 3
- 4 传感器输入 1/2 (有源/无源)
- 5 数字式输入 1 ... 4
- 6 用于安全引线的地线端子
- 7 用于屏蔽电缆的接地端子
- 8 电位补偿接地端子

有关电气连接的详细信息请参见我们主页下载栏目中的仪表使用说明书。

尺寸



信息

在我们的主页上，您可以找到有关 VEGA 产品项目的更多信息。

在我们主页上的下载区域里，您能获得使用说明书、产品信息、行业手册、许可证书、仪表图纸等等。

那里还有软件配件，如最新的仪表软件以及合适的操作软件。

联系方式

您在 VEGA 的指定联系人请参见我们的主页上的 "联系方式"。